

# EINBAU- UND BEDIENUNGSANLEITUNG



## EB 10a

### Originalanleitung



## Regel- und Absperrklappe BR 10a zur Kombination mit Antrieben

Ausgabe Dezember 2022



## Hinweis zur vorliegenden Einbau- und Bedienungsanleitung

Diese Einbau- und Bedienungsanleitung (EB) leitet zur sicheren Montage und Bedienung an.

Die Hinweise und Anweisungen dieser EB sind verbindlich für den Umgang mit PFEIFFER-Geräten. Die bildlichen Darstellungen und Illustrationen in dieser EB sind beispielhaft und daher als Prinzipdarstellungen aufzufassen.

- ⇒ Für die sichere und sachgerechte Anwendung, diese EB vor Gebrauch sorgfältig lesen und für späteres Nachschlagen aufbewahren.
- ⇒ Bei Fragen, die über den Inhalt dieser EB hinausgehen, kontaktieren Sie bitte den After Sales Service von PFEIFFER Chemie-Armaturenbau GmbH.
- ⇒ Diese Anleitung gilt nur für die Klappe selbst, für den aufgebauten Antrieb gilt die jeweilige Anleitung zusätzlich.

## Hinweise und ihre Bedeutung

---

### **GEFAHR**

*Gefährliche Situationen, die zum Tod oder zu schweren Verletzungen führen*

---

### **WARNUNG**

*Situationen, die zum Tod oder zu schweren Verletzungen führen können*

---

### **HINWEIS**

*Sachschäden und Fehlfunktionen*

---

### **Info**

*Informative Erläuterungen*

---

### **Tipp**

*Praktische Empfehlungen*

---

## Inhalt

<b>1</b>	<b>Sicherheitshinweise und Schutzmaßnahmen</b>	<b>1-1</b>
1.1	Hinweise zu möglichen schweren Personenschäden	1-2
1.2	Hinweise zu möglichen Personenschäden	1-2
1.3	Hinweise zu möglichen Sachschäden	1-3
1.4	Warnhinweise am Gerät	1-4
<b>2</b>	<b>Kennzeichnungen am Gerät</b>	<b>2-1</b>
2.1	Typenschild der Klappe	2-2
2.2	Typenschild des Antriebs	2-2
2.3	Hinweisschild der Drehrichtung	2-2
<b>3</b>	<b>Aufbau und Wirkungsweise</b>	<b>3-1</b>
3.1	Varianten	3-1
3.2	Zusätzliche Einbauten	3-1
3.3	Anbaugeräte	3-2
3.4	Technische Daten	3-2
3.5	Zusammenbau der Klappe	3-2
3.5.1	Zusammenbau der Klappe	3-2
3.5.2	Montage der Klappe mit nachstellbarer Stopfbuchse (Option)	3-4
<b>4</b>	<b>Lieferung und innerbetrieblicher Transport</b>	<b>4-1</b>
4.1	Lieferung annehmen	4-1
4.2	Klappe auspacken	4-1
4.3	Klappe transportieren und heben	4-1
4.3.1	Transportieren	4-1
4.3.2	Heben	4-1
4.3.3	Hebepunkte am Gehäuse	4-2
4.3.4	Hebepunkte an der Konsole	4-3
4.4	Klappe lagern	4-3
<b>5</b>	<b>Montage</b>	<b>5-1</b>
5.1	Einbaubedingungen	5-1
5.2	Montage vorbereiten	5-1
5.3	Klappe und Antrieb zusammenbauen	5-1
5.4	Klappe in die Rohrleitung einbauen	5-2
5.4.1	Allgemeines	5-2
5.4.2	Klappe einbauen	5-3
5.5	Montierte Klappe prüfen	5-4
5.5.1	Funktionsprüfung	5-4
5.5.2	Druckprüfung des Rohrleitungsabschnitt	5-4
5.5.3	Drehbewegung	5-4
5.5.4	Sicherheitsstellung	5-4

## Inhalt

<b>6 Inbetriebnahme</b>	<b>6-1</b>
<b>7 Betrieb</b>	<b>7-1</b>
<b>8 Störungen</b>	<b>8-1</b>
8.1 Fehler erkennen und beheben	8-1
8.2 Notfallmaßnahmen durchführen	8-2
<b>9 Instandhaltung</b>	<b>9-1</b>
9.1 Periodische Prüfungen	9-1
9.2 Instandhaltungsarbeiten	9-2
9.2.1 Dichtring und Klappenscheibe austauschen	9-2
9.3 Ersatzteile und Verbrauchsgüter bestellen	9-2
<b>10 Außerbetriebnahme</b>	<b>10-1</b>
<b>11 Demontage</b>	<b>11-1</b>
11.1 Klappe aus der Rohrleitung ausbauen	11-1
11.2 Antrieb demontieren	11-1
<b>12 Reparatur</b>	<b>12-1</b>
12.1 Austausch der Dachmanschettenpackungen	12-1
12.1.1 Austausch der Dachmanschettenpackung (4)	12-1
12.1.2 Austausch der Dachmanschettenpackung (6)	12-1
12.2 Austausch der optionalen nachstellbaren Stopfbuchspackung	12-1
12.2.1 Austausch der Dachmanschettenpackung ( 4 )	12-1
12.2.2 Austausch der Dachmanschettenpackung (6)	12-1
12.3 Austausch der Klappenscheibe (3)	12-3
12.4 Weitere Reparaturen	12-3
12.5 Geräte an PFEIFFER senden	12-3
<b>13 Entsorgen</b>	<b>13-1</b>
<b>14 Zertifikate</b>	<b>14-1</b>
<b>15 Anhang</b>	<b>15-1</b>
15.1 Anzugsmomente, Schmiermittel und Werkzeuge	15-1
15.1.1 Anzugsmomente	15-1
15.1.2 Schmiermittel	15-1
15.1.3 Werkzeuge	15-1
15.2 Ersatzteile	15-1
15.2.1 Ersatzteile der Klappe in Standard-Ausführung	15-2
15.2.2 Ersatzteile der Klappe mit optional nachstellbarer Stopfbuchse	15-3
15.3 Service	15-4

# 1 Sicherheitshinweise und Schutzmaßnahmen

## Bestimmungsgemäße Verwendung

Die PFEIFFER-Klappe BR 10a ist handbetätigt oder in Kombination mit einem Schwenkantrieb für die Volumenstrom-, Druck- und Temperaturregelung von flüssigen, gasförmigen oder dampfförmigen Medien bestimmt.

- Die Klappe und ihre Antriebe sind für genau definierte Bedingungen ausgelegt (z. B. Betriebsdruck, eingesetztes Medium, Temperatur).

Daher muss der Betreiber sicherstellen, dass die Klappe nur dort zum Einsatz kommt, wo die Einsatzbedingungen den bei der Bestellung zugrunde gelegten Auslegungskriterien entsprechen.

Falls der Betreiber die Klappe in anderen Anwendungen oder Umgebungen einsetzen möchte, muss er hierfür Rücksprache mit PFEIFFER halten.

- Handbetätigte Klappen sind ausschließlich dazu bestimmt, nach Einbau in ein Rohrleitungssystem, Medien innerhalb der zugelassenen Druck- und Temperaturgrenzen abzusperren, durchzuleiten oder zu regeln.
- Automatisierte Klappen sind ausschließlich dazu bestimmt, nach Einbau in ein Rohrleitungssystem und nach Anschluss des Antriebs an die Steuerung, Medien innerhalb der zugelassenen Druck- und Temperaturgrenzen abzusperren, durchzuleiten oder zu regeln.
- Im Typenblatt ▶ TB 10a ist der zugelassene Druck- und Temperaturbereich für diese Klappen beschrieben. Für Klappen gelten dieselben Sicherheitsvorschriften wie für das Rohrleitungssystem, in das sie eingebaut sind und wie für das Steuerungssystem, an das der Antrieb angeschlossen wird.  
Diese vorliegende Anleitung gibt nur solche Sicherheitshinweise, die für Stellklappen zusätzlich zu beachten sind.  
Zusätzliche Sicherheitshinweise können in den Anleitungen der Antriebsbaugruppen enthalten sein.
- Es wird vorausgesetzt, dass bei bestimmungsgemäßer Verwendung dieses Kapitel beachtet wird.

## Vernünftigerweise vorhersehbare Fehlanwendung und nicht bestimmungsgemäße Verwendung

Die Klappe ist nicht für die folgenden Einsatzgebiete geeignet:

- Einsatz außerhalb der durch die technischen Daten und durch die bei Auslegung definierten Grenzen.
- Einsatz außerhalb der durch die an der Klappe angebaute Peripheriegeräte definierten Grenzen.

Ferner entsprechen folgende Tätigkeiten nicht der bestimmungsgemäßen Verwendung:

- Verwendung von Ersatzteilen, die von Dritten stammen.
- Ausführung von nicht beschriebenen Instandhaltungs- und Reparaturarbeiten.

## Qualifikation des Bedienpersonals

Die Klappe darf nur für druckführende Rohrleitungen sachkundiges Fachpersonal, das mit der Montage, der Inbetriebnahme und dem Betrieb dieses Produktes vertraut ist, demontiert, zerlegt, montiert und in Betrieb genommen werden.

- Fachpersonal im Sinne dieser Einbau- und Bedienungsanleitung sind Personen, die auf Grund ihrer fachlichen Ausbildung, ihrer Kenntnisse und Erfahrungen sowie ihrer Kenntnisse der einschlägigen Normen die ihnen übertragenen Arbeiten beurteilen und mögliche Gefahren erkennen können.

## Persönliche Schutzausrüstung

PFEIFFER empfiehlt je nach eingesetztem Medium die folgende Schutzausrüstung:

- Schutzkleidung, Schutzhandschuhe und Augenschutz beim Einsatz heißer, kalter, aggressiver und/oder ätzender Medien.
- Gehörschutz bei Arbeiten in Klappennähe.
- Weitere Schutzausrüstung beim Anlagenbetreiber erfragen.

## Verbot von Modifikationen

Jegliche Modifikationen am Produkt sind ohne Rücksprache mit PFEIFFER nicht gestattet. Bei Zuwiderhandlungen erlischt die Produktgarantie. PFEIFFER haftet nicht für eventuell resultierende Sach- und Personenschäden.

## Schutzeinrichtungen

Bei Ausfall der Hilfsenergie nimmt die automatisierte Klappe selbsttätig eine bestimmte Sicherheitsstellung ein, vgl. Sicherheitsstellungen im Kapitel „3 Aufbau und Wirkungsweise“.

- Die Sicherheitsstellung entspricht der Wirkrichtung und ist bei Antrieben auf dem Typenschild des Antriebs eingetragen, vgl. Antriebsdokumentation.
- Die Armatur ist in den Potentialausgleich der Anlage mit einzubeziehen.

## Warnung vor Restgefahren

Um Personen- oder Sachschäden vorzubeugen, müssen Betreiber und Bedienpersonal Gefährdungen, die an der Klappe vom Durchflussmedium und Betriebsdruck sowie vom Stelldruck und von beweglichen Teilen ausgehen können, durch geeignete Maßnahmen verhindern.

- Dazu müssen Betreiber und Bedienpersonal alle Gefahrenhinweise, Warnhinweise und Hinweise dieser Einbau- und Bedienungsanleitung befolgen.

## Sorgfaltspflicht des Betreibers

Der Betreiber ist für den einwandfreien Betrieb sowie für die Einhaltung der Sicherheitsvorschriften verantwortlich.

- Der Betreiber ist verpflichtet, dem Bedienpersonal diese Einbau- und Bedienungsanleitung und die mitgeltenden Dokumente zur Verfügung zu stellen und das Bedienpersonal in der sachgerechten Bedienung zu unterweisen.
- Weiterhin muss der Betreiber sicherstellen, dass das Bedienpersonal oder Dritte nicht gefährdet werden.

Es ist nicht in der Verantwortung von PFEIFFER und deshalb beim Gebrauch der Klappe sicherzustellen, dass:

- Die Klappe nur bestimmungsgemäß so verwendet wird, wie in diesem Kapitel beschrieben ist.
- Eine Antriebseinheit, die nachträglich auf die Klappe aufgebaut wurde, der Klappe angepasst und das max. Drehmoment beachtet wurde sowie in den Endstellungen, insbesondere in der Schließstellung der Klappe korrekt justiert ist.
- Das Rohrleitungssystem und das Steuerungssystem fachgerecht installiert wurden und regelmäßig überprüft werden. Die Wanddicke des Gehäuses der Klappe ist so bemessen, dass für ein solchermaßen fachgerecht verlegtes Rohrleitungssystem eine Zusatzlast in der üblichen Größenordnung berücksichtigt ist.
- Die Armatur fachgerecht an diese Systeme angeschlossen ist.
- In diesem Rohrleitungssystem die üblichen Durchflussschwindigkeiten im Dauerbetrieb nicht überschritten werden und abnormale Betriebsbedingungen wie Schwingungen, Wasserschläge, Kavitation und auch geringfügige Anteile von Feststoffen im Medium – insbesondere schleißende –, wird empfohlen mit PFEIFFER Rücksprache zu nehmen.

### Sorgfaltspflicht des Bedienpersonals

Das Bedienpersonal muss mit der vorliegenden Einbau- und Bedienungsanleitung und mit den mitgeltenden Dokumenten vertraut sein und sich an die darin aufgeführten Gefahrenhinweise, Warnhinweise und Hinweise halten. Darüber hinaus muss das Bedienpersonal mit den geltenden Vorschriften bezüglich Arbeitssicherheit und Unfallverhütung vertraut sein und diese einhalten.

### Mitgeltende Normen und Richtlinien

- Die Klappen erfüllen die Anforderungen der europäischen Druckgeräterichtlinie 2014/68/EU und der europäischen Maschinenrichtlinie 2006/42/EG.  
Bei Klappen, die mit der CE-Kennzeichnung versehen sind, gibt die Konformitätserklärung Auskunft über das angewandte Konformitätsbewertungsverfahren.  
Die entsprechenden Konformitätserklärungen stehen im Anhang dieser EB zur Verfügung, vgl. Kapitel „14 Zertifikate“.
- PFEIFFER-Klappen haben nach einer Zündgefahrenbewertung entsprechend DIN EN ISO 80079-36 keine eigenen potentiellen Zündquellen und fallen somit nicht unter die Richtlinie 2014/34/EU.  
Eine CE-Kennzeichnung in Anlehnung an diese Norm ist nicht zulässig. Die Einbeziehung der Armaturen in den Potentialausgleich einer Anlage gilt unabhängig von der Richtlinie für alle Metallteile in explosionsgefährdeten Bereichen.  
Klappen mit Kunststoffauskleidung (PFA, PTFE, EPDM usw.), die betriebsmäßig von aufladbaren Medien durchströmt werden, müssen mit einer elektrostatisch ableitfähigen Kunststoffauskleidung deren Oberflächenwiderstand einen Wert von  $1 \text{ G}\Omega$  ( $10^9 \Omega$ ) entsprechend der DIN EN ISO 80079-36, nicht überschreitet, ausgeführt sein.

## 1.1 Hinweise zu möglichen schweren Personenschäden

### GEFÄHR

#### **Gefahren und Unwirksamkeit der Gewährleistung!**

Bei Nichtbeachtung der nachfolgenden Gefahren- und Warnhinweise können Gefahren entstehen und die Gewährleistung von PFEIFFER unwirksam werden.

- ⇒ Nachfolgende Gefahren- und Warnhinweise befolgen.
- ⇒ Bei Rückfragen PFEIFFER kontaktieren:

#### **Gefahren und Schäden durch ungeeignete Klappen!**

Klappen deren zugelassene Druck-/Temperaturbereich (=„Rating“) für die Betriebsbedingung nicht ausreichen, können Gefahr für den Benutzer bedeuten und Schäden im Rohrleitungssystem verursachen.

- ⇒ Nur Klappen betreiben, deren zugelassener Druck-/Temperaturbereich (=„Rating“) für die Betriebsbedingung ausreichen, vgl. Typenblatt ▶ TB 10a)

#### **Berstgefahr des Druckgeräts!**

Klappen und Rohrleitungen sind Druckgeräte. Jedes unsachgemäße Öffnen kann zum Zerbersten von Klappenbauteilen führen.

- ⇒ Maximal zulässigen Druck für Klappe und Anlage beachten.
- ⇒ Vor Arbeiten an der Klappe, betroffene Anlagenteile und Klappe drucklos setzen.
- ⇒ Vor dem Ausbau der Klappe aus der Rohrleitung oder vor Lösen der Verschlusschraube, Druck in der Rohrleitung ganz abbauen, damit das Medium nicht unkontrolliert aus der Leitung austritt.
- ⇒ Medium aus betroffenen Anlagenteilen und Klappe entleeren. (Schutzausrüstung tragen).

## 1.2 Hinweise zu möglichen Personenschäden

### WARNUNG

#### **Gefahren durch falsche Verwendung der Klappe!**

Die falsche Verwendung der Klappe kann Gefahr für den Benutzer bedeuten und Schäden im Rohrleitungssystem verursachen, die dann nicht mehr im Verantwortungsbereich von PFEIFFER liegen.

- ⇒ Die ausgewählte Auskleidung der medienberührten Teile der Klappe müssen für die verwendeten Medien, Drücke und Temperaturen geeignet sein.

#### **Verbrennungsgefahr durch heiße oder kalte Bauteile und Rohrleitungen!**

Je nach eingesetztem Medium können Klappenbauteile und Rohrleitungen sehr heiß oder sehr kalt werden und bei Berührung Verbrennungen führen.

- ⇒ Klappen bei Betriebstemperaturen  $>+50^\circ\text{C}$  oder  $<-20^\circ\text{C}$  zusammen mit den Rohrleitungsanschlüssen gegen Berührung schützen.

**! WARNUNG****Quetschgefahr durch bewegliche Teile!**

Die Klappe enthält bewegliche Teile (Antriebsstange und Schaltwelle), die beim Hineingreifen zu Quetschungen führen können.

- ⇒ Im Betrieb nicht in die Konsole greifen.
- ⇒ Bei Arbeiten an der Klappe pneumatische Hilfsenergie und Stellsignal unterbrechen und verriegeln.

**Verletzungsgefahr während des Schaltvorgangs bei Testläufen an nicht in die Rohrleitung eingebauten Klappen!**

- ⇒ Nicht in die Klappe greifen. Erhebliche Verletzungen können die Folge sein.

**Verletzungsgefahr durch Entlüften des Antriebs!**

Im Betrieb kommt es im Zuge der Regelung bzw. beim Öffnen und Schließen der Klappe zum Entlüften des Antriebs.

- ⇒ Klappe so einbauen, dass der Antrieb nicht auf Augenhöhe entlüftet.
- ⇒ Geeignete Schalldämpfer und Stopfen verwenden.
- ⇒ Bei Arbeiten in Armaturennähe Augenschutz tragen.

**Verletzungsgefahr durch vorgespannte Federn!**

Klappen, die mit Antrieben mit vorgespannten Antriebsfedern ausgestattet sind, stehen unter mechanischer Spannung.

- ⇒ Vor Arbeiten am Antrieb Kraft der Federvorspannung aufheben, vgl. zugehörige Antriebsdokumentation.

**Verletzungsgefahr durch Mediumsreste in der Klappe!**

Wenn eine Klappe aus einer Rohrleitung ausgebaut werden muss, kann Medium aus der Leitung oder aus der Klappe austreten.

- ⇒ Bei gesundheitsschädlichen oder gefährlichen Medien muss die Rohrleitung vollständig entleert sein, bevor eine Klappe ausgebaut wird.
- ⇒ Vorsicht bei Rückständen, die aus der Leitung nachfließen oder die in Toträumen verblieben sind.

**Verletzungsgefahr durch lösen der Gehäuseverschraubungen!**

Wenn die Gehäuseverschraubung gelöst werden muss, kann Medium aus der Klappe austreten.

- ⇒ Die Verschraubung an der Verbindung von Gehäuseteilen darf nicht gelöst oder gelockert werden.
- ⇒ Die Baueinheit des Klappengehäuses ist nur in der vorhandenen zusammengebauten Ausführung funktionsfähig. Die Baueinheit des Gehäuses darf nicht auseinander gebaut werden.

**Gefahren durch die Benutzung der Klappe als Endarmatur!**

Bei normalem Betrieb, insbesondere bei gasförmigen, heißen und/oder gefährlichen Medien kann herausspritzendes Medium Gefahren verursachen.

- ⇒ Am freien Anschlussstutzen einen Blindflansch montieren oder die Klappe gegen unbefugte Betätigung sichern.
- ⇒ Wird eine Klappe als Endarmatur in einer druckführenden Leitung geöffnet, darf dies mit aller Vorsicht nur so erfolgen, dass das herausspritzende Medium keinen Schaden verursacht.

**! WARNUNG****Abweichung der Losbrech- und Betätigungskräfte durch Nichtbetätigung der Klappe!**

In Abhängigkeit der Dauer der Nichtbetätigung, können die aufzuwendenden Losbrech- und Betätigungskräfte erheblich von den Stellkraftangaben im Typenblatt abweichen.

Es wird empfohlen die Klappe in regelmäßigen Abständen zu betätigen.

- ⇒ Unter Berücksichtigung der Bauart sollte eine Betätigung unterjährig erfolgen.
- ⇒ Die Dauer der Nichtbetätigung bei der Anfrage angeben, damit dieser Umstand bei der Antriebsauslegung berücksichtigt werden kann.
- ⇒ Bei nachträglichem Antriebsanbau durch den Betreiber liegt die korrekte Antriebsauslegung im Hinblick auf die Dauer der Nichtbetätigung nicht mehr im Verantwortungsbereich von PFEIFFER.

**Beschädigung des Dichtrings bzw. Dichtleiste**

Ein überdrehen der Klappenscheibe über 0° führt zu irreparablen Schäden am Dichtring bzw. Dichtleiste.

- ⇒ Klappenscheibe ausschließlich im Bereich 0° - 90° betätigen.

### 1.3 Hinweise zu möglichen Sachschäden

**! HINWEIS****Beschädigung der Klappe durch Verunreinigungen!**

Durch Verunreinigungen (z. B. Feststoffteilchen) in den Rohrleitungen kann die Kappe beschädigt werden.

- ⇒ Die Reinigung der Rohrleitungen in der Anlage liegt in der Verantwortung des Anlagenbetreibers.
- ⇒ Rohrleitungen vor Inbetriebnahme durchspülen.
- ⇒ Maximal zulässigen Druck für Klappe und Anlage beachten.

**Besonderheiten beim Einsatz für Regelzwecke!**

- ⇒ Beim Einsatz für Regelzwecke die Einschränkungen in den oben genannten Typenblättern beachten.

**Beschädigung der Klappe durch ungeeignete Mediumseigenschaften!**

Die Klappe ist für ein Medium mit bestimmten Eigenschaften ausgelegt. Andere Medien können die Klappe beschädigen.

- ⇒ Nur Medium verwenden, das den Auslegungskriterien entspricht.

**Beschädigung der Klappe und Leckagen durch zu hohe oder zu niedrige Anzugsmomente!**

Die Bauteile der Klappe müssen mit bestimmten Drehmomenten angezogen werden. Abweichende Drehmomente können zu Leckage oder Beschädigung der Klappe führen.

- ⇒ Zu fest angezogene Bauteile unterliegen übermäßigem Verschleiß.
- ⇒ Zu leicht angezogene Bauteile können Leckagen verursachen.
- ⇒ Die Verschraubung an der Verbindung von Gehäuseteilen darf nicht gelöst oder gelockert werden.

### **Beschädigung der Klappe durch ungeeignete Werkzeuge!**

Ungeeignete Werkzeuge können zu Beschädigungen an der Klappe führen.

⇒ Für Arbeiten an der Klappe werden geeignete Werkzeuge benötigt, vgl. Kapitel „15.1.3 Werkzeuge“.

### **Beschädigung der Klappe durch ungeeignete Schmiermittel!**

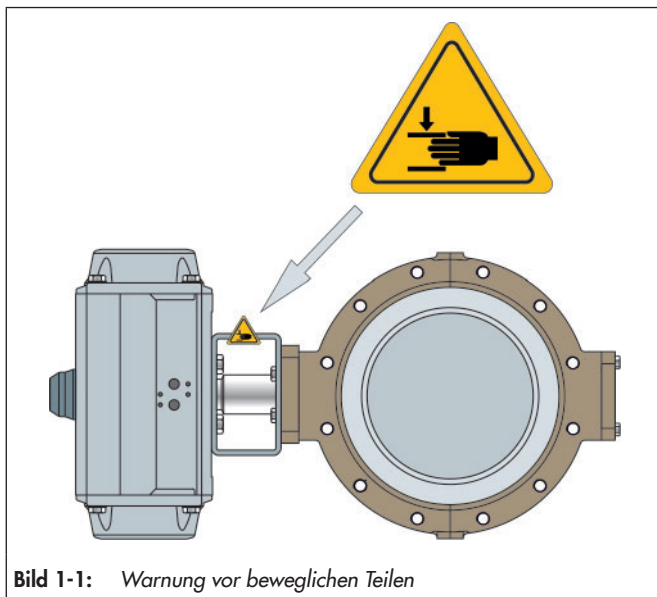
Ungeeignete Schmiermittel können die Oberfläche angreifen und beschädigen.

⇒ Der Werkstoff der Klappe erfordert geeignete Schmiermittel, vgl. Kapitel „15.1.2 Schmiermittel“.

---

## 1.4 Warnhinweise am Gerät

### Warnung vor beweglichen Teilen



**Bild 1-1:** Warnung vor beweglichen Teilen

Es besteht die Gefahr von Quetschungen durch die Drehbewegungen der Antriebs- und Schaltwelle, wenn ins Joch gegriffen wird, solange die pneumatische Hilfsenergie des Antriebs wirksam angeschlossen ist.



## 2 Kennzeichnungen am Gerät

Jede Klappe trägt in der Regel die folgende Kennzeichnung.

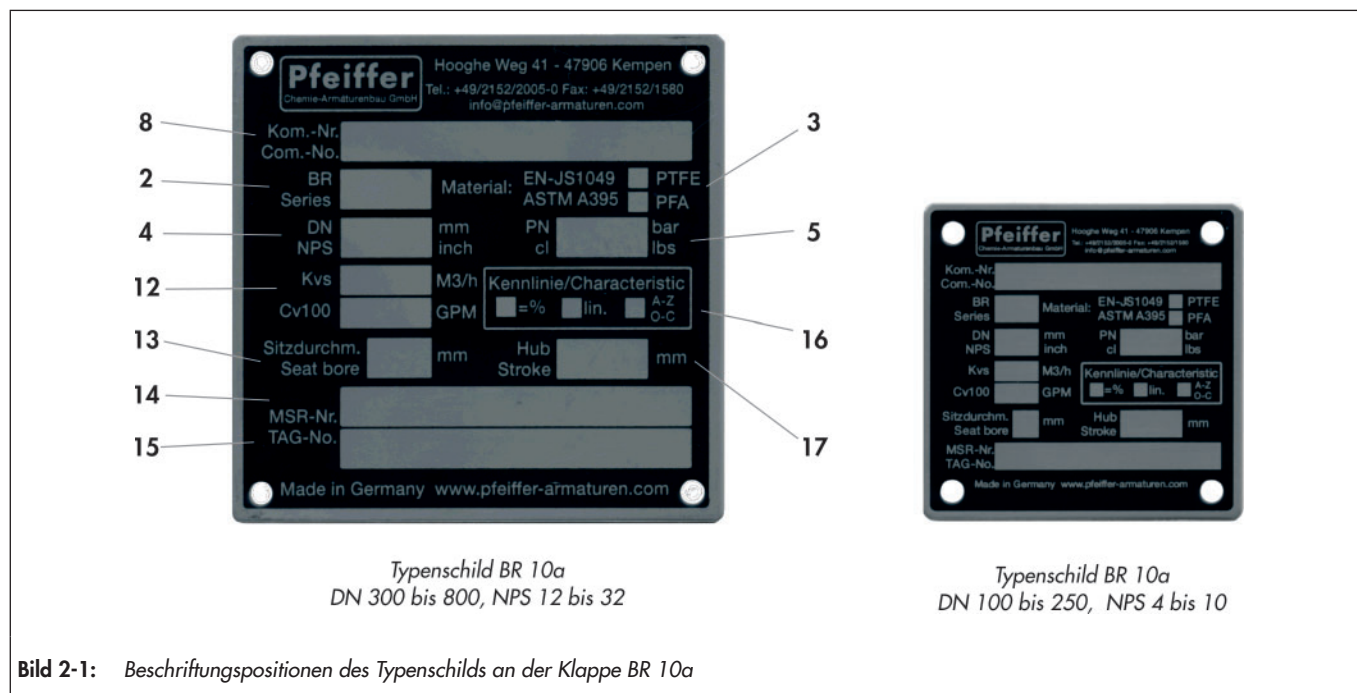
**Tabelle 2-1:** Kennzeichnung auf dem Typenschild und am Gehäuse der Armatur

Pos.	für	Kennzeichnung	Bemerkung
1	Hersteller	PFEIFFER	Adresse siehe Kapitel „15.3 Service“
2	Armaturentyp	BR (und Zahlenwert)	BR 10a = Baureihe 10a, siehe Katalog PFEIFFER
3	Gehäusewerkstoff	z. B. EN-JS 1049, PTFE oder PFA ausgekleidet	Nr. der Werkstoffnorm nach DIN EN 1563 (alt: GGG 40.3)
4	Größe	DN (und Zahlenwert)	Zahlenwert in [mm], z. B. DN100 / Zahlenwert in [inch], z. B. NPS4
5	maximaler Druck	PN (und Zahlenwert)	Zahlenwert in [bar] bei Raumtemperatur
6	max. zul. Betriebstemperatur	TS (und Zahlenwert)	PS und TS sind hier zusammengehörige Werte bei max. zulässiger Betriebstemperatur mit dem max. zulässigen Betriebsüberdruck, vgl. Druck-Temperatur Diagramm im Typenblatt ▶ TB 10a
	max. zul. Betriebsdruck	PS (und Zahlenwert)	
7	Prüfdruck	PT (und Zahlenwert)	In Abhängigkeit des Gerätes ist der Prüfdruck zu beachten
8	Herstellnummer ab 2018	z. B. 381234/001/001	<p>38 1234 /001 /001</p> <p>— Armaturen-Nr. innerhalb der Position</p> <p>— Position in der Kommission</p> <p>— Kommission</p> <p>— Baujahr (38=2018, 39=2019, 30=2020, 31=2021 usw.)</p>
	Herstellnummer 2009 bis 2017	z. B. 211234/001/001	<p>21 1234 /001 /001</p> <p>— Armaturen-Nr. innerhalb der Position</p> <p>— Position in der Kommission</p> <p>— Kommission</p> <p>— Baujahr (29=2009, 20=2010, 21=2011, 22=2012 usw.)</p>
	Herstellnummer bis 2008	z. B. 2071234/001/001	<p>207 1234 /001 /001</p> <p>— Armaturen-Nr. innerhalb der Position</p> <p>— Position in der Kommission</p> <p>— Kommission</p> <p>— Baujahr (205=2005, 206=2006, 207=2007 usw.)</p>
9	Baujahr	z. B. 2018	auf Kundenwunsch wird das Baujahr extra an der Armatur angebracht
10	Sitzwerkstoff	z. B. PTFE/Glas	Werkstoffkennzeichnung
11	Wellenwerkstoff	z. B. 1.4301	Nr. der Werkstoffnorm nach DIN EN 10088-3
12	Durchflusskoeffizient		kvs / Cv-Wert, Zahlenwert in [m³/h] (wird nicht genutzt)
13	Sitzdurchmesser		Zahlenwert in [mm] (wird nicht genutzt)
14	MSR-Nr./Bemerkung	z. B. Scheibe: Titan	
15	TAG-Nr./Messstelle	z. B. F123201-1	Messstellennummern werden vom Kunden vorgegeben
16	Kennlinie	z. B. =%	% = gleichprozentig, lin. = linear, A-Z = Auf/Zu Betrieb
17	Hub		Zahlenwert in [mm] (wird nicht genutzt)
18	DataMatrix-Code		
19	Konformität	CE	Die Konformität wird separat von PFEIFFER bescheinigt
	Kennzahl	0035	„Benannte Stelle“ nach EU-Richtlinie = TÜV Rheinland Service GmbH
20	Durchflussrichtung	➔	Achtung: siehe Hinweis im Kapitel „5.4 Klappe in die Rohrleitung einbauen“
21	Drehrichtung		Hinweis auf die Drehrichtung

### Info

Kennzeichnungen am Gehäuse und auf dem Typenschild müssen erhalten bleiben, damit die Armatur identifizierbar bleibt.

## 2.1 Typenschild der Klappe



## 2.2 Typenschild des Antriebs

Vgl. zugehörige Antriebsdokumentation.

## 2.3 Hinweisschild der Drehrichtung

Auf die Drehrichtung wird mittels eines Schildes auf der Klappe hingewiesen.



### 3 Aufbau und Wirkungsweise

#### Ausführung

Die Klappen der Baureihe 10a weist folgende Eigenschaften auf:

- **Klappengehäuse** aus EN-JS 1049 ( GGG 40.3 ) bei DIN-Ausführung oder A395 bei ANSI-Ausführung.
- **Isostatische Auskleidung** des Klappengehäuses aus 8 bis 12 mm starkem M-PTFE.
- **Gehäuseausführung** als Einschraub-Klappe ( Lug-Type) oder Einklemm-Klappe (Wafer-Type).
- **Klappenscheibe und Klappenwelle** aus korrosionsfestem Stahlguss 1.4313 mit PTFE-Ummantelung.

#### Funktions- und Wirkungsweise

Die Klappen BR 10a können bidirektional durchströmt werden.

Die Stellung der Klappenscheibe (3) bestimmt den Durchfluss mit der gegenüber dem Liner freigegebenen Fläche. Bei Stellklappen erfolgt die Abdichtung zwischen Klappenscheibe (3) und Sitz im Liner.

Die Schaltwelle (2) wird beidseitig durch eine V-Ring Packung (4 und 6) nach außen abgedichtet. Diese werden durch oberhalb des Packungsraumes angeordnete Tellerfedern (8 und 16) wartungsfrei vorgespannt.

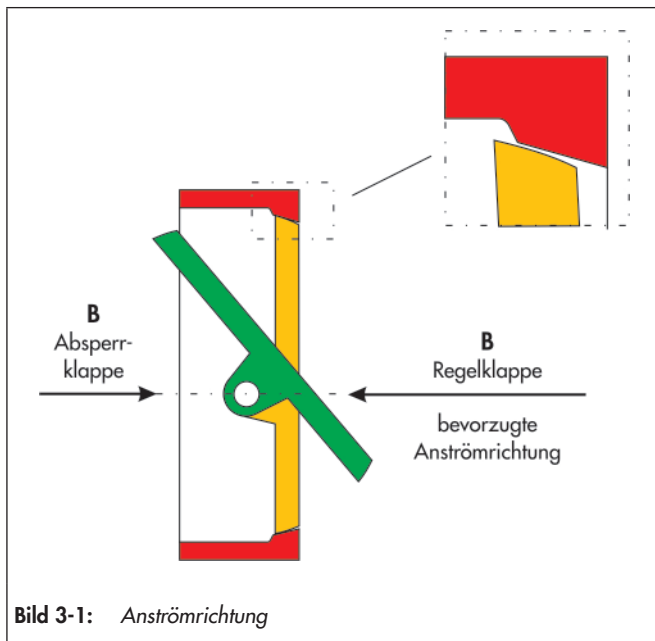


Bild 3-1: Anströmrichtung

Die Anströmrichtung und der Differenzdruck bestimmen das Losbrechmoment für das Öffnen der Klappe.

Die doppelzentrische Lagerung der Schaltwelle bewirkt, dass die Klappenscheibe beim Öffnen und Schließen nur über einen sehr kleinen Drehwinkel mit dem Sitz in Kontakt bleibt, vgl. Bild 3-1.

Hierdurch wird der Verschleiß verringert und die Lebensdauer verlängert. Gleichzeitig vermindert sich das Losbrechmoment.

Wird die Klappe in **Richtung A** angeströmt, vgl. Bild 3-1, so wird die Klappenscheibe leicht aus dem Sitz gedrückt. Dadurch verringern sich die Vorspannkraft und auch das Losbrechmoment.

Mit Anströmung in **Richtung B** erhöht sich analog die Vorspannkraft unter Anstieg des Losbrechmoments.

#### Sicherheitsstellung

Je nach Anbau des pneumatischen Antriebs hat die Klappe zwei Sicherheitsstellungen, die bei Druckentlastung sowie bei Ausfall der Hilfsenergie wirksam werden:

- **Klappe mit Antrieb „Feder schließt“ [FC]:**  
Bei Ausfall der Hilfsenergie wird die Klappe geschlossen. Das Öffnen der Klappe erfolgt bei steigendem Stelldruck gegen die Kraft der Federn.
- **Klappe mit Antrieb „Feder öffnet“ [FO]:**  
Bei Ausfall der Hilfsenergie wird die Klappe geöffnet. Das Schließen der Klappe erfolgt bei steigendem Stelldruck gegen die Kraft der Federn.

#### Änderung der Sicherheitsstellung

Die Sicherheitsstellung des Antriebs kann bei Bedarf umgekehrt werden, vgl. hierzu die Einbau- und Bedienungsanleitung für den jeweiligen pneumatischen Antrieb.

#### Bedienelemente und Funktionen

Klappe BR 10a wahlweise in folgenden Ausführungen:

- Handhebel mit Rasterplatte
- Handgetriebe
- Membran-Schwenkantrieb BR 30a
- PFEIFFER-Schwenkantrieb BR 31a
- Schwenkantriebe weiterer Fabrikate (Einzelheiten siehe jeweiliges Datenblatt).

### 3.1 Varianten

- Nachstellbare Stopfbuchse
- Elektrischer Schwenkantrieb
- Auskleidungen mit speziellen PTFE-Compounds, z.B. elektrisch leitfähig
- Spezielle Wellenabdichtungen für Hochvakuum
- Klappenelemente aus Sonderwerkstoffe, z.B. Titan und Hastelloy
- Endanschlag

### 3.2 Zusätzliche Einbauten

#### Schmutzfänger

PFEIFFER empfiehlt, vor der Klappe einen Schmutzfänger einzubauen. Ein Schmutzfänger verhindert, dass Feststoffanteile im Medium die Klappe beschädigen.

### Bypass und Absperrarmatur

PFEIFFER empfiehlt, vor dem Schmutzfänger und hinter der Klappe je eine Absperrarmatur einzubauen und einen Bypass anzulegen. Durch einen Bypass muss bei Instandhaltungs- und Reparaturarbeiten an der Klappe nicht die gesamte Anlage außer Betrieb genommen werden.

### Isolierung

Zur Reduktion des Durchgangs von Wärmeenergie können Klappen einisoliert werden. Gegebenenfalls Hinweise im Kapitel „5 Montage“ beachten.

### Greifschutz

Für Einsatzbedingungen, in denen ein erhöhtes Maß an Sicherheit notwendig ist (z. B. wenn die Klappe auch für nicht geschultes Fachpersonal frei zugänglich ist), bietet PFEIFFER ein Schutzgitter an, um eine Quetschgefahr durch bewegliche Teile (Antriebs- und Schaltwelle) auszuschließen.

Die Gefährdungsbeurteilung der Anlage durch den Betreiber gibt Aufschluss, ob die Installation dieser Schutzeinrichtung zum sicheren Betrieb der Klappe in der Anlage erforderlich ist.

## 3.3 Anbaugeräte

Für die Armatur ist folgendes Zubehör wahlweise einzeln oder in Kombinationen erhältlich:

- Stellungsregler
- Endschalter
- Magnetventile
- Zuluftstationen
- Manometeranbaublöcke

Andere Anbauten nach Spezifikation auf Anfrage möglich.

## 3.4 Technische Daten

Die Typenschilder von Klappe und Antrieb bieten Informationen zur Ausführung der Armatur, vgl. Kapitel „2 Kennzeichnungen am Gerät“.

### **i** Info

Ausführliche Informationen stehen im Typenblatt ► TB 10a zur Verfügung.

## 3.5 Zusammenbau der Klappe

Die Klappen BR 10a weisen in den einzelnen Ausführungen konstruktive Unterschiede auf, so dass sie nicht in einer Bauanleitung erfasst werden können.

- Im Kapitel 3.5.1 wird der Zusammenbau der Klappe in Standard-Ausführung beschrieben.
- Im Kapitel 3.5.2 wird der Zusammenbau der Klappe mit nachstellbarer Stopfbuchse (Option) beschrieben.

### Vorbereitung des Zusammenbaus

Zur Montage der Klappe müssen alle Teile vorbereitet werden, d. h. die Teile werden sorgfältig gereinigt und auf eine weiche Unterlage (Gummimatte o. ä.) gelegt. Zu berücksichtigen ist, dass Kunststoffteile fast immer weich und sehr empfindlich sind und insbesondere die Dichtungsflächen nicht beschädigt werden dürfen.

### **!** HINWEIS

#### **Beschädigung durch Kaltverschweißen der Schrauben in den Gehäusen!**

PFEIFFER empfiehlt eine Hochleistungsfettpaste (z.B. Gleitmo 805, Fa. Fuchs) um ein Kaltverschweißen der Schrauben in den Gehäusen zu verhindern.

- ⇒ Bei Armaturen für den Einsatz in Sauerstoff darf dieses Mittel nicht eingesetzt werden.
- ⇒ Für fettfrei Armaturen, insbesondere im Einsatz in Sauerstoff ist ein geeignetes Schmiermittel zu wählen.

#### **Beschädigung der medienberührten Teile durch nicht geeignetes Fett.**

- ⇒ Bei der Montage der Welle, Liner, Klappenscheibe und aller anderen medienberührten Teile nur wasserfreies Fett (z.B. Halocarbonfett) verwenden.

### **i** Info

Die in den Zeichnungen dargestellte Lage und Anordnung der Einzelteile ist bei der Montage einzuhalten.

### 3.5.1 Zusammenbau der Klappe

- ⇒ Klappengehäuse (1) mit der Dichtseite auf eine saubere, in Arbeitshöhe positionierte Fläche legen, so dass der Lagerbereich der Welle gut erreichbar ist.

Das Klappengehäuse bildet mit dem PTFE-Liner und den Buchsen (19 und 20) eine Baueinheit, die mit den Passkerbstiften (13), sowie den Schrauben (11) und den Muttern (12) zusammengebaut ist.

### **!** HINWEIS

#### **Beschädigung der Gehäuse-Baueinheit durch Demontage!**

Die Baueinheit des Klappengehäuses ist nur in der vorhandenen zusammengebauten Ausführung funktionsfähig. Die Baueinheit des Gehäuses darf nicht mehr auseinander gebaut werden.

Die Schaltwelle (2) und die Lagerschraube (21) wurden gemeinsam gefertigt und bilden ebenfalls eine Baueinheit.

### **!** HINWEIS

#### **Beschädigung der Wellen-Baueinheit durch falsche Montage!**

Die Baueinheit der Schaltwelle mit der Lagerschraube gehören zusammen und dürfen nicht einzeln ausgetauscht werden.

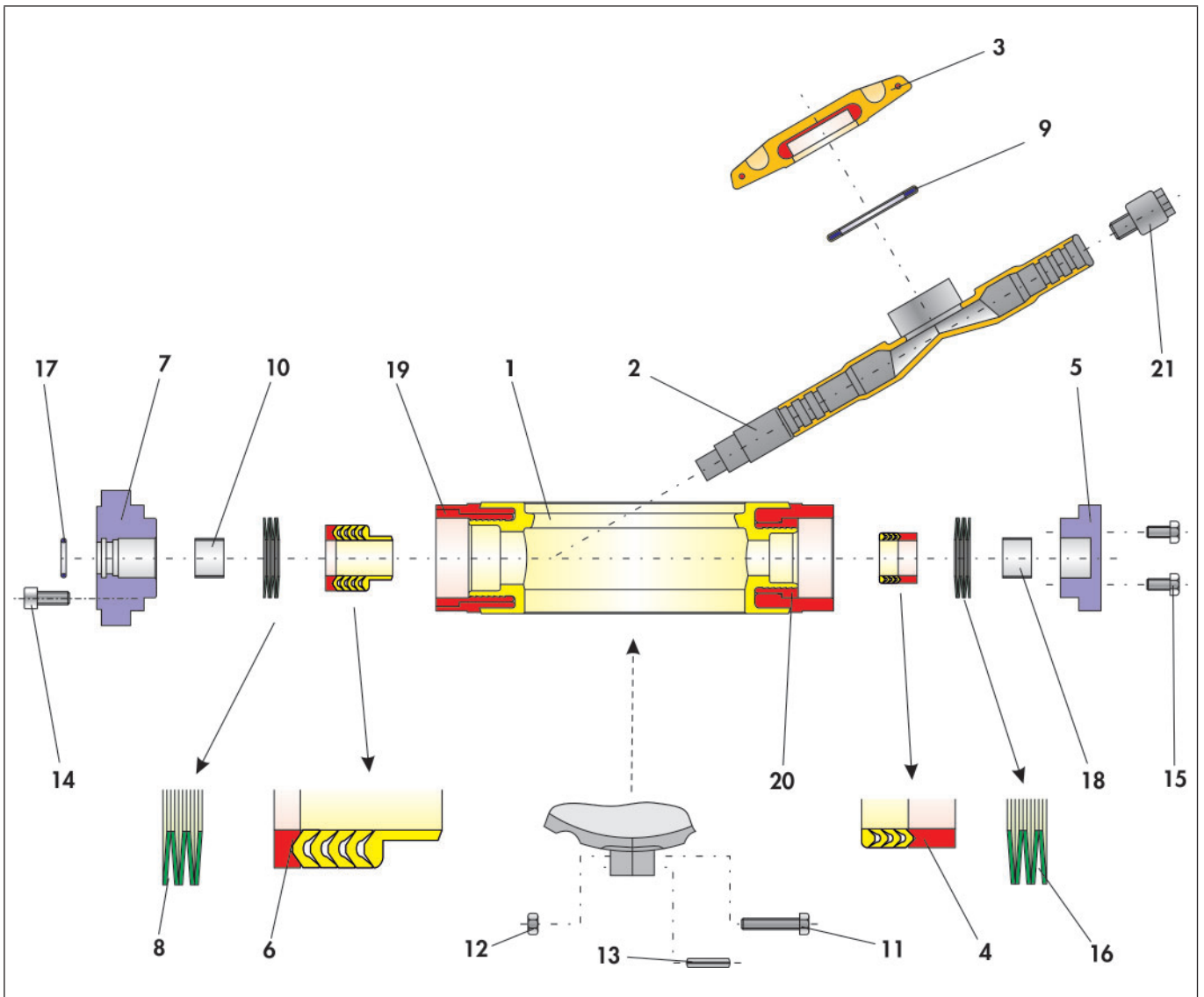


Bild 3-2: Explosionszeichnung der Klappe BR 10a in Standard-Ausführung

Tabelle 3-1: Stückliste

Pos.	Benennung
1	Klappengehäuse
2	Schaltwelle
3	Klappenscheibe
4	Dachmanschettenpackung
5	Unterbrille
6	Dachmanschettenpackung
7	Führungsbuchse
8	Tellerfedersatz
9	Quetschdichtelement
10	Lagerbuchse
11	Schraube

Pos.	Benennung
12	Mutter
13	Passkerbstift
14	Schraube
15	Schraube
16	Tellerfedersatz
17	O-Ring
18	Lagerbuchse
19	Buchse
20	Buchse
21	Lagerschraube
22	Gewindestift

- ⇒ Lagerschraube (21) von Schaltwelle (2) losschrauben.
- ⇒ Schaltwelle (2) schräg in Klappengehäuse (1) einführen.

### **! HINWEIS**

#### **Beschädigung des Liners und Ummantelung durch unsachgemäße Handhabung!**

- ⇒ PTFE-Liner und PTFE-Ummantelung der Schaltwelle nicht beschädigen.

- ⇒ Lagerschraube (21) in die montierte Schaltwelle (2) einschrauben und festziehen.
- ⇒ Grundring der Dachmanschettenpackung (6) über das freie Wellenende an die entsprechende Stelle im Klappengehäuse (1) mittels einer Montagehülse schieben.
- ⇒ PTFE-Dachmanschettenpackung (6) über die Schaltwelle in die Gehäusebohrung schieben und mit einer Montagehülse andrücken. Anordnung der Dachmanschettenpackung vgl. Bild 3-2.
- ⇒ Tellerfedersatz (8) über die Schaltwelle schieben und an die entsprechende Stelle auf die Dachmanschettenpackung platzieren. Anordnung der Tellerfedern vgl. Bild 3-2.
- ⇒ Die Lagerbuchse (10) in die Führungsbuchse (7) eindrücken.
- ⇒ O-Ring (17) in die entsprechende Stelle der Führungsbuchse einlegen.
- ⇒ Vormontierte Führungsbuchse sauber auf das Klappengehäuse stecken und mit Schrauben (14) justieren.
- ⇒ Schrauben (14) gleichmäßig und wechselseitig anziehen.
- ⇒ PTFE-Dachmanschettenpackung (4) über die Schaltwelle in die Gehäusebohrung schieben und mit einer Montagehülse andrücken. Anordnung der Dachmanschettenpackung vgl. Bild 3-2.
- ⇒ Tellerfedersatz (16) über die Schaltwelle schieben und an die entsprechende Stelle auf die Dachmanschettenpackung platzieren. Anordnung der Tellerfedern vgl. Bild 3-2.
- ⇒ Lagerbuchse (18) in die Unterbrille (5) eindrücken.
- ⇒ Vormontierte Unterbrille sauber auf das Klappengehäuse stecken und mit Schrauben (15) justieren.
- ⇒ Schrauben (15) gleichmäßig und wechselseitig anziehen.
- ⇒ Quetschdichtelement (9) auf das Gewinde der Schaltwelle (2) für die Klappenscheibe (3) legen.
- ⇒ Klappenscheibe (3) auf die Schaltwelle aufschrauben.

### **i Info**

Klappenscheibe mit Spezialwerkzeug anziehen.

- ⇒ Klappenscheibe schließen.

### **! HINWEIS**

#### **Beschädigung der Klappenscheibe und Liner durch falsche Drehrichtung!**

Unbedingt auf die Drehrichtung achten! Doppelzentrische Klappen immer rechtsdrehend schließen.

- ⇒ Bei Montage eines Antriebes die Drehrichtung beachten. Auf die Drehrichtung wird mittels eines Schildes auf der Klappe hingewiesen, vgl. Bild 2-2 im Kapitel „2.3 Hinweisschild der Drehrichtung“.

## 3.5.2 Montage der Klappe mit nachstellbarer Stopfbuchse (Option)

Klappengehäuse (1) mit der Dichtseite auf eine saubere, in Arbeitshöhe positionierte Fläche legen, so dass der Lagerbereich der Welle gut erreichbar ist.

Das Klappengehäuse bildet mit dem PTFE-Liner und den Buchsen (19 und 20) eine Baueinheit, die mit den Passkerbstiften (13), sowie den Schrauben (11) und den Muttern (12) zusammengebaut ist.

### **! HINWEIS**

#### **Beschädigung der Gehäuse-Baueinheit durch Demontage!**

Die Baueinheit des Klappengehäuses ist nur in der vorhandenen zusammengebauten Ausführung funktionsfähig.

Die Baueinheit des Gehäuses darf nicht mehr auseinander gebaut werden.

Die Schaltwelle (2) und die Lagerschraube (21) wurden gemeinsam gefertigt und bilden ebenfalls eine Baueinheit.

### **! HINWEIS**

#### **Beschädigung der Wellen-Baueinheit durch falsche Montage!**

Die Baueinheit der Schaltwelle mit der Lagerschraube gehören zusammen und dürfen nicht einzeln ausgetauscht werden.

- ⇒ Lagerschraube (21) von Schaltwelle (2) losschrauben.
- ⇒ Schaltwelle (2) schräg in Klappengehäuse (1) einführen.

### **! HINWEIS**

#### **Beschädigung des Liners und Ummantelung durch unsachgemäße Handhabung!**

- ⇒ PTFE-Liner und PTFE-Ummantelung der Schaltwelle nicht beschädigen.

- ⇒ Lagerschraube (21) in die montierte Schaltwelle (2) einschrauben und festziehen.

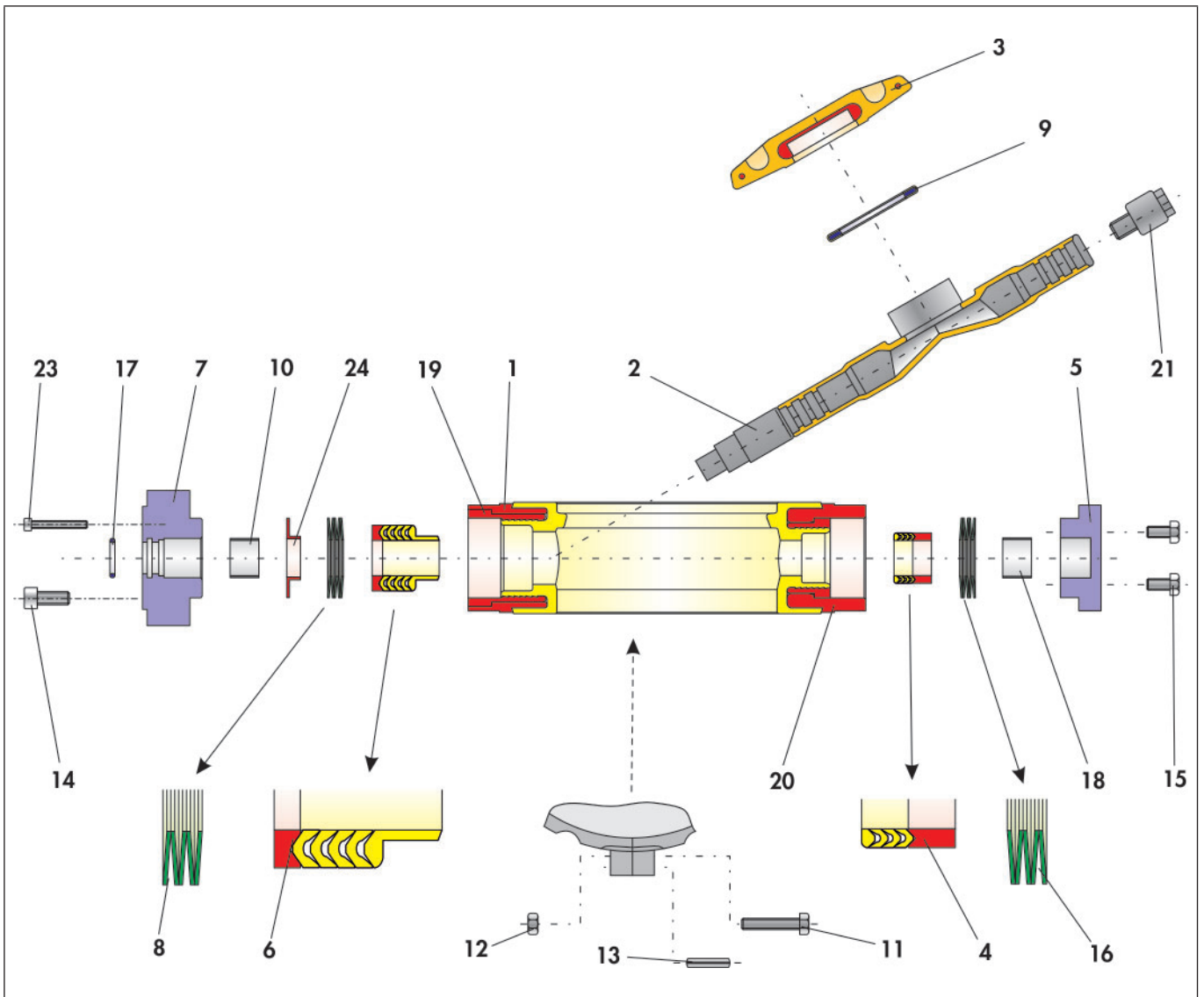


Bild 3-3: Explosionszeichnung der Kappe BR 10a mit nachstellbarer Stopfbuchse

Tabelle 3-2: Stückliste

Pos.	Benennung
1	Klappengehäuse
2	Schaltwelle
3	Klappenscheibe
4	Dachmanschettenpackung
5	Unterbrille
6	Dachmanschettenpackung
7	Führungsbuchse
8	Tellerfedersatz
9	Quetschdichtelement
10	Lagerbuchse
11	Schraube
12	Mutter

Pos.	Benennung
13	Passkerbstift
14	Schraube
15	Schraube
16	Tellerfeder
17	O-Ring
18	Lagerbuchse
19	Buchse
20	Buchse
21	Lagerschraube
22	Gewindestift
23	Schraube
24	Druckbuchse

- ⇒ Grundring der Dachmanschettenpackung (6) über das freie Wellenende an die entsprechende Stelle im Klappengehäuse (1) mittels einer Montagehülse schieben.
- ⇒ PTFE-Dachmanschettenpackung (6) über die Schaltwelle in die Gehäusebohrung schieben und mit einer Montagehülse andrücken. Anordnung der Dachmanschettenpackung vgl. Bild 3-3.
- ⇒ Tellerfedersatz (8) über die Schaltwelle schieben und an die entsprechende Stelle auf die Dachmanschettenpackung platzieren. Anordnung der Tellerfedern vgl. Bild 3-3.
- ⇒ Druckbuchse (24) auf die Tellerfedern legen.
- ⇒ Lagerbuchse (10) in die Führungsbuchse (7) eindrücken.
- ⇒ O-Ring (17) in die entsprechende Stelle der Führungsbuchse einlegen.
- ⇒ Schrauben (23) so einschrauben, dass die Schraubenschäfte bündig mit der Unterseite der Führungsbuchse (7) abschließen.

---

### **i** Info

Die Vorspannung der Dachmanschettenpackung (6) erfolgt ausschließlich über den Tellerfedersatz (8).

---

- ⇒ Vormontierte Führungsbuchse sauber auf das Gehäuse stecken und mit Schrauben (14) justieren.
- ⇒ Schrauben (14) gleichmäßig und wechselseitig anziehen.
- ⇒ PTFE-Dachmanschettenpackung (4) über die Schaltwelle in die Gehäusebohrung schieben und mit einer Montagehülse andrücken. Anordnung der Dachmanschettenpackung vgl. Bild 3-3.
- ⇒ Tellerfedersatz (16) über die Schaltwelle schieben und an die entsprechende Stelle auf die Dachmanschettenpackung platzieren. Anordnung der Tellerfedern vgl. Bild 3-3.
- ⇒ Lagerbuchse (18) in die Unterbrille (5) eindrücken.
- ⇒ Vormontierte Unterbrille sauber auf das Klappengehäuse stecken und mit Schrauben (15) justieren.
- ⇒ Schrauben (15) gleichmäßig und wechselseitig anziehen.
- ⇒ Quetschdichtelement (9) auf das Gewinde der Schaltwelle (2) für die Klappenscheibe (3) legen.
- ⇒ Klappenscheibe (3) auf die Schaltwelle aufschrauben.

---

### **i** Info

Klappenscheibe mit Spezialwerkzeug anziehen.

---

- ⇒ Klappenscheibe schließen.

---

### **!** HINWEIS

#### **Beschädigung der Klappenscheibe und Liner durch falsche Drehrichtung!**

Unbedingt auf die Drehrichtung achten! Doppelseitige Klappen immer rechtsdrehend schließen.

⇒ Bei Montage eines Antriebes die Drehrichtung beachten.

Auf die Drehrichtung wird mittels eines Schildes auf der Klappe hingewiesen, vgl. Bild 2-2 im Kapitel „2.3 Hinweisschild der Drehrichtung“.

---



## 4 Lieferung und innerbetrieblicher Transport

Die in diesem Kapitel beschriebenen Arbeiten dürfen nur durch Fachpersonal durchgeführt werden, das der jeweiligen Aufgabe entsprechend qualifiziert ist.

### HINWEIS

**Beschädigungen an der Klappe durch unsachgemäßer Transport und Lagerung!**

⇒ Klappen mit Auskleidung müssen besonders sorgfältig behandelt, transportiert und gelagert werden.

### 4.1 Lieferung annehmen

Nach Erhalt der Ware folgende Schritte durchführen:

- ⇒ Lieferumfang kontrollieren. Gelieferte Ware mit Lieferschein abgleichen.
- ⇒ Lieferung auf Schäden durch Transport prüfen. Transportschäden an PFEIFFER und Transportunternehmen (vgl. Lieferschein) melden.

### 4.2 Klappe auspacken

Folgende Schritte durchführen:

- ⇒ Klappe erst unmittelbar vor dem Anheben zum Einbau in die Rohrleitung auspacken.
- ⇒ Für den innerbetrieblichen Transport die Klappe auf der Palette oder im Transportbehälter lassen.
- ⇒ Die Schutzkappen am Ein- und Ausgang der Klappe verhindern, dass Fremdkörper in die Klappe eindringen und sie beschädigen. Schutzkappen erst direkt vor dem Einbau in die Rohrleitung entfernen.
- ⇒ Verpackung sachgemäß entsorgen.

### 4.3 Klappe transportieren und heben

#### GEFAHR

**Gefahr durch Herunterfallen schwebender Lasten!**  
Nicht unter schwebenden Lasten aufhalten.

#### WARNUNG

**Umkippen der Hebezeuge und Beschädigung der Lastaufnahmeeinrichtungen durch Überschreiten der Hebekapazität!**

- Nur zugelassene Hebezeuge und Lastaufnahmeeinrichtungen verwenden, deren Hebekapazität mindestens dem Gewicht der Klappe entspricht, ggf. einschließlich des Antriebs.
- Gewichte dem jeweiligen Typenblatt entnehmen.

#### WARNUNG

**Verletzungsgefahr durch Kippen der Klappe!**

- Schwerpunkt der Klappe beachten.
- Klappe gegen Umkippen und Verdrehen sichern.

#### HINWEIS

**Beschädigung der Klappe durch unsachgemäße Befestigung der Anschlagmittel!**

Die bei Bedarf eingeschraubten Hebeösen an PFEIFFER-Antrieben dienen nur zur Montage und Demontage des Antriebs sowie zum Heben des Antriebs ohne Klappe. Diese Hebeösen sind nicht zum Heben einer vollständigen Klappe vorgesehen.

- Beim Anheben der Klappe sicherstellen, dass die gesamte Last von den Anschlagmitteln getragen wird, die am Klappengehäuse befestigt sind.
- Lasttragende Anschlagmittel nicht an Antrieb, Handrad oder sonstigen Bauteilen befestigen.

#### 4.3.1 Transportieren

Die Klappe kann mithilfe von Hebezeugen wie z. B. einem Kran oder Gabelstapler transportiert werden.

- ⇒ Klappe für den Transport auf der Palette oder im Transportbehälter lassen.
- ⇒ Klappen, die schwerer sind als ca. 10 kg, sollten auf einer Palette (oder ähnlich unterstützt) transportiert werden (auch zum Einbauort). Die Verpackung soll die Armatur vor Beschädigung schützen.
- ⇒ Transportbedingungen einhalten.

#### Transportbedingungen

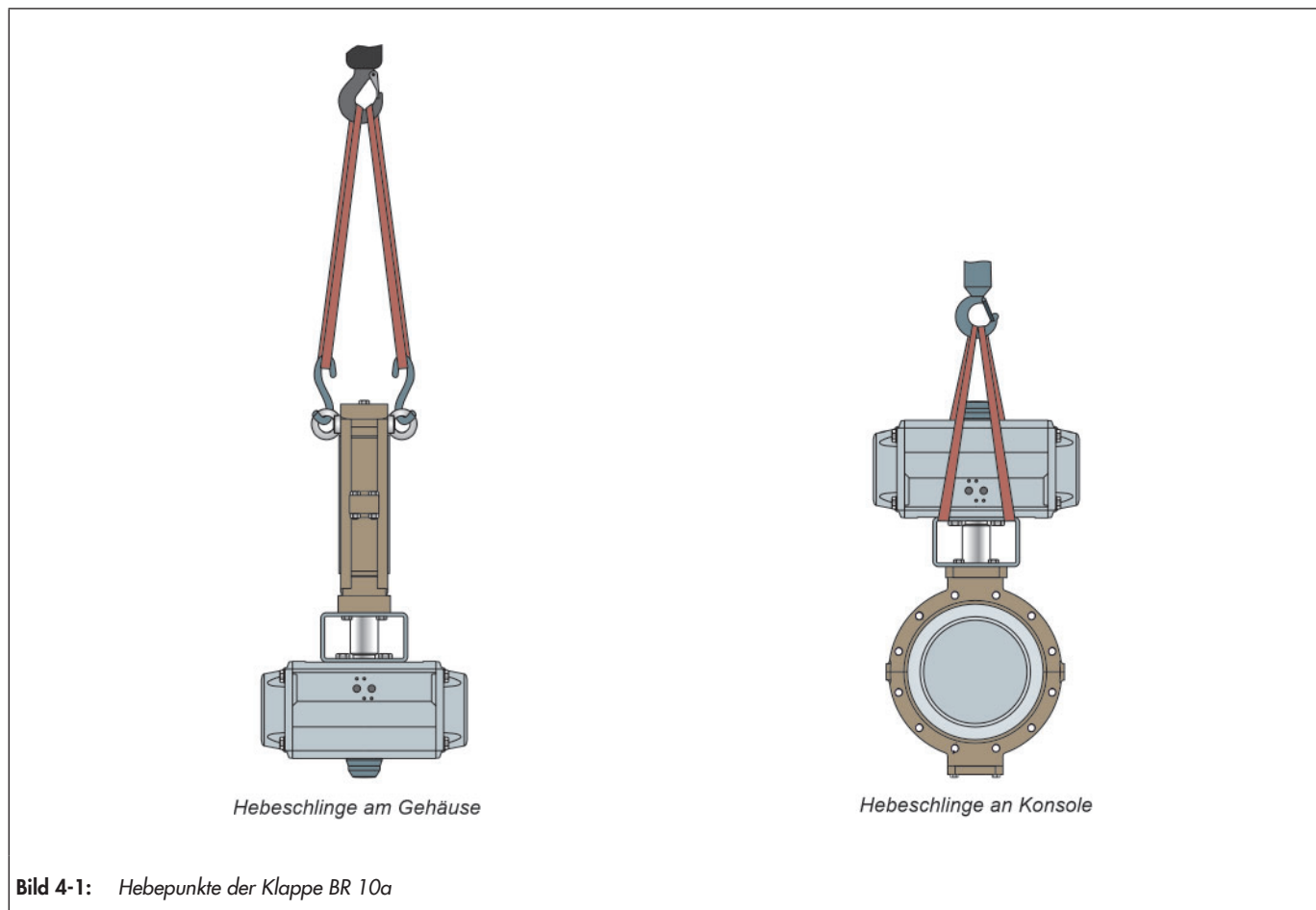
- ⇒ Klappe vor äußeren Einflüssen wie z. B. Stößen schützen.
- ⇒ Korrosionsschutz (Lackierung, Oberflächenbeschichtung) nicht beschädigen. Beschädigungen sofort beseitigen.
- ⇒ Klappe vor Nässe und Schmutz schützen.

#### 4.3.2 Heben

Für den Einbau der Klappe in die Rohrleitung können größere Klappen mithilfe von Hebezeugen wie z. B. einem Kran oder Gabelstapler angehoben werden.

#### Bedingungen für das Heben

- ⇒ Als Tragmittel einen Haken mit Sicherheitsverschluss verwenden, damit die Anschlagmittel beim Heben und Transportieren nicht vom Haken rutschen können, vgl. Bild 4-1.
- ⇒ Anschlagmittel gegen Verrutschen und Abrutschen sichern.
- ⇒ Anschlagmittel so befestigen, dass sie nach dem Einbau in die Rohrleitung wieder entfernt werden können.
- ⇒ Schwingen und Kippen der Klappe vermeiden.



- ⇒ Bei Arbeitsunterbrechungen Last nicht über längeren Zeitraum am Hebezeug in der Luft schweben lassen.
- ⇒ Klappe in der gleichen Ausrichtung anheben, in der sie in die Rohrleitung eingebaut wird.
- ⇒ Klappe immer am Lastschwerpunkt heben, um unkontrolliertes Kippen zu verhindern.
- ⇒ Sicherstellen, evtl. zusätzliche Anschlagmittel zwischen Hebeösen am Schwenkantrieb und Tragmittel keine Last aufnehmen. Diese Anschlagmittel dienen ausschließlich der Sicherung gegen ein Umschlagen beim Heben. Vor dem Anheben der Klappe dieses Anschlagmittel straff vorspannen.

**⚠️ WARNUNG**

**Gefahr durch falsches Heben und Transportieren!**

Die schematisch skizzierten Hebepunkte für Hebeschlingen sind Beispiele für die meisten Armaturenvarianten. Bauseits können sich jedoch die Bedingungen zum Heben und Transportieren der Armatur verändern.

- ⇒ Der Betreiber stellt sicher, dass die Armatur gefahrlos gehoben und transportiert wird.

### 4.3.3 Hebepunkte am Gehäuse

- ⇒ Ringschrauben in den Flanschbohrungen am Gehäuse anbringen. Dabei auf ausreichende Tragkraft der verwendeten Ringschrauben achten.
- ⇒ Hebeschlingen mit Haken in die Ringschrauben einhängen. Dabei auf sicheren Sitz der Haken in den Schraubenösen achten.
- ⇒ Je eine Hebeschlinge am Tragmittel (z. B. Haken) des Krans oder Gabelstaplers anschlagen, vgl. Bild 4-1. Dabei die Sicherheit, Tragfähigkeit und Länge der Hebeschlingen beachten.
- ⇒ Bei Antrieb mit Hebeöse: Weitere Hebeschlinge an der Hebeöse des Antriebs und am Tragmittel anschlagen.
- ⇒ Klappe vorsichtig anheben. Prüfen, ob Lastaufnahmeeinrichtungen halten.
- ⇒ Klappe mit gleichmäßiger Geschwindigkeit zum Einbauort bewegen.
- ⇒ Klappe in die Rohrleitung einbauen, vgl. Kapitel 5.4.
- ⇒ Nach Einbau in die Rohrleitung, prüfen, ob die Flansche fest verschraubt sind und die Klappe in der Rohrleitung hält.
- ⇒ Hebeschlingen entfernen.

### 4.3.4 Hebeschnurpunkte an der Konsole

- ⇒ Je eine Hebeschnur an der Konsole und am Tragmittel (z. B. Haken) des Krans oder Gabelstaplers anschlagen, vgl. Bild 4-1. Dabei die Sicherheit, Tragfähigkeit und Länge der Hebeschnuren beachten.
- ⇒ Bei Antrieb mit Hebeöse: Weitere Hebeschnur an der Hebeöse des Antriebs und am Tragmittel anschlagen.
- ⇒ Klappe vorsichtig anheben. Prüfen, ob Lastaufnahmeeinrichtungen halten.
- ⇒ Klappe mit gleichmäßiger Geschwindigkeit zum Einbauort bewegen.
- ⇒ Klappe in die Rohrleitung einbauen, vgl. Kapitel 5.4.
- ⇒ Nach Einbau in die Rohrleitung, prüfen, ob die Flansche fest verschraubt sind und die Klappe in der Rohrleitung hält.
- ⇒ Hebeschnuren entfernen.

#### **i** Info

- Bei Klappen, die ohne Antrieb geliefert werden ist die Klappenscheibe nicht gegen Verstellen gesichert. Sie darf sich durch Einwirkung von außen (z.B. Erschütterung) nicht aus der Schließstellung heraus öffnen.
- Nur bei Klappen mit pneumatischem Antrieb „federöffnend“ ragt die Klappenscheibe im Lieferzustand beidseitig aus dem Gehäuse heraus. Die Verpackung am herausragenden Rand soll die Klappenscheibe vor Beschädigung schützen. Die feinstbearbeitete Dichtfläche am Scheibenrand darf nicht beschädigt werden.

- ⇒ Keine Gegenstände auf die Klappe legen.

## 4.4 Klappe lagern

### **!** HINWEIS

#### **Beschädigungen an der Klappe durch unsachgemäße Lagerung!**

- Lagerbedingungen einhalten.
- Längere Lagerung vermeiden.
- Bei abweichenden Lagerbedingungen und längerer Lagerung Rücksprache mit PFEIFFER halten.

### **i** Info

PFEIFFER empfiehlt, bei längerer Lagerung die Klappe und die Lagerbedingungen regelmäßig zu prüfen.

- ⇒ Bei Lagerung vor Einbau soll die Armatur in der Regel in einem geschlossenen Raum gelagert und vor schädlichen Einflüssen wie Stöße, Schmutz oder Feuchtigkeit geschützt werden. Empfohlen ist eine Raumtemperatur von  $25^{\circ}\text{C} \pm 15^{\circ}\text{C}$ .
- ⇒ Insbesondere der Antrieb und die mit Kunststoff ausgekleideten Dichtflächen der Flanschenden der Klappe für Rohrleitungsanschluss dürfen weder durch mechanische noch durch sonstige Einflüsse beschädigt werden.
- ⇒ Klappen nicht stapeln
- ⇒ In feuchten Räumen Kondenswasserbildung verhindern. Ggf. Trockenmittel oder Heizung einsetzen.
- ⇒ Die Klappe ist in ihrer Schutzverpackung und/oder mit den Schutzkappen an den Anschlussenden zu lagern.
- ⇒ Klappen, die schwerer sind als ca. 10 kg, sollten auf einer Palette (oder ähnlich unterstützt) gelagert werden.
- ⇒ In der Regel werden Klappen in geschlossener Stellung geliefert. Sie müssen so gelagert werden, wie sie angeliefert wurden. Die Betätigungsvorrichtung darf nicht betätigt werden.



## 5 Montage

Die in diesem Kapitel beschriebenen Arbeiten dürfen nur durch Fachpersonal durchgeführt werden, das der jeweiligen Aufgabe entsprechend qualifiziert ist.

Für Klappen gelten die nachfolgenden Anweisungen zusätzlich. Für den Transport zum Einbauort ist auch das Kapitel „4.3 Klappe transportieren und heben“ zu beachten.

### 5.1 Einbaubedingungen

#### Bedienerebene

Die Bedienerebene für die Klappe ist die frontale Ansicht auf alle Bedienelemente der Klappe inklusive Anbaugeräte aus Perspektive des Bedienpersonals.

Der Anlagenbetreiber muss sicherstellen, dass das Bedienpersonal nach Einbau des Geräts alle notwendigen Arbeiten gefahrlos und leicht zugänglich von der Bedienerebene aus ausführen kann.

#### Rohrleitungsführung

Für den Einbau von Klappen in eine Rohrleitung gelten die bauseits gültigen Richtlinien.

Klappe schwingungsarm und ohne mechanische Spannungen einbauen. Absätze „Einbaulage“ und „Abstützung und Aufhängung“ in diesem Kapitel beachten.

Klappe so einbauen, dass ausreichend Platz zum Auswechseln von Antrieb und Klappe sowie für Instandhaltungsarbeiten vorhanden ist.

#### Einbaulage

Die bevorzugte Einbaulage ist die mit waagerechter Schaltwelle. Der Antrieb soll – wenn möglich – nicht direkt unterhalb der Klappe angeordnet sein.

⇒ Bei Abweichungen von dieser Einbaulage, Rücksprache mit PFEIFFER halten.

#### Abstützung und Aufhängung

Auswahl und Umsetzung einer geeigneten Abstützung oder Aufhängung der eingebauten Klappe sowie der Rohrleitung liegen in der Verantwortung des Anlagenbauers.

#### Entlüftung

Entlüftungen werden in die Abluftanschlüsse pneumatischer und elektropneumatischer Geräte geschraubt, um zu gewährleisten, dass entstehende Abluft nach außen abgegeben werden kann (Schutz vor Überdruck im Gerät). Des Weiteren ermöglichen Entlüftungen das Ansaugen von Luft (Schutz vor Unterdruck im Gerät).

⇒ Entlüftung auf die Seite führen, die der Bedienerebene abgewendet ist.

⇒ Beim Anschließen der Anbaugeräte sicherstellen, dass diese von der Bedienerebene aus gefahrlos und leicht zugänglich bedient werden können.

### 5.2 Montage vorbereiten

Klappen müssen sorgfältig behandelt, transportiert und gelagert werden, vgl. Kapitel „4 Lieferung und innerbetrieblicher Transport“.

#### Nach Erhalt der Ware folgende Schritte durchführen:

- ⇒ Lieferumfang kontrollieren. Gelieferte Ware mit Lieferschein abgleichen.
- ⇒ Lieferung auf Schäden durch Transport prüfen. Transportschäden an PFEIFFER und Transportunternehmen (vgl. Lieferschein) melden.

#### Vor der Montage folgende Bedingungen sicherstellen:

- Die Klappe ist sauber.
- Die Klappendaten auf dem Typenschild (Typ, Nennweite, Material, Nenndruck und Temperaturbereich) stimmen mit den Anlagenbedingungen überein (Nennweite und Nenndruck der Rohrleitung, Mediumstemperatur usw.). Einzelheiten zur Kennzeichnung vgl. Kapitel „2 Kennzeichnungen am Gerät“.
- Gewünschte oder erforderliche zusätzliche Einbauten, vgl. Kapitel „3.2 Zusätzliche Einbauten“, sind installiert oder soweit vorbereitet, wie es vor der Montage der Klappe erforderlich ist.

### 5.3 Klappe und Antrieb zusammenbauen

PFEIFFER-Klappen werden funktionsfähig geliefert. In Einzelfällen werden Antrieb und Klappe separat geliefert und müssen zusammengebaut werden. Im Folgenden werden die Tätigkeiten aufgeführt, die für die Montage und vor der Inbetriebnahme der Klappe notwendig sind.

#### WARNUNG

#### **Gefahr und Schäden durch Nachrüstung einer Antriebseinheit!**

*Der nachträgliche Anbau einer Antriebseinheit kann Gefahr für den Benutzer bedeuten und Schäden im Rohrleitungssystem verursachen.*

⇒ *Drehmoment, Drehrichtung, Betätigungswinkel und die Einstellung der Endanschläge „AUF“ und „ZU“ müssen der Klappe angepasst sein.*

#### **Gefahr und Schäden durch Einsatz eines Elektroantriebs!**

⇒ *Es ist sicherzustellen, dass die Klappe in der „ZU“- Stellung durch das Signal des Drehmomentschalters abgeschaltet wird.*

⇒ *In der Stellung „AUF“ muss die Klappe mit dem Signal des Wegschalters abgeschaltet werden.*

⇒ *Wenn – in einer Zwischenstellung – die Abschaltung mit dem Signal des Drehmomentschalters erfolgt, soll dieses Signal zusätzlich für eine Störmeldung benutzt werden. Die Störung muss schnellstmöglich beseitigt werden, siehe Kapitel „8 Störungen“.*

⇒ *Weitere Hinweise siehe Anleitung des Elektroantriebs.*

### **! WARNUNG**

#### **Gefahr und Schäden durch hohes Belasten von außen einer Antriebseinheit!**

Antriebe sind keine „Trittleitern“.

⇒ Antriebe dürfen nicht mit Lasten von außen beaufschlagt werden, dies kann die Klappe beschädigen oder zerstören.

#### **Gefahr und Schäden durch Antriebseinheiten mit hohem Gewicht!**

Antriebe, deren Gewicht größer ist als das Gewicht der Klappe können Gefahr für den Benutzer bedeuten und Schäden im Rohrleitungssystem verursachen.

⇒ Solche Antriebe müssen abgestützt werden, wenn sie aufgrund ihrer Größe und/oder ihrer Einbausituation auf die Klappe eine Biegebeanspruchung bewirken.

### **! HINWEIS**

#### **Beschädigung der Klappe durch falsche Einstellung der Endanschläge!**

Die Betätigungsverrichtung ist für die in der Bestellung angegebenen Betriebsdaten justiert.

⇒ Die Einstellung der Endanschläge „AUF“ und „ZU“ durch den Anwender liegt in seinem Verantwortungsbereich.

## 5.4 Klappe in die Rohrleitung einbauen

### 5.4.1 Allgemeines

⇒ Armatur in Originalverpackung zum Einbauort transportieren und erst dort auspacken.

⇒ Klappe und Antrieb auf Transportschäden untersuchen. Beschädigte Klappen oder Antriebe nicht einbauen.

⇒ Bei handbetätigten Klappen ist schon zu Beginn des Einbaus eine Funktionsprüfung durchzuführen: Die Klappe muss richtig schließen und öffnen. Erkennbare Funktionsstörungen sind unbedingt vor der Inbetriebnahme zu beheben. Siehe auch Kapitel „8 Störungen“.

⇒ Klappe sorgfältig handhaben und Anweisungen für die Flanschverbindung beachten.

### **! GEFAHR**

#### **Gefahr durch Überschreitung der zulässigen Einsatzgrenzen!**

Das Überschreiten der Einsatzgrenzen kann Gefahr für den Benutzer bedeuten und Schäden im Rohrleitungssystem verursachen.

⇒ Es darf keine Klappe installiert werden, deren zugelassener Druck-/Temperaturbereich für die Betriebsbedingung nicht ausreicht.

⇒ Die max. zulässigen Einsatzgrenzen sind an der Klappe gekennzeichnet, siehe Kapitel „2 Kennzeichnungen am Gerät“.

⇒ Der zugelassene Bereich ist im Kapitel „1 Sicherheitshinweise und Schutzmaßnahmen“ festgelegt.

⇒ Nur Klappen einbauen, deren Druckklasse, Anschlussart, (Durchsatz), Art der Auskleidung und Anschlussabmessungen den Einsatzbedingungen entsprechen. Siehe entsprechende Kennzeichnung der Klappe.

⇒ Die Gegenflansche müssen glatte Dichtflächen haben. Andere Flanschformen mit PFEIFFER abstimmen.

⇒ Die Anschlüssen der Rohrleitung müssen mit den Anschlüssen der Klappe fluchten und planparallele Enden haben.

⇒ Die Anschlussdaten für die Antriebseinheit müssen mit den Daten der Steuerung übereinstimmen. Siehe Typenschild(er) an der Antriebseinheit.

⇒ Vor dem Einbau müssen die Klappen und die anschließende Rohrleitung von Verschmutzung, insbesondere von harten Fremdkörpern sorgfältig gereinigt werden.

⇒ Dichtflächen an der Flanschverbindung und eventuell benutzten Flanschdichtungen müssen beim Einbau frei von jeglicher Verschmutzung sein.

⇒ Die Durchflussrichtung ist beliebig.

⇒ Falls am Gehäuse ein Pfeil markiert ist, muss die Pfeilrichtung mit der Strömungsrichtung in der Rohrleitung übereinstimmen.

### **i Info**

#### **In Sonderfällen kann es erforderlich sein, dass eine Klappe entgegen der Strömungsrichtung dicht sein muss.**

Bei Einbau für solche Sonderfälle Rücksprache mit PFEIFFER führen, da es zu einer Überbeanspruchung des Dichtringes, Scheibe usw. kommen kann.

⇒ Beim Einschieben der Klappe (und der Flanschdichtungen) in eine bereits montierte Rohrleitung, muss der Abstand zwischen den Rohrleitungsenden so bemessen sein, dass alle Anschlussflächen der Klappe und die Dichtungen unbeschädigt bleiben.

### **! HINWEIS**

#### **Beschädigung der Klappenscheibe durch unsachgemäßen Einbau!**

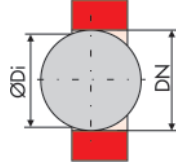
Die Klappenscheibe könnte beschädigt und die Klappe undicht werden.

⇒ Klappe mit geschlossener Klappenscheibe in den Spalt zwischen den Rohrleitungsflanschen einschieben.

⇒ Lichte Weite der Gegenflansche muss genügend Platz für die geöffnete Klappenscheibe lassen, damit diese beim Heraus-schwenken nicht beschädigt wird vgl. Tabelle 5-1.

**Tabelle 5-1:** Minimal erforderlicher Innendurchmesser  $D_i$  der Gegenflansche

Nennweite		$D_i$
DN 100	NPS4	76.5
DN 150	NPS6	126
DN 200	NPS8	175
DN 250	NPS10	222
DN 300	NPS12	274
DN 350	NPS14	326
DN 400	NPS16	366
DN 500	NPS20	465
DN 600	NPS24	573
DN 800	NPS32	763

**GEFAHR****Gefahr durch falschen Einbau der Klappen mit pneumatischem Antrieb „federöffnend“!**

- ⇒ Für den Einbau folgendes beachten:
  - Antrieb in Offenstellung abbauen
  - Klappenscheibe von Hand schließen
  - Klappe in die Rohrleitung einbauen
  - Klappenscheibe von Hand öffnen
  - Antrieb wieder aufbauen

**5.4.2 Klappe einbauen****Info**

Die Klappe ist mit PTFE ausgekleidet.

- ⇒ Klappe besonders sorgfältig handhaben und Anweisungen für die Flanschverbindung beachten.

Die ausgekleidete Oberflächen der Klappe, vor/bei Einbau besonders schützen.

- ⇒ Klappe in Originalverpackung zum Einbauort transportieren und erst dort auspacken.

- ⇒ Klappe mit geeignetem Hebezeug an den Einbauort heben, vgl. Kapitel „4.3 Klappe transportieren und heben“.

**WARNUNG****Gefahr durch Quetschungen!**

Bei nicht eingebauten Klappen mit Antrieb besteht Quetschgefahr.

- ⇒ Antrieb erst anschließen und betätigen, wenn die Klappe an die Rohrleitung angeschlossen ist.
- ⇒ Wenn die Klappe als Endarmatur in einem Rohrleitungsabschnitt vorgesehen ist, entweder Abschlussdeckel am Austritt montieren oder den Antrieb sicher gegen unbefugte Betätigung verriegeln und so die Quetschgefahr beseitigen.

- ⇒ Klappe in der Rohrleitung für die Dauer des Einbaus schließen.
- ⇒ Schutzkappen auf Klappenöffnungen vor dem Einbau entfernen.
- ⇒ Korrekte Flanschdichtungen verwenden.
- ⇒ Dichtflächen an Klappe und Rohrleitung säubern.
- ⇒ Rohrleitung spannungsfrei mit Klappe verschrauben.

**Info**

Die Dichtflächen am Gehäuse der Klappe sind mit Kunststoff ausgekleidet.

- ⇒ Flanschdichtungen aus PTFE empfohlen.
- ⇒ Gegenflansche haben glatte Dichtflächen. Andere Flanschformen mit PFEIFFER abstimmen.

**WARNUNG****Gefahr durch Einbau der Klappe ohne Antrieb!**

- ⇒ Wenn – im Ausnahmefall – eine Klappe ohne Antrieb eingebaut wird, ist eine solche Klappe nicht mit Druck zu beaufschlagen.

**HINWEIS****Beschädigungen der Dichtflächen und Dichtungen oder Undichtigkeit der Flanschverbindung durch unsachgemäße Montage!**

- ⇒ Flanschverbindungen in min. drei Schritten gleichmäßig und wechselseitig anziehen.
- ⇒ Flanschverbindungen mit den Drehmomenten der Tabelle 15-1 im Kapitel „15.1.1 Anzugsmomente“ anziehen.
- ⇒ Drehmomentschlüssel benutzen um sicherzustellen, dass diese Momente erreicht, aber nicht überschritten werden.

- ⇒ Nach Einbau der Klappe, Armatur in der Rohrleitung langsam öffnen.

**HINWEIS****Beschädigung der Klappe durch schlagartige Drucksteigerung und resultierende hohe Strömungsgeschwindigkeit!**

- ⇒ Klappe in der Rohrleitung bei Inbetriebnahme langsam öffnen.

- ⇒ Die Kunststoffdichtflächen neigen zum „Fließen“. Nach längerer Lagerung, ggf. Schrauben der Gehäuseteilung nachziehen.

- ⇒ Entlüftungen werden in die Abluftanschlüsse pneumatischer und elektropneumatischer Geräte geschraubt, um zu gewährleisten, dass entstehende Abluft nach außen abgegeben werden kann (Schutz vor Überdruck im Gerät).

Des Weiteren ermöglichen Entlüftungen das Ansaugen von Luft (Schutz vor Unterdruck im Gerät).

- ⇒ Entlüftung auf die Seite führen, die dem Arbeitsplatz des Bedienpersonals abgewendet ist.
- ⇒ Beim Anbau der Peripheriegeräte sicherstellen, dass diese vom Arbeitsplatz des Bedienpersonals aus bedient werden können.
- ⇒ Klappe auf korrekte Funktion prüfen.

## 5.5 Montierte Klappe prüfen

### 5.5.1 Funktionsprüfung

#### **WARNUNG**

##### **Verletzungsgefahr durch unter Druck stehende Bauteile und austretendes Medium!**

- ⇒ Schraube eines optionalen Prüfanschlusses nicht lösen, während die Klappe druckbeaufschlagt ist.

##### **Quetschgefahr durch bewegliche Antriebs- und Schaltwelle!**

- ⇒ Nicht in die Konsole greifen, solange die pneumatische Hilfsenergie des Antriebs wirksam angeschlossen ist.
- ⇒ Vor Arbeiten an der Klappe, pneumatische Hilfsenergie und Stellsignal unterbrechen und verriegeln.
- ⇒ Lauf der Antriebs- und Schaltwelle nicht durch Einklemmen von Gegenständen in der Konsole behindern.
- ⇒ Bei blockierter Antriebs- und Schaltwelle (z. B. durch „Festfressen“ bei längerer Nichtbetätigung) Restenergien des Antriebs (Federspannung) vor Lösung der Blockade abbauen, vgl. zugehörige Antriebsdokumentation.

##### **Verletzungsgefahr durch austretende Abluft!**

Im Betrieb tritt im Zuge der Regelung bzw. beim Öffnen und Schließen der Klappe Abluft aus, z. B. am Antrieb.

- ⇒ Bei Arbeiten in Armaturennähe Augenschutz tragen.

- ⇒ Zum Abschluss des Einbaus ist eine Funktionsprüfung mit den Signalen der Steuerung durchzuführen:

Die Klappe muss entsprechend den Steuerbefehlen richtig schließen und öffnen. Erkennbare Funktionsstörungen sind unbedingt vor der Inbetriebnahme zu beheben, vgl. Kapitel „8 Störungen“.

#### **WARNUNG**

##### **Gefahr durch fehlerhaft ausgeführte Steuerbefehle!**

Fehlerhaft ausgeführte Steuerbefehle könnten schwere Verletzungen bis hin zum Tod verursachen und Schäden im Rohrleitungssystem verursachen.

- ⇒ Antriebseinheit und Steuerbefehle überprüfen, vgl. Kapitel „8 Störungen“.

## 5.5.2 Druckprüfung des Rohrleitungsabschnitts

Die Druckprüfung von Klappen wurde bereits von PFEIFFER durchgeführt. Für die Druckprüfung eines Rohrleitungsabschnittes mit eingebauten Klappen ist zu beachten:

- ⇒ Neu installierte Leitungssysteme erst sorgfältig spülen, um alle Fremdkörper auszuschwemmen.
- ⇒ Bei der Druckprüfung folgende Bedingungen sicherstellen:
  - Klappe geöffnet: Der Prüfdruck darf den Wert 1,5 x PN (laut Typenschild) nicht überschreiten.
  - Klappe geschlossen: Der Prüfdruck darf den Wert 1,1 x PN (laut Typenschild) nicht überschreiten.

Tritt an einer Klappe Leckage auf, ist Kapitel „8 Störungen“ zu beachten.

#### **Info**

Die Durchführung der Druckprüfung liegt in der Verantwortung des Anlagenbetreibers.

Der After Sales Service von PFEIFFER unterstützt Sie bei der Planung und Durchführung einer auf Ihre Anlage abgestimmten Druckprüfung.

## 5.5.3 Drehbewegung

Die Drehbewegung der Antriebs- und Schaltwelle muss linear sein und ohne ruckartige Bewegungen erfolgen.

- ⇒ Klappe öffnen und schließen. Dabei die Bewegung der Antriebswelle beobachten.
- ⇒ Nacheinander maximales und minimales Stellsignal einstellen, um die Endlagen der Klappe zu prüfen.
- ⇒ Anzeige an der Stellungsanzeige prüfen.

## 5.5.4 Sicherheitsstellung

- ⇒ Stelldruckleitung schließen.
- ⇒ Prüfen, ob die Klappe die vorgesehene Sicherheitsstellung einnimmt, vgl. Kapitel „Sicherheitsstellungen im Kapitel „3 Aufbau und Wirkungsweise“.



## 6 Inbetriebnahme

Die in diesem Kapitel beschriebenen Arbeiten dürfen nur durch Fachpersonal durchgeführt werden, das der jeweiligen Aufgabe entsprechend qualifiziert ist.

### **WARNUNG**

#### **Verbrennungsgefahr durch heiße oder kalte Bauteile und Rohrleitung!**

Klappenbauteile und Rohrleitung können im Betrieb sehr heiß oder sehr kalt werden und bei Berührung zu Verbrennungen führen.

- ⇒ Bauteile und Rohrleitungen abkühlen oder erwärmen lassen.
- ⇒ Schutzkleidung und Schutzhandschuhe tragen.

#### **Verletzungsgefahr durch unter Druck stehende Bauteile und austretendes Medium!**

- ⇒ Schraube eines optionalen Prüfanschlusses nicht lösen, während die Klappe druckbeaufschlagt ist.

#### **Quetschgefahr durch bewegliche Antriebs- und Schaltwelle!**

- ⇒ Nicht in die Konsole greifen, solange die pneumatische Hilfsenergie des Antriebs wirksam angeschlossen ist.
- ⇒ Vor Arbeiten an der Klappe pneumatische Hilfsenergie und Stellsignal unterbrechen und verriegeln.
- ⇒ Lauf der Antriebs- und Schaltwelle nicht durch Einklemmen von Gegenständen in der Konsole behindern.
- ⇒ Bei blockierter Antriebs- und Schaltwelle (z. B. durch „Festfressen“ bei längerer Nichtbetätigung), Restenergien des Antriebs (Federspannung) vor Lösung der Blockade abbauen, vgl. zugehörige Antriebsdokumentation.

#### **Verletzungsgefahr durch austretende Abluft!**

Im Betrieb tritt im Zuge der Regelung bzw. beim Öffnen und Schließen der Klappe Abluft aus, z. B. am Antrieb.

- ⇒ Bei Arbeiten in Armaturennähe Augenschutz tragen.

### **Inbetriebnahme/Wiederinbetriebnahme**

- ⇒ Die PTFE-Kunststoffdichtflächen neigen zum Fließen. Nach Inbetriebnahme und Erreichen der Betriebstemperatur alle Flanschverbindungen zwischen Rohrleitung und Armatur mit den jeweiligen Anzugsmomenten nachziehen, vgl. Tabelle 15-1 im Kapitel „15.1.1 Anzugsmomente“ nachziehen.
- ⇒ Es kann erforderlich sein, die Verschraubungen der Gehäuseteile nachzuziehen.
- ⇒ Klappe in der Rohrleitung langsam öffnen. Langsames Öffnen verhindert, dass schlagartige Drucksteigerung und resultierende hohe Strömungsgeschwindigkeiten die Klappe beschädigen.
- ⇒ Klappe auf korrekte Funktion prüfen.

#### **Vor der Inbetriebnahme/Wiederinbetriebnahme folgende Bedingungen sicherstellen:**

- Klappe ist vorschriftsmäßig in die Rohrleitung eingebaut, vgl. Kapitel „5 Montage“.
- Dichtheit und Funktion sind mit positivem Ergebnis auf Fehlerlosigkeit geprüft, vgl. Kapitel „5.1 Einbaubedingungen“.
- Die herrschenden Bedingungen im betroffenen Anlagenteil entsprechen der Auslegung der Klappe, vgl. Bestimmungsgemäße Verwendung im Kapitel „1 Sicherheitshinweise und Schutzmaßnahmen“.



## 7 Betrieb

Sobald die Tätigkeiten zur Inbetriebnahme/ Wiederinbetriebnahme, vgl. Kapitel „6 Inbetriebnahme“, abgeschlossen sind, ist die Klappe betriebsbereit.

### WARNUNG

#### **Verbrennungsgefahr durch heiße oder kalte Bauteile und Rohrleitung!**

Klappenbauteile und Rohrleitung können im Betrieb sehr heiß oder sehr kalt werden und bei Berührung zu Verbrennungen führen.

- ⇒ Bauteile und Rohrleitungen abkühlen oder erwärmen lassen.
- ⇒ Schutzkleidung und Schutzhandschuhe tragen.

#### **Verletzungsgefahr durch unter Druck stehende Bauteile und austretendes Medium!**

- ⇒ Schraube eines optionalen Prüfanschlusses nicht lösen, während die Klappe druckbeaufschlagt ist.

#### **Quetschgefahr durch bewegliche Antriebs und Kegelstange!**

- ⇒ Nicht in die Konsole greifen, solange die pneumatische Hilfsenergie des Antriebs wirksam angeschlossen ist.
- ⇒ Vor Arbeiten an der Klappe pneumatische Hilfsenergie und Stellsignal unterbrechen und verriegeln.
- ⇒ Lauf der Antriebs- und Schaltwelle nicht durch Einklemmen von Gegenständen in der Konsole behindern.
- ⇒ Bei blockierter Antriebs- und Schaltwelle (z. B. durch „Festfressen“ bei längerer Nichtbetätigung) Restenergien des Antriebs (Federspannung) vor Lösung der Blockade abbauen, vgl. zugehörige Antriebsdokumentation.

#### **Verletzungsgefahr durch austretende Abluft!**

Im Betrieb tritt im Zuge der Regelung bzw. beim Öffnen und Schließen der Klappe Abluft aus, z. B. am Antrieb.

- ⇒ Bei Arbeiten in Armaturennähe Augenschutz tragen.

#### **Beim Betrieb folgende Punkte beachten:**

- Es kann erforderlich sein, nach Inbetriebnahme und Erreichen der Betriebstemperatur alle Flanschverbindungen zwischen Rohrleitung und Klappe mit den jeweiligen Anzugsmomenten nach Tabelle 15-1 im Kapitel „15.1.1 Anzugsmomente“ nachzuziehen.
- Es kann erforderlich sein, die Verschraubungen der Gehäuseteile nachzuziehen.
- Die Einheit Klappe/Antrieb ist mit den Signalen der Steuerung zu betätigen.
- Klappen, die ab Werk mit Antrieb geliefert wurden, sind exakt justiert. Änderungen durch den Anwender liegt in seinem Verantwortungsbereich.
- Für die Hand- oder Handnotbetätigung am Antrieb (falls vorhanden) sind normale Handkräfte ausreichend, die Benutzung von Verlängerungen zur Erhöhung des Betätigungsmomentes ist nicht zulässig.

- Bei Klappen mit Rasthebel zeigt die Stellung des Rasthebels die Stellung der Klappe an:
  - Rasthebel 90° quer zur Rohrleitung: Klappe geschlossen,
  - Rasthebel parallel zur Rohrleitung: Klappe geöffnet.

### GEFAHR

#### **Gefahr durch ruckartiges Bedienen der Klappe!**

Nichtbeachten dieses Warnhinweises kann höchste Gefahr für Personen oder für das Rohrleitungssystem verursachen.

- ⇒ Öffnen und Schließen der Klappe nicht ruckartig sondern zügig so durchführen, dass Druckstöße und/oder Temperaturschock im Leitungssystem vermieden werden.

- Tritt an einer Klappe Leckage auf, ist Kapitel „8 Störungen“ zu beachten.



## 8 Störungen

Beim Beheben von Störungen muss das Kapitel „1 Sicherheitshinweise und Schutzmaßnahmen unbedingt beachtet werden.

### 8.1 Fehler erkennen und beheben

Art der Störung	Mögliche Ursache	Maßnahme
Leckage an der Verbindung zur Rohrleitung	Flanschverbindung der ausgekleideten Klappe ist undicht	<p>Flanschschrauben nachziehen:</p> <hr/> <p><b>! HINWEIS</b></p> <p><b>Zu hohes Anzugsmoment beim Nachziehen der Flanschschrauben können Klappe und Rohrleitung beschädigen!</b> Das zulässige Drehmoment zum Nachziehen der Flanschschrauben der Rohrleitung ist begrenzt.</p> <hr/> <p>Flanschverbindung mit jeweiligen Anzugsmoment nachziehen, vgl. Tabelle 15-1 im Kapitel „15.1.1 Anzugsmomente“. Wenn erforderlich, das Anzugsmoment um max. 20% erhöhen.</p>
	Flanschverbindung ist trotz Nachziehen undicht	<p>Flanschverbindung lösen und Klappe ausbauen, vgl. Kapitel „1 Sicherheitshinweise und Schutzmaßnahmen“.</p> <p>Planparallelität der Flanschverbindung prüfen und falls nicht ausreichend, korrigieren.</p> <p>Flanschdichtungen überprüfen: Wenn die Dichtungen beschädigt sind, diese austauschen.</p>
Leckage an der Unterbrille	Verbindung der Unterbrille zum Gehäuse gelöst	Schrauben nachziehen.
	Unterbrille trotz Nachziehen undicht	Dachmanschettenpackung und/oder Klappe austauschen, vgl. Kapitel „1 Sicherheitshinweise und Schutzmaßnahmen“.
Leckage an der Schaltwellenabdichtung	Medium tritt aus	<p><b>! GEFAHR</b></p> <p><b>Gefahr durch austretendes Medium!</b> Zum Schutz vor Gefährdung des Betriebspersonals, die Leitung beidseits der Klappe ganz drucklos machen, vgl. Kapitel „1 Sicherheitshinweise und Schutzmaßnahmen“.</p>
	Medium tritt an der Führungsbuchse aus	<p>Klappe ausbauen, vgl. Kapitel „1 Sicherheitshinweise und Schutzmaßnahmen“.</p> <p>Klappe zerlegen und Abdichtung der Schaltwelle austauschen.</p> <p>Ersatzteile bei PFEIFFER anfordern, vgl. Kapitel „15.2 Ersatzteile“. Erforderliche Anleitung zur Reparatur, vgl. Kapitel „12 Reparatur“</p>
	Medium tritt an der nachstellbaren Stopfbuchse aus	<p>(Nachstell-) Schrauben an der Führungsbuchse in kleinen Schritten von jeweils 1/4 Umdrehung in Uhrzeigersinn nachziehen, bis die Leckage aufhört.</p> <p>Lässt sich die Leckage so nicht beseitigen, Reparatur notwendig.</p> <p>Ersatzteile bei PFEIFFER anfordern, vgl. Kapitel „15.2 Ersatzteile“. Erforderliche Anleitung zur Reparatur, vgl. Kapitel „12 Reparatur“</p>

Art der Störung	Mögliche Ursache	Maßnahme
Erhöhter Mediumsdurchfluss bei geschlossener Klappe	Leckage in der Schließstellung	Klappe 100% schließen. Ist die Klappe in geschlossener Stellung, prüfen ob der Antrieb mit vollem Moment schließt. Schließt der Antrieb mit vollem Moment, Klappe unter Druck mehrmals öffnen/schließen. Ist die Klappe immer noch undicht, Drehmoment des Antriebs in Stellung „ZU“ bis maximal 1,1 x Nennmoment erhöhen. Ist die Klappe dann immer noch undicht, kann sie beschädigt sein.
	Klappe ist beschädigt	Reparatur notwendig. Klappe ausbauen, vgl. Kapitel „1 Sicherheitshinweise und Schutzmaßnahmen“. Ersatzteile bei PFEIFFER anfordern, vgl. Kapitel „15.2 Ersatzteile“. Erforderliche Anleitung zur Reparatur, vgl. Kapitel „12 Reparatur“
Funktionsstörung	Antriebseinheit oder Steuerung reagieren nicht	Antriebseinheit und Steuerbefehle überprüfen.
	Antrieb und Steuerung sind in Ordnung	Klappe ausbauen und inspizieren, vgl. Kapitel „1 Sicherheitshinweise und Schutzmaßnahmen“.
	Klappe ist beschädigt	Reparatur notwendig. Klappe ausbauen, vgl. Kapitel „1 Sicherheitshinweise und Schutzmaßnahmen“. Ersatzteile bei PFEIFFER anfordern, vgl. Kapitel „15.2 Ersatzteile“. Erforderliche Anleitung zur Reparatur, vgl. Kapitel „12 Reparatur“
Störungen an der Antriebseinheit	Pneumatikantrieb muss abgebaut werden	Anschluss zum Steuerdruck trennen. Antrieb von der Klappe abbauen, „Sicherheitshinweise und Schutzmaßnahmen“ beachten, vgl. beige packte Anleitungen der Antriebseinheit.

**i Info**

- Bei Störungen, die nicht in der Tabelle aufgeführt sind, hilft Ihnen der After Sales Service von PFEIFFER weiter.
- Ersatzteile sind mit allen Angaben gemäß Kennzeichnung der Klappe zu bestellen. Es dürfen nur Originalteile von PFEIFFER Chemie-Armaturenbau GmbH eingebaut werden.
- Wird nach Ausbau festgestellt, dass die Materialien der Klappe gegenüber dem Medium nicht genügend beständig ist, müssen Teile aus geeignetem Werkstoff gewählt werden.

**Im Fall einer Störung an der Klappe:**

- Absperrarmaturen vor und hinter der Klappe schließen, so dass kein Medium mehr durch die Klappe fließt.
- Fehler diagnostizieren, vgl. Kapitel „8.1 Fehler erkennen und beheben“.
- Fehler beheben, die im Rahmen der in dieser EB beschriebenen Handlungsanleitungen behebbar sind. Für darüber hinaus gehende Fehler After Sales Service von PFEIFFER kontaktieren.

**Wiederinbetriebnahme nach Störungen**

Vgl. Kapitel „6 Inbetriebnahme“.

**8.2 Notfallmaßnahmen durchführen**

Bei Ausfall der Hilfsenergie nimmt die Klappe selbsttätig die voreingestellte Sicherheitsstellung ein, vgl. „Sicherheitsstellungen“ im Kapitel „3 Aufbau und Wirkungsweise“.

Notfallmaßnahmen der Anlage obliegen dem Anlagenbetreiber.

## 9 Instandhaltung

Die in diesem Kapitel beschriebenen Arbeiten dürfen nur durch Fachpersonal durchgeführt werden, das der jeweiligen Aufgabe entsprechend qualifiziert ist.

Folgende Dokumente werden zusätzlich für die Instandhaltung der Klappe benötigt:

- Einbau- und Bedienungsanleitung für angebauten Antrieb, z. B. ▶ EB 30a für Membran-Schwenkantriebe BR 30a, ▶ EB 31a für Schwenkantriebe BR 31a oder entsprechende Antriebsdokumentation weiterer Hersteller.

### **! WARNUNG**

#### **Verbrennungsgefahr durch heiße oder kalte Bauteile und Rohrleitung!**

Klappenbauteile und Rohrleitung können im Betrieb sehr heiß oder sehr kalt werden und bei Berührung zu Verbrennungen führen.

- ⇒ Bauteile und Rohrleitungen abkühlen lassen oder erwärmen.
- ⇒ Schutzkleidung und Schutzhandschuhe tragen.

#### **Verletzungsgefahr durch unter Druck stehende Bauteile und austretendes Medium!**

- ⇒ Schraube eines optionalen Prüfanschlusses nicht lösen, während die Klappe druckbeaufschlagt ist.

#### **Quetschgefahr durch bewegliche Antriebs- und Schaltwelle!**

- ⇒ Nicht in die Konsole greifen, solange die pneumatische Hilfsenergie des Antriebs wirksam angeschlossen ist.
- ⇒ Vor Arbeiten an der Klappe pneumatische Hilfsenergie und Stellsignal unterbrechen und verriegeln.
- ⇒ Lauf der Antriebs- und Schaltwelle nicht durch Einklemmen von Gegenständen in der Konsole behindern.
- ⇒ Bei blockierter Antriebs- und Schaltwelle (z. B. durch „Festfressen“ bei längerer Nichtbetätigung) Restenergien des Antriebs (Federspannung) vor Lösung der Blockade abbauen, vgl. zugehörige Antriebsdokumentation.

#### **Verletzungsgefahr durch austretende Abluft!**

Im Betrieb tritt im Zuge der Regelung bzw. beim Öffnen und Schließen der Klappe Abluft aus, z. B. am Antrieb.

- ⇒ Bei Arbeiten in Armaturennähe Augenschutz tragen.

#### **Verletzungsgefahr durch vorgespannte Federn!**

Antriebe mit vorgespannten Antriebsfedern stehen unter Druck. Kraft der Federvorspannung vor Arbeiten am Antrieb abbauen, vgl. zugehörige Antriebsdokumentation.

#### **Verletzungsgefahr durch Mediumsreste in der Klappe!**

Bei Arbeiten an der Klappe können Mediumsreste austreten und abhängig von den Mediumseigenschaften zu Verletzungen (z. B. Verbrühungen, Verätzungen) führen.

- ⇒ Schutzkleidung, Schutzhandschuhe und Augenschutz tragen.

### **! HINWEIS**

#### **Beschädigung der Klappe durch zu hohe oder zu niedrige Anzugsmomente!**

Die Bauteile der Klappe müssen mit bestimmten Drehmomenten angezogen werden. Zu fest angezogene Bauteile unterliegen übermäßigem Verschleiß. Zu leicht angezogene Bauteile können Leckagen verursachen.

- ⇒ Schrauben der Gehäuseteilung bei Bedarf nachziehen.

#### **Beschädigung der Klappe durch ungeeignete Werkzeuge!**

- ⇒ Nur von PFEIFFER zugelassene Werkzeuge verwenden, vgl. Kapitel „15.1.3 Werkzeuge“.

#### **Beschädigung der Klappe durch ungeeignete Schmiermittel!**

Ungeeignete Schmiermittel können die Oberfläche angreifen und beschädigen.

- ⇒ Der Werkstoff der Klappe erfordert geeignete Schmiermittel, vgl. Kapitel „15.1.2 Schmiermittel“.

### **i Info**

#### **Die Klappe wurde von PFEIFFER vor Auslieferung geprüft.**

- Durch Demontage der Klappe verlieren bestimmte von PFEIFFER bescheinigte Prüfergebnisse ihre Gültigkeit. Davon betroffen sind z. B. die Prüfung der Sitzleckage und die Dichtheitsprüfung (äußere Dichtheit).
- Mit der Durchführung nicht beschriebener Instandhaltungs- und Reparaturarbeiten ohne Zustimmung des After Sales Service von PFEIFFER erlischt die Produktgewährleistung.
- Als Ersatzteile nur Originalteile von PFEIFFER verwenden, die der Ursprungsspezifikation entsprechen.

## 9.1 Periodische Prüfungen

- ⇒ Abhängig von den Einsatzbedingungen muss die Klappe in bestimmten Intervallen geprüft werden, um bereits vor möglichen Störungen Abhilfe schaffen zu können. Die Erstellung eines entsprechenden Prüfplans obliegt dem Anlagenbetreiber
- ⇒ PFEIFFER empfiehlt folgende Überprüfungen, die während des laufenden Betriebs durchgeführt werden können:

Prüfung	Maßnahmen bei negativem Prüfergebnis
Sofern vorhanden, optionalen Prüfanschluss auf Dichtheit nach außen überprüfen. <b>WARNUNG!</b> Verletzungsgefahr durch unter Druck stehende Bauteile und austretendes Medium! Schraube des Prüfanschlusses nicht lösen, während die Klappe druckbeaufschlagt ist.	Klappe außer Betrieb nehmen, vgl. Kapitel „10 Außerbetriebnahme“. Zur Reparatur After Sales Service von PFEIFFER kontaktieren, vgl. Kapitel „12 Reparatur“.
Abdichtung der Schaltwelle auf Dichtheit nach außen überprüfen.	Die Abdichtung der Schaltwelle mit einer PTFE-Dachmanschettenpackung ist mit einem Tellerfederpaket vorgespannt und ist daher wartungsfrei.

Prüfung	Maßnahmen bei negativem Prüfergebnis
Drehbewegung der Antriebs- und Schaltwelle auf ruckfreie Bewegung überprüfen.	Bei blockierter Antriebs- und Schaltwelle Blockierung aufheben. <b>WARNUNG!</b> Eine blockierte Antriebs- und Schaltwelle (z. B. durch „Festfressen“ bei längerer Nichtbetätigung), kann sich unerwartet lösen und unkontrolliert bewegen. Dies kann beim Hineingreifen zu Quetschungen führen. Vor dem Versuch eine Blockade der Antriebs- und Schaltwelle zu lösen pneumatische Hilfsenergie und Stellsignal unterbrechen und verriegeln. Restenergien des Antriebs (Federspannung oder ggf. Druckluftspeicher) vor Lösung der Blockade abbauen, vgl. zugehörige Antriebsdokumentation.
Wenn möglich, Sicherstellung der Klappe durch kurzfristige Unterbrechung der Hilfsenergie überprüfen.	Klappe außer Betrieb nehmen, vgl. Kapitel „10 Außerbetriebnahme“. Anschließend Ursache ermitteln und ggf. beheben, vgl. Kapitel „8 Störungen“.
Rohrverbindungen und Dichtungen von Klappe und Antrieb auf Leckage untersuchen.	Regelmäßige Instandhaltungsarbeiten sind an Klappen nicht erforderlich, aber bei Überprüfung des Leitungsabschnittes darf an Flansch- und Schraubverbindungen des Gehäuses und an der Abdichtung der Schaltwelle kein Medium austreten.

## 9.3 Ersatzteile und Verbrauchsgüter bestellen

Auskunft über Ersatzteile, Schmiermittel und Werkzeuge erteilt der After Sales Service von PFEIFFER.

### Ersatzteile

Informationen zu Ersatzteilen stehen im Kapitel „15.2 Ersatzteile“ zur Verfügung.

## 9.2 Instandhaltungsarbeiten

- ⇒ Vor allen Instandhaltungsarbeiten muss die Klappe vorbereitet werden, vgl. Kapitel „12 Reparatur“.
- ⇒ Nach allen Instandhaltungsarbeiten ist die Klappe vor der Wiederinbetriebnahme zu prüfen, vgl. Kapitel „5.5 Montierte Klappe prüfen“.

### 9.2.1 Dichtring und Klappenscheibe austauschen

- ⇒ Zustand der Klappenscheibe und des Liners überprüfen.
- ⇒ Klappenscheibe wie im Kapitel „12.3 Austausch der Klappenscheibe“ beschrieben ausbauen. Klappenscheibe sowie alle Kunststoffteile auf Beschädigungen prüfen und im Zweifelsfall austauschen.
- ⇒ Bei Beschädigung des Liners, Klappe austauschen.



## 10 Außerbetriebnahme

Die in diesem Kapitel beschriebenen Arbeiten dürfen nur durch Fachpersonal durchgeführt werden, das der jeweiligen Aufgabe entsprechend qualifiziert ist.

### WARNUNG

#### **Verbrennungsgefahr durch heiße oder kalte Bauteile und Rohrleitung!**

Klappenbauteile und Rohrleitung können im Betrieb sehr heiß oder sehr kalt werden und bei Berührung zu Verbrennungen führen.

- ⇒ Bauteile und Rohrleitungen abkühlen oder erwärmen lassen.
- ⇒ Schutzkleidung und Schutzhandschuhe tragen.

#### **Verletzungsgefahr durch unter Druck stehende Bauteile und austretendes Medium!**

- ⇒ Schraube eines optionalen Prüfanschlusses nicht lösen, während die Klappe druckbeaufschlagt ist.

#### **Quetschgefahr durch bewegliche Antriebs- und Schaltwelle!**

- ⇒ Nicht in die Konsole greifen, solange die pneumatische Hilfsenergie des Antriebs wirksam angeschlossen ist.
- ⇒ Vor Arbeiten an der Klappe pneumatische Hilfsenergie und Stellsignal unterbrechen und verriegeln.
- ⇒ Lauf der Antriebs- und Schaltwelle nicht durch Einklemmen von Gegenständen in der Konsole behindern.
- ⇒ Bei blockierter Antriebs- und Schaltwelle (z. B. durch „Festfressen“ bei längerer Nichtbetätigung), Restenergien des Antriebs (Federspannung) vor Lösung der Blockade abbauen, vgl. zugehörige Antriebsdokumentation.

#### **Verletzungsgefahr durch austretende Abluft!**

Im Betrieb tritt im Zuge der Regelung bzw. beim Öffnen und Schließen der Klappe Abluft aus, z. B. am Antrieb.

- ⇒ Bei Arbeiten in Armaturennähe Augenschutz tragen.

#### **Verletzungsgefahr durch Mediumsreste in der Klappe!**

Bei Arbeiten an der Klappe können Mediumsreste austreten und abhängig von den Mediumseigenschaften zu Verletzungen (z. B. Verbrühungen, Verätzungen) führen.

- ⇒ Schutzkleidung, Schutzhandschuhe und Augenschutz tragen.
- ⇒ Schraube eines optionalen Prüfanschlusses nicht lösen, während die Klappe druckbeaufschlagt ist.

Um die Klappe für Instandhaltungs- und Reparaturarbeiten oder die Demontage außer Betrieb zu nehmen, folgende Schritte ausführen:

- ⇒ Armaturen vor und hinter der Klappe schließen, so dass kein Medium mehr durch die Klappe fließt.
- ⇒ Rohrleitungen und Klappe restlos entleeren.
- ⇒ Pneumatische Hilfsenergie abstellen und verriegeln, um Klappe drucklos zu setzen.
- ⇒ Ggf. Rohrleitung und Klappenbauteile abkühlen oder erwärmen lassen.



## 11 Demontage

Die in diesem Kapitel beschriebenen Arbeiten dürfen nur durch Fachpersonal durchgeführt werden, das der jeweiligen Aufgabe entsprechend qualifiziert ist.

### **WARNUNG**

#### **Verbrennungsgefahr durch heiße oder kalte Bauteile und Rohrleitung!**

Klappenbauteile und Rohrleitung können im Betrieb sehr heiß oder sehr kalt werden und bei Berührung zu Verbrennungen führen.

- ⇒ Bauteile und Rohrleitungen abkühlen oder erwärmen lassen.
- ⇒ Schutzkleidung und Schutzhandschuhe tragen.

#### **Quetschgefahr durch bewegliche Antriebs- und Schaltwelle!**

- ⇒ Nicht in die Konsole greifen, solange die pneumatische Hilfsenergie des Antriebs wirksam angeschlossen ist.
- ⇒ Vor Arbeiten an der Klappe pneumatische Hilfsenergie und Stellsignal unterbrechen und verriegeln.
- ⇒ Lauf der Antriebs- und Schaltwelle nicht durch Einklemmen von Gegenständen in der Konsole behindern.
- ⇒ Bei blockierter Antriebs- und Schaltwelle (z. B. durch „Festfressen“ bei längerer Nichtbetätigung), Restenergien des Antriebs (Federspannung) vor Lösung der Blockade abbauen, vgl. zugehörige Antriebsdokumentation.

#### **Verletzungsgefahr durch Mediumsreste in der Klappe!**

Bei Arbeiten an der Klappe können Mediumsreste austreten und abhängig von den Mediumseigenschaften zu Verletzungen (z. B. Verbrühungen, Verätzungen) führen.

- ⇒ Schutzkleidung, Schutzhandschuhe und Augenschutz tragen.
- ⇒ Schraube eines optionalen Prüfanschlusses nicht lösen, während die Klappe druckbeaufschlagt ist.

#### **Verletzungsgefahr durch vorgespannte Federn!**

Antriebe mit vorgespannten Antriebsfedern stehen unter Druck.

- ⇒ Vor Arbeiten am Antrieb Kraft der Federvorspannung abbauen.

Vor der Demontage sicherstellen, dass folgende Bedingungen erfüllt sind:

- Die Klappe ist außer Betrieb genommen, vgl. Kapitel „10 Außerbetriebnahme“.

### 11.1 Klappe aus der Rohrleitung ausbauen

- ⇒ Flanschverbindung lösen.
- ⇒ Klappe aus Rohrleitung herausnehmen, vgl. Kapitel „4.3 Klappe transportieren und heben“.

### **WARNUNG**

#### **Wird eine gebrauchte Armatur zu Serviceleistungen nach PFEIFFER geschickt:**

Die Armaturen sind vorher fachgerecht zu dekontaminieren.

- ⇒ Bei Rücksendung einer gebrauchten Armatur sind die Sicherheitsdatenblätter vom Medium sowie eine Bescheinigung der Dekontamination der Armatur beizulegen. Die Armatur kann ansonsten nicht angenommen werden.

### **Tipp**

PFEIFFER empfiehlt, die notwendigen Angaben zur Kontamination im Formular FM 8.7-6 „Erklärung über die Kontamination von PFEIFFER-Armaturen und Komponenten“ zu dokumentieren.

### 11.2 Antrieb demontieren

Vgl. zugehörige Antriebsdokumentation.



## 12 Reparatur

Wenn die Klappe nicht mehr regelkonform arbeitet, oder wenn sie gar nicht mehr arbeitet, ist sie defekt und muss repariert oder ausgetauscht werden.

### HINWEIS

#### **Beschädigung der Klappe durch unsachgemäße Instandsetzung und Reparatur!**

- ⇒ Instandsetzungs- und Reparaturarbeiten nicht selbst durchführen.
- ⇒ Für Instandsetzungs- und Reparaturarbeiten After Sales Service von PFEIFFER kontaktieren.

In Besonderen Fällen dürfen bestimmte Instandsetzungs- und Reparaturarbeiten durchgeführt werden.

Die in diesem Kapitel beschriebenen Arbeiten dürfen nur durch Fachpersonal durchgeführt werden, dass der jeweiligen Aufgabe entsprechend qualifiziert ist.

Für Klappen gelten die nachfolgenden Anweisungen zusätzlich. Für die Außerbetriebnahme und Demontage sind auch die Kapitel „10 Außerbetriebnahme“ und Kapitel „11 Demontage“ zu beachten.

### 12.1 Austausch der Dachmanschettenpackungen

Stellt man an der Wellendurchführung der Führungsbuchse (7) oder an der Unterbrille (5) eine Undichtigkeit fest, können die PTFE-Ringe der Dachmanschettenpackung (4) und/oder (6) defekt sein.

- ⇒ Zustand der Packungen überprüfen.

Zum Ausbau der Packung die Klappe demontieren. Dabei Kapitel „1 Sicherheitshinweise und Schutzmaßnahmen“ beachten.

#### 12.1.1 Austausch der Dachmanschettenpackung (4)

- ⇒ Klappe auf eine ebene und saubere Arbeitsunterlage stellen, so dass der Packungsraum gut erreichbar ist.
- ⇒ Schrauben (15) lösen und die mit Lagerbuchse (18) vormontierte Unterbrille (5) vorsichtig abnehmen.
- ⇒ Tellerfedern des Tellerfedersatzes (16) entnehmen.
- ⇒ Dachmanschettenpackung (4) entnehmen.
- ⇒ Die PTFE-Ringe der Dachmanschettenpackung sowie alle Teile aus Kunststoff und Graphit auf Beschädigungen prüfen und im Zweifelsfalle austauschen.
- ⇒ Klappe wie unter Kapitel „3.5.1 Zusammenbau der Klappe“ beschrieben zusammenbauen.

#### 12.1.2 Austausch der Dachmanschettenpackung (6)

- ⇒ Klappe auf eine ebene und saubere Arbeitsunterlage stellen, so dass der Packungsraum gut erreichbar ist.
- ⇒ Schrauben (14) lösen und die mit Lagerbuchse (10) und O-ring (17) vormontierte Führungsbuchse (7) vorsichtig abnehmen.
- ⇒ Tellerfedern des Tellerfedersatzes (8) entnehmen.
- ⇒ Dachmanschettenpackung (6) entnehmen.
- ⇒ Die PTFE-Ringe der Dachmanschettenpackung sowie alle Teile aus Kunststoff und Graphit auf Beschädigungen prüfen und im Zweifelsfalle austauschen.
- ⇒ Klappe wie unter Kapitel „3.5.1 Zusammenbau der Klappe“ beschrieben zusammenbauen.

### 12.2 Austausch der optionalen nachstellbaren Stopfbuchspackung

- ⇒ Stellt man an der Wellendurchführung der Führungsbuchse (7) eine Undichtigkeit fest, Schrauben (23) weiter anziehen und damit die Tellerfedern und Dachmanschettenpackung höher vorspannen.

Sollte die Undichtigkeit damit nicht beseitigt werden, können die Dachmanschettenpackungen (4 und 6) defekt sein.

- ⇒ Zustand der Packung überprüfen.

#### 12.2.1 Austausch der Dachmanschettenpackung (4)

- ⇒ Dachmanschettenpackung (4) wie unter Kapitel „12.1.1 Austausch der Dachmanschettenpackung (4)“ beschrieben ausbauen und austauschen.

#### 12.2.2 Austausch der Dachmanschettenpackung (6)

- ⇒ Klappe auf eine ebene und saubere Arbeitsunterlage stellen, so dass der Packungsraum gut erreichbar ist.
- ⇒ Schrauben (14) lösen und die mit Lagerbuchse (10) und O-ring (17) vormontierte Führungsbuchse (7) vorsichtig abnehmen.
- ⇒ Druckbuchse (24) entnehmen.
- ⇒ Tellerfedern des Tellerfedersatzes (8) entnehmen.
- ⇒ Dachmanschettenpackung (6) entnehmen.
- ⇒ Die PTFE-Ringe der Dachmanschettenpackung sowie alle Teile aus Kunststoff und Graphit auf Beschädigungen prüfen und im Zweifelsfalle austauschen.
- ⇒ Klappe wie unter Kapitel „3.5.1 Zusammenbau der Klappe“ beschrieben zusammenbauen.

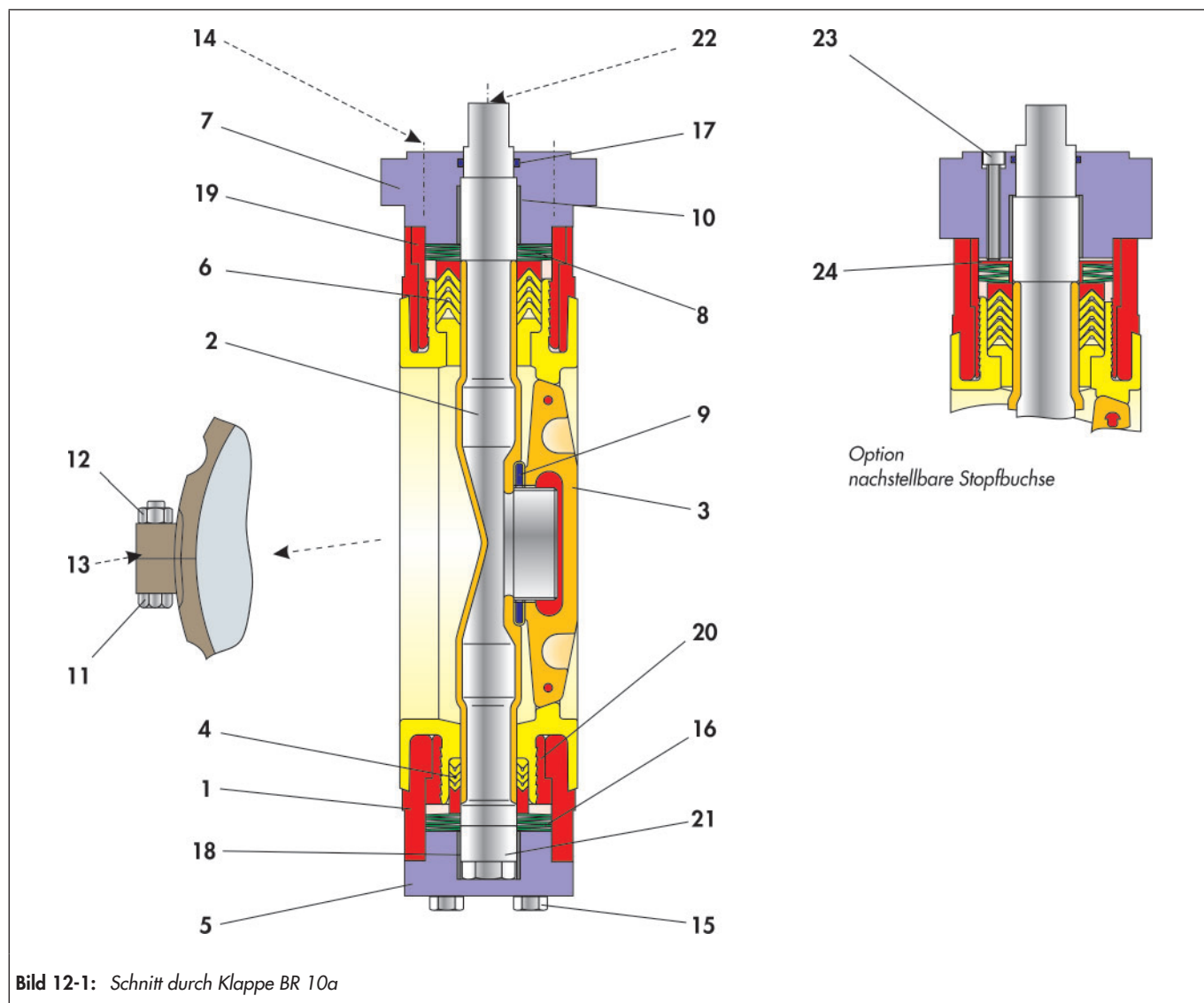


Bild 12-1: Schnitt durch Klappe BR 10a

Tabelle 12-1: Stückliste

Pos.	Bezeichnung
1	Klappengehäuse
2	Klappenwelle
3	Klappenscheibe
4	Dachmanschettenpackung
5	Unterbrille
6	Dachmanschettenpackung
7	Führungsbuchse
8	Tellerfedersatz
9	Quetschdichtelement
10	Lagerbuchse
11	Schraube
12	Mutter

Pos.	Bezeichnung
13	Passkerbstift
14	Schraube
15	Schraube
16	Tellerfedersatz
17	O-Ring
18	Lagerbuchse
19	Buchse
20	Buchse
21	Lagerschraube
22	Gewindestift
23	Schraube
24	Druckbuchse

## 12.3 Austausch der Klappenscheibe (3)

Stellt man bei der Klappe im Durchgang eine Undichtigkeit fest, kann der Liner oder die Klappenscheibe (3) defekt sein.

⇒ Zustand des Liners und der Klappenscheibe überprüfen.

### HINWEIS

**Beschädigung der Klappe durch unsachgemäße Reparatur!**

- ⇒ Reparaturarbeiten am Liner oder Klappenscheibe (3) nicht selbst durchführen.
- ⇒ Für Reparaturarbeiten After Sales Service von Pfeiffer kontaktieren.

## 12.4 Weitere Reparaturen

⇒ Bei weiteren größeren Schäden empfiehlt es sich, eine Reparatur im Hause PFEIFFER vornehmen zu lassen.

## 12.5 Geräte an PFEIFFER senden

Defekte Klappen können zur Reparatur an PFEIFFER gesendet werden.

Für die Einsendung von Geräten bzw. Retouren-Abwicklung folgendermaßen vorgehen:

### WARNUNG

**Gefahr durch eine kontaminierte Klappe!**

- ⇒ Bei Rücksendung einer gebrauchten Armatur zu Serviceleistungen an PFEIFFER, die Armatur vorher fachgerecht dekontaminieren.
- ⇒ Bei Rücksendung einer gebrauchten Armatur sind die Sicherheitsdatenblätter vom Medium sowie eine Bescheinigung der Dekontamination der Armatur beizulegen. Die Armatur kann ansonsten nicht angenommen werden.

### Tipp

PFEIFFER empfiehlt, die notwendigen Angaben zur Kontamination im Formular FM 8.7-6 „Erklärung über die Kontamination von PFEIFFER-Armaturen und Komponenten“ zu dokumentieren.

⇒ Rücksendungen unter Angabe folgender Informationen:

- Herstellnummer
- Klappentyp
- Artikelnummer
- Nennweite und Ausführung der Klappe
- Handarmatur / automatisierte Armatur
- Medium (Bezeichnung und Konsistenz)
- Druck und Temperatur des Mediums
- Durchfluss in m<sup>3</sup>/h
- Nennsignalbereich des Antriebs
- Anzahl der Betätigungen (Jahr, Monat, Woche oder Tag)
- Einbauzeichnung
- Ausgefüllte Erklärung zur Kontamination. Dieses Formular steht unter ► [www.pfeiffer-armaturen.com](http://www.pfeiffer-armaturen.com) zur Verfügung.





## 13 Entsorgen

- ⇒ Bei der Entsorgung lokale, nationale und internationale Vorschriften beachten.
- ⇒ Alte Bauteile, Schmiermittel und Gefahrstoffe nicht dem Hausmüll zuführen.



## 14 Zertifikate

Die Konformitätserklärungen stehen auf den nachfolgenden Seiten zur Verfügung:

- Konformitätserklärung nach Druckgeräterichtlinie 2014/68/EU für automatisierte Armaturen, vgl. Seite 14-2.
- Konformitätserklärung nach Druckgeräterichtlinie 2014/68/EU für handbetätigte Armaturen, vgl. Seite 14-3.
- Konformitätserklärung für eine vollständige Maschine nach Maschinenrichtlinie 2006/42/EG für die Klappe BR 10a, vgl. Seite 14-4.
- Einbauerklärung für eine unvollständige Maschine nach Maschinenrichtlinie 2006/42/EG für die Klappe BR 10a, vgl. Seite 14-5

Die abgedruckten Zertifikate entsprechen dem Stand bei Drucklegung. Weitere, optionale Zertifikate stehen auf Anfrage zur Verfügung

# KONFORMITÄTSERKLÄRUNG

Nach Druckgeräterichtlinie 2014/68/EU



Der Hersteller	<b>PFEIFFER Chemie-Armaturenbau GmbH</b> , D47906 Kempen
erklärt, dass die Armaturen:	<b>PTFE-ausgekleideten Stellklappen der Baureihe 10a (BR 10a) mit Stopfbuchsabdichtung sowie mit nachstellbarer Stopfbuchse</b> <ul style="list-style-type: none"> <li>• mit Pneumatik-/ Elektro-/ Hydraulikantrieb</li> <li>• mit freier Spindel für späteren Antriebsanbau</li> </ul>
<p>1. Drucktragende Ausrüstungsteile im Sinne der <b>EG-Druckgeräterichtlinie 2014/68/EU</b> und mit den Anforderungen dieser Richtlinie konform sind.</p> <p>2. Nur unter Beachtung der Einbau- und Bedienungsanleitung ► EB 10a betrieben werden dürfen.</p> <p>Die Inbetriebnahme dieser Klappen ist erst zugelassen, wenn die Klappen beidseits an die Rohrleitung angeschlossen sind und eine Verletzungsgefahr damit ausgeschlossen ist. (Für Klappen, die als Endarmatur benutzt werden, vgl. ► EB 10a, Kapitel 1).</p>	

*Angewendete Normen:*

<b>EN 593</b> <b>AD 2000 Regelwerk</b>	Bauartnorm Stellklappe Vorschriften für druckführende Gehäuseteile
---	---

*Typbeschreibung und technische Merkmale:*

PFEIFFER-Typenblatt ► TB 10a <b>ANMERKUNG:</b> Diese Konformitätserklärung gilt für alle Typvarianten, die in diesem Katalog benannt sind.
---

*Angewendetes Konformitätsbewertungsverfahren:*

<b>nach Anhang III der Druckgeräte-Richtlinie 2014/68/EU, Modul „H“</b>
---

*Name der benannten Stelle:*

*Kenn-Nr. der benannten Stelle:*

<b>TÜV Rheinland Service GmbH</b> Am Grauen Stein 51101 Köln	0035
--	------

Änderungen an Klappen und/oder Baugruppen, die Auswirkungen auf die technischen Daten der Klappe, auf die Bestimmungsgemäße Verwendung (vgl. ► EB 10a, Kapitel 1) haben und die Klappe oder eine mitgelieferte Baugruppe wesentlich verändern, machen diese Erklärungen ungültig.

Kempen, 1. September 2022

  
 Stefan Czayka  
 Leiter Qualitätswesen / IMS-Beauftragter

# KONFORMITÄTSERKLÄRUNG

Nach Druckgeräterichtlinie 2014/68/EU



Der Hersteller	<b>PFEIFFER Chemie-Armaturenbau GmbH</b> , D47906 Kempen
erklärt, dass die Armaturen:	<b>PTFE-ausgekleideten Stellklappen der Baureihe 10a (BR 10a) mit Stopfbuchsabdichtung sowie mit nachstellbarer Stopfbuchse</b> <ul style="list-style-type: none"> <li>• mit Schwenkgetriebe und Handrad</li> <li>• mit Hebel zur Betätigung 90°</li> </ul>
<ol style="list-style-type: none"> <li>1. Drucktragende Ausrüstungsteile im Sinne der <b>EG-Druckgeräterichtlinie 2014/68/EU</b> und mit den Anforderungen dieser Richtlinie konform sind.</li> <li>2. Nur unter Beachtung der Einbau- und Bedienungsanleitung ► <b>EB 10a</b> betrieben werden dürfen. (Für Klappen, die als Endarmatur benutzt werden, vgl. ► <b>EB 10a, Kapitel 1</b>).</li> </ol>	

Angewendete Normen:

<b>EN 593</b> <b>AD 2000 Regelwerk</b>	Bauartnorm Stellklappe Vorschriften für druckführende Gehäuseteile
---	---

Typbeschreibung und technische Merkmale:

PFEIFFER-Typenblatt ► <b>TB 10a</b> <i>ANMERKUNG: Diese Konformitätserklärung gilt für alle Typvarianten, die in diesem Katalog benannt sind.</i>
--

Angewendetes Konformitätsbewertungsverfahren:

nach Anhang III der Druckgeräte-Richtlinie 2014/68/EU, Modul „H“
--


Name der benannten Stelle:

Kenn-Nr. der benannten Stelle:

<b>TÜV Rheinland Service GmbH</b> Am Grauen Stein 51101 Köln	0035
--	------

Änderungen an Klappen und/oder Baugruppen, die Auswirkungen auf die technischen Daten der Klappe, auf die Bestimmungsgemäße Verwendung (vgl. ► **EB 10a, Kapitel 1**) haben und die Klappe oder eine mitgelieferte Baugruppe wesentlich verändern, machen diese Erklärungen ungültig.

Kempen, 1. September 2022

  
 Stefan Czayka  
 Leiter Qualitätswesen / IMS-Beauftragter

# KONFORMITÄTSERKLÄRUNG

Nach Maschinenrichtlinie 2006/42/EG



Der Hersteller	<b>PFEIFFER Chemie-Armaturenbau GmbH, D47906 Kempen</b>
erklärt, dass die nebenstehenden Produkte:	<b>Regel- und Absperrklappe der Baureihe 10a (BR10a)</b> <ul style="list-style-type: none"> <li>• <b>automatisiert mit einem Schwenkantrieb der Baureihe 30a (BR30a)</b></li> <li>• <b>automatisiert mit einem Schwenkantrieb der Baureihe 31a (BR31a)</b></li> <li>• <b>automatisiert mit einem Schwenkantrieb anderswertigen Fabrikats</b></li> </ul> <p>VORRAUSSETZUNG: Die Einheit wurde durch die PFEIFFER Chemie-Armaturenbau GmbH ausgelegt und gefügt. Die Seriennummer an der Armatur umfasst die komplette Einheit.</p>
<ol style="list-style-type: none"> <li>1. allen einschlägigen Anforderungen der Richtlinie 2006/42/EG (Maschinenrichtlinie) erfüllen.</li> <li>2. im Auslieferungszustand, d.h. Armatur mit Antrieb als „vollständige“ Maschinen im Sinne der oben genannten Richtlinie gelten</li> </ol> <p>Die Inbetriebnahme dieser Einheiten ist erst zugelassen, wenn die Armatur beidseits an die Rohrleitung angeschlossen und eine Verletzungsgefahr damit ausgeschlossen ist.</p>	

#### Angewendete Normen:

- a) Leitfaden zur Maschinenrichtlinie (2006/42/EG), Bedeutung für Armaturen (VDMA, VCI und VGB) vom Mai 2018
- b) Zusatzdokument zum Leitfaden zur Maschinenrichtlinie (2006/42/EG), Bedeutung für Armaturen (VDMA, VCI und VGB) vom Mai 2018 in Anlehnung an DIN EN ISO 12100:2011-03

#### Typbeschreibung und technische Merkmale:

Dichtschießende Stellklappe für aggressive Medien, insbesondere bei hohen Anforderungen in Chemieanlagen, automatisiert mit einem einfach- oder doppelwirkender Kolbenantrieb für Stellklappen, Kugelhähne und andere Stellglieder mit drehenden Drosselkörpern.

Weitere Produktbeschreibung siehe:


PFEIFFER-Typenblatt für die Baureihe BR10a ▶ TB10a  
PFEIFFER-Typenblatt für die Baureihe BR30a ▶ TB30a  
PFEIFFER-Typenblatt für die Baureihe BR31a ▶ TB31a  
Einbau- und Bedienungsanleitung für die Baureihe BR10a ▶ EB10a  
Einbau- und Bedienungsanleitung für die Baureihe BR30a ▶ EB30a  
Einbau- und Bedienungsanleitung für die Baureihe BR31a ▶ EB31a  
Sicherheitshandbuch für die Baureihe BR10a ▶ SH10  
Sicherheitshandbuch für die Baureihe BR30a ▶ SH30a  
Sicherheitshandbuch für die Baureihe BR31a ▶ SH31a

Anbaugeräte wie Stellungsregler, Grenzsignalgeber, Magnetventile, Verblockrelais, Zuluftdruckregler, Volumenstromverstärker und Schnellentlüftungsventile werden als Maschinenkomponenten eingestuft und fallen gemäß §35 und §46 des Leitfadens nicht unter den Anwendungsbereich der Maschinenrichtlinie.

Änderungen an Stellklappen und/oder Baugruppen, die Auswirkungen auf die technischen Daten der Stellklappe, auf die Bestimmungsgemäße Verwendung (vgl. ▶ EB10a, Kapitel 1) haben und die Armatur oder eine mitgelieferte Baugruppe wesentlich verändern, machen diese Erklärungen ungültig.

Für die Zusammenstellung der technischen Unterlagen ist bevollmächtigt:

Kempen, 20. Mai 2021


---

**Stefan Czayka**  
Leiter Qualitätswesen / IMS-Beauftragter

# KONFORMITÄTSERKLÄRUNG

Nach Maschinenrichtlinie 2006/42/EG



Der Hersteller	PFEIFFER Chemie-Armaturenbau GmbH, D47906 Kempen
erklärt, dass die nebenstehenden Produkte:	<p>Regel- und Absperrklappe der Baureihe 10a (BR 10a)</p> <ul style="list-style-type: none"> <li>mit freiem Schaltwellenende</li> </ul>
<p>1. im Auslieferungszustand, d.h. vorbereitet für den Aufbau eines Schwenkantriebes (nicht eindeutig definiertes Antriebssystem) als „unvollständige“ Maschinen im Sinne Maschinenrichtlinie (2006/42/EG) gelten.</p> <p>Maschinen sind als unvollständige Maschinen zu betrachten, wenn der Maschinenhersteller nicht sämtliche erforderliche Spezifikationen, unter anderem Typ, Schnittstellen, Kräfte, Momente, etc. festgelegt hat.</p> <p>Die Inbetriebnahme dieses Gerätes ist erst zugelassen, wenn die Armatur beidseits an die Rohrleitung angeschlossen und eine Verletzungsgefahr damit ausgeschlossen ist.</p>	

#### Angewendete Normen:

- a) Leitfaden zur Maschinenrichtlinie (2006/42/EG), Bedeutung für Armaturen (VDMA, VCI und VGB) vom Mai 2018
- b) Zusatzdokument zum Leitfaden zur Maschinenrichtlinie (2006/42/EG), Bedeutung für Armaturen (VDMA, VCI und VGB) vom Mai 2018 in Anlehnung an DIN EN ISO 12100:2011-03

#### Typbeschreibung und technische Merkmale:

Dichtschließende Stellklappe für aggressive Medien, insbesondere bei hohen Anforderungen in Chemieanlagen.

Weitere Produktbeschreibung siehe:

PFEIFFER - Typenblatt für die Baureihe BR 10a ▶ TB 10a


PFEIFFER - Einbau- und Bedienungsanleitung für die Baureihe BR 10a ▶ EB 10a

Anbaugeräte wie Stellungsregler, Grenzsignalgeber, Magnetventile, Verblockrelais, Zuluftdruckregler, Volumenstromverstärker und Schnellentlüftungsventile werden als Maschinenkomponenten eingestuft und fallen gemäß §35 und §46 des Leitfadens nicht unter den Anwendungsbereich der Maschinenrichtlinie.

Änderungen an Stellklappen und/oder Baugruppen, die Auswirkungen auf die technischen Daten der Stellklappe, auf die Bestimmungsgemäße Verwendung (▶ EB 10a, Kapitel 1) haben und die Armatur oder eine mitgelieferte Baugruppe wesentlich verändern, machen diese Erklärungen ungültig.

Für die Zusammenstellung der technischen Unterlagen ist bevollmächtigt:

Kempen, 22. November 2021

  
 Stefan Czayka  
 Leiter Qualitätswesen / IMS-Beauftragter





## 15 Anhang

### 15.1 Anzugsmomente, Schmiermittel und Werkzeuge

#### 15.1.1 Anzugsmomente

##### 15.1.1.1 Flanschverbindungen

- ⇒ Flanschverbindungen in min. drei Schritten gleichmäßig und wechselseitig anziehen.
- ⇒ Flanschverbindungen mit den Drehmomenten der Tabelle 15-1 anziehen.
- ⇒ Drehmomentschlüssel benutzen um sicherzustellen, dass diese Momente erreicht, aber nicht überschritten werden.

**Tabelle 15-1:** Erforderliche Anzugsmomente

DIN-Klappe		ANSI -Klappe	
Nennweite	MA [Nm]	Nennweite	MA [Nm]
DN 100	75	NPS4	50
DN 150	140	NPS6	100
DN 200	170	NPS8	150
DN 250	140	NPS10	140
DN 300	170	NPS12	160
DN 350	170	NPS14	160
DN 400	240	NPS16	230
DN 500	240	NPS20	240
DN 600	310	NPS24	300
DN 800	480	NPS32	470

#### 15.1.2 Schmiermittel

**Tabelle 15-2:** Empfohlene Schmiermittel

Anwendung	Temperaturbereich	Schmiermittel
Schrauben und Muttern	-10 ... +200°C	Hochleistungsfettpaste (z.B. Gleitmo 805, Fa. Fuchs) Für fettfrei Armaturen und Einsatz in Sauerstoff nicht geeignet
Spindelabdichtung und medienberührte Teile	-10 ... +200°C	Wasserfreies Fett, z.B. Halocarbonfett

#### 15.1.3 Werkzeuge

Für Arbeiten an der Klappe werden geeignete Werkzeuge benötigt. Ungeeignete Werkzeuge können zu Beschädigungen an der Klappe führen.

### 15.2 Ersatzteile

PFEIFFER empfiehlt Ersatzteilsets für die „Inbetriebnahme“ und für den „2 jährigen Betrieb“, vgl. Kapitel:

- „15.2.1 Ersatzteile der Klappe in Standard-Ausführung“ auf Seite 15-2 und
- „15.2.2 Ersatzteile der Klappe mit optional nachstellbarer Stopfbuchse“ auf Seite 15-3.

## 15.2.1 Ersatzteile der Klappe in Standard-Ausführung

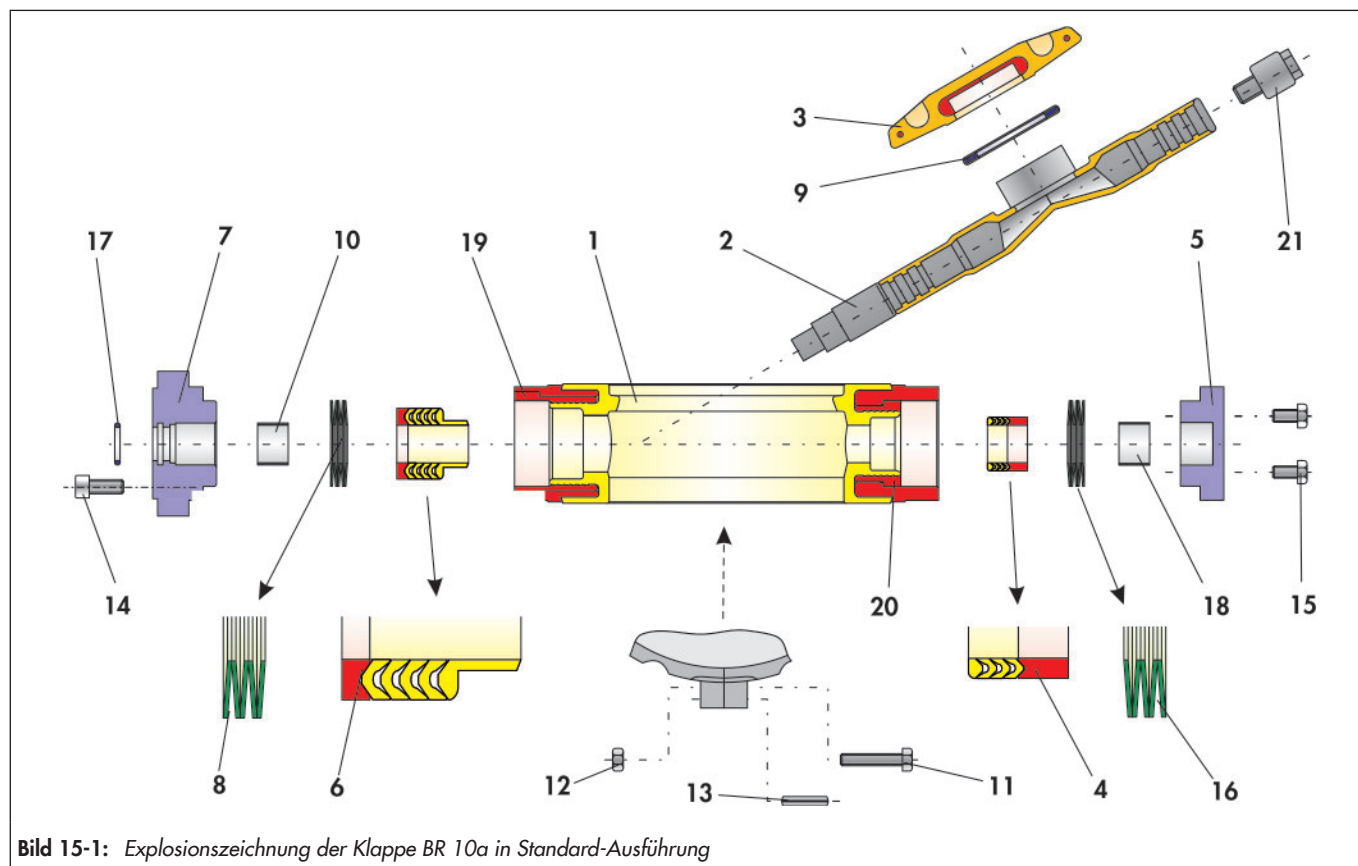
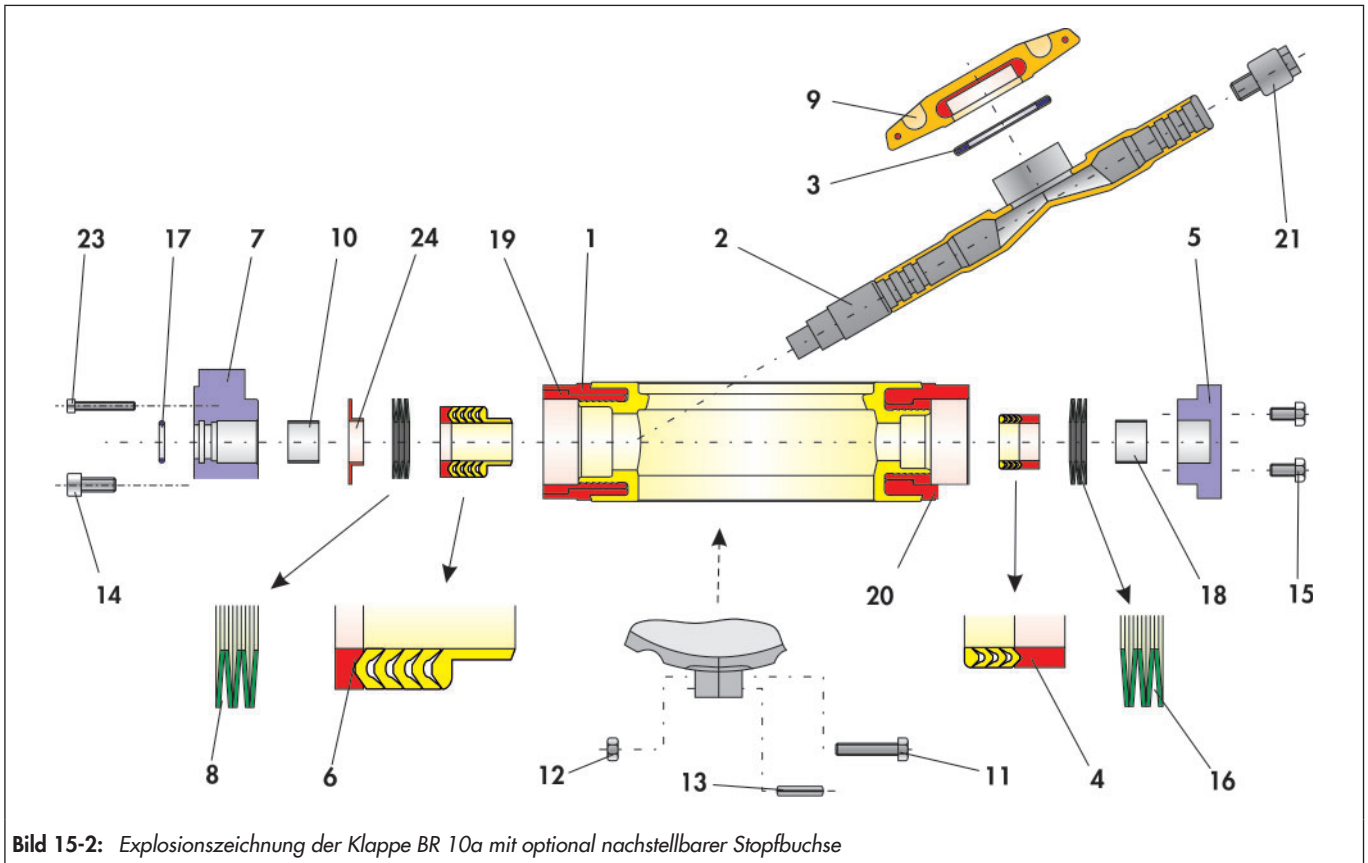


Bild 15-1: Explosionszeichnung der Klappe BR 10a in Standard-Ausführung

Tabelle 15-3: Empfohlene Ersatzteile für die Klappe BR 10a in Standard-Ausführung

Pos.	Benennung	Werkstoff	Im Ersatzteilset zur Inbetriebnahme	Im Ersatzteilset für den 2 jährigen Betrieb
1	Klappengehäuse	EN-JS 1049 / M-PTFE		
2	Schaltwelle	1.4313 / M-PTFE		•
3	Klappenscheibe	1.4313 / PTFE		•
4	Dachmanschettenpackung	PTFE / 1.4305	•	•
5	Unterbrille	1.0503		
6	Dachmanschettenpackung	PTFE / 1.4305	•	•
7	Führungsbuchse	1.0503		
8	Tellerfedersatz	1.1859 / DeltaTone	•	•
9	Quetschdichtelement	PTFE / EPDM	•	•
10	Lagerbuchse	PTFE mit Kohle	•	•
11	Schraube	A2-70		
12	Mutter	A2-70		
13	Passkerbstift	1.4301		•
14	Schraube	A2-70		
15	Schraube	A2-70		
16	Tellerfedersatz	1.1859 / DeltaTone	•	•
17	O-Ring	Viton	•	•
18	Lagerbuchse	PTFE mit Kohle	•	•
19	Buchse	1.0037		
20	Buchse	1.0037		
21	Lagerschraube	1.0503		
22	Gewindestift	1.4301		
22	Distanzstück	1.4571		

## 15.2.2 Ersatzteile der Klappe mit optional nachstellbarer Stopfbuchse



**Tabelle 15-4:** Empfohlene Ersatzteile für die Klappe BR 10a mit optional nachstellbarer Stopfbuchse

Pos.	Benennung	Werkstoff	Im Ersatzteilset zur Inbetriebnahme	Im Ersatzteilset für den 2 jährigen Betrieb
1	Klappengehäuse	EN-JS 1049 / M-PTFE		
2	Schaltwelle	1.4313 / M-PTFE		•
3	Klappenscheibe	1.4313 / PTFE		•
4	Dachmanschettenpackung	PTFE / 1.4305	•	•
5	Unterbrille	1.0503		
6	Dachmanschettenpackung	PTFE / 1.4305	•	•
7	Führungsbuchse	1.0503		
8	Tellerfedersatz	1.1859 / DeltaTone	•	•
9	Quetschdichtelement	PTFE / EPDM	•	•
10	Lagerbuchse	PTFE mit Kohle	•	•
11	Schraube	A2-70		
13	Passkerbstift	1.4301		•
14	Schraube	A2-70		
15	Schraube	A2-70		
16	Tellerfeder	1.1859 / DeltaTone	•	•
17	O-Ring	Viton	•	•
18	Lagerbuchse	PTFE mit Kohle	•	•
19	Buchse	1.0037		
20	Buchse	1.0037		
21	Lagerschraube	1.0503		
22	Gewindestift	1.4301		
23	Schraube	A2-70		
24	Druckbuchse	1.4301		

## 15.3 Service

Für Instandhaltungs- und Reparaturarbeiten sowie bei Auftreten von Funktionsstörungen oder Defekten kann der After Sales Service von PFEIFFER zur Unterstützung hinzugezogen werden.

### E-Mail

Der After Sales Service ist über die E-Mail-Adresse „sales-pfeiffer-de@samsongroup.com“ erreichbar.

### Notwendige Angaben

Bei Rückfragen und zur Fehlerdiagnose folgende Informationen angeben:

- Herstellnummer
- Klappentyp
- Artikelnummer
- Nennweite und Ausführung der Klappe
- Handarmatur / automatisierte Armatur
- Medium (Bezeichnung und Konsistenz)
- Druck und Temperatur des Mediums
- Durchfluss in m<sup>3</sup>/h
- Stelldruck des Antriebs
- Evtl. Einbauzeichnung
- Ausgefüllte Erklärung zur Kontamination. Dieses Formular steht unter ► [www.pfeiffer-armaturen.com](http://www.pfeiffer-armaturen.com) > zur Verfügung.

### Weitere Informationen

Die genannten <Typenblätter> und weitere Informationen und Auskünfte erhalten Sie, auch in englischer Sprache, unter folgender Adresse:

**PFEIFFER Chemie-Armaturenbau GmbH**

Hooghe Weg 41 • 47906 Kempen

Telefon: 02152 / 2005-0 • Telefax 02152 / 1580

E-Mail: [sales-pfeiffer-de@samsongroup.com](mailto:sales-pfeiffer-de@samsongroup.com)

Internet: [www.pfeiffer-armaturen.com](http://www.pfeiffer-armaturen.com)









**PFEIFFER Chemie-Armaturenbau GmbH**

Hooghe Weg 41 · 47906 Kempen

Telefon: 02152 2005-0 · Telefax: 02152 1580

E-Mail: [sales-pfeiffer-de@samsongroup.com](mailto:sales-pfeiffer-de@samsongroup.com) · Internet: [www.pfeiffer-armaturen.com](http://www.pfeiffer-armaturen.com)