

Ersatzteilliste Typ 3222
Spare parts list Type 3222
Pièces de rechange Type 3222
Lista dei pezzi di ricambio Tipo 3222
Lista de repuestos Tipo 3222



Bei der Bestellung von Ersatzteilen geben Sie bitte folgendes an:

Typenbezeichnung, Nummer des Ersatzteils in der Zusammenstellungszeichnung (nächste Seite) und dessen Bezeichnung.

Zusätzlich die SAMSON Auftragsnummer und die Positionsnummer des Auftrages unter dem dieses Gerät geliefert wurde oder die Erzeugnisnummer des Gerätes, bzw. den Inhalt des Typenschildes.

Technische Änderungen vorbehalten.

When ordering spare parts, please specify:

Type designation, spare part number indicated in the enclosed drawing (next page) as well as the spare part name.

Furthermore, include the SAMSON order number and the position number representing the item delivered, the product number of the item, or the information written on the associated name plate.

Specifications subject to change without notice.

Lors de la commande de pièces de rechange, prière d'indiquer:

la désignation du type, le numéro et la désignation de la pièce repérée sur le plan d'ensemble (page suivante).

Indiquer également le numéro de commande SAMSON ainsi que la position de la commande sous laquelle le matériel a été livré, le numéro de série ou l'inscription sur la plaque signalétique.

Sous réserve de modification technique.

Nell'ordinazione delle parti di ricambio occorre indicare quanto segue:

tipo di apparecchio, numero della parte di ricambio indicato nel disegno allegato (pagina seguente) e denominazione della parte di ricambio.

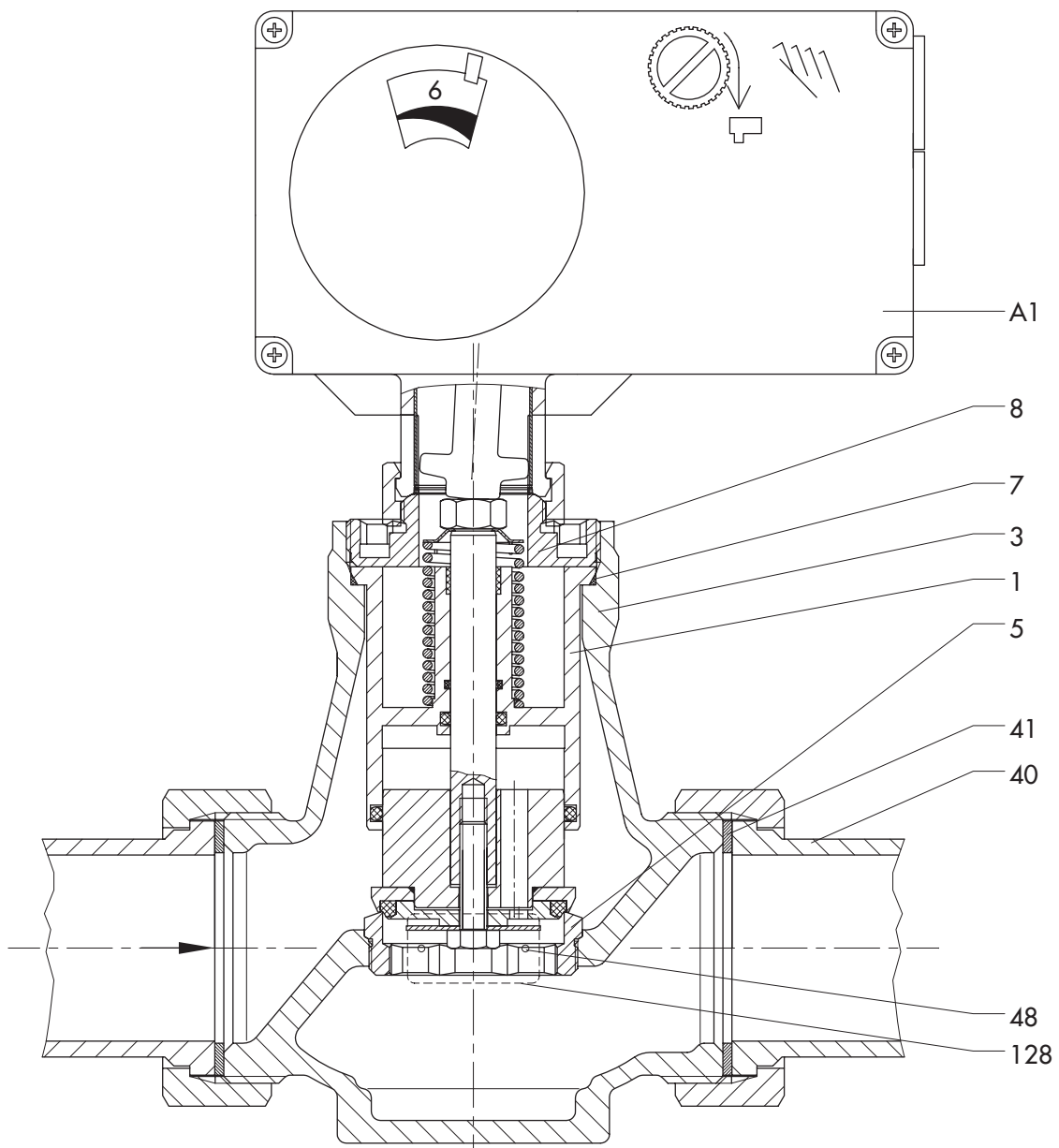
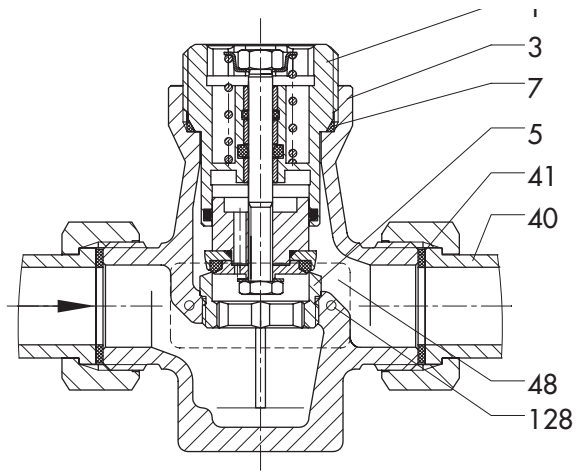
Indicare anche il numero della commessa SAMSON ed il numero di posizione con i quali è stato fornito l'apparecchio oppure il numero di codice del medesimo o i dati riportati sulla targhetta.

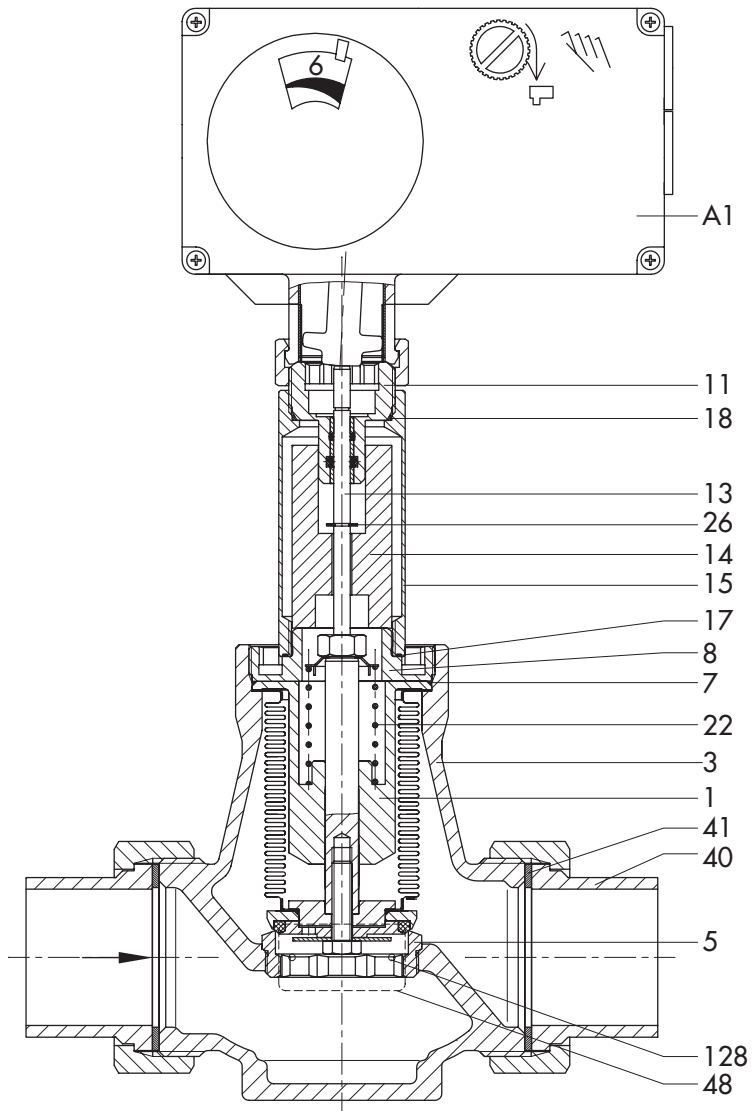
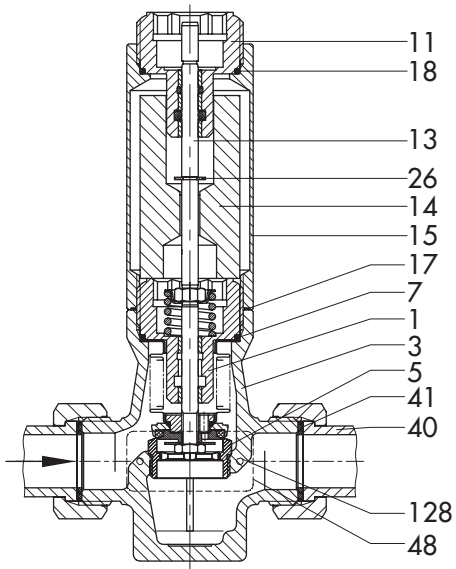
Ci riserviamo il diritto di modifica

Al pedir repuestos rogamos faciliten los siguientes datos:

Designación del tipo, número del recambio indicado en el dibujo general (página siguiente) y su descripción. Indiquen además el número de pedido de SAMSON, el número de posición con el cual se suministró el aparato, y el número de fabricación del mismo o la inscripción que figura en la placa de identificación.

Reservado el derecho de modificación técnica.





DE

1	Kegel, vollst.
3	Gehäuse
5	Sitz
7	O-ring
8	Anschlußstück
11	Führungsrippel
13	Stift
14	Isolierteil
15	Isolierrohr
17	O-ring
18	Dichtring
22	Feder
26	Sicherungsscheibe
40	Anschweiß-, Anschraubenden, Flansche
41	Flachdichtring
48	Typenschild
128	Halbrundkerbnagel
A1	Antrieb

EN

1	Plug
3	Body
5	Seat
7	O-ring
8	Connecting piece
11	Guide nipple
13	Pin
14	Insulating section
15	Insulating pipe
17	O-ring
18	Sealing ring
22	Spring
26	Washer
40	Welding ends, threaded ends
41	Gasket
48	Name plate
128	Grooved drive stud
A1	Actuator

FR

1	Clapet
3	Corps
5	Siège
7	Joint torique
8	Raccord
11	Douille de guidage
13	Palpeur
14	Pièce d'isolement
15	Tube d'isolement
17	Joint torique
18	Joint d'étanchéité
22	Ressort
26	Rondelle de sécurité
40	Raccord à souder, raccord à visser

41	Joint d'étanchéité
48	Plaque signalétique
128	Rivet
A1	Servomoteur

IT

1	Otturatore, completo
3	Corpo
5	Seggio
7	O-Ring
8	Elemento di attacco
11	Nipplo di guida
13	Perno
14	Collo isolante
15	Tubo isolante
17	O-Ring
18	Anello di tenuta
22	Molla
26	Disco di fissaggio
40	Attacchi a saldare, filettate o flangiate
41	Guarnizione
48	Targhetta
128	Rivetto
A1	Attuatore

ES

1	Obturador completo
3	Cuerpo
5	Asiento
7	Anillo
8	Pieza de conexión
11	Manguito guía
13	Pasador
14	Pieza de aislamiento
15	Tubo de aislamiento
17	Anillo
18	Anillo de junto
22	Muelles
26	Arandela de seguridad
40	Rosca, extremos para soldar ó bridas
41	Junta plana
48	Placa identificación
128	Clavo estriado redondo
A1	Accionamiento

