



Fig. 1 · Typ 2430 Termostat ansluten typ 2432 K ventil (typ 43-2 temperaturregulator)

Monterings- och Driftsinstruktioner

EB 2430 SV

Edition September 2009



Innehåll	Sida	
1	Konstruktion och funktion	4
2	Installation .	4
2.1	Installera ventil	5
2.2	Filter	5
2.3	Ytterligare installationsinstruktioner .	5
2.4	Temperatursensor	5
2.4.1	Kapillärrör	6
3	Drift	6
3.1	Justering av gränstemperatur	6
3.2	Utlösa temperaturbegränsare .	7
4	Dimensioner i mm	8



Typtestning
termostaten är testad av the German Technical Inspectorate (TÜV) i enlighet
med DIN EN 14597 (liksom typ 2750-0).
DIN registreringsnummer finns tillgängligt vid förfrågan.



Allmänna säkerhetsinstruktioner

Endast fackkunnig och erfaren personal får installera, starta och serva termostaten i enlighet med gott tekniskt kunnande, så att personal och tredje person ej utsätts för fara.

För att garantera en korrekt användning bör termostaten endast användas i anläggningar, där driftstryck och temperaturer inte överskrider de värden, som specificeras i ordern.

Observera att tillverkaren inte åtar sig något ansvar för skada, som orsakas av externa krafter eller av andra externa faktorer.

Vidtag lämpliga säkerhetsåtgärder för att förhindra risker orsakade av processmedium eller driftstryck i säkerhetstermostaten.

Säker leverans och lagring förutsätts.

1 Konstruktion och funktion

Typ 2430 K termostat används som en temperaturregulator när den ansluts till serie 43 ventil.

Observera: termostater som typ 2430 K, och som arbetar enligt ångtrycksprincipen beskrivs i EB 2430-3 SE.

Vi hänvisar till de gällande monterings- och driftsinstruktionerna för detaljer:

EB 2171 EN för typ 43-1 och typ 43-2 EB

2172 EN för typ 43-5, typ 43-6 and typ 43-7

EB 2173 EN för typ 43-3.

Temperaturregulatorerna arbetar enligt adsorptionsprincipen. Mediets temperatur producerar ett tryck på mätsensorn som är proportionellt till temperaturen. Detta tryck överförs via kapillärröret (10) till driftselementet (13) där det omvandlas till en positionskraft. Ventilspindeln (4) sätts i rörelse av positionsbälgen (9) och driftselementets spindel (12).

Börvärdesläget kan ändras genom att vrida på börvärdesinställningen.

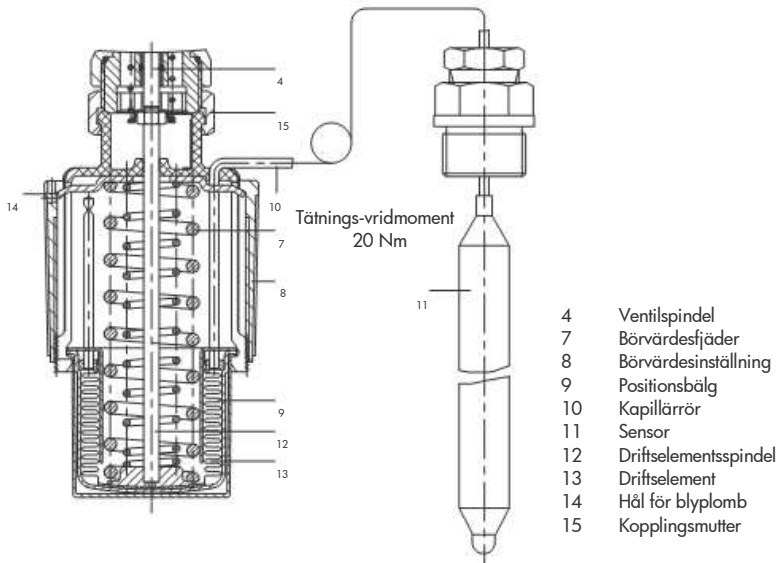


Fig. 2 · Termostat ansluten till serie 43 ventiler

2 Installation

Vid installation, se till att tillåten omgivningstemperatur inte överstiger 80 °C

Installera ventilen i en horisontell rörledning med termostaten hängande nedåt. Andra monteringspositioner är möjliga vid vissa driftsförhållanden. Vi hänvisar till gällande monterings- och driftsinstruktioner för temperaturregulatorer.

2.1 Installation av temperaturensensor

Temperatursensorn kan installeras i vilken position som helst. Hela sensorn måste dock sänkas ned i media för att kunna kontrolleras. Välj installationsläge där överhettning eller anmärkningsvärd tomgång inte kan inträffa.

Svetsa en svetsmuff med G ½ invändig gänga (för en sensor 9.5 mm diameter) eller G ¾ invändig gänga (för en sensor med 16 mm diameter) på installationsplatsen .

Tillslut packningsringen eller dykrör i den svetsade muffen och säkra med en stoppskruv.

Observera

För att hindra korrosion, använd bara identiskt eller liknande material vid installation av sensor eller dykrör.

Till exempel, sätt inte in en sensor eller dykrör tillverkade i järnhaltig metall i en värmväxlare i rostfritt stål. Använd i så fall ett dykrör gjord i rostfritt stål för sensorn.

2.1.1 Kapillärrör

Installera kapillärröret så att mekanisk skada inte inträffar.

Minsta böjningsradie är 50 mm. Varje överskridande längd på kapillärröret måste rullas in i en ring. Kapillärröret får under inga omständigheter böjas eller kortas..

Se till att kapillärröret inte exponeras för avsevärda temperaturfluktuationer.

3 Drift

3.1 Inställning av börvärdet

Vrid den svarta plastinställaren (8) för att bestämma börvärdet, under det att referenstermometern avläses.

Inställningsdiagrammen kan användas som ledning för att hitta de första approximativa värdena.

Vrid inställaren medurs för att reducera börvärdet, moturs för att öka börvärdet.

Börvärdesinställningen kan bli plomberad vid hålet (14).

Börvärdesområde °C	0 td 35		25 td 70		40 td 100		50 td 120		70 td 150	
Sensor diameter mm	9.5	16	9.5	16	9.5	16	9.5	16	9.5	16
Förändringar/vridning K	2.5	2	3	2	4	3	4	4.5	4.5	5

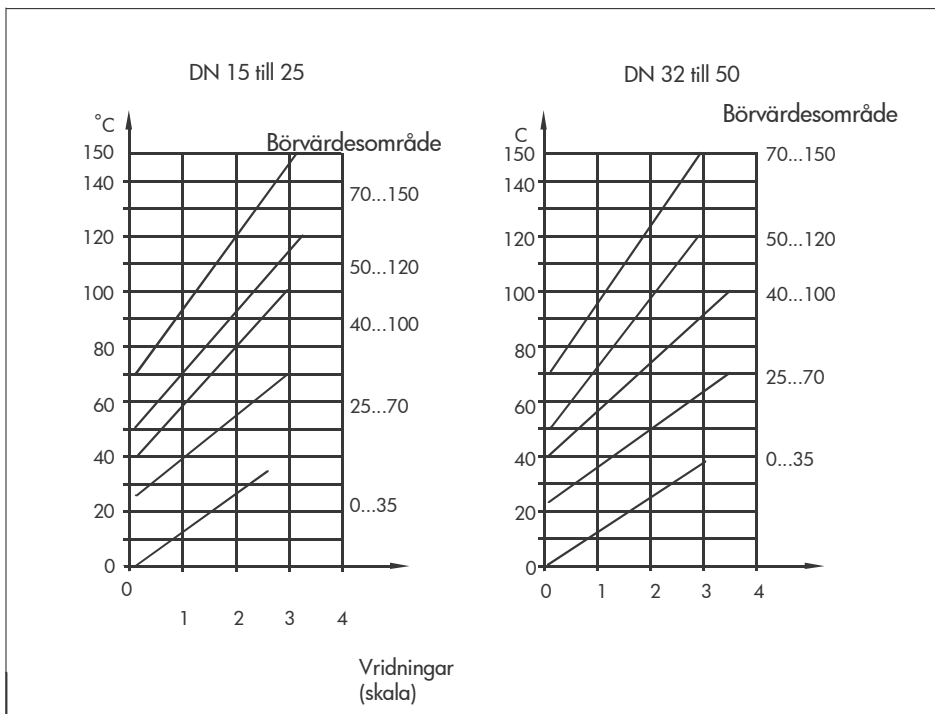
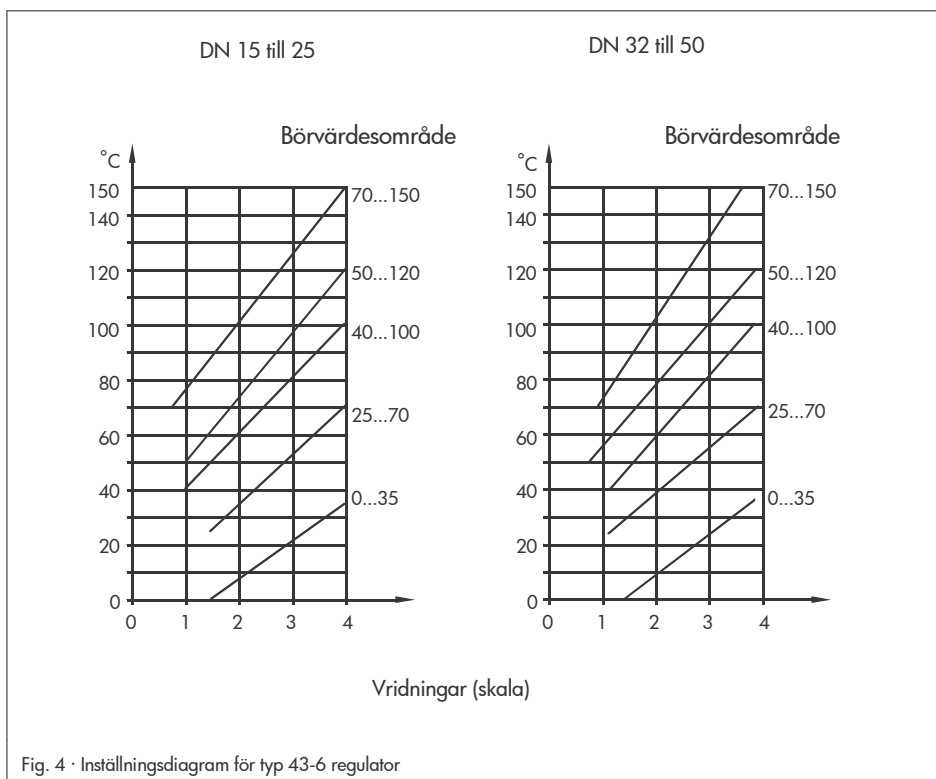


Fig. 3 · Inställningsdiagram för typerna 43-1, 43-2, 43-3, 43-5 och 43-7 regulatorer



Tillbehör för serie 43 Temperaturregulatorer

Lista på tillbehör från SAMSON med specificerade ordernummer.

Sensoranslutning		G $\frac{1}{2}$	G $\frac{3}{4}$
Typ 2430:	Koppar, PN 40	1390-8984	1090-8465
Dykrör i	KrNiMo stål, PN 40	1390-8983	1190-1522
Typer 2430 och 2439: DVGW-typtestade dykrör för antändbara gaser, PN 100, KrNiMo stål		Order nummer	1180-9510
Dubbeladapter Do3K		1180-8632	
Manuell inställning ¹⁾		1790-8169	

¹⁾ En dubbeladapter Do3K krävs när den används tillsammans med termostat.



SAMSON MÄT- OCH REGLERTEKNIK AB
Postadress: Box 67, SE-427 22 BILLDAL
Tel: +46 (0)31-91 40 15, Fax: +46 (0)31-91 40 19
Internet: <http://www.samson.se>

EB 2430 SV

S/Z 2009-09