

## Automatiniai reguliatoriai

Universalusis 41-23 tipo slėgio  
mažinimo vožtuvas



1 pav. · 41-23 tipo slėgio mažinimo vožtuvas.

## Montavimo ir eksploatavimo instrukcijos

**EB 2512 LT**

2011 m. vasario mėn. leidimas



| Turinys  | Puslapis   |
|----------|--|
| <b>1</b> | <b>Konstrukcija ir veikimo principas .....4</b>                        |
| <b>2</b> | <b>Diegimas .....6</b>   |
| 2.1      | Surinkimas .....6  |
| 2.2      | Montavimo vieta .....6   |
| 2.3      | Reguliuojamoji linija, kondensacijos kamera ir adatinis vožtuvas.....7 |
| 2.4      | Filtras.....8  |
| 2.5      | Automatinio stabdymo mechanizmo vožtuvas.....8                         |
| 2.6      | Manometras.....8   |
| <b>3</b> | <b>Eksplotavimas .....8</b>  |
| 3.1      | Paleidimas .....8  |
| 3.2      | Statos taško reguliavimas.....10                                       |
| 3.3      | Eksplotavimo nutraukimas.....11  |
| <b>4</b> | <b>Valymas ir techninė priežiūra .....11</b>                           |
| 4.1      | Darbinės membranos keitimas .....11                                    |
| <b>5</b> | <b>Klientų aptarnavimas .....13</b>                                    |
| <b>6</b> | <b>Matmenys .....13</b>  |
| <b>7</b> | <b>Identifikavimo plokštelės.....15</b>                                |
| <b>8</b> | <b>Techniniai duomenys.....16</b>                                      |

### Šiose instrukcijose naudojamų signalinių žodžių apibrėžimai

#### **ATSARGIAI!**

*reiškia pavojingą situaciją, kurioje atsidūrus galimas nesunkus arba vidutinio sunkumo sužalojimas.*

#### **Pastaba:**

*Papildomi paaiškinimai, informacija ir patarimai*

#### **PASTABA**

*reiškia pranešimą apie turtinę žalą.*



### **Bendrosios saugos instrukcijos**

- ▶ *Regulatorius įrengti, paleisti ir jų techninę priežiūrą atlikti gali tik tinkamai tam parengti ir kvalifikuoti darbuotojai, kurie privalo laikytis priimtų tos pramonės šakos kodeksų ir įprastos praktikos. Žiūrėkite, kad darbuotojams ir kitiems asmenims nekiltų pavojaus.  
Būtina laikytis visų šiose instrukcijose pateiktų saugos instrukcijų ir įspėjimų, ypač susijusių su įrengimu, paleidimu ir technine priežiūra.*
- ▶ *Regulatorius atitinka Europos slėginių įrenginių direktyvos 97/23/EB reikalavimus. Vožtuvo guolis turi atitikties deklaraciją; CE ženklu pateikta informacijos apie taikytą atitikties vertinimo procedūrą.  
Atitikties deklaracija gali būti pateikta paprašius.*
- ▶ *Jei norite tinkamai eksploatuoti reguliatorių, žiūrėkite, kad jis būtų naudojamas tik tokiomis sąlygomis, kuriomis darbinis slėgis ir temperatūra neviršija darbinių verčių, kurios yra pagrįstos matmenų duomenimis, pateiktais užsakyme.*
- ▶ *Žinokite, kad gamintojas neprisiima atsakomybės už išorinių jėgų ar kokių nors kitų išorinių veiksnių padarytą žalą.  
Pavojų, kuriuos reguliatoriui gali kelti jo viduje esanti technologinė terpė arba darbinis slėgis, reikia saugotis, imantis atitinkamų priemonių.*
- ▶ *Gaminys turi būti gabenamas ir laikomas tinkamomis sąlygomis.*

## 1 Konstrukcija ir veikimo principas

41-23 tipo slėgio mažinimo vožtuvą sudaro 2412 tipo uždarymo vožtuvas ir 2413 tipo vykdymo įtaisas. Vožtuvas ir vykdymo įtaisas pristatomi atskirai; jie turi būti sumontuoti taip, kaip aprašyta 2.1 skirsnyje.

Slėgio mažinimo vožtuvas naudojamas slėgiui už vožtuvo palaikyti ties sureguliuotu statos tašku.

Reguliuotina technologinė terpė teka per vožtuvą nuo lizdo (2) iki kaiščio (3) ant jo korpuso pavaizduotos rodyklės kryptimi. Nuo vožtuvo kaiščio padėties priklauso tėkmės greitis ir vožtuvų veikiančio slėgio koeficientas. Kaiščio kotas užsandarinamas metaliniu silfonu (5.1). Slėgis už vožtuvo  $p_2$  per kondensacijos kamerą (18) ir reguliavimo liniją (17) perduodamas į darbinę membraną (12), kur jis paverčiamas padėties nustatymo jėga.

Jeigu vykdymo įtaisas turi silfoną, slėgis perduodamas į darbinį silfoną (12.1). Padėties nustatymo jėga priverčia vožtuvo kaištį judėti, kai jį veikia statos taško spyruoklių jėga (7). Spyruoklės jėga reguliuojama reguliuojant statos tašką (6). Vožtuvai, kurių debito koeficientas  $Kvs$  yra 2,5 arba didesnis, turi balansuojantį silfoną (4). Slėgis iki vožtuvo veikia silfono išorę, slėgis už vožtuvo – silfono vidų. Taip balansuojamos jėgos, kurias sukelia kaištį veikiantis slėgis iki vožtuvo ir už jo.

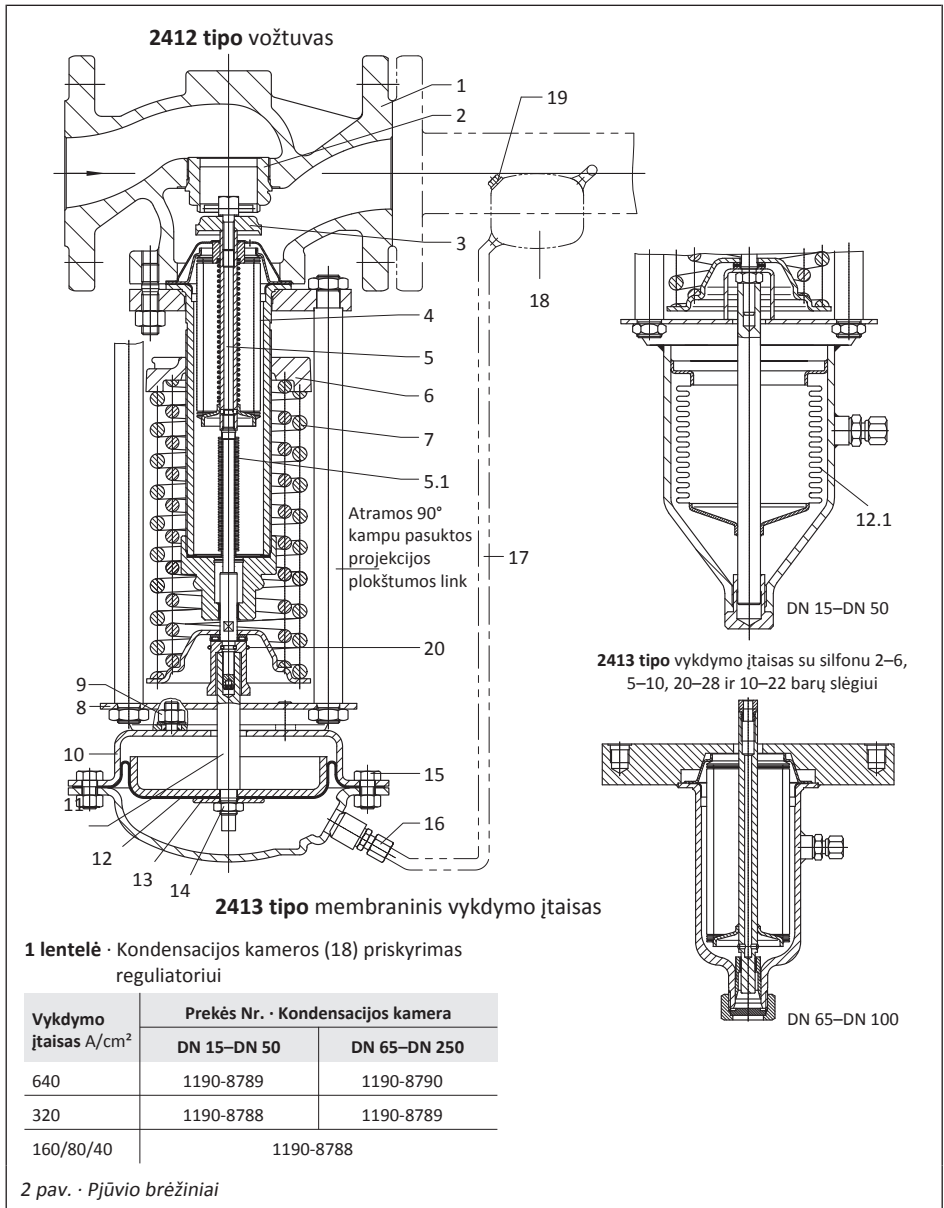
Atsižvelgiant į tai, koks vožtuvas ir vykdymo įtaisas naudojami, reguliatorių galima patobulinti ir sumontuoti milibaro tikslumu veikiantį slėgi mažinantį vožtuvą, garų slėgi mažinantį vožtuvą arba apsauginį slėgi mažinantį vožtuvą.

---

**Pastaba:** Regulatoriai, kurių statos taško diapazonas yra nuo **25** iki **50** milibarų (DN 65 ir 80), vadinami **milibaro tikslumu slėgi mažinančiais vožtuvais**.

---

- 1 Vožtuvo korpusas
- 2 Lizdas:
- 3 Kaištis
- 4 Balansuojantis silfonas
- 5 Kaiščio koto ilgintuvas
- 5.1 Silfoninis sandariklis
- 6 Statos taško reguliavimas
- 7 Statos taško spyruoklės
- 8 Gembė
- 9 Tvirtinimo veržlės
- 10 Vykdymo įtaisas
- 11 Vykdymo įtaiso kotas
- 12 Darbinė membrana
- 12.1 Darbinis silfonas
- 13 Membranos plokštė
- 14 Veržlė
- 15 Veržlės ir varžtai
- 16 Reguliavimo linijos jungtis (garams, įskaitant sraigtinę jungtį su ribotuvu)
- 17 Reguliavimo linija reikia pasirūpinti objekte (reguliavimo linijos įrengimo rinkinys (priedai), skirtas tiesiogiai prijungti prie korpuso)
- 18 Kondensacijos kamera
- 19 Pildymo angos kaištis
- 20 Sukimąsi blokuojanti apkaba



## 2 Diegimas

### 2.1 Surinkimas

Vožtuvą ir vykdyimo įtaisą galima surinkti prieš įrengiant vožtuvą ant vamzdžio arba vėliau. Vykdyimo įtaisą (10) kartu su su jo kotu (11) pro gembės (8) skylutę užstumkite ant silfoninio sandariklio movos

(5.1). Sulygiuokite ir pritvirtinkite veržlėmis (9), plotis nuo briaunos iki briaunos SW 17). DN 65–DN 100 vykdyimo įtaisų ir metalinių silfonų atveju nuimkite gembę (8) nuo vožtuvo ir atsukite atramas. Įsukite atramas į vykdyimo įtaiso jungę. Įstumkite vykdyimo įtaisą į vožtuvą ir veržlėmis pritvirtinkite atramą prie vožtuvo jungės.

### 2.2 Montavimo vieta

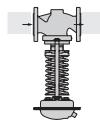
#### PASTABA

*Kai reguliuojama technologinė terpė, kuri gali užšalti, būtina apsaugoti reguliatorių nuo apledėjimo. Kai agregatas išjungiamas, nuimkite reguliatorių nuo vamzdžio, jeigu jis įrengtas tokioje vietoje, kur gali užšalti.*

Kruopščiai praplaukite vamzdį, prieš įrengdami reguliatorių, kad vožtuvo veikimui ir ypač sandariam jo uždarymui nepakenktų jokios sandarinimo medžiagos, suvirinimo atliekos ir kiti nešvarumai, kurių gali atnešti technologinė terpė.

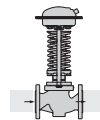
#### PASTABA

*Prieš reguliatorių įrenkite filtrą, pvz., 2 tipo SAMSON (žr. 2.4 skirsinį).*



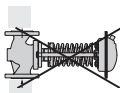
**Įprastos montavimo vietos**, kai technologinės terpės temperatūra viršija 80 °C ir kai įrengiama gariniuose įrenginiuose

**Neleistina milibaro tikslumu slėgi reguliuojančių reguliatorių atveju!**



Montavimo vietos, kai dujų ir skysčių temperatūra **neviršija 80 °C**.

**Montavimo vieta privaloma milibaro tikslumu slėgi reguliuojantiems reguliatoriams.**



**Neleistina!**<sup>1)</sup>

- 1) Pageidaujant leistina su fiksuotu kaiščio koto kreiptuvu ir tada, kai technologinės terpės temperatūra neviršija 80 °C

3 pav. · Montavimo vietos

Slėgi mažinantį vožtuvą įrenkite ant horizontalaus vamzdžio. Įrengdami vožtuvą žiūrėkite, kad tėkmės kryptis sutaptų su rodykle ant vožtuvo korpuso. Jeigu technologinė terpė yra linkusi kondensuotis, įrenkite vamzdį su nedideliu nuolydžiu iš abiejų pusių, kad būtų galima išleisti visą kondensatą. Jeigu vamzdis iki vožtuvo ir už jo kyla vertikaliai aukščiau, būtinas automatinis vandens drenažas (SAMSON 13E tipo garų rinktuvas). Įrenkite tokioje vietoje, kur būtų nesunku pasiekti reguliatorių net tada, kai bus sukomplektuotas visas agregatas. Reguliatorius turi būti įrengtas taip, kad jo neveiktų tempimo jėga. Jeigu reikia, paremkite vamzdį netoli jungčių.

**PASTABA**

Netvirtinkite atramų tiesiai prie vožtuvo arba vykdymo įtaiso.

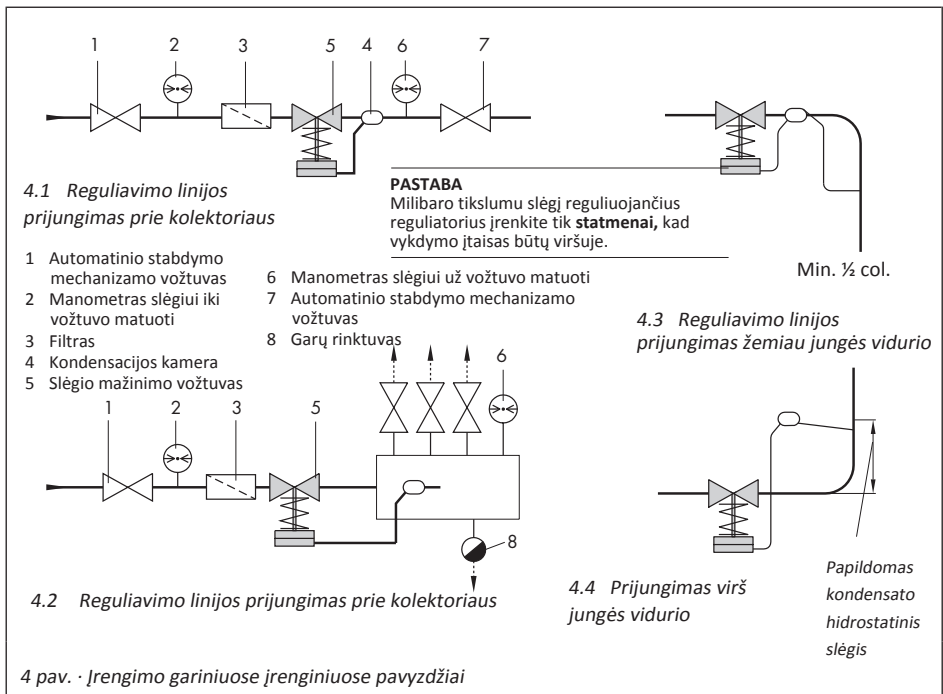
Jeigu būtina naudoti aplankos liniją, ją būtina jungti už slėgio išleidimo vietos. Aplankos linijoje įrenkite uždarymo vožtuvą.

**Pastaba:** neįrenkite jokių prietaisų (pvz., temperatūros reguliatorių ar uždarymo vožtuvų), kurie ribotų vamzdžio skerspjūvį tarp slėgio išleidimo vietos ir vožtuvo.

## 2.3 Reguliavimo linija, kondensacijos kamera ir adatinis vožtuvas

**Reguliavimo linija** · Įrengimo vietoje būtina pasirūpinti reguliavimo linija, pvz.,  $\frac{3}{8}$  col. vamzdžiu garams ir 8 x 1 arba 6 x 1 mm vamzdžiu orui ir (arba) vandeniui.

Prijunkite reguliavimo liniją prie linijos už vožtuvo ( $p_2$ ), bent vieno atstumu iki išleidžiamosios vožtuvo angos (4.1 pav.). Jeigu kolektorius yra už slėgį mažinančio vožtuvo (4.2 pav.), prijunkite vožtuvą prie kolektoriaus, net jeigu juos skiria keli metrai. Jeigu linija už vožtuvo pailginta kūginiu plėstuvu, reguliavimo liniją junkite prie praplėstosios linijos dalies. Suvirinimo siūlė



reguliavimo linija šone, vamzdžio viduryje, su maždaug 1:10 santykio nuolydžiu kondensacijos kameros atžvilgiu.

**Reguliavimo linijos rinkinys** · Reguliavimo linija, skirta slėgiui išleisti tiesiai iš vožtuvo korpuso, yra parduodama kaip SAMSON priedas.

**Kondensacijos kamera** · Žr. 1 lentelę (5 psl). Kondensacijos kamera būtina reguliuoti skysčiams, kurių temperatūra viršija 150 °C, ir reguliuoti garams. Kondensacijos kameros montavimo vietą rodo ant pačios kameros priklijuota etiketė ir rodyklė bei kameros viršuje įspaustas žodis „viršus“. Šios montavimo vietos būtina paisyti, kitaip bus negalima užtikrinti saugaus slėgį mažinančio vožtuvo veikimo.

Suvirkinkite liniją, kuri eina nuo slėgio išleidimo vietos iki  $\frac{3}{8}$  col. vamzdžiui skirtos angos kameroje. Kondensacijos kamerą įrenkite aukščiausiam vamzdžio taške. Reguliavimo liniją tarp kondensacijos kameros ir vykdymo įtaiso taip pat reikia įrengti su nuolydžiu. Tokiu atveju naudokite  $\frac{3}{8}$  col. vamzdį su sraigtiniais tvirtinimo elementais.

Jeigu reguliavimo linijos jungtis yra žemiau vožtuvo išleidžiamosios angos jungės vidurio, kondensacijos kamerą įrenkite tokia pačia aukštyje, kaip ir išleidžiamosios angos jungę (4.3 pav.). Tokiu atveju reguliavimo linijai nuo slėgio išleidimo vietos iki kondensacijos kameros naudokite bent  $\frac{1}{2}$  col. dydžio vamzdį.

Jeigu reguliavimo linija prijungta virš vožtuvo išleidžiamosios angos jungės vidurio, kondensacijos kamerą įrenkite tokia pačia aukštyje, kokiame yra slėgio išleidimo vieta už vožtuvo (4.4 pav.). Papildomą hidrostatinį kondensato slėgį reikia kompensuoti nustatant aukštesnę statos taško vertę.

**Adatinis vožtuvas** · Jeigu reguliatorius nepakankamai gerai reguliuoja slėgį, ties reguliavimo linijos jungtimi (16), be įprastos SAMSON sraigtinės jungties su ribotuvu, rekomenduojama įrengti adatinį vožtuvą.

## 2.4 Filtras

Filtrą reikia įrengti prieš slėgio mažinimo vožtuvą. Žiūrėkite, kad technologinės terpės tėkmės kryptis sutaptų su rodyklės, pavaizduotos ant filtro, kryptimi. Garinėje įrangoje filtro elementas turi kaboti nukreiptas žemyn arba šonu. Palikite pakankamai vietos, kad galėtumėte jį išimti.

## 2.5 Automatinio stabdymo mechanizmo vožtuvas

Rekomenduojama įrengti mechaninį uždarymo vožtuvą ir prieš filtrą, ir už reguliatoriaus, kad agregatą būtų galima išjungti valymo ir priežiūros tikslais, taip pat tais atvejais, kai jo neketinama naudoti ilgesnį laikotarpį.

## 2.6 Manometras

Agregato slėgiui stebėti manometrą įrenkite ir prieš reguliatorių, ir už jo. Prieš vožtuvą manometrą įrenkite taip, kaip jis būtų dar prieš slėgio išleidimo vietą, bet ne tarp slėgio išleidimo vietos ir vožtuvo.

# 3 Eksplotavimas

## 3.1 Paleidimas

Pirmą kartą reguliatorių paleiskite tada, kai sumontuosite visas jo dalis. Žiūrėkite, kad reguliavimo linija būtų atvira ir tinkamai prijungta.

**Lėtai** pripildykite agregatą technologinės terpės.



---

**PASTABA**

*Tikrinant agregato slėgį, neturi būti viršijamas leistinasis vykdymo įtaiso slėgis (žr. 8 skirsnyje pateiktus techninius duomenis).*

*Jeigu reikia, atjunkite reguliavimo liniją, o jos galus užsandarinkite tam skirtais kaiščiais. Arba reguliavimo linijoje įrenkite uždarymo vožtuvą.*

*Milibaro tikslumu slėgį mažinančių vožtuvų (1 200 cm<sup>2</sup> vykdymo įtaisas) didžiausias leistinasis diferencinis slėgis yra 10 barų. Didžiausias leistinasis slėgis ties vykdymo įtaisu neturi viršyti 0,5 baro.*

---

**Garams reguliuoti**

Atsukite ant kondensacijos kameros esantį pildymo angos kaištį (19). Su pridėdamu plastikiniu piltuvu arba ąsočiu pilkite vandenį, kol jis pradės tekėti per viršų. Atgal įsukite pildymo angos kaištį ir jį užveržkite. Slėgio mažinimo vožtuvas bus parengtas eksploatuoti.

Neskubėdami atsukite mechaninius uždarymo vožtuvus, kad išvengtumėte staigios vandens srovės.

**Skysčiui reguliuoti**

Kad paleistumėte slėgio mažinimo vožtuvą, lėtai atsukite uždarymo vožtuvus. Kai naudingasis vykdymo įtaiso membranos plotas yra 640 cm<sup>2</sup>, atsukite ventiliacijos angos varžtą. Palaukite, kol išeis oras, tada vėl užsukite varžtą. Jeigu temperatūra yra aukštesnė nei 150 °C, pirmiausia kondensacijos kamerą pripildykite technologinės terpės.

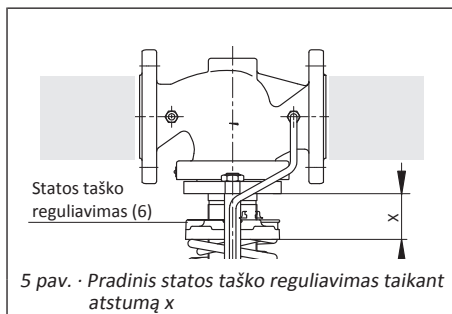
### 3.2 Statos taško reguliavimas

Būtinasis slėgis už vožtuvo nustatomas statos taško reguliatorių (6) sukant atviruoju raktu (DN 50, kai plotis nuo briaunos iki briaunos SW 19; DN 65 ir didesnis, kai plotis nuo briaunos iki briaunos SW 22). Sukite pagal laikrodžio rodyklę, kad slėgį už vožtuvo padidintumėte, ir prieš laikrodžio rodyklę, kad jį sumažintumėte.

Už vožtuvo įrengtas manometras leidžia stebėti sureguliuotą statos tašką.

Pradinį statos taško reguliavimą galima atlikti ir sukant statos taško reguliatorių, kol pasiekiamas **atstumas x** (žr. 5 pav.).

2 lentelėje išvardyti statos taškai, jiems priskirtas reguliatoriaus **atstumas x** ir įvairūs reguliatorių statos taškų diapazonai.



2 lentelė · Pradinis statos taško reguliavimas

| Statos taško diapazonas     | Vardinis dydis DN |            |            |
|-----------------------------|-------------------|------------|------------|
|                             | 15 iki 25         | 32 iki 50  | 65 iki 100 |
| <b>8 – 16 barų</b>          |                   |            |            |
| Statos taškas<br>10 barai   | x = 89 mm         | x = 106 mm | x = 133 mm |
| 12 barai                    | x = 97 mm         | x = 117 mm | x = 150 mm |
| 14 barai                    | x = 104 mm        | x = 128 mm | x = 168 mm |
| <b>4,5 – 10 barų</b>        |                   |            |            |
| Statos taškas<br>5,9 barai  | x = 85 mm         | x = 100 mm | x = 131 mm |
| 7,3 barai                   | x = 93 mm         | x = 112 mm | x = 152 mm |
| 8,6 barai                   | x = 101 mm        | x = 123 mm | x = 172 mm |
| <b>2 – 5 barų</b>           |                   |            |            |
| Statos taškas<br>2,8 barai  | x = 83 mm         | x = 97 mm  | x = 126 mm |
| 3,5 barai                   | x = 92 mm         | x = 110 mm | x = 148 mm |
| 4,3 barai                   | x = 100 mm        | x = 122 mm | x = 170 mm |
| <b>0,8 – 2,5 barų</b>       |                   |            |            |
| Statos taškas<br>1,2 barai  | x = 79 mm         | x = 92 mm  | x = 117 mm |
| 1,7 barai                   | x = 89 mm         | x = 106 mm | x = 142 mm |
| 2,1 barai                   | x = 99 mm         | x = 121 mm | x = 167 mm |
| <b>0,2 – 1,2 barų</b>       |                   |            |            |
| Statos taškas<br>0,45 barai | x = 71 mm         | x = 81 mm  | x = 98 mm  |
| 0,70 barai                  | x = 83 mm         | x = 98 mm  | x = 127 mm |
| 1,0 barai                   | x = 95 mm         | x = 117 mm | x = 157 mm |
| <b>0,1 – 0,6 barų</b>       |                   |            |            |
| Statos taškas<br>0,23 barai | x = 71 mm         | x = 81 mm  | x = 98 mm  |
| 0,35 barai                  | x = 83 mm         | x = 98 mm  | x = 127 mm |
| 0,48 barai                  | x = 95 mm         | x = 115 mm | x = 157 mm |
| <b>0,05 – 0,25 barų</b>     |                   |            |            |
| Statos taškas<br>0,10 barai | x = 70 mm         | x = 80 mm  | x = 92 mm  |
| 0,15 barai                  | x = 81 mm         | x = 95 mm  | x = 116 mm |
| 0,20 barai                  | x = 91 mm         | x = 110 mm | x = 139 mm |

### 3.3 Eksploatavimo nutraukimas

Pirmiausia užsukite prieš vožtuvą esantį uždarymo vožtuvą, tada – už vožtuvo esantį vožtuvą.

## 4 Valymas ir techninė priežiūra

Slėgio mažinimo vožtuvui techninės priežiūros nereikia. Tačiau jis natūraliai dėvisi, ypač ties lizdu, kaiščiu ir darbine membrana.

Atsižvelgiant į eksploatavimo sąlygas, reguliatorių reikia reguliariai tikrinti, kad būtų išvengta galimų gedimų. Daugiau informacijos apie gedimus ir jų šalinimą ieškokite 3 lentelėje (12 psl.).

### **ATSARGIAI!**

*Ką nors darydami su slėgio reguliatoriumi, žiūrėkite, kad iš atitinkamos vamzdžio dalies būtų išleistas slėgis ir skystis, nelygu, kokia technologinė terpė naudojama. Rekomenduojama vožtuvą nuo vamzdžio nuimti. Esant aukštai temperatūrai, leiskite reguliatoriui atvėsti iki aplinkos temperatūros, tik tada su juo dirbkite.*

*Išjunkite arba atjunkite reguliavimo liniją, kad išvengtumėte pavojų, kuriuos kelia judančios dalys.*

*Vožtuvai turi ertmių, tad žinokite, kad vožtuve gali būti technologinės terpės likučių. Tai ypač taikytina vožtuvams su balansuojančiu silfonu.*

### **PASTABA**

*Būtina užtikrinti, kad surenkant arba ardant silfoninio sandariklio (5.1) visiškai neveiktų sukimo jėga. Kitaip metalinį silfoną galima sugadinti.*

*Ardydami vožtuvą, sukimašį blokuojančią apkabą (20, 1 pav. kairėje pusėje) pasukite į padėtį „atrankinta“. Surinkdami iš naujo, vėl pasukite apkabą į padėtį „užrankinta“. Taip pat laikykitės gembės instrukcijų (8).*

## 4.1 Darbinės membranos keitimas

Jeigu slėgis už vožtuvo pastebimai skiriasi nuo statos taško, patikrinkite, ar sandari membrana, ir, jeigu reikia, ją pakeiskite.

1. Išjunkite agregatą lėtai užsukdami uždarymo vožtuvus. Iš atitinkamos vamzdžio dalies išleiskite slėgį, jeigu reikia, ir skystį.
2. Atsukite reguliavimo liniją (17) ir ją išvalykite.
3. Atveržkite (15) vykdymo įtaiso varžtus ir nuimkite dengiamąją plokštę.
4. Atsukite veržlę (14) ir nukelkite membranos plokštę (13).
5. Darbinę membraną (12) pakeiskite nauja.
6. Reguliatorių surinkite atvirkštine tvarka. Jį paleiskite taip, kaip nurodyta 3.1 skirsnyje.

3 lentelė · Gedimų šalinimas

| Gedimas  | Galimos priežastys   | Kaip gedimą pašalinti   |
|--|--|---|
| Slėgis viršija sureguliuotą statos tašką       | Vykdymo įtaiso diafragmą veikia nepakankami slėgio impulsai                                | Išvalykite reguliavimo liniją ir straičtinę jungtį su ribotuvas.  |
|  | Lizdas ir kaištis susidėvėjo dėl nuosėdų arba pašalinių dalelių                            | Išardykite reguliatorių ir pakeiskite sugadintas dalis.   |
|  | Netinkamoje vietoje išleidžiamas slėgis  | Kitoje vietoje prijunkite reguliavimo liniją. Negalima slėgio išleisti ties vamzdžio sulenkimu ar susiaurėjimu. |
|  | Kai reguliuojami garai: Kondensacijos kamera yra per maža arba įrengta netinkamoje vietoje | Prijunkite kamerą kitoje vietoje arba ją pakeiskite (žr. 5 psl., 1 lentelę ir 2.3 skirsnį).                     |
|  | Per lėtas reguliavimo linijos atsakas  | Ties membraniniu vykdymo įtaisu įrenkite didesnę sraigtinę jungtį.  |
|  | Pašalinės dalelės blokuoja kaištį  | Išardykite reguliatorių ir pakeiskite sugadintas dalis.   |
| Slėgis krenta žemiau sureguliuoto statos taško | Vožtuvas įrengtas prieš srovę; patikrinkite rodyklę ant jo korpuso.                        | Patikrinkite tėkmės kryptį. Tinkamai įrenkite vožtuvą.  |
|  | Netinkamoje vietoje išleidžiamas slėgis  | Kitoje vietoje prijunkite reguliavimo liniją.   |
|  | Per mažas vožtuvas arba debito koeficientas $K_{VS}$                                       | Patikrinkite vožtuvo dydį. Jeigu reikia, įrenkite didesnę vožtuvą.  |
|  | Per lėtas reguliavimo linijos atsakas  | Ties membraniniu vykdymo įtaisu įrenkite didesnę sraigtinę jungtį.  |
|  | Kai reguliuojami garai: Kondensacijos kamera yra per maža arba įrengta netinkamoje vietoje | Prijunkite kamerą kitoje vietoje arba ją pakeiskite (žr. 5 psl., 1 lentelę ir 2.3 skirsnį).                     |
|  | Pašalinės dalelės blokuoja kaištį  | Išardykite reguliatorių ir pakeiskite sugadintas dalis.   |
| Nevienodas reguliavimo linijos atsakas         | Padidėjusi trintis, pvz., dėl pašalinių dalelių tarp lizdo ir kaiščio                      | Pašalinkite pašalines daleles. Pakeiskite sugadintas dalis.   |
| Lėtas reguliavimo linijos atsakas              | Nešvarus arba per mažas vykdymo įtaiso sraigtinės jungties ribotuvas                       | Nuvalykite sraigtinę jungtį arba įrenkite didesnę sraigtinę jungtį.   |
|  | Nešvarumai reguliavimo linijoje  | Išvalykite reguliavimo liniją.  |
| Svyruoja slėgis už vožtuvo                     | Vožtuvas yra per didelis   | Patikrinkite vožtuvo dydį. Jeigu reikia, pasirinkite mažesnę debito koeficientą $K_{VS}$ .                      |
|  | Per didelis vykdymo įtaiso sraigtinės jungties ribotuvas                                   | Įrenkite mažesnę sraigtinę jungtį.  |
|  | Netinkamoje vietoje išleidžiamas slėgis  | Pasirinkite tinkamesnę vietą slėgiui išleisti.  |
| Didelis triukšmas                              | Labai srauni srovė, susidaro ertmių  | Patikrinkite dydį. Įrenkite srauto dalytuvą, jeigu reguliuojamos dujos ir garai.                                |

## 5 Klientų aptarnavimas

Bet kokios trikties ar defekto atveju SAMSON priežiūros po pardavimo tarnyba bus pasirengusi padėti jūsų patalpose.

Be to, sugedusį reguliatorių galite siųsti tiesiai į vietinę SAMSON atstovybę, kur jis bus sutaisytas. SAMSON pavaldžiųjų įmonių, atstovybių ir techninės priežiūros centrų adresai yra išvardyti gaminių kataloguose ir interneto svetainėje [www.samson.de](http://www.samson.de).

Kad SAMSON būtų lengviau nustatyti gedimą ir įsivaizduoti vožtuvo įrengimo sąlygas, nurodykite toliau išvardytą informaciją (žr. identifikavimo plokštelę):

- ▶ Vožtuvo tipas ir vardinis dydis
- ▶ Modelio numeris su indeksu
- ▶ Slėgis prieš vožtuvą ir už vožtuvo
- ▶ Temperatūra ir reguliuojamoji technologinė terpė
- ▶ Minimalus ir maksimalus tėkmės greitis
- ▶ Ar buvo įrengtas filtras?
- ▶ Nubrėškite įrengimo brėžinį ir nurodykite tikslią reguliatoriaus padėtį ir visas papildomas įrengtas dalis (uždarymo vožtuvus, manometrus ir kt.).

## 6 Matmenys

2412 tipo vožtuvas

**41-23 tipo universalusis slėgio mažinimo vožtuvas**

2413 tipo membraninis vykdymo įtaisas

2413 tipo vykdymo įtaisas su silfonu

**Vykdymo įtaisas su silfonu**

| Aukštis            |                          |                          |
|--------------------|--------------------------|--------------------------|
| Naudingasis plotas | <b>33 cm<sup>2</sup></b> | <b>62 cm<sup>2</sup></b> |
| H4                 | 200 mm                   | 215 mm                   |
| Masė               |                          |                          |
| DN 15–50           | 8 kg                     | 17 kg                    |
| DN 65–100          | 12 kg                    | 18 kg                    |

6 pav. · Matmenys

4 lentelė · Matmenys milimetrais ir svoris

| Slėgio mažinimo vožtuvas         |  | 41-23 tipo |                                       |      |      |      |     |     |   |     |     |
|----------------------------------|--|------------|---------------------------------------|------|------|------|-----|-----|---|-----|-----|
| Vardinis dydis                   |  | DN         | 15                                    | 20   | 25   | 32   | 40  | 50  | 65  | 80  | 100 |
| Statos taško diapazonas (barais) | Ilgis L  |            | 130                                   | 150  | 160  | 180  | 200 | 230 | 290                                       | 310 | 350 |
|                                  | Ilgis L1   | PN 16      | 220                                   | 256  | 278  | 314  | 337 | 380 | 464                                       | 510 | 556 |
|                                  |  | PN 40      |                                       |      |      |      |     |     | 471                                       |     | 570 |
|                                  | Aukštis H1   |            | 335                                   |      |      | 390  |     |     | 510                                       |     | 525 |
| Aukštis H3                       | Kitos medžiagos<br>Kaltinis plienas                            |            | 55                                    |      |      | 72   |     |     | 100                                       |     | 120 |
| 0,025 – 0,05 <sup>1)</sup>       | Aukštis H  |            | –                                     |      |      |      |     |     | 610                                       |     | –   |
|                                  | Vykdymo įtaisas  |            | –                                     |      |      |      |     |     | Ø D = 490 mm,<br>A = 1200 cm <sup>2</sup> |     |     |
|                                  | Vožtuvo spyruoklės jėga F                                      |            | –                                     |      |      |      |     |     | 1200 N                                    |     |     |
| 0,05 iki 0,25                    | Aukštis H  |            | 445                                   |      |      | 500  |     |     | 620                                       | 635 |     |
|                                  | Vykdymo įtaisas  |            | Ø D = 380 mm, A = 640 cm <sup>2</sup> |      |      |      |     |     |   |     |     |
|                                  | Vožtuvo spyruoklės jėga F                                      |            | 1,750 N                               |      |      |      |     |     |   |     |     |
| 0,1 iki 0,6                      | Aukštis H  |            | 445                                   |      |      | 500  |     |     | 620                                       | 635 |     |
|                                  | Vykdymo įtaisas  |            | Ø D = 380 mm, A = 640 cm <sup>2</sup> |      |      |      |     |     |   |     |     |
|                                  | Vožtuvo spyruoklės jėga F                                      |            | 4400 N                                |      |      |      |     |     |   |     |     |
| 0,2 iki 1,2                      | Aukštis H  |            | 430                                   |      |      | 480  |     |     | 600                                       | 620 |     |
|                                  | Vykdymo įtaisas  |            | Ø D = 285 mm, A = 320 cm <sup>2</sup> |      |      |      |     |     |   |     |     |
|                                  | Vožtuvo spyruoklės jėga F                                      |            | 4400 N                                |      |      |      |     |     |   |     |     |
| 0,8 iki 2,5                      | Aukštis H  |            | 430                                   |      |      | 485  |     |     | 605                                       | 620 |     |
|                                  | Vykdymo įtaisas  |            | Ø D = 225 mm, A = 160 cm <sup>2</sup> |      |      |      |     |     |   |     |     |
|                                  | Vožtuvo spyruoklės jėga F                                      |            | 4400 N                                |      |      |      |     |     |   |     |     |
| 2 iki 5                          | Aukštis H  |            | 410                                   |      |      | 465  |     |     | 585                                       | 600 |     |
|                                  | Vykdymo įtaisas  |            | Ø D = 170 mm, A = 80 cm <sup>2</sup>  |      |      |      |     |     |   |     |     |
|                                  | Vožtuvo spyruoklės jėga F                                      |            | 4400 N                                |      |      |      |     |     |   |     |     |
| 4,5 iki 10                       | Aukštis H  |            | 410                                   |      |      | 465  |     |     | 585                                       | 600 |     |
|                                  | Vykdymo įtaisas  |            | Ø D = 170 mm, A = 40 cm <sup>2</sup>  |      |      |      |     |     |   |     |     |
|                                  | Vožtuvo spyruoklės jėga F                                      |            | 4400 N                                |      |      |      |     |     |   |     |     |
| 8 iki 16                         | Aukštis H  |            | 410                                   |      |      | 465  |     |     | 585                                       | 600 |     |
|                                  | Vykdymo įtaisas  |            | Ø D = 170 mm, A = 40 cm <sup>2</sup>  |      |      |      |     |     |   |     |     |
|                                  | Vožtuvo spyruoklės jėga F                                      |            | 8000 N                                |      |      |      |     |     |   |     |     |
| 0,025 iki 0,05                   | Svoris, kai pagaminta iš ketaus <sup>2)</sup> , apytikslis, kg |            | 28,5                                  | 29,5 | 35,5 | 37,5 | 41  | 57  | 64  | –   |     |
| 0,05 iki 0,6                     |  |            | 22,5                                  | 23,5 | 29,5 | 31,5 | 35  | 51  | 58  | 67  |     |
| 0,2 iki 2,5                      |  |            | 16                                    | 18   | 23,5 | 25,5 | 29  | 45  | 52  | 61  |     |
| 2 iki 16                         |  |            | 12                                    | 13   | 18,5 | 21   | 24  | 40  | 47  | 56  |     |

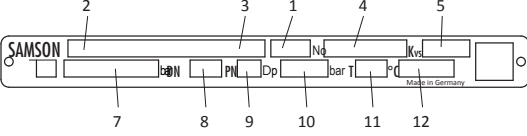
<sup>1)</sup> Milibaro tikslumu slėgį mažinantis vožtuvas · <sup>2)</sup>+10 % lietajam plienui, kalijam plienui ir kaltiniam plienui

## 7 Identifikavimo plokštelės

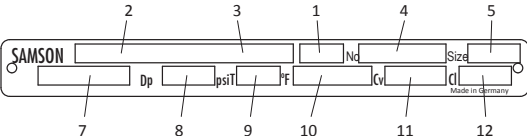
Identifikavimo plokštelės būna pritvirtintos prie vožtuvo ir vykdymo įtaiso.

### Vožtuvo identifikavimo plokštelės

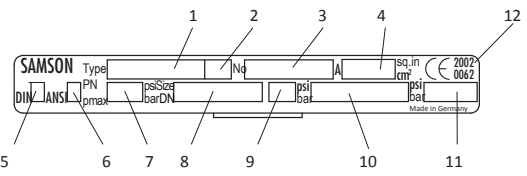
DIN versija



ANSI versija



### Vykdymo įtaiso identifikavimo plokštelė



### DIN versija

- 1 Vožtuvo tipas
- 2 Modelio numeris
- 3 Modelio numerio indeksas
- 4 Užsakymo numeris arba užsakymo data
- 5 Debito koeficientas  $K_{VS}$
- 7 Spyruoklės jėga
- 8 Vardinis dydis
- 9 Vardinis slėgis
- 10 Nuolatinis diferencinis slėgis
- 11 Leist. temperatūra
- 12 Korpuso medžiaga

### ANSI versija

- 5 Vardinis dydis
- 7 Spyruoklės jėga
- 8 Nuolatinis diferencinis slėgis
- 9 Nuolatinė temperatūra (°F)
- 10 Korpuso medžiaga
- 11  $C_v$  koeficientas ( $K_{VS} \times 1,17$ )
- 12 ANSI klasė (vardinė slėgio vertė)

### 1-12

- 1 Vykdymo įtaiso tipas / modelio numeris
- 2 Modelio numerio indeksas
- 3 Konfigūracijos ID (var.-ID)
- 4 Naudingasis plotas
- 5 Ženklimas pagal DIN
- 6 Ženklimas pagal ANSI
- 7 Maks. leist. slėgis ties vykdymo įtaisu
- 8 Vardinis dydis
- 9 Diferencinis slėgis
- 10 Statos taško diapazonas
- 11 Membranos medžiaga
- 12 Pagaminimo metai

7 pav. · Identifikavimo plokštelės

## 8 Techniniai duomenys

### 5 lentelė · Techniniai duomenys · Visos slėgio vertės nurodytos barais (manometrinis)

| Vožtuvas                                    | 2412 tipo   |                                      |          |
|---|---|--------------------------------------|----------|
| Vardinis slėgis PN                          | 16, 25 arba 40  |                                      |          |
| Vardinis dydis DN                           | 15–50   | 65–80                                | 100      |
| Maks. leist. diferencinis slėgis $\Delta p$ | 25 barų <sup>1)</sup>   | 20 barų <sup>1)</sup>                | 16 barai |
| Temperatūros diapazonas                     | Žr. T 2500 EN · Slėgio ir temperatūros schema   |                                      |          |
| Vožtuvo kaištis                             | Metalinis sandariklis: maks. 350 °C · Minkštas PTFE sandariklis: maks. 220 °C<br>Minkštas EPDM arba FPM sandariklis: maks. 150 °C · Minkštas NBR sandariklis: maks. 80 °C <sup>5)</sup>                 |                                      |          |
| Nuotėkio norma (standartinė versija)        | Metalinis sandariklis: I nuotėkio klasė $\leq 0,05$ % nuo debito (Kvs) Minkštas sandariklis: IV nuotėkio klasė  |                                      |          |
| Membraninis vykdymo įtaisas                 | 2413 tipo   |                                      |          |
| Statos taško diapazonas                     | 25–50 milibarų <sup>2)</sup> · 0,05–0,25 baro · 0,1–0,6 baro<br>0,2–1,2 baro · 0,8–2,5 baro · 2–5 barai · 4,5–10 barų<br>8–16 barų  |                                      |          |
| Maks. leist. slėgis ties vykdymo įtaisu     | 1,5 x maks. statos taškas ties vykdymo įtaisu <sup>3)</sup>   |                                      |          |
| Maks. leist. temperatūra                    | Dujos 350 °C, tačiau ties vykdymo įtaisu ne daugiau kaip 80 °C <sup>5)</sup><br>Skysčiai 150 °C, su kondensacijos kamera ne daugiau kaip 350 °C<br>Garai su kondensacijos kamera ne daugiau kaip 350 °C |                                      |          |
| Vykdymo įtaisas su silfonu                  | 2413 tipo   |                                      |          |
| Naudingasis plotas                          | 33 cm <sup>2</sup>  | 62 cm <sup>2</sup>                   |          |
| Maks. leist. slėgis ties vykdymo įtaisu     | 30 barai  | 20 barai                             |          |
| Statos taško diapazonas                     | 10–22 barai<br>20–28 barai  | 2–6 barai <sup>4)</sup><br>5–10 barų |          |
| Padėties nustatymo spyruoklė                | 8000 N  |                                      |          |

1) Milibaro tikslumu slėgį mažinančiam vožtuvui: maks. leist. diferencinis slėgis  $\Delta p$ : 10 barai

2) Tik milibaro tikslumu slėgį mažinančiam vožtuvui (DN 65 ir 80)

3) Milibaro tikslumu slėgį mažinantis vožtuvas: maks. 0,5 baro

4) Padėties nustatymo spyruoklė 4400 N

5) Su deguonimi: maks. 60 °C











SAMSON AG · MESS- UND REGELTECHNIK  
Weismüllerstraße 3 · 60314 Frankfurt · Vokietija  
Telefonas: +49 69 4009-0 · Faksas: +49 69 4009-1507  
Interneto svetainė: <http://www.samson.de>

**EB 2512 LT**

S/Z2012-03