

EINBAU- UND BEDIENUNGSANLEITUNG



EB 2549

Originalanleitung



Überströmventil Typ 2422/2425

Druckregler ohne Hilfsenergie

Ausgabe Januar 2016



Hinweise zur vorliegenden Einbau- und Bedienungsanleitung

Diese Einbau- und Bedienungsanleitung (EB) leitet zur sicheren Montage und Bedienung an. Die Hinweise und Anweisungen dieser EB sind verbindlich für den Umgang mit SAMSON-Geräten. Die bildlichen Darstellungen und Illustrationen in dieser EB sind beispielhaft und daher als Prinzipdarstellungen aufzufassen.

- Für die sichere und sachgerechte Anwendung diese EB vor Gebrauch sorgfältig lesen und für späteres Nachschlagen aufbewahren.
- Bei Fragen, die über den Inhalt dieser EB hinausgehen, After Sales Service von SAMSON kontaktieren (aftersalesservice@samson.de).



Die gerätebezogenen Einbau- und Bedienungsanleitungen liegen den Geräten bei. Die jeweils aktuellsten Dokumente stehen im Internet unter www.samson.de > **Service & Support** > **Downloads** > **Dokumentation** zur Verfügung.

Hinweise und ihre Bedeutung

GEFAHR

Gefährliche Situationen, die zum Tod oder zu schweren Verletzungen führen

WARNUNG

Situationen, die zum Tod oder zu schweren Verletzungen führen können

HINWEIS

Sachschäden und Fehlfunktionen

Info

Informative Erläuterungen

Tipp

Praktische Empfehlungen

1	Allgemeine Sicherheitshinweise.....	4
2	Regelmedium, Einsatzbereich.....	5
2.1	Lagerung und Transport.....	5
3	Aufbau und Wirkungsweise.....	6
4	Einbau	8
4.1	Zusammenbau.....	8
4.2	Einbaulage.....	9
4.3	Einbauhinweise.....	9
4.4	Steuerleitung, Ausgleichsgefäß, Nadeldrosselventil.....	10
4.5	Schmutzfänger.....	11
4.6	Absperrventil.....	11
4.7	Manometer.....	11
5	Bedienung	12
5.1	Inbetriebnahme.....	12
5.2	Sollwert einstellen	12
5.3	Außerbetriebnahme	13
6	Funktionsstörungen und Wartung	13
6.1	Austausch der Stellmembran.....	13
7	Typenschild	14
8	Service.....	15
9	Abmessungen	16
10	Technische Daten.....	18



1 Allgemeine Sicherheitshinweise

- Das Gerät darf nur durch fachkundiges und unterwiesenes Personal unter Beachtung anerkannter Regeln der Technik eingebaut, in Betrieb genommen und gewartet werden. Dabei sicherstellen, dass Beschäftigte oder Dritte nicht gefährdet werden.
- Die in dieser Anleitung aufgeführten Warnhinweise, besonders für Einbau, Inbetriebnahme und Wartung, sind unbedingt zu beachten.
- Fachpersonal im Sinne dieser Einbau- und Bedienungsanleitung sind Personen, die aufgrund ihrer fachlichen Ausbildung, ihrer Kenntnisse und Erfahrungen sowie ihrer Kenntnisse der einschlägigen Normen die ihnen übertragenen Arbeiten beurteilen und mögliche Gefahren erkennen können.
- Das Gerät erfüllt die Anforderungen der europäischen Druckgeräterichtlinie 2014/68/EU. Bei einem Gerät, das mit einer CE-Kennzeichnung versehen ist, gibt die Konformitätserklärung Auskunft über das angewandte Konformitätsbewertungsverfahren. Die entsprechende Konformitätserklärung kann bei Bedarf zur Verfügung gestellt werden.
- Zur sachgemäßen Verwendung sicherstellen, dass das Gerät nur dort zum Einsatz kommt, wo Betriebsdruck und Temperaturen die bei der Bestellung zugrunde gelegten Auslegungskriterien nicht überschreiten.
- Für Schäden, die durch äußere Kräfte oder andere äußere Einwirkungen entstehen, ist der Hersteller nicht verantwortlich!
- Gefährdungen, die am Regler vom Durchflussmedium, dem Betriebsdruck und von beweglichen Teilen ausgehen können, sind durch geeignete Maßnahmen zu verhindern.
- Sachgemäßer Transport und fachgerechte Lagerung des Reglers mit Montage und Einbau sowie sorgfältige Bedienung und Instandhaltung werden vorausgesetzt.

i Info

Die nichtelektrischen Antriebe und Ventil-Ausführungen haben nach der Zündgefahrenbewertung, entsprechend der EN 13463-1: 2009 Absatz 5.2, auch bei selten auftretenden Betriebsstörungen keine eigene potentielle Zündquelle und fallen somit nicht unter die Richtlinie 94/9/EG. Für den Anschluss an den Potenzialausgleich ist Absatz 6.3 der EN 60079-14 VDE 0165 Teil 1 zu beachten.

2 Regelmedium, Einsatzbereich

Druckregler für flüssige, gas- und dampfförmige Medien bis 350 °C.

Regelung des Vordrucks p_1 auf den eingestellten Sollwert. Das Ventil öffnet bei steigendem Druck vor dem Ventil. Der Vordruck wird über eine bauseits zu verlegende Steuerleitung zum Antrieb geführt.

Die Druckregler sind keine Absperrorgane, die einen dichten Abschluss gewährleisten. In der Schließstellung können sie eine Leckrate von $\leq 0,05$ % des K_{VS} -Werts aufweisen.

Eine Überdruckabsicherung muss in der Anlage vorhanden sein.

! WARNUNG

Verletzungen und Sachschäden durch Überdruck in der Anlage!

Eine geeignete Überdruckabsicherung muss im Anlagenteil bauseits vorhanden sein!

2.1 Lagerung und Transport

Das Gerät muss sorgfältig behandelt, gelagert und transportiert werden. Bei Lagerung und Transport den Überströmer vor schädlichen Einflüssen wie Schmutz, Feuchtigkeit und Frost schützen.

Bei einem Gerät, das nicht mehr von Hand transportiert werden kann, muss das Tragegeschirr an geeigneter Stelle am Ventilgehäuse angeschlagen werden.

! WARNUNG

Unsachgemäß angelegte Anschlagseile oder Tragelemente!

Verletzungen und Sachschäden durch abstürzendes Ventil!

Anschlagseile oder Tragelemente sicher am Ventilgehäuse anbringen und vor Verrutschen sichern!

3 Aufbau und Wirkungsweise

Vgl. hierzu auch Bild 1 und Bild 2.

Das Überströmventil Typ 2422/2425 besteht aus dem Ventil Typ 2422 und dem Antrieb Typ 2425. Das Ventil Typ 2422 wird hierbei in der Ausführung balg- oder membranentlastet eingesetzt.

Das Überströmventil hat die Aufgabe, den Druck vor dem Ventil auf den eingestellten Sollwert konstant zu halten. Das Ventil öffnet bei steigendem Druck vor dem Ventil.

Das Ventil wird in Pfeilrichtung durchströmt. Die Stellung des Ventilkegels (3) beeinflusst dabei den Durchfluss über die zwischen Kegel (3) und Ventilsitz (2) freigegebene Fläche. Die Kegelstange (4) mit dem Kegel ist mit der oberen Membranstange (8) des Antriebs (10) verbunden.

Zur Druckregelung wird über die Stellfedern (11) und den Sollwertsteller (13) der zu regelnde Vordruck p_1 eingestellt. Im drucklosen Zustand ist das Ventil durch die Kraft der Stellfedern geschlossen.

Der zu regelnde Vordruck p_1 wird eingangseitig abgegriffen, über die Steuerleitung auf die Stellmembran (9) übertragen und in eine Stellkraft umgeformt. Diese Stellkraft verstellt, abhängig von der Kraft der Stellfedern, den Ventilkegel. Steigt die aus dem Vordruck p_1 resultierende Kraft über den eingestellten Druck-Sollwert, öffnet das Ventil proportional zur Druckänderung.

Die Wirkungsweise des Überströmventils Typ 2422/2425 mit balg- oder membranentlastetem Ventil unterscheidet sich nur in

Bezug auf die Druckentlastung. Die membranentlasteten Ventile haben dabei anstelle des Entlastungsbalgs (5) eine Entlastungsmembran (5.1). In beiden Fällen werden die Kräfte kompensiert, die vom Vor- und Nachdruck am Kegel erzeugt werden.

Die Ventile können mit Strömungsteiler ST 1 oder ST 3 geliefert werden. Bei nachträglichem Einbau ist der Sitz zu tauschen.

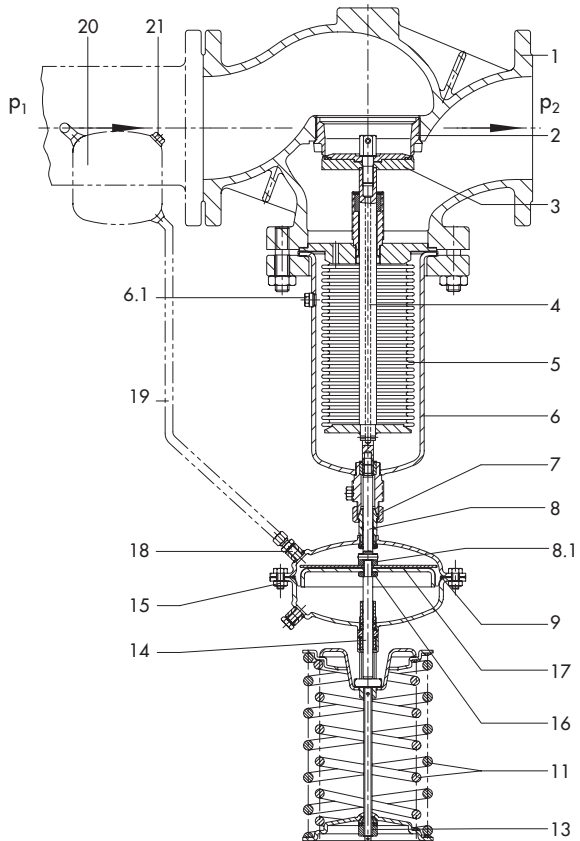
Die Regelung **dampfförmiger Medien** und **Flüssigkeiten über 150 °C** ist nur mit dem balgentlasteten Ventil Typ 2422 möglich. Hier ist ein Ausgleichsgefäß (20) bereits in der Steuerleitung montiert¹⁾. Das Nadeldrosselventil im Steuerleitungsanschluss (18) ist geöffnet und verplombt.

Vor Inbetriebnahme das Ausgleichsgefäß über die obere Einfüllöffnung (21) mit dem zu regelnden Medium befüllen.

¹⁾ Nur im Zusammenhang mit einem Steuerleitungsbausatz. Ansonsten muss das Ausgleichsgefäß gesondert bestellt werden (vgl. ► T 2595).

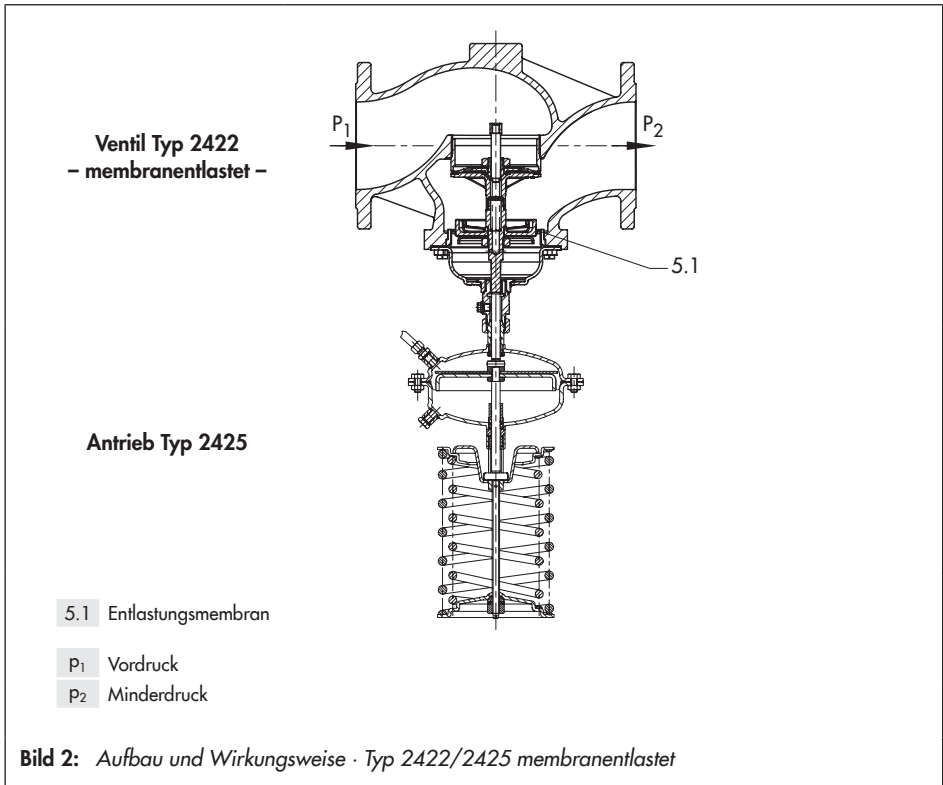
Ventil Typ 2422
– balgentlastet –

Antrieb Typ 2425



1	Ventil Typ 2422	8	obere Membranstange	18	Steuerleitungsanschluss (bei Dampf mit Drosselverschraubung und Nadeldrosselventil)
2	Sitz (austauschbar)	8.1	Mutter	19	Steuerleitung
3	Kegel	9	Stellmembran		Ausgleichsgefäß
4	Kegelstange	10	Antrieb Typ 2425	20	(bei Temperaturen über 150 °C und Dampf)
4.1	Antriebsstange	11	Stellfedern	21	Einfüllstopfen
5	Entlastungsbalg	13	Sollwertsteller	P ₁	Vordruck
6	Balggehäuse	14	untere Membranstange	P ₂	Minderdruck
6.1	Entlüftungsschraube (Balggehäuse)	15	Schrauben, Muttern		
7	Überwurfmutter	16	Mutter		
		17	Membranteller		

Bild 1: Aufbau und Wirkungsweise · Typ 2422/2425 balgentlastet



4 Einbau

Vgl. hierzu auch Bild 1 und Bild 3

4.1 Zusammenbau

Der Zusammenbau von Ventil und Antrieb kann vor oder nach dem Einbau des Ventils in die Rohrleitung erfolgen.

→ Stellfedern des Antriebs mit dem Sollwertsteller (13) ganz entspannen.

→ Antrieb an das Balggehäuse setzen und vorsichtig bis zum Anschlag einschrauben. Auf richtige Lage des Steuerleitungsanschlusses zur Vordruckseite hin achten.

→ Antrieb festhalten und mit der Überwurfmutter (7) fest am Balggehäuse verschrauben.

4.2 Einbaulage

Den Einbauort so wählen, dass Nennweitenreduzierungen, Armatureneinbauten oder Umlenkungen einen Abstand von mindestens $6 \times DN$ zum Regler aufweisen. Sie erzeugen Strömungsveränderungen, die besonders bei Gasen, Luft und Dampf zu instabiler Regelung führen können.

Detaillierte Informationen zum Einbau finden Sie auch in der Druckschrift TV-SK 17041 von SAMSON.

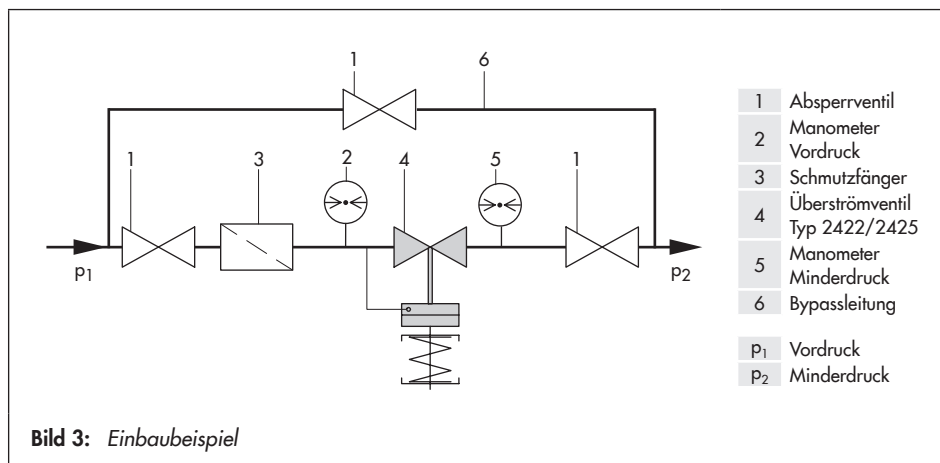
4.3 Einbauhinweise

Das Überströmventil in die waagrecht verlaufende Leitung einbauen.

- Rohrleitung vor dem Einbau des Reglers sorgfältig durchspülen und reinigen, so dass keine Verunreinigungen in den Anschlussleitungen die einwandfreie Funkti-

on und vor allen Dingen den dichten Abschluss des Reglers beeinträchtigen können.

- Durchflussrichtung entsprechend dem Pfeil auf dem Gehäuse.
- Regler spannungsfrei einbauen, gegebenenfalls die Rohrleitung in der Nähe der Anschlussflansche abstützen. Abstützungen nicht direkt am Ventil oder Antrieb anbringen.
- Vor dem Regler einen Schmutzfänger (Filter) einbauen.
- Bei der Regelung von gefrierenden Medien den Regler vor Frost schützen. Falls erforderlich, den Regler bei Betriebsstillstand im drucklosen und entleerten Zustand ausbauen.



Einbaulage

Ventil balgentlastet/membranentlastet

- Antrieb zeigt nach unten.



Druckprüfung der Anlage · Bei einer Druckprüfung mit eingebautem Regler darf der max. zul. Druck für Regler und Anlage nicht überschritten werden. Ein zu hoher Prüfdruck kann die Stellmembran im Antrieb beschädigen.

! HINWEIS

*Unkontrollierter Überdruck in der Anlage kann die Stellmembran beschädigen!
Der max. zul. Druck am Antrieb nach Tabelle 1 darf nicht überschritten werden.*

Tabelle 1: Max. zul. Druck am Antrieb

Antriebsfläche	max. zul. Druck
640 cm ²	1,5 bar
320 cm ²	3 bar

Um Membranschäden zu vermeiden, bieten sich z. B. folgende Möglichkeiten an:

- Regler ausbauen oder absperren und mit einer Bypassleitung (Umgehung) überbrücken (vgl. Bild 3) oder
- Steuerleitung demontieren und die Öffnungen mit Rohrstopfen verschließen oder
- Absperrventil in die Steuerleitung einbauen.

4.4 Steuerleitung, Ausgleichsgefäß, Nadeldrosselventil

Steuerleitung · Sie ist bauseitig bei Dampf mit $\frac{3}{8}$ "-Rohr und bei Luft/Wasser mit $\varnothing 8 \times 1$ oder $\varnothing 6 \times 1$ mm Cu-Rohr beizustellen.

Die Steuerleitung ist mindestens 1 m vom Ventileintritt entfernt an die Vordruckleitung (p_1) anzuschließen. Liegt ein Verteiler vor dem Überströmventil, so erfolgt der Anschluss am Verteiler, auch wenn die Entfernung mehrere Meter beträgt. Wird die Vordruckleitung durch ein konisches Zwischenstück erweitert, so ist der Anschluss unbedingt in den erweiterten Teil der Leitung zu legen. Die Steuerleitung muss seitlich in der Mitte des Rohrs eingeschweißt und mit einer Steigung von ca. 1 : 10 zum Ausgleichsgefäß hin verlegt werden.

Die von der Druckentnahmestelle kommende Steuerleitung wird an den $\frac{3}{8}$ "-Rohrstutzen am Ausgleichsgefäß angeschweißt. Das Ausgleichsgefäß ist immer an der höchsten Stelle der Rohrleitung anzuordnen, d. h., dass auch die Steuerleitung zwischen Ausgleichsgefäß und Antrieb mit Gefälle verlegt werden muss. Vorzusehen ist hier $\frac{3}{8}$ "-Rohr mit Anschlussverschraubungen.

Liegt der Steuerleitungsanschluss unterhalb der Mitte des Ventileintrittsflansches, so ist das Ausgleichsgefäß in Höhe des Eintrittsflansches anzuordnen. Die Steuerleitung von der Entnahmestelle zum Ausgleichsgefäß ist in diesem Fall mit mindestens $\frac{1}{2}$ "-Rohr zu verlegen.

Bei einem Steuerleitungsanschluss oberhalb der Mitte des Ventileintritts ist das Ausgleichsgefäß in Höhe der Entnahmestelle für den Vordruck einzubauen. Der zusätzliche Druck der Kondensatsäule ist durch eine höhere Einstellung des Sollwerts auszugleichen.

Steuerleitungsbausatz · Ein Bausatz zum direkten Druckabgriff am Ventilgehäuse kann als Zubehör direkt von SAMSON bezogen werden (für Sollwerte $\geq 0,8$ bar). Vgl.

► T 2595.

Ausgleichsgefäß · Erforderlich bei Flüssigkeiten **über 150 °C** sowie bei **Dampf**. Die Einbaulage des Ausgleichsgefäßes ist durch ein Klebeschild, mit einem Pfeil und dem auf der Oberseite eingeschlagenen „oben“ gekennzeichnet.

Diese Einbaulage ist zwingend einzuhalten, da sonst die sichere Funktion des Überströmventils nicht gegeben ist.

Nadeldrosselventil · Neigt das Überströmventil zum Schwingen, sollte am Steuerleitungsanschluss (18) zusätzlich zur standardmäßigen SAMSON-Drosselverschraubung ein Nadeldrosselventil einbauen.

4.5 Schmutzfänger

Der Schmutzfänger wird vor dem Überströmventil eingebaut (vgl. Bild 3).

- Schmutzfänger nicht als Filter einsetzen.
- Die Durchflussrichtung muss mit dem auf dem Gehäuse aufgebrachten Pfeil übereinstimmen.
- Der Siebkorb muss nach unten hängen bzw. bei Dampf zur Seite zeigen.



Darauf achten, dass genügend Platz zum Ausbau des Siebs vorhanden ist.

4.6 Absperrventil

Vor dem Schmutzfänger und hinter dem Überströmventil je ein Handabsperrventil einbauen. Damit kann die Anlage zu Reinigungs- und Wartungsarbeiten und bei längeren Betriebspausen abgestellt werden (vgl. Bild 3).

4.7 Manometer

Zur Beobachtung der in der Anlage herrschenden Drücke vor und hinter dem Regler je ein Manometer einsetzen (vgl. Bild 3).

Das Manometer auf der Vordruckseite vor der Druckentnahmestelle einbauen.

5 Bedienung

Vgl. hierzu auch Bild 1 und Bild 2.

5.1 Inbetriebnahme

Den Regler erst nach der Montage aller Bauteile in Betrieb nehmen. Die Steuerleitung muss offen und richtig angeschlossen sein.

Die Anlage **langsam** mit dem Medium befüllen. Druckstöße vermeiden. Absperrventile zuerst von der Vordruckseite her öffnen. Dann alle Ventile auf der Verbraucherseite (nach dem Regler) öffnen.

Regelung von Dampf

Speziell bei der Dampfregelung beachten:

- Zur Inbetriebnahme müssen – um Dampfschläge zu vermeiden – alle medienführenden Leitungen komplett entwässert und trocken sein.
- In das Ausgleichsgefäß (20) vor der Inbetriebnahme über die Einfüllöffnung (21) so viel Wasser füllen, bis es überläuft. Stopfen wieder fest einschrauben.
- Die Anlage langsam hochfahren und die Aufheizzeit so bemessen, dass sich Leitungen und Armaturen gleichmäßig erwärmen.

Luft und Kondensat müssen aus der Anlage ungehindert entweichen können. Kondensatschnellentleerer oder Ent- und Belüfter für Dampf an passender Stelle einsetzen.

Regelung von Flüssigkeiten

Überströmventil durch langsames Aufdrehen der Absperrventile in Betrieb nehmen. Zur Entlüftung des Balgraums kann die Entlüf-

tungsschraube (6.1) gelöst werden. Nachdem die Luft aus dem Balgraum entwichen ist die Entlüftungsschraube (6.1) wieder festziehen.

Bei Temperaturen über 150 °C das erforderliche Ausgleichsgefäß vorher mit dem zu regelnden Medium füllen.

5.2 Sollwert einstellen

Einstellen des gewünschten Vordrucks durch Drehen des Sollwertstellers (13).

Drehen im Uhrzeigersinn ↻

- Vordruck wird erhöht (hoher Druck-Sollwert)

Drehen entgegen Uhrzeigersinn ↺

- Vordruck wird erniedrigt (niedriger Druck-Sollwert)

Steigt die aus dem Vordruck p_1 resultierende Kraft über den eingestellten Druck-Sollwert, öffnet das Ventil proportional zur Druckänderung.

Tipp

Mit dem auf der Vordruckseite angeordneten Manometer kann der eingestellte Sollwert kontrolliert werden.

Änderung des Sollwertbereichs

Der Sollwertbereich wird durch die Antriebsgröße und die zugehörigen Stellfedern bestimmt. Auf einen anderen Bereich kann nur durch Wechseln des kompletten Antriebs umgestellt werden. Wir empfehlen, mit SAMSON Kontakt aufzunehmen.

5.3 Außerbetriebnahme

Zuerst das Absperrventil auf der Vordruckseite und dann auf der Minderdruckseite schließen.

6 Funktionsstörungen und Wartung

Weicht der Vorderdruck stark vom eingestellten Sollwert ab, zunächst Durchlass der Steuerleitung und Dichtigkeit der Stellmembran überprüfen.

Bei anderen Ursachen, wie z. B. beschädigter Sitz und Kegel, ist es sinnvoll den SAMSON-Kundendienst zu verständigen, vgl. Kap. 8.

Bei defekter Stellmembran nach Kap. 2.1 vorgehen.

⚠ WARNUNG

Verbrühungen durch unkontrolliert austretendes heißes Medium!

Regler nur im drucklosen, entleerten und abgekühlten Zustand aus der Rohrleitung ausbauen.

6.1 Austausch der Stellmembran

Vgl. hierzu auch Bild 1 und Bild 2.

Absperrventile langsam schließen und Anlage außer Betrieb nehmen. Den betreffenden

Anlagenteil drucklos machen und – sofern erforderlich – entleeren.

Der Antrieb kann vom Ventil getrennt werden, ohne dass das Ventil ausgebaut werden muss. Dabei ist aber zu beachten, dass der Antriebskonus das Balggehäuse abdichtet und das Ventil beim Abnehmen des Antriebs leerläuft.

1. Federpaket durch Linksdrehen des Sollwertstellers (13) ganz entspannen.
2. Steuerleitung abschrauben und reinigen.
3. Überwurfmutter (7) lösen und Antrieb abnehmen.
4. Sollwertsteller (13) abschrauben, Lager und Buchse sowie Feder(n) und Federteller abnehmen.
5. Schrauben (15) und Muttern entfernen, oberes Deckblech über die Antriebsstange abziehen.
6. Membranstangen mit Membrantellern und Membran zusammen aus dem unteren Membrangehäuse herausziehen.
7. An unterer Mutter (16) Steckschlüssel zum Gegenhalten ansetzen und obere Membranstange durch Lösen der Mutter (8.1) abschrauben (Mutter ist mit Sicherungslack versehen!).
8. Oberen Membranteller (17) abheben und Stellmembran (9) herausnehmen und ersetzen.

Zur Montage in umgekehrter Reihenfolge und zur Inbetriebnahme wie unter Kap. 5.1 vorgehen.

7 Typenschild

Ventil und Antrieb sind jeweils mit einem Typenschild versehen.

Typenschilder Ventil

DIN-Ausführung

ANSI-Ausführung

Ventil DIN-Ausführung

- 1 Ventiltyp
- 2 Erzeugnisnummer mit Index
- 3 Varianten-ID
- 4 Kommissionsnummer oder Datum
- 5 K_{VS} -Wert
- 7 Federkraft/Sollwertbereich
- 8 Nennweite
- 9 Nenndruck
- 10 Zul. Differenzdruck
- 11 Zul. Temperatur
- 12 Gehäusewerkstoff

Ventil ANSI-Ausführung

- 5 Nennweite
- 7 Federkraft
- 8 Zul. Differenzdruck
- 9 Zul. Temperatur (°F)
- 10 Gehäusewerkstoff
- 11 C_V -Wert ($K_{VS} \times 1,17$)
- 12 ANSI-Class (Nenndruck)

Typenschild Antrieb

Antrieb DIN-/ANSI-Ausführung

- 1 Wirkfläche (DIN/ANSI)
- 2 Typ
- 3 Varianten-ID
- 4 Ident.-Nr.
- 7 Zuordnung zur Ventillinnenweite (DIN/ANSI)
- 9 Sollwertbereich (DIN/ANSI)
- 10 Membranwerkstoff

Bild 4: Typenschilder

8 Service

Bei Auftreten von Funktionsstörungen oder einem Defekt bietet der SAMSON-Kundendienst seine Unterstützung an.

Die Adressen der SAMSON AG und deren Tochtergesellschaften sowie von Vertretungen und Servicestellen finden Sie im Internet unter www.samsongroup.com, in einem SAMSON-Produktkatalog oder auf der Rückseite dieser EB.

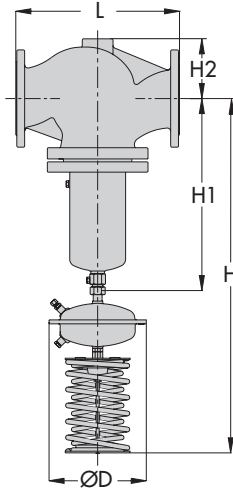
Kundendienstanfragen können Sie auch direkt richten an: service@samsongroup.com

Folgende Angaben (vgl. Kap. 7) erleichtern die Fehlerdiagnose:

- Typ und Nennweite des Ventils
- Erzeugnisnummer oder Varianten-ID
- Kommissionsnummer oder Datum
- Vordruck und Minderdruck
- Temperatur und Regelmedium
- Min. und max. Durchfluss (Volumenstrom) in m³/h
- Ist ein Schmutzfänger eingebaut?
- Einbauskizze mit genauer Lage des Reglers und allen zusätzlich eingebauten Komponenten (Absperrventile, Manometer etc.)

9 Abmessungen

Typ 2422/2425 · **balgentlastet**



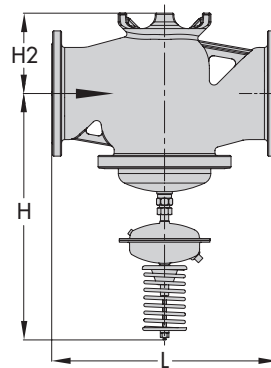
Maße in mm und Gewichte in kg · Die Klammerwerte gelten für die Ausführungen über 220 °C bis 350 °C

Nennweite		DN 125	DN 150	DN 200	DN 250	
Länge L		400	480	600	730	
Höhe H1		460 (600)	590 (730)	730 (870)		
Höhe H2		145	175	235	260	
Saltwertbereiche in bar	0,05 bis 0,25	Höhe H	990 (1130)	1120 (1260)	1260 (1400)	
		Antrieb	ØD = 380, A = 640 cm ²			
	0,1 bis 0,6	Höhe H	990 (1130)	1120 (1260)	1260 (1400)	
		Antrieb	ØD = 380, A = 640 cm ²			
	0,2 bis 1,0	Höhe H	990 (1130)	1120 (1260)	1260 (1400)	
		Antrieb	ØD = 380, A = 640 cm ²			
	0,5 bis 1,5	Höhe H	940 (1050)	1040 (1180)	1210 (1350)	
		Antrieb	ØD = 285, A = 320 cm ²			
	1 bis 2,5	Höhe H	940 (1080)	1070 (1210)	1210 (1350)	
		Antrieb	ØD = 285, A = 320 cm ²			
Gewicht ¹⁾ für Grauguss PN 16, ca. kg						
0,05 bis 1,0		135	116	286	296	
0,5 bis 1,5/1 bis 2,5		125	110	280	290	

¹⁾ +10 % für Stahlguss, Sphäroguss und Schmiedestahl

Bild 5: Abmessungen · Typ 2422/2425 · **balgentlastet**

Typ 2422/2425 · membranentlastet



Maße in mm und Gewichte in kg

Nennweite	DN 125	DN 150	DN 200	DN 250
Länge L	400	480	600	730
Höhe H	720	745	960	960
Höhe H2	145	175	260	260
Gewicht (Antrieb mit Ventil), ca. kg				
0,05 bis 1 bar	80	94	239	249
0,5 bis 2,5 bar	75	88	233	243

Bild 6: Abmessungen · Typ 2422/2425 · membranentlastet

10 Technische Daten

Tabelle 2: Technische Daten Ventil Typ 2422 und Antrieb Typ 2425

Ventil Typ 2422					
Nennweite		DN 125	DN 150	DN 200	DN 250
Nenndruck		PN 16, 25 oder 40			
Max. zul. Temperatur	balgentlastet	metallisch dichtend, 350 °C · weich dichtend, PTFE 220 °C · weich dichtend, EPDM/FKM, 150 °C · weich dichtend, NBR 80 °C ¹⁾			
	membranentlastet	150 °C			
Leckageklasse nach DIN EN 60534-4		≤0,05 % vom K _{VS} -Wert			
Antrieb Typ 2425					
Sollwertbereiche		0,05 bis 0,25 bar · 0,1 bis 0,6 bar · 0,2 bis 1 bar · 0,5 bis 1,5 bar · 1 bis 2,5 bar ²⁾			
Max. zul. Druck am Antrieb	wirksame Membranfläche	320 cm ²		640 cm ²	
	Druck	3 bar		1,5 bar	
Max. zul. Temperatur		gasförmige Medien, am Antrieb 80 °C ¹⁾ · Flüssigkeiten 150 °C, mit Ausgleichsgefäß 350 °C · Dampf mit Ausgleichsgefäß, 350 °C			

¹⁾ bei Sauerstoff 60 °C

²⁾ Sollwertbereiche über 2,5 bar, vgl. ► T 2552 · Überströmventil Typ 2335



SAMSON AKTIENGESELLSCHAFT
Weismüllerstraße 3 · 60314 Frankfurt am Main
Telefon: +49 69 4009-0 · Telefax: +49 69 4009-1507
E-Mail: samson@samson.de · Internet: www.samson.de