

Automationssystem TROVIS 5400 Heizungs- und Fernheizungsregler TROVIS 5433



Einbau- und Bedienungsanleitung

EB 5433

Firmwareversion 1.20
Ausgabe Januar 2008



Sicherheitshinweise



- ▶ Das Gerät darf nur von Fachpersonal, das mit Montage, Inbetriebnahme und Betrieb dieses Produktes vertraut ist, montiert und in Betrieb genommen werden. Sachgemäßer Transport und fachgerechte Lagerung werden vorausgesetzt.
- ▶ Das Gerät ist für den Einsatz in Starkstromanlagen vorgesehen. Bei Anschluss und Wartung sind die einschlägigen Sicherheitsvorschriften zu beachten.

Inhalt	Seite
1	Bedienung 6
1.1	Bedienelemente. 6
1.1.1	Bedienknopf 6
1.1.2	Dreheschalter 6
1.2	Betriebsarten 7
1.3	Display 8
1.4	Daten abfragen 9
1.5	Systemzeit einstellen. 10
1.6	Nutzungszeiten anpassen 11
1.6.1	Feiertage eingeben 13
1.6.2	Ferienzeiten eingeben 14
1.7	Temperatursollwerte vorgeben 16
2	Inbetriebnahme 17
2.1	Anlagenkennziffer einstellen 17
2.2	Funktionen aktivieren und deaktivieren 18
2.3	Parameter ändern. 19
2.4	Sensor abgleichen 20
2.5	Werkseinstellung übernehmen 22
3	Handbetrieb 23
4	Anlagen 24
5	Funktionen Heizkreis 34
5.1	Witterungsgeführte Regelung 34
5.1.1	Steigungskennlinie 35
5.1.2	4-Punkte-Kennlinie 36
5.2	Festwertregelung 38
5.3	Estrichtrocknung 38
5.4	Außentemperaturabhängig Abschalten. 39
5.4.1	AT-Abschaltwert Nennbetrieb 39
5.4.2	AT-Abschaltwert Reduzierbetrieb 40
5.4.3	AT-Einschaltwert Nennbetrieb 40
5.4.4	Sommerbetrieb 40
5.5	Verzögerte Außentemperaturanpassung 41
5.6	Fernbedienung 42
5.6.1	Raumleitgerät 42
5.6.2	Potentialfreie Schalter 43

5.7	Optimierung	43
5.7.1	Außentemperaturabhängiges Vorheizen	43
5.7.2	Optimierung mit Raumsensor	43
5.8	Kurzzeitadaption	44
5.9	Raumtemperaturgeführte Regelung	45
6	Funktionen Trinkwasserkreis	46
6.1	Trinkwassererwärmung im Speichersystem	46
6.2	Trinkwassererwärmung im Speicherladesystem	48
6.3	Trinkwassererwärmung im Durchflusssystem	50
6.4	Zwischenheizbetrieb.	50
6.5	Parallellauf der Pumpen	51
6.6	Zirkulationspumpe bei Speicherladung	51
6.7	Vorrangschaltung	52
6.7.1	Inversregelung	52
6.7.2	Absenkbetrieb	52
6.8	Trinkwasserspeicher zwangsweise laden	53
6.9	Thermische Desinfektion des Trinkwasserspeichers	53
6.10	Ferien und Feiertage für Trinkwassererwärmung	54
7	Anlagenübergreifende Funktionen	55
7.1	Automatische Sommer-Winterzeitschaltung	55
7.2	Frostschutz	55
7.3	Zwangslauf der Pumpen	55
7.4	Rücklauftemperaturbegrenzung	56
7.5	Kondensat-Anstauregelung	57
7.6	3-Punkt-Regelung	57
7.7	2-Punkt-Regelung	58
7.8	Externen Bedarf anfordern/verarbeiten	59
7.9	Handebene sperren	62
7.10	Drehschalter sperren	62
8	Betriebsstörung	63
8.1	Fehlerliste	63
8.2	Sensorausfall	63
8.3	Temperaturüberwachung	64
8.4	Sammelstörmeldung	64
9	Speicherstift	65
10	Einbau	66

11	Elektrischer Anschluss	68
12	Anhang	71
12.1	Funktionsblocklisten	71
12.2	Parameterlisten	78
12.3	Widerstandswerte	85
12.4	Technische Daten	86
12.5	Kundenwerte	87
	Index	93

1 Bedienung

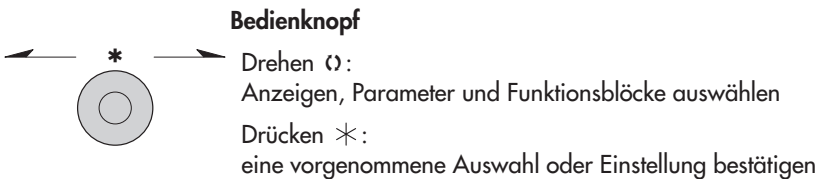
Der Regler ist mit den werkseitig vorgegebenen Temperaturen und Zeitprogrammen betriebsbereit.

Bei der Inbetriebnahme müssen am Regler die **aktuelle Uhrzeit und das aktuelle Datum** eingegeben werden (-> Kapitel 1.5).

1.1 Bedienelemente

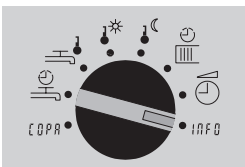
Die Bedienelemente sind an der Frontseite des Reglers angeordnet und durch eine Plexiglastür geschützt, in der eine Kurzanleitung abgelegt ist.

1.1.1 Bedienknopf



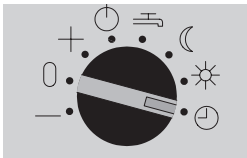
1.1.2 Drehschalter

Drehschalter „Konfigurierung und Parametrierung“



- COPA** Umschalten in die Konfigurations- und Parameterebene
- Nutzungszeiten Trinkwasser-Zirkulationspumpe
- Sollwert Trinkwassertemperatur
- Sollwert Tag (Nennraumtemperatur)
- Sollwert Nacht (reduzierte Raumtemperatur)
- Nutzungszeiten Heizung
- Systemzeit: Einstellen von Uhrzeit, Datum und Jahr
- INFO** Umschalten in die Informationsebene (Abrufen von Messwerten und deren Soll-/Grenzwerten)

Drehschalter „Betriebsart“



- Handbetrieb: Stellventil schließt
- 0 Handbetrieb: Stellventil steht
- + Handbetrieb: Stellventil öffnet
- Regelbetrieb abgeschaltet, nur Frostschutzbetrieb
- ☞ Trinkwassererwärmung aktiv; Heizung abgeschaltet
- ☾ Nachtbetrieb (Reduzierbetrieb)
- ☀ Tagbetrieb (Nennbetrieb)
- ⌚ Automatikbetrieb (Betrieb nach Zeitprogramm(en))

1.2 Betriebsarten

Tagbetrieb (Nennbetrieb) ☀

Unabhängig von der programmierten Nutzungszeit und vom eingestellten Sommerbetrieb werden ständig die für den Nennbetrieb eingestellten Sollwerte ausgeregelt.

In Anlage 6 bleibt der *Sollwert Trinkwassertemperatur* ständig aktiv.

Nachtbetrieb (Reduzierbetrieb) ☾

Unabhängig von den programmierten Nutzungszeiten werden ständig die für den Reduzierbetrieb relevanten Sollwerte ausgeregelt.

In Anlage 6 bleibt der *Haltewert Trinkwassertemperatur* ständig aktiv.

Automatikbetrieb ⌚

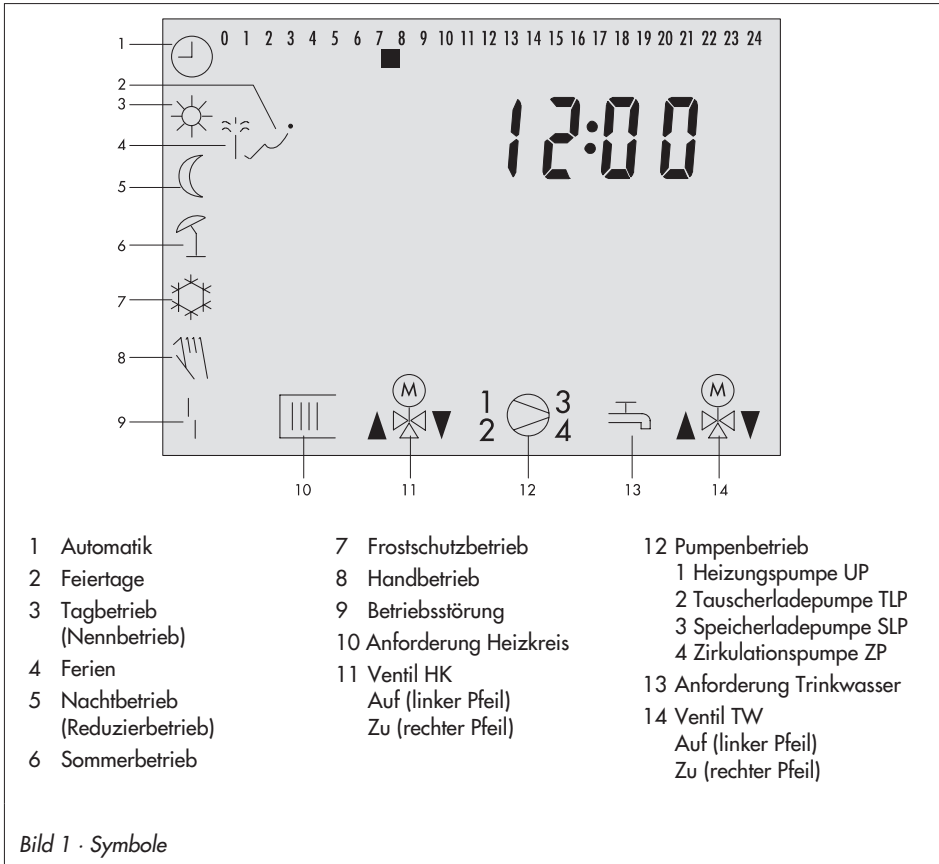
Innerhalb der programmierten Nutzungszeiten stellt sich Nennbetrieb, außerhalb der Nutzungszeiten stellt sich Reduzierbetrieb ein, sofern der Regelbetrieb nicht außentemperaturabhängig abgeschaltet ist. Der Regler schaltet zwischen beiden Betriebsarten automatisch um.

Handbetrieb - 0 +

Manuelle Steuerung von Ventilen und Pumpen (-> Kapitel 3).
Ab Werk ist die Umwälzpumpe auf Dauerlauf eingestellt.

1.3 Display

Das Display zeigt während des Betriebes die Uhrzeit sowie Informationen zum Betrieb des Reglers an. Der Wochentag wird durch ein schwarzes Quadrat unterhalb der Zahlenreihe angezeigt (1 = Montag, 2 = Dienstag, ...; hier: 7 = Sonntag). Symbole markieren den Betriebsstatus des Reglers.



Der Reglerstatus kann in der Betriebsebene abgefragt werden (-> Kapitel 1.4).

1.4 Daten abfragen

Die Uhrzeit und die Temperaturwerte angeschlossener Sensoren und ihre Sollwerte lassen sich in der Informationsebene abfragen.

Vorgehen:

Drehschalter „Konfigurierung und Parametrierung“ auf die Position INFO drehen.

Anzeige: Uhrzeit _ : _ -

Die schwarzen Quadrate unterhalb der Zahlenreihe repräsentieren jetzt die Nutzungszeiten.

- ☞ Nacheinander erscheinen je nach Konfigurierung des Reglers unterschiedliche Datenpunkte in der Informationsebene.



Raumtemperatur, RS



Außentemperatur, AS



Temperatur am Vorlaufsensor VS1, Heizkreis/Primärtauscherkreis



Temperatur am Rücklaufsensor RüS



Temperatur am Vorlaufsensor VS2, Trinkwasserkreis (Anlagen 3 bis 5)



Temperatur am Speichersensor (Anlagen 2 bis 4)



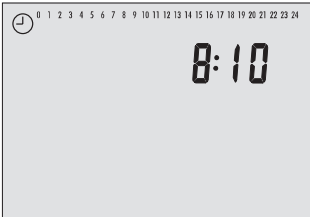
Temperatur am Rücklaufsensor RüS_TW (Anlage 5)



- * Soll-/Grenzwert und Istwert vergleichen.



1.5 Systemzeit einstellen

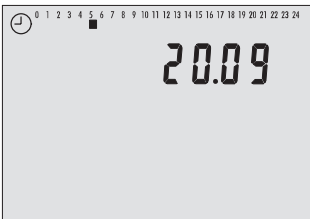
Die aktuelle Uhrzeit und das aktuelle Datum sind unmittelbar nach der Inbetriebnahme und nach einem Netzausfall von mehr als 24 Stunden einzustellen. Dies ist der Fall, wenn die Uhrzeit blinkt.

Vorgehen:



Dreheschalter „Konfigurierung und Parametrierung“ auf den Datenpunkt  „Systemzeit“ drehen.
Anzeige: Uhrzeit 

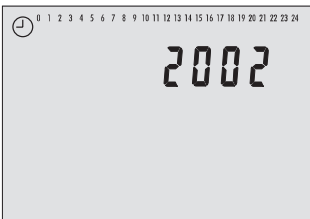
- * Systemzeit in Editiermodus bringen.
 blinkt
-  Uhrzeit einstellen.




- * Uhrzeit übernehmen.
Anzeige: Datum (Tag.Monat)
Die einzelnen Wochentage können an der Balkenanzeige am oberen Displayrand abgelesen werden:
1 = Montag, 2 = Dienstag, ...; hier: 5 = Freitag

- * Datum in Editiermodus bringen.
 blinkt

-  Datum einstellen.



- * Datum übernehmen.
Anzeige: Jahreszahl

- * Jahreszahl in Editiermodus bringen.
 blinkt

-  Jahreszahl einstellen.



- * Jahreszahl übernehmen.
Anzeige: Uhrzeit

Dreheschalter „Konfigurierung und Parametrierung“ auf den Datenpunkt INFO zurückdrehen.
Anzeige: Uhrzeit

1.6 Nutzungszeiten anpassen

Für jeden Wochentag können drei Nutzungszeiträume programmiert werden. Wird ein Nutzungszeitraum nicht benötigt, müssen Start- und Stoppzeit dieses Nutzungszeitraumes identisch eingestellt werden.

Die Nutzungszeiten Heizung und Trinkwasser-Zirkulationspumpe werden mit Hilfe des oberen Drehschalters ausgewählt:

Nutzungszeiten	Stellung
Heizung	
Trinkwasser-Zirkulationspumpe	

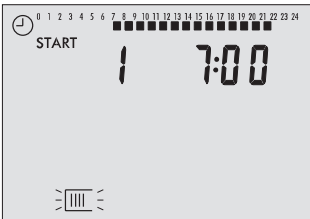
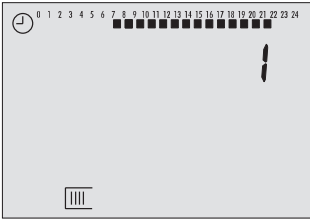
Parameter	WE*	Drehschalter / Wertebereich
Zeitraum/Tag	1	1, 2, 3, 4, 5, 6, 7 mit 1-7 = täglich, 1 = Montag, 2 = Dienstag, ..., 7 = Sonntag
Start erster Nutzungszeitraum	07:00	00:00 bis 24:00 Uhr; in 30-Minuten-Schritten
Ende erster Nutzungszeitraum	22:00	00:00 bis 24:00 Uhr; in 30-Minuten-Schritten
Start zweiter Nutzungszeitraum	22:00	00:00 bis 24:00 Uhr; in 30-Minuten-Schritten
Ende zweiter Nutzungszeitraum	22:00	00:00 bis 24:00 Uhr; in 30-Minuten-Schritten
Start dritter Nutzungszeitraum	22:00	00:00 bis 24:00 Uhr; in 30-Minuten-Schritten
Ende dritter Nutzungszeitraum	22:00	00:00 bis 24:00 Uhr; in 30-Minuten-Schritten

*Werkseinstellung (WE) gültig für Heizung (Schalterstellung )

Hinweis:


Die Nutzungszeiten der Trinkwassererwärmung werden in der Parameterebene PA2 analog zu den Nutzungszeiten Heizung und Trinkwasser-Zirkulationspumpe eingestellt.

Vorgehen:



Drehschalter „Konfigurierung und Parametrierung“ auf den Datenpunkt „Nutzungszeiten“ drehen.

Anzeige: **1**

- ⌚ Zeitraum/Tag für die Nutzungszeiten wählen:
1 = Montag, 2 = Dienstag, ..., 7 = Sonntag,
1-7 = täglich
- * Zeitraum/Tag in Editiermodus bringen.
Anzeige: **1***, **START**
* Die Anzeige 1 (2, 3) signalisiert den ersten (zweiten, dritten) Nutzungszeitraum.
- * Startzeit in Editiermodus bringen.
⌚ und  blinken.
- ⌚ Startzeit einstellen (30-Minuten-Schritte).
- * Startzeit übernehmen.
Anzeige: **STOP**
- ⌚ Stoppzeit einstellen (30-Minuten-Schritte).
- * Stoppzeit übernehmen.
Anzeige: **2**, **START**
Der zweite und dritte Nutzungszeitraum wird analog zum ersten Nutzungszeitraum eingestellt.
- ⌚ Anzeige **End** wählen.
- * Geöffneten Datenpunkt Zeitraum/Tag verlassen.

Für weitere Tage die grau unterlegten Schritte in gleicher Reihenfolge wiederholen.

Drehschalter „Konfigurierung und Parametrierung“ auf den Datenpunkt INFO zurückdrehen.

Anzeige: Uhrzeit

Hinweis:

Das Menü 1-7 nicht zur Überprüfung der eingestellten Nutzungszeiten verwenden, da in diesem Datenpunkt nur die Nutzungszeiten vom Montag angezeigt und für die gesamte Woche übernommen werden.

1.6.1 Feiertage eingeben

An Feiertagen gelten die für Sonntag eingestellten Nutzungszeiten. Es können maximal 20 Feiertage programmiert werden.

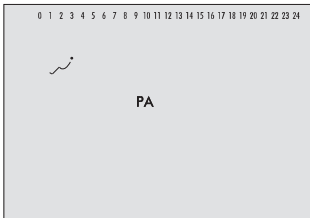
Parameter	WE	Ebene / Wertebereich
Feiertage	-	PA-SYS / 01.01 bis 31.12
Übernahme der Ferien- und Feiertage für TWE	0	CO2 -> F07 - 1

Vorgehen:

Dreheswitch „Konfigurierung und Parametrierung“ auf die Position **COPA** drehen.

Anzeige: **0**, **NR** blinkt

- ⌚ Schlüsselzahl einstellen.
- * Schlüsselzahl bestätigen.
Anzeige: **PA 1**
- ⌚ Parameterebene PA-SYS wählen.
- * Parameterebene PA-SYS öffnen.
- ⌚ Datenpunkt „Feiertage“ wählen.
Anzeige: ↷
- * Datenpunkt „Feiertage“ öffnen.
- ⌚ Gegebenenfalls Anzeige --.-- wählen.
- * Feiertag in Editiermodus bringen.
↷ blinkt
- ⌚ Feiertag einstellen.
- * Feiertag übernehmen.



Für die Eingabe weiterer Feiertage erneut die Anzeige --.-- wählen und die grau unterlegten Schritte wiederholen.

- ⌚ Anzeige **End** wählen.
- * Parameterebene verlassen.
Anzeige: CO1

Dreheswitch „Konfigurierung und Parametrierung“ auf den Datenpunkt **INFO** zurückdrehen.

Anzeige: Uhrzeit

Hinweis:

Feiertage, die nicht einem festen Datum zugeordnet sind, sollten spätestens am Jahresende gelöscht werden, damit sie nicht automatisch ins nächste Jahr übernommen werden.

Feiertag löschen:

- ⌚ Im Datenpunkt „Feiertage“ den zu löschenden Feiertag wählen.
- * Wahl bestätigen.
- ⌚ Anzeige --.-- wählen (Anzeige --.-- liegt zwischen 31.12 und 01.01).
- * Feiertag löschen.

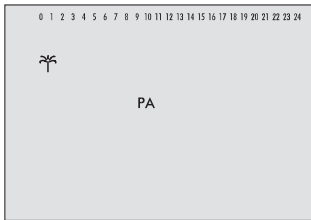
1.6.2 Ferienzeiten eingeben

In den Ferienzeiten ist die Heizung dauerhaft im Reduzierbetrieb. Die Trinkwassererwärmung wird ggf. auf Frostschutz überwacht. Es können maximal 10 Ferienzeiträume eingestellt werden.

Parameter	WE	Ebene / Wertebereich
Ferienzeitraum (START, STOP)	–	PA-SYS / 01.01 bis 31.12
Übernahme der Ferien- und Feiertage für TWE	0	CO2 -> F07 - 1

Vorgehen:

- Drehesalter „Konfigurierung und Parametrierung“ auf die Position COPA drehen.
Anzeige: **0**, **NR** blinkt
- ⌚ Schlüsselzahl einstellen.
- * Schlüsselzahl bestätigen.
Anzeige: **PA 1**
- ⌚ Parameterebene PA-SYS wählen
- * Parameterebene PA-SYS öffnen.



- ⌚ Datenpunkt „Ferienzeiten“ wählen.
Anzeige: ⚒
- * Datenpunkt „Ferienzeiten“ öffnen.
Anzeige: **START**
- ⌚ Gegebenenfalls Anzeige --.-- wählen.
- * Ferienbeginn in Editiermodus bringen.
START und ⚒ blinken.
- ⌚ Ferienbeginn einstellen.
- * Ferienbeginn übernehmen.
Anzeige: **STOP**, Ferienbeginn
- ⌚ Feriende einstellen.
- * Feriende übernehmen.

Für die Eingabe weiterer Ferienzeiten erneut die Anzeige --.-- wählen und die grau unterlegten Schritte wiederholen.

⌚ Anzeige **End** wählen.

- * Parameterebene verlassen.
Anzeige: CO1

Drehesalter „Parametrierung und Konfigurierung“ auf den Datenpunkt INFO zurückdrehen.

Anzeige: Uhrzeit

Hinweis:

Eingegebene Ferienzeiträume sollten spätestens am Jahresende gelöscht werden, damit sie nicht automatisch ins nächste Jahr übernommen werden.

Ferienzeiten löschen:




- ⌚ Im Datenpunkt „Ferienzeiten“ den Beginn des zu löschenden Ferienzeitraumes wählen.
- * Wahl bestätigen.
- ⌚ Anzeige --.-- wählen (Anzeige --.-- liegt zwischen 31.12 und 01.01).
- * Ferienzeitraum löschen.

1.7 Temperatursollwerte vorgeben

Für den Heizkreis kann dem Regler die gewünschte Raumtemperatur für den Tag (*Sollwert Tag*) und für die Nacht (*Sollwert Nacht*) vorgegeben werden.

Im Trinkwasserkreis lässt sich die Temperatur einstellen, auf die das Trinkwasser erwärmt werden soll.

Die Temperatursollwerte werden mit Hilfe des oberen Drehschalters ausgewählt:

Solltemperatur	Stellung
Sollwert Tag	
Sollwert Nacht	
Sollwert Trinkwassertemperatur	

Parameter	WE	Drehschalter / Wertebereich
Sollwert Tag	20 °C	10 bis 40 °C
Sollwert Nacht	15 °C	10 bis 40 °C
Sollwert Trinkwassertemperatur	55 °C	min. bis max. Trinkwassertemperatur

Vorgehen:

Drehschalter „Konfigurierung und Parametrierung“ auf den Datenpunkt „Solltemperatur“ drehen.

Anzeige: Temperaturwert

- * Solltemperatur in Editiermodus bringen.
Anzeige blinkt.

 Solltemperatur einstellen.

- * Solltemperatur übernehmen.

Drehschalter „Konfigurierung und Parametrierung“ auf den Datenpunkt INFO zurückdrehen.

Anzeige: Uhrzeit

2 Inbetriebnahme

Die in diesem Kapitel beschriebenen Änderungen in der Reglerkonfiguration und -parametrierung können nur nach Eingabe der Schlüsselzahl vorgenommen werden.

Die Schlüsselzahl steht auf Seite 92. Um zu vermeiden, dass die Schlüsselzahl von Unbefugten genutzt wird, sollte diese herausgetrennt oder unkenntlich gemacht werden.

2.1 Anlagenkennziffer einstellen

Es werden 6 hydraulische Schaltvarianten unterschieden. Jede Anlage wird durch eine Anlagenkennziffer repräsentiert. Die Anlagen sind im Kapitel 4 dargestellt. Verfügbare Funktionen des Reglers werden in den Kapiteln 5, 6 und 7 beschrieben.

Die Änderung der Anlagenkennziffer setzt zuvor eingestellte Funktionsblöcke auf die Werkeinstellung (WE) zurück. Funktionsblockparameter und Einstellungen der Parameterebenen bleiben erhalten.

Die Anlagenkennziffer wird in der Konfigurationsebene eingestellt.

Vorgehen:

Dreheschalter „Konfigurierung und Parametrierung“ auf die Position COPA drehen.
Anzeige: **0**, **NR** blinkt

Ⓢ Gültige Schlüsselzahl einstellen.

* Schlüsselzahl bestätigen.
Anzeige: **PA 1**

Ⓢ Anzeige **Anl** wählen.

* Aktuelle Anlagenkennziffer abfragen.

* Anlagenkennziffer in Editiermodus bringen.
Anl blinkt

Ⓢ Anlagenkennziffer einstellen.

* Anlagenkennziffer übernehmen.
Anzeige: **End**

* Datenpunkt verlassen.

Dreheschalter „Konfigurierung und Parametrierung“ auf den Datenpunkt INFO zurückdrehen.

Anzeige: Uhrzeit

2.2 Funktionen aktivieren und deaktivieren

Eine Funktion wird über den zugehörigen Funktionsblock aktiviert. Die Zahlenreihe 0 bis 24 am oberen Displayrand repräsentiert die Funktionsblocknummer. Bei Aufruf einer Konfigurationsebene werden die eingeschalteten Funktionsblöcke durch ein schwarzes Quadrat rechts unter der Funktionsblocknummer gekennzeichnet. Die Funktionsblöcke sind in Kapitel 12.1 erläutert.

Die Funktionen sind nach Themengebieten geordnet:

- ▶ CO1: Heizkreis
- ▶ CO2: Trinkwassererwärmung
- ▶ CO-SYS: anlagenübergreifend

Vorgehen:

Oberen Drehschalter auf die Position **COPA** stellen.

Anzeige: **0**, **NR** blinkt

⌚ Gültige Schlüsselzahl einstellen.

* Schlüsselzahl bestätigen.

Anzeige: **PA 1**

⌚ Konfigurationsebene wählen.

* Konfigurationsebene öffnen.

⌚ Funktionsblock wählen.

Eingeschaltete Funktionsblöcke sind durch „- 1“ gekennzeichnet.

Ausgeschaltete Funktionsblöcke sind durch „- 0“ gekennzeichnet.

* Funktionsblock in Editiermodus bringen.

F__ blinkt

⌚ Funktionsblock einschalten.

Anzeige: **F__ - 1**

oder:

⌚ Funktionsblock ausschalten.

Anzeige: **F__ - 0**

- * Einstellung übernehmen.
Wenn der Funktionsblock nicht geschlossen wird, können weitere Funktionsblockparameter eingestellt werden.
Vorgehen:
 1. Datenpunkt öffnen.
 2. Änderung vornehmen und bestätigen.
 3. Gegebenenfalls wird der nächste Funktionsblockparameter angezeigt.
Sind alle Funktionsblockparameter eingestellt, Anzeige **End** wählen und bestätigen.
Der geöffnete Funktionsblock wird verlassen.

Ein eingeschalteter Funktionsblock wird am oberen Rand des Displays durch ein schwarzes Quadrat rechts unter der Funktionsblocknummer angezeigt.

Zum Einstellen weiterer Funktionsblöcke die grau unterlegten Schritte wiederholen.

- ⌚ Anzeige **End** wählen.

- * Konfigurationsebene verlassen.

Drehschalter „Konfigurierung und Parametrierung“ auf den Datenpunkt INFO zurückdrehen.

Anzeige: Uhrzeit

2.3 Parameter ändern

Abhängig von der eingestellten Anlagenkennziffer und den aktiven Funktionen sind nicht alle Parameter zugänglich, die in der Parameterliste im Anhang (-> Kapitel 12.2) aufgeführt werden.

Die Parameter sind nach Themengebieten geordnet:

- ▶ PA1: Heizkreis
- ▶ PA2: Trinkwassererwärmung
- ▶ PA-SYS: Feiertage und Ferien

Vorgehen:

Drehschalter „Konfigurierung und Parametrierung“ auf die Position COPA drehen.
Anzeige: **0**, **NR** blinkt

- ⌚ Gültige Schlüsselzahl einstellen.
- * Schlüsselzahl bestätigen.
Anzeige: **PA 1**
- ⌚ Parameterebene wählen.

- * Parameterebene öffnen.
- ⌚ Parameter wählen.
- * Parameter in Editiermodus bringen.
- ⌚ Parameter einstellen.
- * Parameter übernehmen.

Zum Einstellen weiterer Parameter die grau unterlegten Schritte wiederholen.

- ⌚ Anzeige **End** wählen.
- * Parameterebene verlassen.
Drehschalter „Konfigurierung und Parametrierung“ auf den Datenpunkt **INFO** zurückdrehen.
Anzeige: Uhrzeit

2.4 Sensor abgleichen

Die Initialisierung der angeschlossenen Sensoren erfolgt in der Konfigurationsebene CO-SYS.

Es gilt:

- ▶ CO-SYS -> F02 - 1: Pt 1000-Sensoren (Werkseinstellung)
- ▶ CO-SYS -> F02 - 0: PTC-Sensoren

Die Widerstandswerte der Sensoren stehen auf Seite 85.

Stimmen die angezeigten Temperaturwerte am Regler nicht mit den tatsächlichen Temperaturen überein, können die Messwerte der angeschlossenen Sensoren geändert bzw. neu eingestellt werden. Beim Abgleich eines Sensors ist der aktuell angezeigte Sensorwert so zu ändern, dass er mit einem direkt an der Messstelle gemessenen Temperaturwert (Vergleichswert) übereinstimmt.

Der Abgleich ist in CO-SYS mit F08 einzuschalten.

Ein falsch vorgenommener Abgleich kann mit F08 - 0 gelöscht werden.

Vorgehen:

- Drehschalter „Konfigurierung und Parametrierung“ in die Position **COPA** drehen.
Anzeige: **0, NR** blinkt
- ⌚ Gültige Schlüsselzahl einstellen.
- * Schlüsselzahl bestätigen.
Anzeige: **PA 1**
- ⌚ Konfigurationsebene CO-SYS wählen.

- * Konfigurationsebene CO-SYS öffnen.
- ☞ Funktionsblock F08 wählen.
- * Funktionsblock F08 in Editiermodus bringen.
- ☞ Funktionsblock F08 einschalten (F08 - 1).
- * Funktionsblockeinstellung bestätigen.
- ☞ Sensorsymbol wählen:



Raumsensor RS



Außensensor AS



Vorlaufsensor VS1



Rücklaufsensor RüF



Vorlaufsensor VS2/VS1 (Anlage 6)



Speichersensor SS1



Speichersensor SS2



Rücklaufsensor RüS_TW

- * Messwert in Editiermodus bringen.
 - ☞ Messwert korrigieren.
Als Vergleichswert muss die tatsächliche Temperatur an einem Thermometer direkt an der Messstelle abgelesen werden.
 - * Korrigierten Messwert übernehmen.
- Das Abgleichen weiterer Sensoren erfolgt analog.
- ☞ Anzeige **End** wählen.

- * Funktionsblock F08 verlassen.
- ⌚ Anzeige **End** wählen.
- * Konfigurationsebene CO-SYS verlassen.
Dreheschalter „Konfigurierung und Parametrierung“ auf den Datenpunkt INFO zurückdrehen.
Anzeige: Uhrzeit

2.5 Werkseinstellung übernehmen

Sämtliche Parameter – auch die Funktionsblockparameter – können auf die Werkseinstellung (WE) zurückgesetzt werden.

Vorgehen:

- Dreheschalter „Konfigurierung und Parametrierung“ auf die Position COPA drehen.
Anzeige: **0**, **NR** blinkt
- ⌚ Schlüsselzahl einstellen.
- * Schlüsselzahl bestätigen.
- ⌚ Konfigurationsebene CO-SYS wählen.
- * Konfigurationsebene CO-SYS öffnen.
- ⌚ Funktionsblock F09 wählen.
- * Funktionsblock F09 in Editiermodus bringen.
- ⌚ Einstellung F09 - 1 wählen.
- * Parameter auf Werkseinstellung zurücksetzen.
- ⌚ Anzeige **End** wählen.
- * Konfigurationsebene CO-SYS verlassen.
Dreheschalter „Konfigurierung und Parametrierung“ auf den Datenpunkt INFO zurückdrehen.
Anzeige: Uhrzeit

3 Handbetrieb

Im Handbetrieb kann auf alle Ausgänge, siehe Anschlussplan (→ Kapitel 11), zugegriffen werden.

Wird mittels Drehschalter „Betriebsart“ Handbetrieb gewählt, sollte der Drehschalter „Konfiguration und Parametrierung“ auf Position INFO stehen – nur so kann mittels Bedienknopf auf die Pumpenebene zugegriffen werden.

Vorgehen:

Drehschalter „Konfiguration und Parametrierung“ auf die Position INFO drehen.

Drehschalter „Betriebsart“ auf +, 0 oder – drehen.

Anzeige: 

(C) Pumpenebene PU wählen.

* Pumpenebene PU öffnen.

Anzeige: PU 1 - 0 / PU 1 - 1: Heizungspumpe ausgeschaltet/eingeschaltet

(C) Pumpe wählen:

PU 1: Heizungspumpe

PU 2: Tauscherladepumpe TLP (ZP / Anlage 5)

PU 3: Speicherladepumpe SLP (Trinkwasserventil öffnet / Anlage 5)

PU 4: Zirkulationspumpe ZP (Trinkwasserventil schließt / Anlage 5)

PU 5: Binärausgang BA (TLP / Anlage 5)

* Wahl bestätigen.

PU blinkt.

(C) Ausgang schalten:

PU _ - 0: Pumpe/Binärausgang ausschalten

PU _ - 1: Pumpe/Binärausgang einschalten

* Einstellung übernehmen.

Die geänderten Werte bleiben erhalten, solange der Handbetrieb aktiviert ist.

(C) Anzeige **End** wählen.

* Pumpenebene PU verlassen.

Unteren Drehschalter auf die gewünschte Betriebsart drehen.

Hinweis:

Mit dem Einstellen des Drehschalters auf die Position „Handbetrieb“ (+ 0 –) wird gleichzeitig PU1 - 1 (nicht in Anlage 6) gesetzt. Alle anderen Ausgänge sind ausgeschaltet.

4 Anlagen

Es stehen 6 verschiedene Anlagen zur Verfügung. Die Anlagen können sowohl als Primär- als auch als Sekundäranlage konzipiert sein. Der wesentliche hydraulische Unterschied zwischen Primär- und Sekundäranlage (Ersatz des Wärmeaustauschers im Heizkreis/Trinkwasserkreis durch ein Mischventil) ist in Bild 2 dargestellt. Die Reglereinstellungen müssen nicht geändert werden.

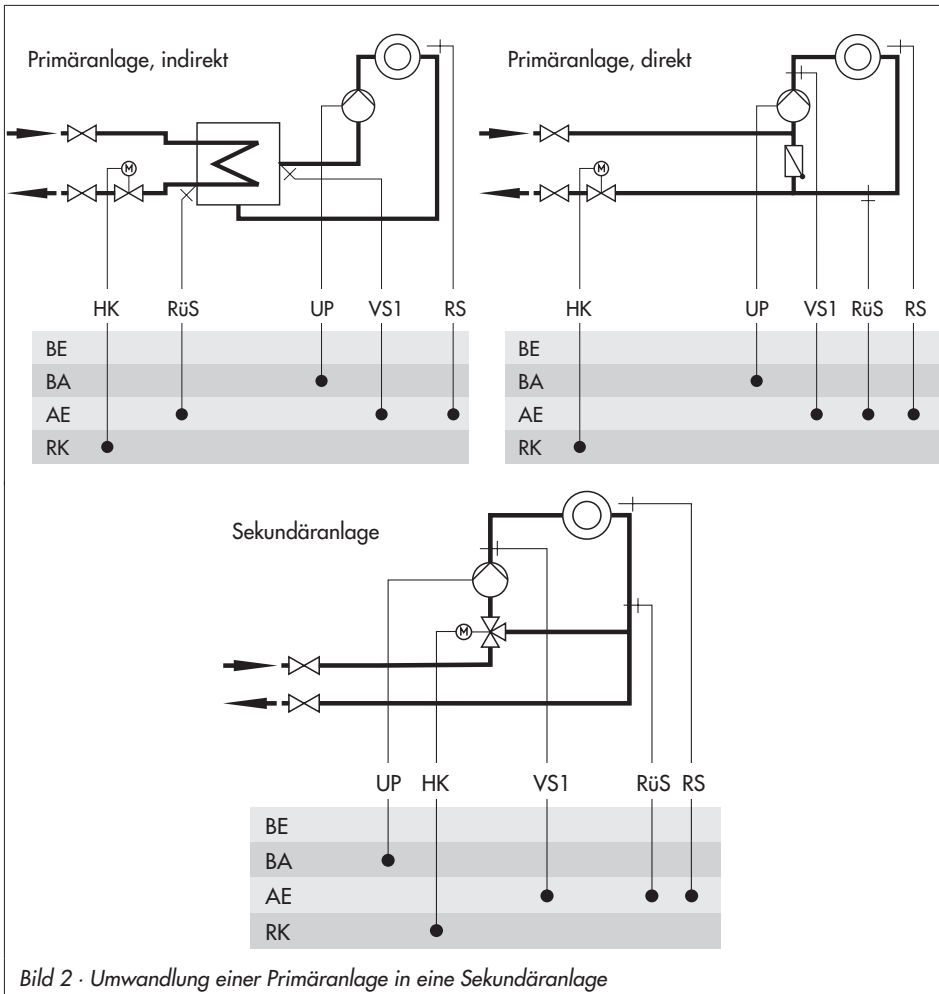


Bild 2 · Umwandlung einer Primäranlage in eine Sekundäranlage

Kesselanlagen:

Aus den Anlagen 1 bis 3 können 1-stufige Kesselanlagen konzipiert werden.
 Der Kessel ist durch einen 2-Punkt-Ausgang ansteuerbar (CO-SYS -> F05 - 0).

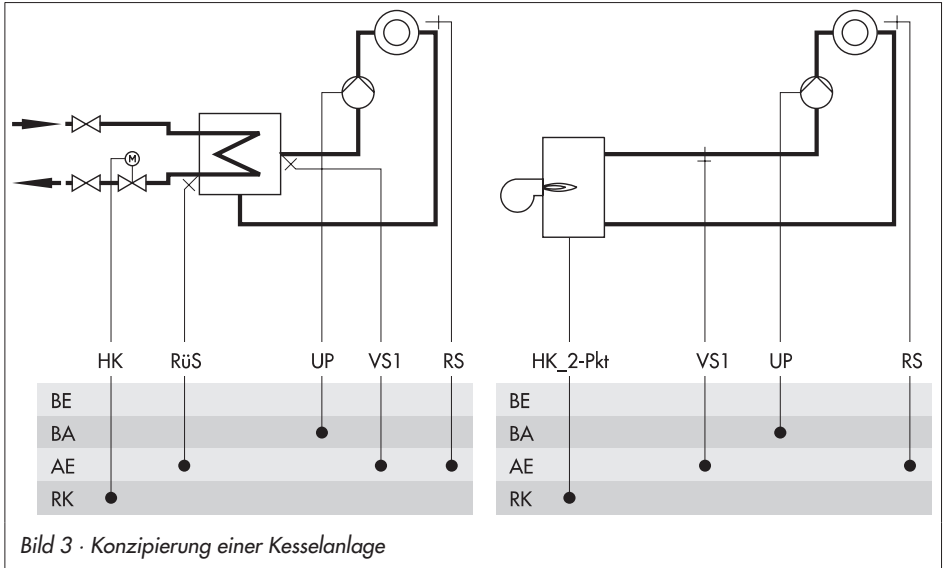
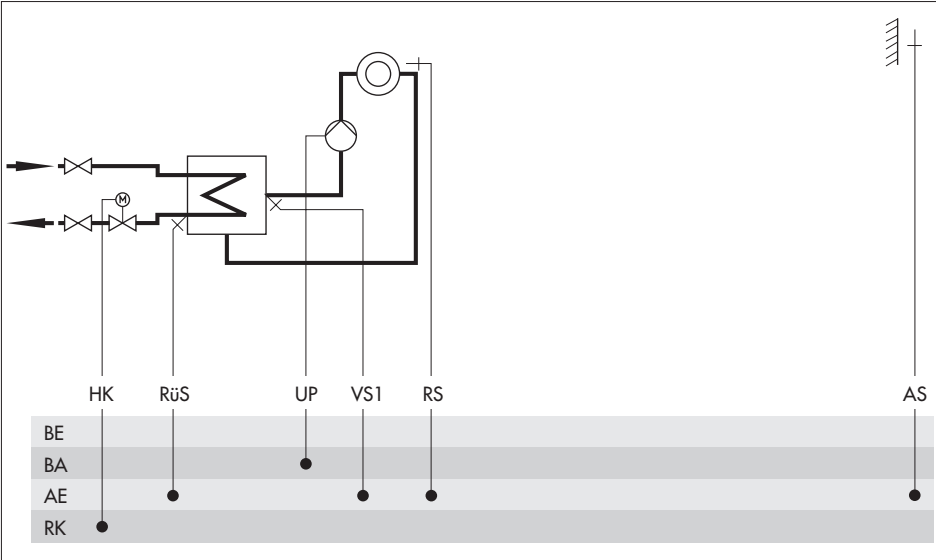


Bild 3 · Konzipierung einer Kesselanlage

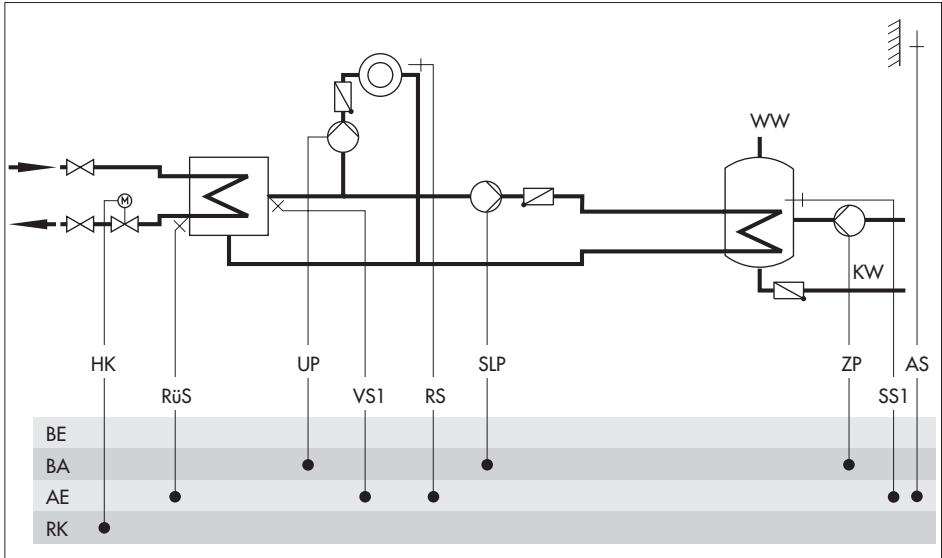
Anlage 1



Werkseinstellung

CO1 -> F01	- 0 (ohne RS)
CO1 -> F07	- 1 (mit AS)
CO-SYS -> F01	- 1 (mit Rüs)

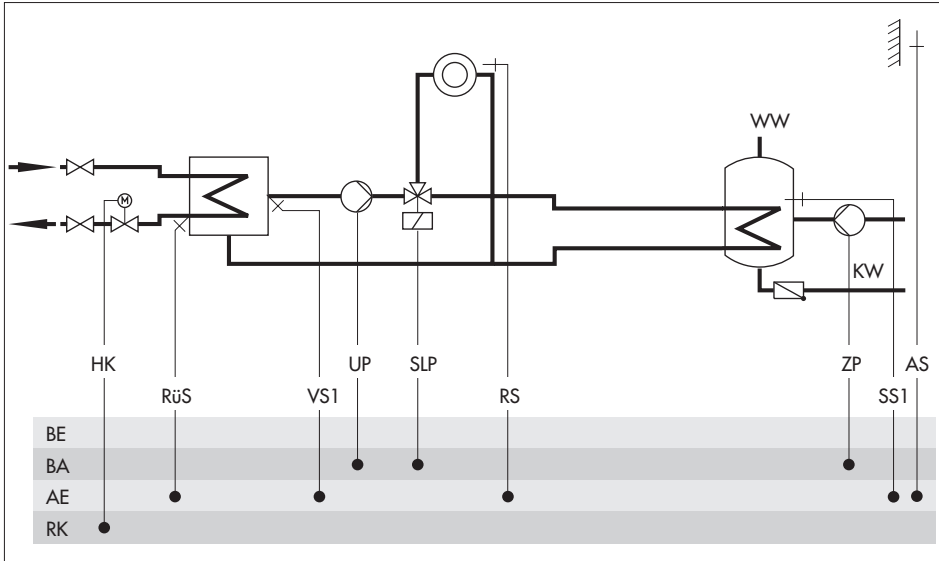
Anlage 2



Werkseinstellung

CO1 -> F01	- 0 (ohne RS)
CO1 -> F07	- 1 (mit AS)
CO2 -> F01	- 1 (mit SS1)
CO2 -> F02	- 0 (ohne SS2)
CO-SYS -> F01	- 1 (mit RüS)

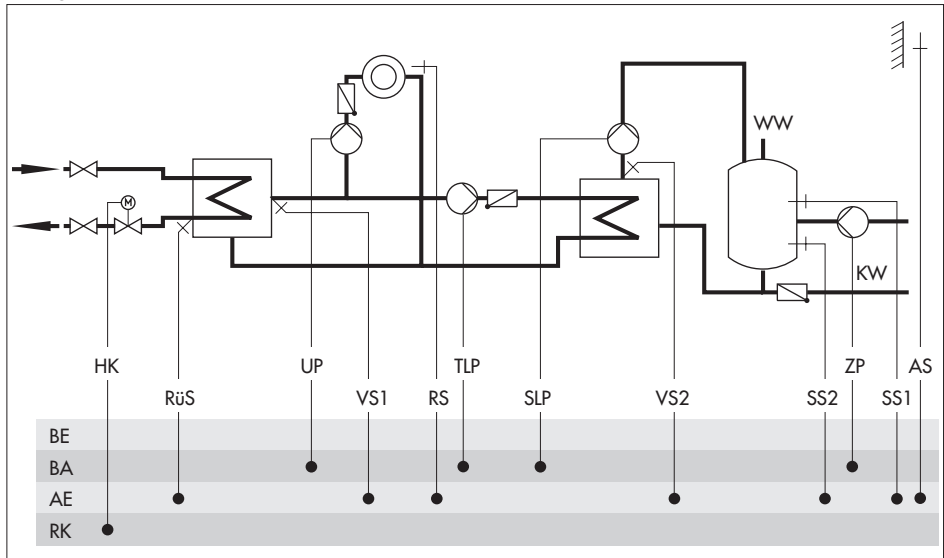
Anlage 2, Einstellung abweichend von WE



abweichende Einstellung von WE

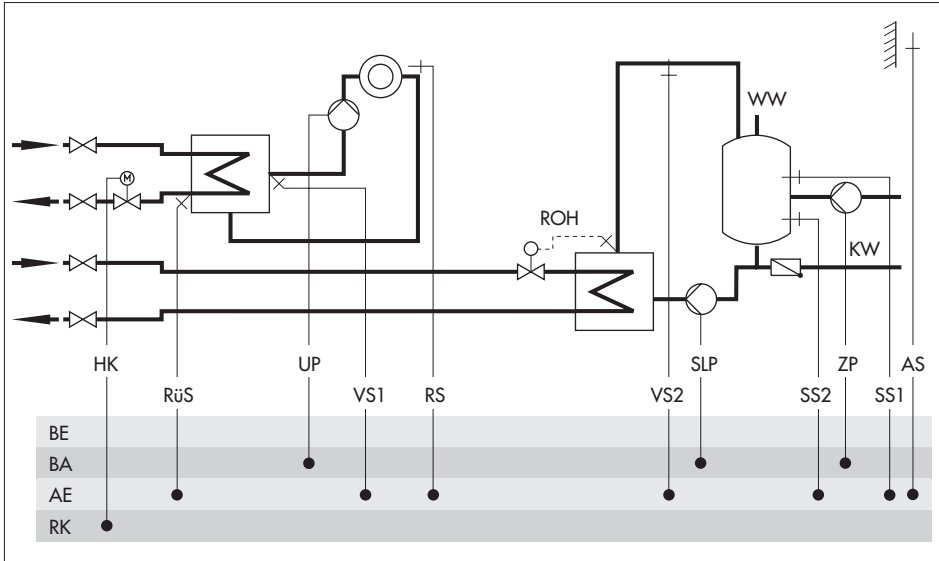
CO2 -> F10	- 0 (Vorrang Trinkwassererwärmung)
CO2 -> F06	- 1, Wahl 2 (Konfigurierung Umschaltventil und UP)

Anlage 3



Werkseinstellung		
CO1 -> F01		- 0 (ohne RS)
CO1 -> F07		- 1 (mit AS)
CO2 -> F01		- 1 (mit SS1)
CO2 -> F02		- 1 (mit SS2)
CO2 -> F03		- 0 (ohne VS2)
CO-SYS -> F01		- 1 (mit Rüs)

Anlage 4

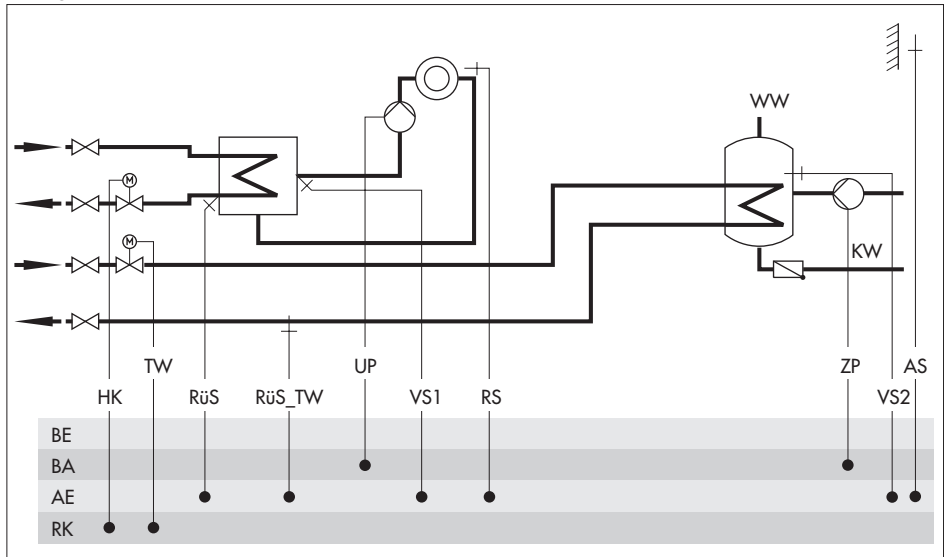


Werkseinstellung		
CO1 -> F01		- 0 (ohne RS)
CO1 -> F07		- 1 (mit AS)
CO2 -> F01		- 1 (mit SS1)
CO2 -> F02		- 1 (mit SS2)
CO2 -> F09		- 0 (ohne VS2)
CO-SYS -> F01		- 1 (mit RüS)

Wichtig:

Die Ladetemperatur wird mit einem mechanischen Regler (**Regler ohne Hilfsenergie**) geregelt.

Anlage 5



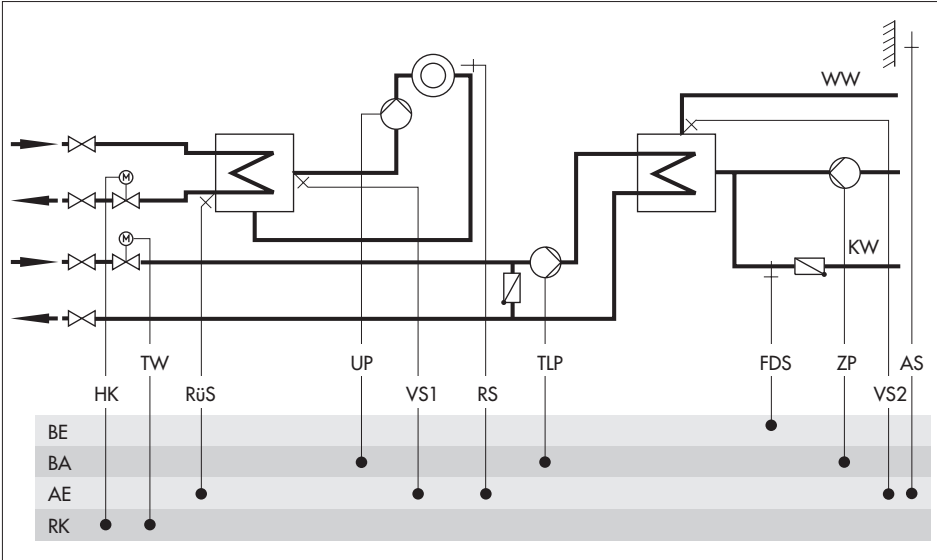
Werkseinstellung

CO1 -> F01	- 0 (ohne RS)
CO1 -> F07	- 1 (mit AS)
CO2 -> F11	- 1 (Speichersystem 3-Punkt geregelt)
CO2 -> F12	- 1 (mit RüS_TW)
CO-SYS -> F01	- 1 (mit RüS)

Mit der Einstellung CO2 -> F11 - 0 wird anstelle des 3-Punkt-Regelventils TW ein Thermoventil konfiguriert.

Ein Bedarf mit CO-SYS -> F11 - 1 wird ausschließlich im Heizkreis verarbeitet.

Anlage 5, Einstellung abweichend von WE



abweichende Einstellung von WE

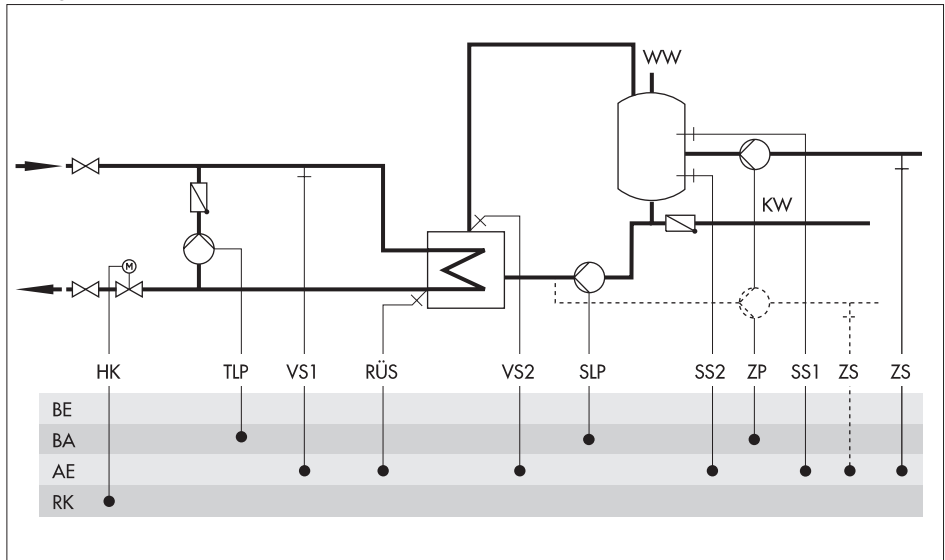
CO2 -> F14

- 1 (Durchflusssystem mit Fließdruckschalter)

Wichtig:

Für den Sensor VF2 ist unabhängig von der Konfiguration der übrigen Sensoren immer ein Pt 1000-Sensor einzusetzen.

Anlage 6



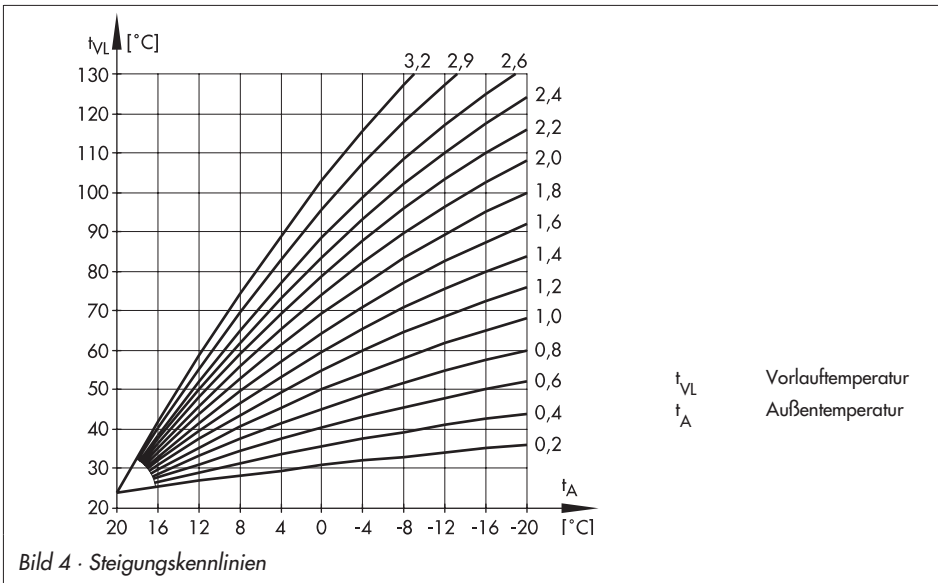
Werkseinstellung	
CO2 -> F01	- 1 (mit SS1)
CO2 -> F02	- 1 (mit SS2)
CO2 -> F03	- 0 (ohne VS2)
CO2 -> F17	- 0 (ohne ZS)
CO-SYS -> F01	- 1 (mit RÜS)

5 Funktionen Heizkreis

Die verfügbaren Funktionen sind abhängig von der gewählten Anlagenkennziffer.

5.1 Witterungsgeführte Regelung

Bei der witterungsgeführten Regelung stellt sich die Vorlauftemperatur abhängig von der Außentemperatur ein. Die Heizkennlinie im Regler definiert den Sollwert für die Vorlauftemperatur als Funktion der Außentemperatur (→ Bild 4). Die zur Regelung benötigte Außentemperatur wird am Außensensor gemessen oder mittels 0 bis 10 V-Signal empfangen.



Funktionen	WE	Konfiguration
Außentemperatur t_A	1	CO1 -> F07 - 1

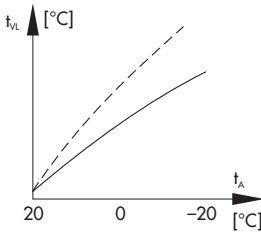
Soll die Außentemperatur alternativ mittels 0 bis 10 V-Signal empfangen werden, ist zusätzlich zu konfigurieren:

Funktionen	WE	Konfiguration
Außentemperatur 0 bis 10 V an Eingang UE	0	CO1 -> F08 - 1
Externer Bedarf, Bedarfsverarbeitung	0	CO-SYS -> F11 - 0

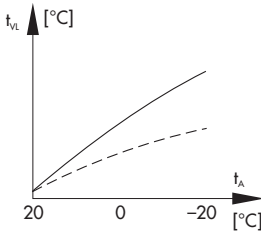
5.1.1 Steigungskennlinie

Grundsätzlich besteht folgender Zusammenhang: Fällt die Außentemperatur, so steigt die Vorlauftemperatur, um die Raumtemperatur konstant zu halten.

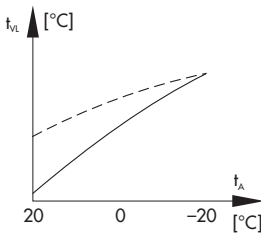
Durch Variation der Parameter *Steigung* und *Niveau* kann die Kennlinie an individuelle Bedürfnisse angepasst werden:



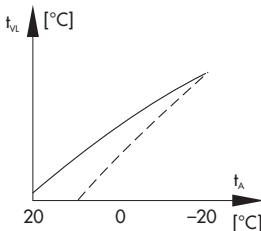
Sinkt die Raumtemperatur in der kalten Jahreszeit, ist eine Erhöhung der Steigung erforderlich.



Steigt die Raumtemperatur in der kalten Jahreszeit, ist eine Verringerung der Steigung erforderlich.



Sinkt die Raumtemperatur in der Übergangsjahreszeit, ist eine Erhöhung des Niveaus und gleichzeitige Verringerung der Steigung erforderlich.



Steigt die Raumtemperatur in der Übergangsjahreszeit, ist eine Verringerung des Niveaus und gleichzeitige Erhöhung der Steigung erforderlich.

Außerhalb der Nutzungszeiten werden reduzierte Sollwerte zur Regelung verwendet: Der reduzierte Vorlaufsollwert ergibt sich aus der Differenz zwischen den eingestellten Werten für *Sollwert Tag* (Nennraumtemperatur) und *Sollwert Nacht* (reduzierte Raumtemperatur). Die Parameter *maximale Vorlauftemperatur* und *minimale Vorlauftemperatur* begrenzen die Vorlauftemperatur nach oben und unten. Für die Begrenzung der Rücklauftemperatur kann eine separate Steigungskennlinie gewählt werden.

Beispiele für die Kennlinieneinstellung:

- ▶ Altbau, Heizkörperauslegung 90/70: Steigung ca. 1,8
- ▶ Neubau, Heizkörperauslegung 70/55: Steigung ca. 1,4
- ▶ Neubau, Heizkörperauslegung 55/45: Steigung ca. 1,0
- ▶ Fußbodenheizung je nach Verlegung: Steigung kleiner 0,5

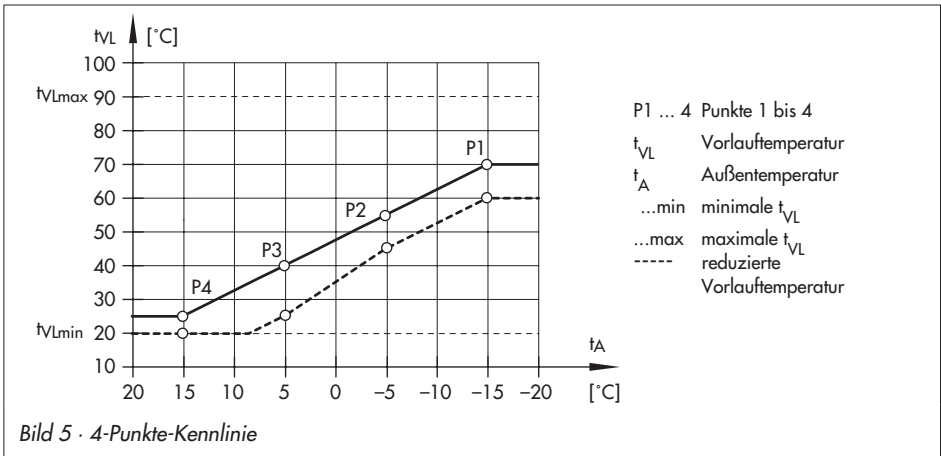
Hinweis:

Insbesondere für den Regelbetrieb ohne Raumsensor gilt, dass die eingestellten Raumtemperaturen für den Tag (*Sollwert Tag*) und für die Nacht (*Sollwert Nacht*) nur mit einer dem Gebäude/der Heizflächenauslegung angepassten Heizkennlinie zufriedenstellend wirksam werden.

Funktionen	WE	Konfiguration
Kennlinie	0	CO1 -> F04 - 0
Parameter	WE	Dreheschalter / Wertebereich
Sollwert Tag	20 °C	10 bis 40 °C
Sollwert Nacht	15 °C	10 bis 40 °C
Parameter	WE	Parameterebene / Wertebereich
Steigung, Vorlauf	1,8	PA1 / 0,2 bis 3,2
Niveau, Vorlauf	0 °C	PA1 / -30 bis 30 °C
minimale Vorlauftemperatur	20 °C	PA1 / 0 °C bis maximale Vorlauftemperatur
maximale Vorlauftemperatur	90 °C	PA1 / minimale Vorlauftemperatur bis 130 °C

5.1.2 4-Punkte-Kennlinie

Mit Hilfe der 4-Punkte-Kennlinie kann eine eigene Heizkennlinie definiert werden. Die 4-Punkte-Kennlinie wird durch 4 Punkte für die *Außentemperatur*, die *Vorlauftemperatur* und die *Rücklauftemperatur* definiert. Die *Absenkdifferenz* an Punkt 2 und 3 gibt an, um welchen Wert die Vorlauftemperatur außerhalb der Nutzungszeiten vermindert wird. Die Parameter *maximale* und *minimale Vorlauftemperatur* begrenzen die Vorlauftemperatur nach oben und unten.



Hinweis:

Die Parameter Sollwert Tag und Sollwert Nacht stehen bei Wahl der 4-Punkte-Kennlinie ohne weitere ergänzende Funktionen wie **Optimierung** oder **Kurzzeitadaption** nicht mehr zur Verfügung.

Funktionen		WE	Konfiguration
Kennlinie		0	CO1 -> F04 - 1
Parameter		WE	Parameterebene / Wertebereich
Außentemperatur	Punkt 1	-15 °C	PA1 / -30 bis 50 °C
	Punkt 2	-5 °C	
	Punkt 3	5 °C	
	Punkt 4	15 °C	
Vorlauftemperatur	Punkt 1	70 °C	PA1 / 20 bis 130 °C
	Punkt 2	55 °C	
	Punkt 3	40 °C	
	Punkt 4	25 °C	
Rücklauftemperatur	Punkt 1 bis 4	65 °C	PA1 / 20 bis 90 °C
Absenkdifferenz	Punkt 2, 3	15 °C	PA1 / 0 bis 50 °C
minimale Vorlauftemperatur		20 °C	PA1 / 0 °C bis max. Vorlauftemperatur
maximale Vorlauftemperatur		90 °C	PA1 / min. Vorlauftemperatur bis 130 °C

5.2 Festwertregelung

Die Vorlauftemperatur kann während der Nutzungszeiten auf einen festen Sollwert geregelt werden. Außerhalb der Nutzungszeiten wird die reduzierte Vorlauftemperatur geregelt. Hierzu wird unter *Sollwert Tag* die Nennvorlauftemperatur und unter *Sollwert Nacht* die reduzierte Vorlauftemperatur eingestellt.

Funktionen	WE	Konfiguration
Außentemperatur t_A	1	CO1 -> F07 - 0
Parameter	WE	Dreheschalter / Wertebereich
Sollwert Tag	50 °C	0 bis 130 °C
Sollwert Nacht	30 °C	0 bis 130 °C

5.3 Estrichrocknung

Das Anheizen beginnt immer mit einer Vorlauftemperatur von 25 °C. Im Verlauf von jeweils 24 Stunden wird diese um den Wert des Parameters *Temperaturanstieg* angehoben – in der Werkseinstellung also innerhalb der ersten 24 Stunden kontinuierlich auf 30 °C gesteigert. Ist die *Maximaltemperatur* erreicht, wird diese für die unter *Haltezeit Maximaltemperatur* eingestellte Anzahl von Tagen konstant geregelt. Der Parameter *Temperaturabsenkung* legt die Abwärtsrampe fest. Ist dieser Parameter Null, folgt der direkte Übergang aus der Haltephase in den Automatikbetrieb.

Durch Änderung der Voreinstellung *STOP 0* in *START 1* wird die Funktion grundsätzlich aktiviert. Der Regler lässt jetzt keine weitere Änderung in den Betriebsparametern der Estrichrocknung zu.

Der Verlauf der Estrichrocknung kann in der Informationsebene im Bild der Vorlauftemperaturanzeige (III ↓) des Heizkreises beobachtet werden:



Die Ziffer hinter „START_“ zeigt an, in welcher Betriebsphase sich die Estrichrocknung befindet:

- ▶ 1 = Temperaturaufbauphase
- ▶ 2 = Temperaturhaltephase
- ▶ 3 = Temperaturabbauphase

Erlischt die Zusatzanzeige im Bild der Vorlauftemperaturanzeige nach der letzten Phase ohne die Anzeige einer Betriebsstörung, ist die Estrichrocknung ordnungsgemäß abgelaufen. „Err 6“ signalisiert, dass eine Abweichung der Vorlauftemperatur von mehr als 5 °C über einen längeren Zeitraum als 30 Minuten von der Sollvorgabe vorlag, was zum Abbruch der Estrichrocknung geführt hat.

Während „Err 6“ signalisiert wird, wird eine Vorlauftemperatur von 25 °C ausgeregelt. Jede Netzunterbrechung führt zum automatischen Neubeginn der Estrichrocknung.

Hinweis:

In der Informationsebene wird eine aktive Estrichrocknung durch das Symbol  angezeigt. In den Anlagen 2 und 3 werden während aktiver Estrichrocknung keine Speicherladungen ausgeführt, sofern sie nicht dem Frostschutz des Speichers dienen.

Nach erfolgreichem Abschluss der Estrichrocknung darf der Funktionsblock CO1 -> F09 nicht ausgeschaltet werden, wenn nachweisbar bleiben soll, mit welchen Betriebsparametern die Estrichrocknung durchgeführt wurde.

Funktionen	WE	Konfiguration
Estrichrocknung	0	CO1 -> F09 - 1
	5,0 °C/24 h	Temperaturanstieg / 1,0 bis 10,0 °C/24 h
	45 °C	Maximaltemperatur / 25 bis 60 °C
	4 Tage	Haltezeit Maximaltemperatur / 1 bis 10 Tage
	5,0 °C/24 h	Temperaturabsenkung / 0,0 bis 10,0 °C/24 h
	STOP 0	START 1

5.4 Außentemperaturabhängig Abschalten

5.4.1 AT-Abschaltwert Nennbetrieb

Überschreitet die Außentemperatur den Grenzwert *AT-Abschaltwert Nennbetrieb*, wird der Heizkreis unverzüglich außer Betrieb genommen. Das Ventil wird geschlossen und die Pumpe nach Ablauf der eingestellten *Nachlaufzeit der Heizungsumwälzpumpe* ausgeschaltet. Bei Unterschreitung des Grenzwertes (abzüglich 0,5 °C Schaltdifferenz) wird sofort wieder der Heizbetrieb aufgenommen.

Bei Werkseinstellung schaltet die Anlage also in der warmen Jahreszeit bei 22 °C Außentemperatur ab.

Parameter	WE	Parameterebene / Wertebereich
AT-Abschaltwert Nennbetrieb	22 °C	PA1 / 0 bis 50 °C
Nachlaufzeit der Heizungsumwälzpumpe	180 s	PA1 / 15 bis 2400 s

5.4.2 AT-Abschaltwert Reduzierbetrieb

Überschreitet die Außentemperatur während des Reduzierbetriebs den Grenzwert *AT-Abschaltwert Reduzierbetrieb*, wird der Heizkreis unverzüglich außer Betrieb genommen. Das Ventil wird geschlossen und die Pumpe nach Ablauf der eingestellten *Nachlaufzeit der Heizungsumwälzpumpe* ausgeschaltet. Bei Unterschreitung des Grenzwertes wird sofort wieder der Heizbetrieb aufgenommen.

Bei Werkseinstellung schaltet die Anlage also bei 15 °C Außentemperatur nachts ab, um Energie zu sparen. Bei der Einstellung sollte jedoch bedacht werden, dass die Anlage morgens Zeit braucht, um das Gebäude zu erwärmen (→ Außentemperaturabhängiges Vorheizen, Kapitel 5.7.1).

Parameter	WE	Parameterebene / Wertebereich
AT-Abschaltwert Reduzierbetrieb	15 °C	PA1 / AT-Einschaltwert Nennbetrieb bis 50 °C
Nachlaufzeit der Heizungsumwälzpumpe	180 s	PA1 / 15 bis 2400 s

5.4.3 AT-Einschaltwert Nennbetrieb

Beindet sich der Heizkreis im Reduzierbetrieb, wird dieser automatisch in den Nennbetrieb versetzt, wenn die Außentemperatur den Grenzwert *AT-Einschaltwert Nennbetrieb* unterschreitet. Bei Überschreitung des Grenzwertes wird der Reduzierbetrieb wieder eingeleitet.

Diese Funktion wird bei großer Kälte aktiviert, um ein zu starkes Auskühlen des Gebäudes während der Nichtnutzungszeit bei tiefen Außentemperaturen zu verhindern.

Parameter	WE	Parameterebene / Wertebereich
AT-Einschaltwert Nennbetrieb	-15 °C	PA1 / -30 °C bis AT-Abschaltwert Reduzierbetrieb

5.4.4 Sommerbetrieb

Maßgebend für die Einleitung des Sommerbetriebes ist die Höhe der Tagesdurchschnittstemperatur (ermittelt zwischen 7.00 und 22.00 Uhr) im eingestellten Wirksamkeitszeitraum.

Überschreitet sie an n aufeinander folgenden Tagen den *Außentemperaturgrenzwert Sommer*, wird am folgenden Tag der Sommerbetrieb wirksam: die Heizung wird abgeschaltet.

Unterschreitet die Tagesdurchschnittstemperatur den *Außentemperaturgrenzwert Sommer* an m aufeinander folgenden Tagen, wird am Folgetag der Sommerbetrieb eingestellt.

Hinweis: Der Sommerbetrieb wird nur im Automatikbetrieb (☺) wirksam.

Funktionen	WE	Konfiguration
Sommerbetrieb	0	CO1 -> F06 - 1
	01.06	Beginn Sommerzeitraum / 01.01 bis 31.12
	2	Anzahl der Tage für Beginn / 1 bis 3
	30.09	Ende Sommerzeitraum / 01.01 bis 31.12
	1	Anzahl der Tage für Ende / 1 bis 3
	18 °C	Außentemperaturgrenzwert Sommer / 0 bis 50 °C
Außentemperatur t_A	1	CO1 -> F07 - 1

5.5 Verzögerte Außentemperaturanpassung

Zur Ermittlung des Vorlauftemperatur-Sollwertes wird die berechnete Außentemperatur herangezogen. Diese wird entweder bei fallender oder bei fallender und steigender Außentemperatur verzögert nachgeführt. Ändert sich die Außentemperatur innerhalb kürzester Zeit z.B. um 12 °C, wird die berechnete Außentemperatur bei einer *Verzögerungseinstellung* von 3 °C/h über einen Zeitraum von $t = \frac{12 \text{ °C}}{3 \text{ °C/h}} = 4 \text{ h}$ der Außentemperatur in kleinen Schritten angepasst.

Hinweis:

Unnötige Überlastungen von Heizzentralen in Verbindung mit Überheizung von Gebäuden, z.B. bei Föneinfluss oder zwischenzeitlich zu geringe Heizleistung aufgrund von Sonneneinstrahlung auf den Außensensor können so vermieden werden. In der Informationsebene kann die berechnete Außentemperatur durch Drücken des Bedienknopfes bei Anzeige der Außentemperatur abgefragt werden.

Funktionen	WE	Konfiguration
Verzögerte Außentemperaturanpassung	0	CO1 -> F05 - 1 (1, 2)
		1 bei fallender Außentemperatur t_A
	2 bei fallender und steigender Außentemperatur t_A	
	3 °C/h	Verzögerung / 1 bis 6 °C/h
Außentemperatur t_A	1	CO1 -> F07 - 1

5.6 Fernbedienung

5.6.1 Raumleitgerät

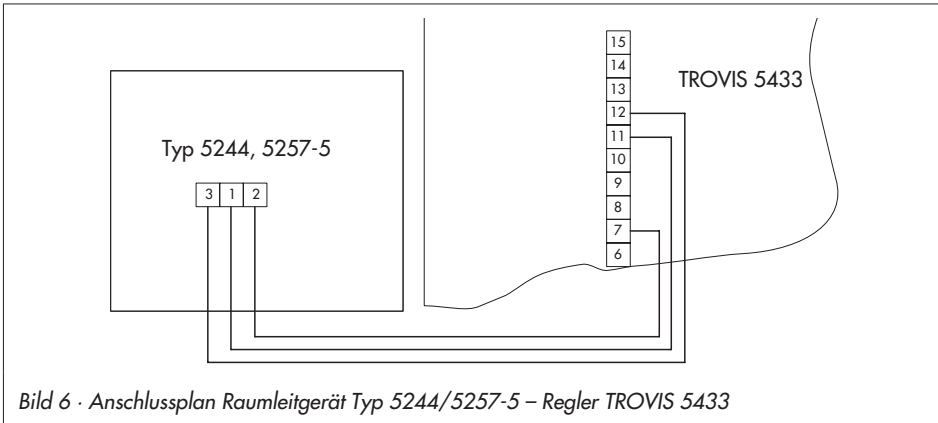


Bild 6 · Anschlussplan Raumleitgerät Typ 5244/5257-5 – Regler TROVIS 5433

Die Raumleitgeräte Typ 5244 (PTC-Raumleitgerät) und Typ 5257-5 (Pt 1000-Raumleitgerät) bieten neben der Messung der Raumtemperatur noch folgende Möglichkeiten der Einflussnahme auf die Regelung:

- ▶ Wahl der Betriebsart:
 - Automatikbetrieb
 - Tagbetrieb
 - Nachtbetrieb
- ▶ Sollwertkorrektur: innerhalb des Nennbetriebes kann der Raumsollwert mittels eines stufenlosen Drehknopfes um bis zu 5 °C abgesenkt oder angehoben werden.

Im Reglerdisplay wird mit angeschlossener und aktivierter Fernbedienung der Raumtemperatur-Messwert angezeigt, aber nicht zur Regelung genutzt, wenn weder **Optimierung** noch **Kurzzeitadaption** aktiviert ist.

Funktionen	WE	Konfiguration
Raumsensor RS	0	CO1 -> F01 - 1, Wahl: 1

Hinweis:

Die mittels Drehschalter vorgegebene Einstellung für Sollwert Tag ändert sich bei Sollwertkorrekturen am Raumleitgerät nicht. Lediglich der berechnete Vorlauftemperatursollwert bzw. der Raumtemperatursollwert (bei Kurzzeitadaption) wird angepasst.

5.6.2 Potentialfreie Schalter

Ist am Eingang RS ein potentialfreier Schalter angeschlossen, besteht die Möglichkeit, den Heizkreis durch Schließen des Schaltkontaktes in die Betriebsart Nachtbetrieb zu versetzen.

Funktionen	WE	Konfiguration
Raumsensor RS	0	CO1 -> F01 - 0

5.7 Optimierung

5.7.1 Außentemperaturabhängiges Vorheizen

Der Regler schaltet die Heizung abhängig von der Außentemperatur vor Beginn der Nutzungszeit in den Nennbetrieb. Die *Vorheizzeit* bezieht sich auf -12 °C Außentemperatur. Bei höheren Außentemperaturen wird die Vorheizzeit verkürzt.

Je kälter es draußen ist, desto früher wird also die Nachtabsenkung beendet, um sicherzustellen, dass die gewählte Raumtemperatur *Sollwert Tag* möglichst mit Beginn der Nutzungszeit erreicht wird.

Funktionen	WE	Konfiguration
Optimierung	0	CO1 -> F02 - 1, Wahl: 1 120 min Vorheizzeit / 0 bis 360 min
Außentemperatur t_A	1	CO1 -> F07 - 1

5.7.2 Optimierung mit Raumsensor

Beide nachfolgend beschriebenen Funktionen sind nur dann sinnvoll, wenn der Raum, in dem sich der Raumsensor befindet (Referenzraum), eine vergleichbare Heizcharakteristik aufweist wie das übrige Gebäude.

Im Referenzraum sollten weiterhin keine Thermostatventile an den Heizkörpern montiert sein.

Je nach Einschaltbedingung werden zwei Optimierungsarten unterschieden:

▶ **Außentemperaturabhängig Vorheizen, raumtemperaturabhängig Abschalten**

Der Regler schaltet die Heizung abhängig von der Außentemperatur vor Beginn der Nutzungszeit im Nennbetrieb. Die Vorheizzeit bezieht sich auf -12 °C Außentemperatur. Bei höheren Außentemperaturen wird die Vorheizzeit verkürzt (vgl. Kapitel 5.7.1).

▶ **Raumtemperaturabhängig Vorheizen und Abschalten**

Der Regler ermittelt in Abhängigkeit von der Gebäudecharakteristik adaptiv die erforderliche Vorheizzeit (maximal 6 Stunden), mit der zu Beginn der Nutzungszeit im Referenzraum der *Sollwert Tag* (Nennraumtemperatur) erreicht ist.

In der Aufheizphase wird mit der maximalen Vorlauftemperatur geheizt. Sobald der *Sollwert Tag* erreicht ist, greift die witterungsgeführte Regelung.

Bei beiden Optimierungsarten schaltet der Regler die Heizung in Abhängigkeit des Raumsensors bis zu 2 Stunden vor Ende der Nutzungszeit aus. Den Zeitpunkt wählt der Regler so, dass keine wesentliche Unterschreitung der Raumtemperatur bis zum Ende der Nutzungszeit auftritt. Während der Aufheizphasen und des vorzeitigen Abschaltens der Heizung blinken im Display die Symbole ☼ bzw. 🌙. Außerhalb der Nutzungszeiten überwacht der Regler den *Sollwert Nacht* (reduzierte Raumtemperatur). Bei Unterschreiten des Nachtsollwertes wird mit der maximalen Vorlauftemperatur geheizt, bis die gemessene Raumtemperatur den eingestellten Wert um 1 °C übersteigt.

Hinweis:

Sonneneinstrahlung kann zu einer überhöhten Raumtemperatur und damit zu einem vorzeitigen Abschalten der Heizung führen.

Innerhalb eines kurzen Nichtnutzungszeitraumes kann ein Absinken der Raumtemperatur zum vorzeitigen Einleiten des Aufheizbetriebes auf den Sollwert Tag führen.

Funktionen	WE	Konfiguration
Raumsensor RS	0	CO1 -> F01 - 1, Wahl: 1
Außentemperaturabhängig Einschalten, raumtemperaturabhängig Abschalten:		
Optimierung	0	CO1 -> F02 - 1, Wahl: 2 120 min Vorheizzeit / 0 bis 360 min
Außentemperatur t_A	1	CO1 -> F07 - 1
Raumtemperaturabhängig Einschalten und Abschalten:		
Optimierung	0	CO1 -> F02 - 1, Wahl: 3
Parameter	WE	Drehschalter / Wertebereich
Sollwert Tag	20 °C	10 bis 40 °C
Sollwert Nacht	15 °C	10 bis 40 °C

5.8 Kurzzeitadaption

Unmittelbare Reaktionen auf Raumtemperaturabweichungen können durch die Funktionsblockeinstellung CO1 -> F03 - 1 erzielt werden.

Die Kurzzeitadaption wirkt Raumtemperaturabweichungen entgegen, indem die Vorlauftemperatur um bis zu 30 °C abgesenkt oder angehoben wird. Die Zykluszeit legt den zeitlichen Abstand zwischen den Korrekturen des Vorlauftemperatur-Sollwertes um jeweils 1 °C fest.

Hinweis:

Kühllasten wie Luftzug oder offene Fenster beeinflussen die Regelung!

Es kann zum kurzfristigen Überheizen der Räume kommen, wenn die Kühllast entfällt!

Funktionen	WE	Konfiguration
Raumsensor RS	0	CO1 -> F01 - 1, Wahl: 1
Kurzzeitadaption	0	CO1 -> F03 - 1
	10 min	Zykluszeit / 1 bis 100 min

5.9 Raumtemperaturgeführte Regelung

Für die Funktion **Raumtemperaturgeführte Regelung** ist ein angeschossenes Raumleitgerät Typ 5244 oder Typ 5257-5 erforderlich; die Regelung arbeitet jedoch ohne Außensensor.

Bei Raumtemperaturabweichungen wird die Vorlauftemperatur um bis zu 30 °C abgesenkt oder angehoben. Die Zykluszeit legt den zeitlichen Abstand zwischen den Korrekturen des Vorlauftemperatursollwertes um jeweils 1 °C fest. Die Vorlauftemperaturregelung startet mit 50 °C Sollwertvorgabe, im Reduzierbetrieb mit 30 °C, sofern es der Parameter *maximale Vorlauftemperatur* (PA1) zulässt.

Im Nennbetrieb wird der Heizbetrieb abgeschaltet, wenn die Raumtemperatur den *Sollwert Tag* um 2 °C überschreitet. Im Reduzierbetrieb erfolgt die Abschaltung, wenn die Raumtemperatur den *Sollwert Nacht* um 2 °C überschreitet.

Hinweis:

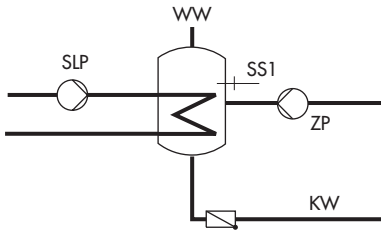
Es empfiehlt sich, die Zykluszeit nicht zu klein zu wählen. Insbesondere dann, wenn Kühllasten wie Luftzug oder offene Fenster die Regelung beeinflussen, wirken sich kleinere Zykluszeiten eher negativ aus. Es kann zu kurzfristigen Überheizen der Räume kommen, wenn die Kühllast entfällt.

Funktionen	WE	Konfiguration
Raumsensor RS	0	CO1 -> F01 - 1, Wahl: 1
Kurzzeitadaption	0	CO1 -> F03 - 1
	10 min	Zykluszeit / 1 bis 100 min
Außentemperatur t_A	1	CO1 -> F07 - 0

6 Funktionen Trinkwasserkreis

6.1 Trinkwassererwärmung im Speichersystem

Speicherladung starten



SLP	Speicherladepumpe
SS1	Speichersensor 1
ZP	Zirkulationspumpe
WW	Warmwasser
KW	Kaltwasser

Bild 7 · Aufbau eines Speichersystems

Der Regler startet die Speicherladung, wenn die am Sensor SS1 gemessene Wassertemperatur den *Sollwert Trinkwassertemperatur* um $0,1\text{ °C}$ unterschreitet. Weicht die Vorlauftemperatur in der Anlage mehr als 5 °C von der optimalen Ladetemperatur ab, versucht der Regler bis zu 3 Minuten lang, diese heizkreisseitig anzupassen, bevor die Speicherladepumpe in Betrieb gesetzt wird. In diesen Betriebsphasen wird das Symbol blinkend dargestellt. Findet kein Heizbetrieb statt, wird die Speicherladepumpe unverzüglich eingeschaltet.

Ist die Funktion CO2 -> F08 - 1 (**SLP EIN in Abhängigkeit der Rücklauftemperatur**) aktiviert, wird das Primärventil geöffnet ohne gleichzeitig die Speicherladepumpe zu betreiben. Die Speicherladepumpe wird erst dann eingeschaltet, wenn die Primär-Rücklauftemperatur die aktuell gemessene Temperatur am Speichersensor SS1 erreicht hat, spätestens jedoch nach 5 Minuten.

Diese Funktion ermöglicht eine Speicherladung bei abgeschalteter Heizungsanlage, z.B. im Sommerbetrieb, ohne dass der Speicher zunächst durch kaltes Vorlaufwasser ausgekühlt wird.

Sind Nutzungszeiten für die Trinkwassererwärmung definiert, gilt der mittels Drehschalter eingestellte *Sollwert Trinkwassertemperatur* während dieser Nutzungszeiten.

Außerhalb der Nutzungszeiten wird der Parameter *Haltewert Trinkwassertemperatur* zu Grunde gelegt. Dies gilt nicht bei Verwendung eines Speicherthermostates.

Hinweis:

Bei Verwendung eines Speicherthermostates ist anstelle des Parameters Trinkwassertemperatur der Parameter Ladetemperatur als Absolutwert am Drehschalter einstellbar.

Speicherladung stoppen

Der Regler stoppt die Speicherladung, wenn die am Sensor SS1 gemessene Wassertemperatur die Temperatur $T = \text{Trinkwassertemperatur} + \text{Schaltdifferenz}$ erreicht hat.

Findet kein Heizbetrieb statt oder ist die Vorlauftemperaturanforderung in der Anlage niedriger, wird das entsprechende Ventil zugefahren.

Die Speicherladepumpe wird mit Erreichen der Grenztemperatur *Ladevorgang beenden*, spätestens jedoch nach ca. 3 Minuten abgeschaltet.

Bei Werkseinstellung wird der Speicher bei Unterschreiten einer Speichertemperatur von 55 °C um 5 °C bis auf 60 °C aufgeladen. Die Ladetemperatur errechnet sich aus der Trinkwassertemperatur (55 °C) plus Überhöhung Ladetemperatur (10 °C) zu 65 °C. Ist der Speicher aufgeladen, wird das Heizventil geschlossen und die Ladepumpe läuft solange weiter, bis die Ladetemperatur 53 °C unterschreitet. In der Nichtnutzungszeit wird der Speicher nur dann geladen, wenn die Temperatur 40 °C (Haltewert Trinkwassertemperatur) unterschreitet. Es wird dann mit 50 °C Ladetemperatur auf 45 °C aufgeladen.

Funktionen	WE	Konfiguration
Speichersensor SS1	1	CO2 -> F01 - 1
Parameter	WE	Drehschalter / Wertebereich
Sollwert Trinkwassertemperatur	55 °C	min. bis max. Trinkwassertemperatur
Parameter	WE	Parameterebene / Wertebereich
minimale Trinkwassertemperatur*	40 °C	PA2 / 20 bis 90 °C
maximale Trinkwassertemperatur*	60 °C	PA2 / 20 bis 90 °C
Schaltdifferenz**	5 °C	PA2 / 0 bis 30 °C
Überhöhung Ladetemperatur***	10 °C	PA2 / 0 bis 30 °C
Ladevorgang beenden	53 °C	PA2 / 20 bis 90 °C
Haltewert Trinkwassertemperatur	40 °C	PA2 / 20 bis 90 °C

* Parameter dienen der Eingrenzung des Einstellbereiches Trinkwassertemperatur am Drehschalter


** Abschaltwert $T = \text{Trinkwassertemperatur} + \text{Schaltdifferenz}$

*** Ladetemperatur $T = \text{Trinkwassertemperatur} + \text{Überhöhung Ladetemperatur}$

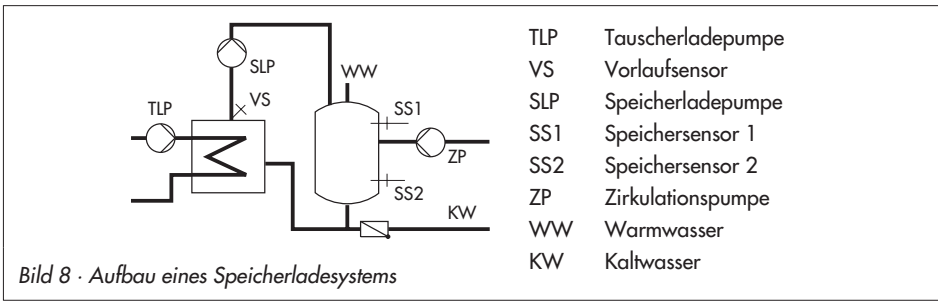
6.2 Trinkwassererwärmung im Speicherladesystem

Speicherladung starten

Der Regler startet die Speicherladung, wenn die am Sensor SS1 gemessene Wassertemperatur den *Sollwert Trinkwassertemperatur* um $0,1\text{ }^{\circ}\text{C}$ unterschreitet. Ist die Vorlauftemperatur in der Anlage höher als die gewünschte Ladetemperatur, versucht der Regler bis zu 3 Minuten lang, diese heizkreisseitig abzubauen, bevor die Tauscherladepumpe zusammen mit der Speicherladepumpe in Betrieb gesetzt wird.

Findet kein Heizbetrieb statt oder ist die Vorlauftemperatur in der Anlage niedriger, wird die Tauscherladepumpe unverzüglich eingeschaltet. Wird am Sensor VS die aktuell gemessene Temperatur am Sensor SS1 erreicht, wird die Speicherladepumpe eingeschaltet. Ein blinkendes Symbol  in solchen Betriebsphasen weist auf aktive Ladevorbereitungen hin.

Wenn ein Speicherthermostat verwendet wird, schaltet die Speicherladepumpe ein, wenn am Sensor VS die Temperatur $T = \text{Ladetemperatur} - 5\text{ }^{\circ}\text{C}$ erreicht wird.



Hinweis:

Bei Verwendung eines Speicherthermostates ist anstelle des Parameters *Trinkwassertemperatur* der Parameter *Ladetemperatur* als *Absolutwert* am Drehschalter einstellbar.

Bei aktiviertem Vorlaufsensor VS2 wird mit dem Einschalten der Speicherladepumpe die Regelung von VS1 auf VS2 umgeschaltet. Auch die Sollwertanzeige der Ladetemperatur wechselt ab diesem Zeitpunkt von VS1 nach VS2. Am Messwert VS1 kann nun der Grenzwert *maximale Ladetemperatur* abgefragt werden.

Bedingt durch das Übertragungsverhalten des Wärmeaustauschers, das sich im Laufe der Betriebszeit verschlechtern kann, neigt die Vorlauftemperatur an VS1 dazu im Niveau anzusteigen. Erreicht diese im Tauscherladekreis den Parameterwert *maximale Ladetemperatur*, bleibt die Vorlauftemperatur auf diesem Niveau begrenzt; es wird die Error-Meldung „Err 4“ generiert. Die Error-Meldung kann durch Drücken des Bedienknopfes innerhalb der Error-Ebene quittiert werden.

Sind Nutzungszeiten für die Trinkwassererwärmung definiert, gilt der mittels Drehschalter eingestellte *Sollwert Trinkwassertemperatur* während dieser Nutzungszeiten.

Außerhalb der Nutzungszeiten wird der Parameter *Haltewert Trinkwassertemperatur* zu Grunde gelegt. Dies gilt nicht bei Verwendung eines Speicherthermostates.

Speicherladung stoppen

Der Regler stoppt die Speicherladung, wenn die am Sensor SS2 gemessene Wassertemperatur die Temperatur $T = \text{Trinkwassertemperatur} + \text{Schaltdifferenz}$ erreicht hat.

Findet kein Heizbetrieb statt oder ist die Vorlauftemperaturenanforderung in der Anlage niedriger, wird das Ventil zugefahren. Nach Erreichen der Grenztemperatur *Ladevorgang beenden*, spätestens jedoch nach ca. 3 Minuten, wird zunächst die Tauscherladepumpe und verzögert die Speicherladepumpe abgeschaltet. Bei aktiviertem Vorlaufsensor VS2 geschieht das Abschalten der Speicherladepumpe erst nach Erreichen der Grenztemperatur *Speicherladepumpe aus* zeitverzögert, spätestens jedoch nach ca. 3 Minuten.

Bei Anlage 6 besteht die Möglichkeit, die Zirkulationsleitung in den Wärmeaustauscher einzubinden (gestrichelte Darstellung im Anlagenbild). In diesem Fall bleiben Ladetemperaturregelung und der Betrieb der Tauscherladepumpe in Abhängigkeit der Nutzungszeiten der Zirkulationspumpe auch außerhalb der Speicherladezeiten aktiv.

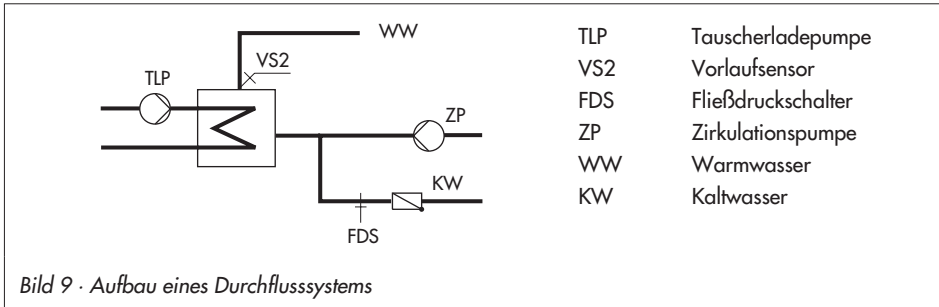
Funktionen	WE	Konfiguration
Speichersensor SS1	1	CO2 -> F01 - 1
Speichersensor SS2	1	CO2 -> F02 - 1
Vorlaufsensor VS2	0	CO2 -> F03
Parameter	WE	Drehschalter / Wertebereich
Sollwert Trinkwassertemperatur	55 °C	min. bis max. Trinkwassertemperatur
Parameter	WE	Parameterebene/Wertebereich
minimale Trinkwassertemperatur*	40 °C	PA2 / 20 bis 90 °C
maximale Trinkwassertemperatur*	60 °C	PA2 / 20 bis 90 °C
Schaltdifferenz**	5 °C	PA2 / 0 bis 30 °C
Überhöhung Ladetemperatur***	10 °C	PA2 / 0 bis 30 °C
Ladevorgang beenden	53 °C	PA2 / 20 bis 90 °C
Speicherladepumpe aus	53 °C	PA2 / 20 bis 90 °C (nur Anl 3 mit VS2)
maximale Ladetemperatur	80 °C	PA2 / 20 bis 120 °C (nur Anl 3 mit VS2)
Haltewert Trinkwassertemperatur	40 °C	PA2 / 20 bis 90 °C

* Parameter dienen der Eingrenzung des Einstellbereiches Trinkwassertemperatur am Drehschalter

** Abschaltwert $T = \text{Trinkwassertemperatur} + \text{Schaltdifferenz}$

*** Ladetemperatur $T = \text{Trinkwassertemperatur} + \text{Überhöhung Ladetemperatur}$

6.3 Trinkwassererwärmung im Durchflusssystem



Die Trinkwassererwärmung im Durchflusssystem ist in Anlage 5 konfigurierbar. Beginn und Ende der Trinkwasserentnahme werden dem Regler mittels Fließdruckschalter signalisiert. Bei geschlossenem Kontakt läuft die Tauscherladepumpe an; die Trinkwassertemperaturregelung am Sensor VS2 wird aktiv. Bei geöffnetem Kontakt schließt das Ventil des Trinkwasserkreis. Die Tauscherladepumpe schaltet verzögert ab.

Hinweis: Die Ansteuerung der Tauscherladepumpe ist nur gegeben, wenn die Funktion **Störmeldeausgang BA** ausgewählt wurde.

Funktionen	WE	Konfiguration
Durchflusssystem mit FDS	0	CO2 -> F14 - 1
	2,0	K_p (Verstärkung) / 0,1 bis 50,0
	120 s	T_N (Nachstellzeit) / 0 bis 999 s
	0 s	d-Anteil / 0 bis 999 s
	1,0	$K_p T_V$ (Verstärkung d-Anteil) / 0,1 bis 10,0
Störmeldeausgang BA	45 s	T_Y (Ventillaufzeit) / 10 bis 240 s
	1	CO-SYS -> F13 - 0
Parameter	WE	Drehschalter / Wertebereich
Sollwert Trinkwassertemperatur	55 °C	min. bis max. Trinkwassertemperatur

6.4 Zwischenheizbetrieb

Diese Funktion kann nur in den Anlagen 2 und 3 aktiviert werden. Mit der Einstellung CO2 -> F10 - 1 wird der Heizbetrieb nach 20 Minuten Vorrang (Aus-Zeit während der Trink-

wassererwärmung) wieder für die Dauer von 10 Minuten aufgenommen.
Mit CO2 -> F10 - 0 hat die Speicherladung unbegrenzt Vorrang vor dem Heizbetrieb.

Funktionen	WE	Konfiguration
Pumpenparallellauf	0	CO2 -> F06 - 0
Zwischenheizbetrieb	1	CO2 -> F10 - 1

6.5 Parallellauf der Pumpen

Diese Funktion kann nur in den Anlagen 2 und 3 aktiviert werden. Mit der Einstellung CO2 -> F06 - 1 bleibt die Umwälzpumpe UP während der Trinkwassererwärmung eingeschaltet. Davon ausgenommen sind Betriebssituationen, in denen der aktuelle Sollwert für den Heizkreis weniger als 40 °C beträgt oder in denen die *maximale Vorlauftemperatur* überschritten werden würde. In diesen Fällen wird Vorrangbetrieb vollzogen. Hat ein einmal eingeleiteter Parallellauf auch nach Ablauf der Zeitspanne *Abbruch Parallellauf bei Regelabweichung* noch Regelabweichungen größer 5 °C zur Folge, wird der Parallellauf für 10 Minuten außer Kraft gesetzt und Vorrangbetrieb gefahren.

Ist der Parameter *Abbruch Parallellauf bei Regelabweichung* auf „--“ eingestellt, bleibt der Parallellauf unabhängig von etwaigen Regelabweichungen aktiv.

Funktionen	WE	Konfiguration
Pumpenparallellauf	0	CO2 -> F06 - 1, Wahl: 1
	600 s	Abbruch Parallellauf bei Regelabweichung / ---, 60 bis 600 s
Zwischenheizbetrieb	1	CO2 -> F10 - 0

6.6 Zirkulationspumpe bei Speicherladung

Diese Funktion kann nur in den Anlagen 2, 3, 4 und 6 aktiviert werden. Mit der Einstellung CO2 -> F04 - 1 arbeitet die Zirkulationspumpe auch bei einer Speicherladung gemäß eingestelltem Zeitprogramm weiter.

Mit der Einstellung CO2 -> F04 - 0 wird die Zirkulationspumpe mit Einschalten der Speicherladepumpe abgeschaltet. Erst nach Abschalten der Speicherladepumpe arbeitet die Zirkulationspumpe wieder gemäß eingestelltem Zeitprogramm.

Funktionen	WE	Konfiguration
Betrieb der Zirkulationspumpe bei Speicherladung	0	CO2 -> F04

6.7 Vorrangschaltung

Bei vielen Fernwärmeanlagen mit primärseitiger Trinkwassererwärmung beinhaltet die zugeleitete Wassermenge nur die Heizleistung. Die erforderliche Leistung zur Trinkwassererwärmung muss bei hohen Heizlasten dann der Heizung entzogen werden, und zwar solange, bis die Trinkwasseranforderung beendet ist.

Der Heizbetrieb soll jedoch nicht einfach unterbrochen werden, sondern es soll nur soviel Energie umgeleitet werden, wie die Trinkwassererwärmung benötigt. Die Vorrangschaltungen **Inversregelung** und **Absenkbetrieb** ermöglichen dies.

6.7.1 Inversregelung

Bei den Anlagen 4 und 5 kann der Trinkwassererwärmung Vorrang durch Inversregelung eingeräumt werden. Mit der Einstellung CO2 -> F09 - 1, 1 wird die Temperatur an VS2 überwacht. Ist die Temperatur an VS2 auch nach Ablauf der Zeitspanne *Aktivierung Vorrang bei Regelabweichung* noch um 5 °C niedriger als der eingestellte *Überwachungswert*, wird der Sollwert des Heizkreises minütlich, schrittweise bis auf minimal 20 °C Vorlauftemperatur-Sollwert reduziert, solange der *Sollwert Trinkwassertemperatur* noch unterschritten ist.

Steigt die Temperatur an VS2 über die Grenze *Überwachungswert* minus 5 °C, bleibt der reduzierte Vorlauftemperatur-Sollwert im Heizkreis zunächst erhalten. Erst wenn die Temperatur an VS2 größer als der *Überwachungswert* selbst ist, wird der Vorlauftemperatur-Sollwert im Heizkreis minütlich erhöht.

Funktionen	WE	Konfiguration
Vorrang durch Inversregelung	0	CO2 -> F09 - 1, Wahl: 1
	300 s	Aktivierung Vorrang bei Regelabweichung / 60 bis 600 s
	40 °C	Überwachungswert / 20 bis 90 °C

6.7.2 Absenkbetrieb

Bei den Anlagen 4 und 5 kann der Trinkwassererwärmung Vorrang durch Absenkbetrieb eingeräumt werden. Mit der Einstellung CO2 -> F09 - 1, 2 wird die Temperatur an VS2 überwacht. Ist die Temperatur an VS2 auch nach Ablauf der Zeitspanne *Aktivierung Vorrang bei Regelabweichung* noch niedriger als der eingestellte *Überwachungswert* minus 5 °C, wird der Heizkreis in den Reduzierbetrieb versetzt oder um einen entsprechenden Betrag abgesenkt, falls sich der Heizkreis bereits im Reduzierbetrieb befand. Erst, wenn die Temperatur an VS2 größer als der *Überwachungswert* selbst ist, wird der reduzierte Betrieb nach Ablauf der Zeitspanne *Aktivierung Vorrang bei Regelabweichung* eingestellt.

Funktionen	WE	Konfiguration
Vorrang durch Absenkbetrieb	0	CO2 -> F09 - 1, Wahl: 2
	300 s	Aktivierung Vorrang bei Regelabweichung / 60 bis 600 s
	40 °C	Überwachungswert / 20 bis 90 °C

6.8 Trinkwasserspeicher zwangsweise laden

Um zu Beginn der Nutzungszeit der Heizkreise die gesamte Netzleistung für die Raumheizung zur Verfügung stellen zu können, werden vorhandene Speicher eine Stunde vor Beginn der Nutzungszeit der Heizkreise geladen. Auf den einzelnen Regler bezogen bedeutet dies, dass eine Speicherladung eingeleitet wird, wenn die Wassertemperatur im Speicher niedriger als der festgelegte Abschaltwert $T = \text{Trinkwassertemperatur} + \text{Schaltdifferenz}$ ist. Die Zwangsladung wird nicht durchgeführt, wenn sich der Trinkwasserkreis zum Zeitpunkt des Nutzungszeitbeginns des Heizkreises in Nichtnutzung befindet.

Hinweis: Bei Verwendung eines Speicherthermostates ist diese Funktion nicht verfügbar.

6.9 Thermische Desinfektion des Trinkwasserspeichers

Bei allen Anlagen mit Trinkwasserspeicher wird an einem ausgewählten *Wochentag* oder täglich eine thermische Desinfektion des Trinkwasserspeichers durchgeführt.

Der Speicher wird unter Berücksichtigung des Parameters *Überhöhung Ladetemperatur* auf die eingestellte *Desinfektionstemperatur* aufgeheizt. Der Vorgang beginnt zu der eingestellten *Startzeit* und endet mit der Konfiguration CO2 -> F20 - 0, wenn die *Desinfektionstemperatur* erreicht ist, spätestens jedoch bei der eingestellten *Stoppzeit*. Bei **zeitgesteuerter thermischer Desinfektion** (CO2 -> F20 - 1) bleibt die Desinfektion auch nach Erreichen der *Desinfektionstemperatur* bis zur eingestellten *Stoppzeit* aktiv.

In Ergänzung oder alternativ kann die thermische Desinfektion auch mittels **Binäreingang** aktiviert werden. Der Binäreingang zur Auslösung der thermischen Desinfektion kann als Taster oder als Schalter ausgewertet werden:

- ▶ Wird ein potentialfreier Taster am Eingang RS betätigt, steht der unmittelbar einsetzenden thermischen Desinfektion maximal das Zeitfenster *Startzeit* bis *Stoppzeit* zur Verfügung.
- ▶ Wird ein potentialfreier Schalter am Eingang RS geschlossen, bleibt der thermischen Desinfektion so lange Zeit, bis der Schalter wieder geöffnet wird.

Während aktiver thermischer Desinfektion blinkt das Symbol \equiv .

Ist zum Ende der thermischen Desinfektion die *Desinfektionstemperatur* im Speicher bzw. mit Zirkulationssensor ZS (nur in Anlage 6) zusätzlich auch am Zirkulationssensor nicht erreicht, wird eine Error-Meldung „Err 3“ generiert. Die Fehlermeldung wird automatisch zurückgesetzt,

wenn bei der nächsten thermischen Desinfektion die *Desinfektionstemperatur* erreicht wird. Die Error-Meldung lässt sich durch Drücken des Bedienknopfes innerhalb der Error- Ebene quittieren.

Bei Bedarf kann der Regler eine aktive thermische Desinfektion mittels eingeschaltetem Binärausgang BA signalisieren. Wird diese Funktion aktiviert, sind die denselben Binärausgang nutzenden Funktionen Sammelstörmeldung bzw. Kesselanforderung automatisch deaktiviert.

Die Einstellung der thermischen Desinfektion zur Verminderung des Legionellenrisikos führt

- ▶ zu hohen Rücklauftemperaturen während der Desinfektionsphase (Aussetzung der Rücklauftemperaturebegrenzung),
- ▶ zu hohen Speichertemperaturen nach Beendigung der thermischen Desinfektion,
- ▶ ggf. zu Kalkausfall, der die Wärmeaustauscherleistung negativ beeinflussen kann.

Hinweis: Bei Verwendung eines Speicherthermostates ist diese Funktion nicht verfügbar.

Funktionen	WE	Konfiguration
Thermische Desinfektion	0	CO2 -> F05 - 1
	3	Tag der Desinfektion / 0, 1, 2, ..., 7, mit 0 = täglich, 1 = Montag, 2 = Dienstag, ..., 7 = Sonntag
	0:00	Startzeit / 0:00 bis 23:30 Uhr
	4:00	Stoppzeit / 0:00 bis 23:30 Uhr
	70 °C	Desinfektionstemperatur/ 60 bis 90 °C
Zirkulationssensor ZS	0	CO2 -> F17 - 1
Thermische Desinfektion mittels Binäreingang	0	CO2 -> F19 - 1 Funktionsblockparameter nur, wenn CO2 -> F05 - 0
	0:00	Startzeit / 0:00 bis 23:30 Uhr
	4:00	Stoppzeit / 0:00 bis 23:30 Uhr
	70 °C	Desinfektionstemperatur / 60 bis 90 °C
Thermische Desinfektion zeitgesteuert	0	CO2 -> F20 - 1
BA während thermischer Desinfektionen ein	0	CO-SYS -> F16 - 1

6.10 Ferien und Feiertage für Trinkwassererwärmung

Die eingestellten Feiertage und Ferienzeiten beeinflussen in der Werkseinstellung ausschließlich den Heizkreis. Damit an Feiertagen die Nutzungszeiten der Trinkwassererwärmung und der Trinkwasser-Zirkulationspumpe für Sonntag Berücksichtigung finden und während der Ferien die Trinkwassererwärmung ausgeschaltet bleibt (Frostschutzbetrieb), ist die Funktion **Übernahme der Ferien und Feiertage für TWE** zu aktivieren.

Funktionen	WE	Konfiguration
Übernahme der Ferien und Feiertage für TWE	0	CO2 -> F07 - 1

7 Anlagenübergreifende Funktionen

7.1 Automatische Sommer-Winterzeitschaltung

Die Umschaltung erfolgt automatisch am letzten Sonntag im März um 2:00 Uhr und am letzten Sonntag im Oktober um 3:00 Uhr.

Funktionen	WE	Konfiguration
Sommer- /Winterzeitschaltung	1	CO-SYS -> F03 - 1

7.2 Frostschutz

Die Heizungsanlage wird automatisch auf Frostschutz überwacht. Eingriffskriterien und Frostschutzmaßnahmen sind:

Eingriffskriterium	Frostschutzmaßnahmen
Der Heizbetrieb ist aktiv und die Außentemperatur sinkt unter 3 °C.	keine
Der Heizbetrieb ist am Betriebsartenschalter (☉, ☞) abgeschaltet oder bei Optimierbetrieb ruhend und die Außentemperatur sinkt unter 3 °C.	Regelung eines Vorlauftemperatursollwertes von 20 °C. Heizungsumwälzpumpe und Zirkulationspumpe werden eingeschaltet.
Die Vorlauftemperatur sinkt bei witterungs- oder raumtemperaturgeführter Vorlauftemperaturregelung (nicht bei Festwertregelung) unter 5 °C.	Regelung eines Vorlauftemperatursollwertes von 20 °C für 5 Minuten.
Die Trinkwassertemperatur sinkt unter 5 °C.	Aufladung des Trinkwasserspeichers. Im Durchflusssystem wird eine Trinkwassertemperatur von 10 °C geregelt.

Hinweis:

Der frostschutzbedingte Betrieb einer Pumpe, des Heizkreises oder des Trinkwasserkreises liegt nur vor, wenn das Frostschutzsymbol  im Display angezeigt wird.

7.3 Zwangslauf der Pumpen

Wenn die Heizkreispumpe 24 Stunden nicht aktiviert wurde, wird der Zwangslauf zwischen 12:00 und 12:01 Uhr vollzogen, um ein Festsitzen der Pumpen bei längerem Stillstand zu vermeiden.

Die übrigen Pumpen werden zwischen 12:01 und 12:02 Uhr betrieben.

7.4 Rücklaufemperaturbegrenzung

Als Indikator für die Energieausnutzung dient die Temperaturdifferenz zwischen Netzvor- und rücklauf. Je größer die Differenz, desto höher ist die Ausnutzung. Ein Rücklaufsensor ist bei vorgegebenen Netzvorlaufemperaturen zur Bewertung der Temperaturdifferenz ausreichend. Die Rücklaufemperatur kann entweder außentemperaturabhängig (gleitend) oder auf einen Festwert begrenzt werden. Überschreitet die am Rücklaufsensor Rüs gemessene Rücklaufemperatur den Begrenzungswert, wird der Sollwert der Vorlaufemperatur (Vorlaufemperatur Heizung, Ladetemperatur) vermindert. Auf diese Weise wird der Primärdurchfluss verkleinert und die Rücklaufemperatur sinkt ab. Der *Begrenzungsfaktor* bestimmt die Eingriffshärte des Reglers bei Grenzwertverletzungen. Die Rücklaufemperatur-Istwertanzeige und die Sollwertanzeige (Vorlaufemperatur Heizung, Ladetemperatur) blinken im Begrenzungsfall.

Bei den Anlagen 2 und 3 wird während der Trinkwassererwärmung der Parameter *maximale Rücklaufemperatur* der Ebene PA2 zur Begrenzung herangezogen. In Anlage 5 mit separatem Rüs_TW wirkt der Parameter *maximale Rücklaufemperatur* der Ebene PA2 ausschließlich auf den Trinkwasserregelkreis.

Hinweis:

Bei witterungsgeführter Regelung mit Steigungskennlinie wird durch Gleichsetzen der beiden Parameter Fußpunkt Rücklaufemperatur und maximale Rücklaufemperatur (PA1) die Rücklaufemperatur auf den Festwert begrenzt.

Funktionen	WE	Konfiguration
Rücklaufsensor Rüs	1	CO-SYS -> F01 - 1*
Rücklaufsensor Rüs_TW	1	CO2 -> F12 - 1* (Anlage 5)
Regelungsart TWE	1	CO2 -> F11 - 1 (Anlage 5)
Durchflusssystem mit FDS	0	CO2 -> F14 - 0 (Anlage 5)
	1,0	* Begrenzungsfaktor / 0,1 bis 10,0
Parameter	WE	Parameterebene/Wertebereich
Steigung, Rücklauf	1,2	PA1 / 0,2 bis 3,2
Niveau, Rücklauf	0 °C	PA1 / -30 bis 30 °C
Fußpunkt Rücklaufemperatur	65 °C	PA1 / 20 bis 90 °C
maximale Rücklaufemperatur	65 °C	PA1 / 20 bis 90 °C
bzw.		
Rücklaufemperatur Punkt 1 bis 4	65 °C	PA1 / 20 bis 90 °C
maximale Rücklaufemperatur	65 °C	PA2 / 20 bis 90 °C

Hinweis:

Damit der vorgegebene Rücklauftemperatur-Grenzwert eingehalten werden kann, ist darauf zu achten, dass

- die Heizkennlinie nicht zu steil gewählt ist,
- die Drehzahl der Umwälzpumpen nicht zu hoch gewählt ist,
- die Heizungsanlagen abgeglichen sind.

7.5 Kondensat-Anstauregelung

Um insbesondere das Anfahren von Kondensat-Anstauanlagen ohne problematische Übertemperaturen zu ermöglichen, ist die Funktion **Begrenzung der Regelabweichung für AUF-Signal** zu aktivieren. Die Reaktion des Reglers auf Sollwertabweichungen, die ein Auffahren des Primärventils zur Folge haben, wird gedämpft. Die Reaktion des Reglers auf Sollwertabweichungen, die ein Zufahren des Stellventils zur Folge haben, wird nicht beeinflusst.

Funktionen	WE	Konfiguration
Begrenzung der Regelabweichung für AUF-Signal	0 2 °C	CO-SYS -> F06 - 1 maximale Regelabweichung / 2 bis 10 °C

In Anlage 5 ist die Funktion **Begrenzung der Regelabweichung auf AUF-Signal** separat für den Trinkwasserkreis wählbar.

Funktionen	WE	Konfiguration
Begrenzung der Regelabweichung für AUF-Signal TWE	0 2 °C	CO2 -> F15 - 1 maximale Regelabweichung / 2 bis 10 °C

Hinweis:

Die Funktion **Begrenzung der Regelabweichung für AUF-Signal** kann nur aktiviert werden, wenn keine 2-Punkt-Regelung konfiguriert ist (CO-SYS -> F05 - 1 bzw. CO2 -> F11 - 1).

7.6 3-Punkt-Regelung

Die Vorlauftemperatur kann mit einem PI-Algorithmus geregelt werden. Das Ventil reagiert auf Impulse, die der Regler bei einer bestehenden Regelabweichung aussendet. Insbesondere die Länge des ersten Impulses hängt von der Größe der Regelabweichung und der gewählten Verstärkung K_p ab (die Impulslänge steigt mit steigendem K_p). Impulslänge sowie Pausenzeit ändern sich dann stetig, bis die Regelabweichung aufgehoben ist.

Die Pausenzeit zwischen den einzelnen Impulsen wird maßgeblich durch die *Nachstellzeit* T_N beeinflusst (die Pausenzeit steigt mit steigendem T_N). Die *Ventillaufzeit* T_Y gibt die Zeit wieder, die das Ventil braucht, um den Bereich von 0 bis 100 % zu durchlaufen.

In Anlage 5 werden zwei Stellgeräte angesteuert, so dass auch für den Trinkwasserkreis die Wahl der Regelungsart getroffen werden muss.

Funktionen	WE	Konfiguration
Regelungsart	1	CO-SYS -> F05 - 1
	2,0	K_P (Verstärkung) / 0,1 bis 50,0
	120 s	T_N (Nachstellzeit) / 0 bis 999 s
	45 s	T_Y (Ventillaufzeit) / 10 bis 240 s
Regelungsart TWE	1	CO2 -> F11 - 1
	2,0	K_P (Verstärkung) / 0,1 bis 50,0
	120 s	T_N (Nachstellzeit) / 0 bis 999 s
	45 s	T_Y (Stellgerätelaufzeit) / 10 bis 240 s

7.7 2-Punkt-Regelung

Die Vorlauftemperatur kann beispielsweise durch Ein- und Ausschalten eines Brenners geregelt werden. Der Brenner wird vom Regler eingeschaltet, wenn die Vorlauftemperatur den Sollwert um $T = 0,5 \times \text{Schaltdifferenz}$ unterschreitet. Bei Überschreitung des Sollwertes um $T = 0,5 \times \text{Schaltdifferenz}$ wird der Brenner wieder abgeschaltet. Je größer die *Schaltdifferenz* gewählt ist, umso geringer ist die Schalthäufigkeit. Durch Vorgabe der *minimalen Einschaltzeit* wird ein einmal eingeschalteter Brenner unabhängig vom Temperaturverlauf zwangsweise für diese Zeit eingeschaltet bleiben. Ebenso wird ein aufgrund der Temperaturverhältnisse eben abgeschalteter Brenner bei vorgegebener *minimaler Ausschaltzeit* unabhängig vom Temperaturverlauf zwangsweise für diese Zeitvorgabe ausgeschaltet bleiben.

Funktionen	WE	Konfiguration
Regelungsart	1	CO-SYS -> F05 - 0
	5 °C	Schaltdifferenz / 2 bis 10 °C
	120 s	minimale Einschaltzeit / 0 bis 600 s
	120 s	minimale Ausschaltzeit / 0 bis 600 s
Regelungsart TWE	1	CO2 -> F11 - 0
	5 °C	Schaltdifferenz / 2 bis 10 °C
	120 s	minimale Einschaltzeit / 0 bis 600 s
	120 s	minimale Ausschaltzeit / 0 bis 600 s

7.8 Externen Bedarf anfordern/verarbeiten

Externen Bedarf anfordern

Die Vorlauftemperatursollwerte können bei komplexen Heizungsanlagen von Regler zu Regler weitergeleitet werden. Der externe Vorlaufsollwert des vorhergehenden Reglers wird über den Analogeingang UE eingelesen und mit dem eigenen Vorlaufsollwert verglichen. Der höhere der beiden Vorlaufsollwerte wird über den Ausgang UA an den nächsten Regler weitergeleitet. Bei Weiterleitung an Fremdsysteme kann es erforderlich sein, den Übertragungsbereich des 0 bis 10 V-Signals zu verändern. Eventuelle Übertragungsbereichsänderungen wirken sich ausschließlich am Analogausgang UA aus. Für den Analogeingang UE gilt immer die Zuordnung 0 bis 10 V = 0 bis 120 °C.

Bei Anlagen mit Speicherthermostat ist der Funktionsblockparameter *Bedarfswert* einstellbar. Dieser bestimmt bei aktivem Speicherladebetrieb den minimalen Wert des Ausgangssignals an UA. Bei Anlagen mit Speichersensoren errechnet sich der Bedarfswert aus dem aktuellen Sollwert des Speichers (*Sollwert Trinkwassertemperatur*, *Haltewert Trinkwassertemperatur* oder *Desinfektionstemperatur*) plus *Überhöhung Ladetemperatur* plus *Überhöhung* (alternativer Funktionsblockparameter zu *Bedarfswert*).

Funktionen	WE	Konfiguration
Externer Bedarf, Bedarfsanforderung	0	CO-SYS -> F10 - 1
	0 °C	Übertragungsbereichsanfang / 0 bis 130 °C
	120 °C	Übertragungsbereichsende / 0 bis 130 °C
	70 °C	Bedarfswert / 20 bis 90 °C (nur Anlagen 4, 5, 6)
	0 °C	Überhöhung / 0 bis 30 °C (alternativ)
Externer Bedarf, Bedarfsverarbeitung	0	CO-SYS -> F11 - 0
Außentemperatur weiterleiten, 0 bis 10 V	0	CO-SYS -> F12 - 0

Darüber hinaus lässt sich der Binärausgang BA in den Anlagen 1, 4 und 6 zur potentialfreien Kesselanforderung konfigurieren:

Funktionen	WE	Konfiguration
Störmeldeausgang BA	1	CO-SYS -> F13 - 0

Externen Bedarf verarbeiten

Der Regler (= Primärregler) ist in der Lage, analoge Bedarfsanforderungen zu verarbeiten, wenn diese mit der Zuordnung „0 bis 10 V entspricht 0 bis 120 °C Vorlauftemperatur“ in Übereinstimmung zu bringen ist. Der höchste Vorlaufsollwert des nachgeschalteten Reglers (= Sekundärregler) wird über den Analogeingang UE eingelesen und mit dem eigenen Vorlaufsollwert verglichen. Der höhere der beiden Vorlaufsollwerte wird zuzüglich des Parameters *Überhöhung* ausgeregelt; minimal 20 °C Vorlauftemperatur ab 1 V Eingangssignal.

Der Parameter *Überhöhung* verbessert das Regelverhalten der nachgeschalteten Heizkreisstellgeräte und gleicht Leitungsverluste aus.

Hinweis:

Das Ausregeln eines externen Bedarfs wird in der Informationsebene durch das Symbol \ddagger angezeigt.

Der Primärregler kann mit und ohne Außensensor konfiguriert werden:

► Primärregler mit Außensensor:

Der Primärregler kann, wie in Bild 10 dargestellt, seinen Außentemperaturmesswert am Ausgang UA (0 bis 10 V) zur Verfügung stellen (0 bis 10 V = -40 bis 50 °C Außentemperatur). Der Sekundärregler liest die Außentemperatur am Eingang UE ein und nutzt diese zur Bestimmung seines Vorlauftemperatursollwertes.

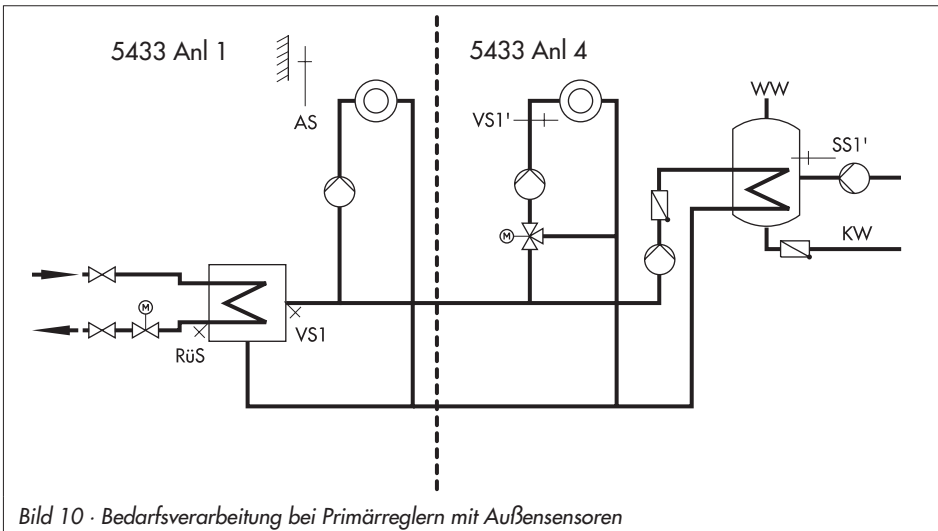


Bild 10 · Bedarfsverarbeitung bei Primärreglern mit Außensensoren

Primärregler:

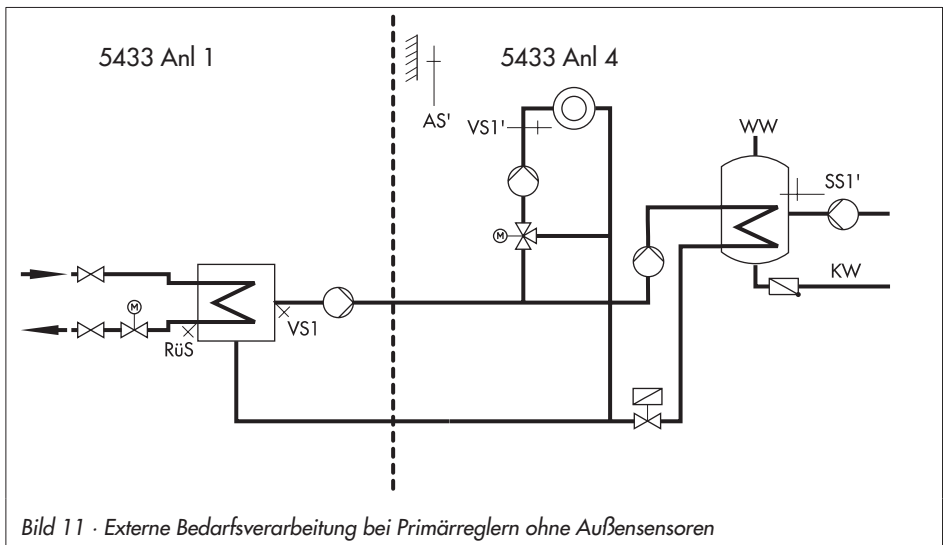
Funktionen	WE	Konfiguration
Außentemperatur t_A	1	CO1 -> F07 - 1
Außentemperatur 0 bis 10 V an Eingang UE	0	CO1 -> F08 - 0
Externer Bedarf, Bedarfsanforderung	0	CO-SYS -> F10 - 0
Externer Bedarf, Bedarfsverarbeitung	0	CO-SYS -> F11 - 1
	0 °C	Überhöhung / 0 bis 30 °C
Außentemperatur weiterleiten, 0 bis 10 V	0	CO-SYS -> F12 - 1

Sekundärregler:

Funktionen	WE	Konfiguration
Außentemperatur t_A	1	CO1 -> F07 - 1
Außentemperatur 0 bis 10 V am Eingang UE	0	CO1 -> F08 - 1
Externer Bedarf, Bedarfsanforderung	0	CO-SYS -> F10 - 1
	70 °C	Bedarfswert / 20 bis 90 °C
Externer Bedarf, Bedarfsverarbeitung	0	CO-SYS -> F11 - 0

► Primärregler ohne Außensensor:

Der Regler ist für eine bedarfsgeführte Wärmeaustauscherregelung mit Steuerung der Zubringerpumpe konfiguriert. Der Betrieb der Zubringerpumpe und die Regelung werden ausschließlich durch das anstehende Bedarfssignal – nicht mittels Zeitprogramm – freigegeben: Bedarfssignale zwischen 1 V und 10 V führen zum Einschalten der Zubringerpumpe und Ausregeln der angeforderten Vorlauftemperatur (minimal 20 °C bis 120 °C) zuzüglich eingestellter *Überhöhung*. Bedarfssignale unter 1 V werden nicht bearbeitet. Sie führen zum Schließen des Primärventils und zeitverzögerter Abschaltung der Zubringerpumpe. Die Abschaltverzögerung der Zubringerpumpe ist einstellbar.



Primärregler:

Funktionen	WE	Konfiguration
Außentemperatur t_A	1	CO1 -> F07 - 0
Externer Bedarf, Bedarfsanforderung	0	CO-SYS -> F10 - 0
Externer Bedarf, Bedarfsverarbeitung	0	CO-SYS -> F11 - 1
	0 °C	Überhöhung / 0 bis 30 °C
Außentemperatur weiterleiten, 0 bis 10 V	0	CO-SYS -> F12 - 0
Parameter	WE	Parameterebene/Wertebereich
Nachlaufzeit der Heizungsumwälzpumpe	180 s	PA1 / 15 bis 2400 s

Sekundärregler:

Funktionen	WE	Konfiguration
Außentemperatur t_A	1	CO1 -> F07 - 1
Außentemperatur 0 bis 10 V am Eingang UE	0	CO1 -> F08 - 0
Externer Bedarf, Bedarfsanforderung	0	CO-SYS -> F10 - 1
	70 °C	Bedarfswert / 20 bis 90 °C
Externer Bedarf, Bedarfsverarbeitung	0	CO-SYS -> F11 - 0

7.9 Handebene sperren

Zum Schutz der Heizungsanlage kann mit dieser Funktion die Handebene gesperrt werden. Bei aktivierter Funktion wird bei Drehschalterstellung Handbetrieb (- **0** +) Automatikbetrieb gefahren.

Funktionen	WE	Konfiguration
Sperrung der Handebene	0	CO-SYS -> F04 - 1

7.10 Drehschalter sperren

Bei aktivierter Funktion bleibt der Regler ständig im Automatikbetrieb, unabhängig davon, welche Betriebsart mittels Drehschalter eingestellt ist. Der Drehschalter „Konfigurierung und Parametrierung“ lässt nur noch das Umschalten zwischen „COPA“- (Schlüsselzahl erforderlich) und „INFO“-Ebene zu.

Funktionen	WE	Konfiguration
Sperrung des Drehschalters	0	CO-SYS -> F15 - 1

8 Betriebsstörung

Eine Betriebsstörung wird im Display durch blinkendes ! -Symbol angezeigt. Es wird unverzüglich die Meldung „Err“ zur Anzeige gebracht. Durch Drücken des Bedienknopfes öffnet sich die Error-Ebene. Durch Drehen des Bedienknopfes können unter Umständen mehrere Störungen abgefragt werden. Solange eine akute Betriebsstörung vorliegt, bleibt die Error-Ebene in der Anzeigeschleife enthalten, auch, wenn sie nicht durch Drücken des Bedienknopfes geöffnet werden.

In der Error-Ebene wird der Fehler entsprechend der folgenden Auflistung angezeigt.

8.1 Fehlerliste

- ▶ Err 0 = Hardwarefehler (Drehschalterstellung nicht erkannt; EEPROM fehlerhaft)
- ▶ Err 1 = Sensorausfall (-> Kapitel 8.2)
- ▶ Err 2 = Werkseinstellung gelesen (nach automatischem Kaltstart mit Werkseinstellung Anl 1)
- ▶ Err 3 = Desinfektionstemperatur nicht erreicht (-> Kapitel 6.9; Quittierung mittels Bedienknopf)
- ▶ Err 4 = Maximale Ladetemperatur erreicht (-> Kapitel 6.2; Quittierung mittels Bedienknopf)
- ▶ Err 5 = Gerät nicht kalibriert (Quittierung mittels Bedienknopf)
- ▶ Err 6 = Temperaturüberwachung (-> Kapitel 8.3; Quittierung mittels Bedienknopf)/
Abbruch Estrich Trocknung

8.2 Sensorausfall

Gemäß der Fehlerliste wird in der Error-Ebene durch die Anzeige „Err 1“ auf Sensorausfälle aufmerksam gemacht. Detaillierte Informationen sind nach Verlassen der Error-Ebene innerhalb der Informationsebene durch Abfragen der einzelnen Temperaturwerte zu bekommen: jedes Sensorsymbol, das in Kombination mit \square (= Sensor kurzgeschlossen) oder $||$ (= Sensor unterbrochen) an Stelle des Messwertes angezeigt wird, weist auf einen defekten Sensor hin. Folgende Liste gibt Aufschluss darüber, wie sich der Regler bei Ausfall einzelner Sensoren verhält.

- ▶ **Außensensor AS:** Bei defektem Außensensor wird ein Vorlauftemperatur-Sollwert von $50\text{ }^{\circ}\text{C}$, oder, wenn die *maximale Vorlauftemperatur* (eingestellt unter PA1) kleiner als $50\text{ }^{\circ}\text{C}$ ist, die *maximale Vorlauftemperatur* gefahren.
- ▶ **Vorlaufsensor VS1:** Bei defektem Vorlaufsensor im Heizkreis nimmt das zugehörige Ventil die Ventilstellung 30 % ein. Eine Trinkwassererwärmung, der ein solcher Sensor zur Messung der Ladetemperatur dient, wird ausgesetzt.

- ▶ **Vorlaufsensor Trinkwasserkreis VS2:** Bei defektem Sensor VS2 in Anlage 3 wird der Vorlauftemperatursollwert für die Trinkwassererwärmung nur mit VS1 geregelt. In Anlage 4 wird bei Trinkwassererwärmung kein Vorrang mehr gewährt. In Anlage 5 findet keine Trinkwassererwärmung mehr statt.
- ▶ **Rücklaufsensor RÜS_TW:** Die Regelung arbeitet bei defektem Rücklaufsensor ohne Rücklauftemperaturbegrenzung weiter.
- ▶ **Raumsensor RS:** Bei Ausfall des Raumsensors arbeitet der Regler entsprechend den Einstellungen für den Betrieb ohne Raumsensor. Bspw. wird von Optimierbetrieb auf Reduzierbetrieb umgeschaltet.
- ▶ **Speichersensor SS1/2:** Fällt einer der beiden Sensoren aus, findet keine Speicherladung mehr statt.
- ▶ **Zirkulationssensor ZS:** Bei defektem Sensor ZS arbeitet die Regelung als wäre kein Sensor ZS konfiguriert.

8.3 Temperaturüberwachung

Weichen bestimmte Messwerte in einem definierten Maß von den Sollwerten ab, wird eine Fehlermeldung generiert. Folgende Abweichungen führen zu der Error-Meldung „Err 6“:

- ▶ die Vorlauftemperatur weicht länger als 30 min mindestens 10 °C vom Sollwert ab
- ▶ die Raumtemperatur liegt länger als 30 min mindestens 2 °C unter dem Sollwert (Kurzzeit-adaption aktiv)
- ▶ die Rücklauftemperaturbegrenzung greift bereits durchgängig länger als 30 Minuten ein

Funktionen	WE	Konfiguration
Temperaturüberwachung	0	CO-SYS -> F14 - 1

8.4 Sammelstörmeldung

Bei aktivierter Funktion wird bei einem Fehler der Binärausgang BA eingeschaltet. Fehler werden weiterhin in der Informationsebene durch „Err“ angezeigt.

Funktionen	WE	Konfiguration
Störmeldeausgang BA	0	CO-SYS -> F13 - 1

9 Speicherstift

Insbesondere für die Übertragung aller eingestellten Daten eines Reglers TROVIS 5433 auf mehrere andere Regler TROVIS 5433 bietet sich die Verwendung eines Speicherstiftes (Zubehör-Nr. 1400-7697) an. Der Anschluss des Speicherstiftes erfolgt an der frontseitigen Buchse. Nach erfolgtem Anschluss erscheint „33 SP“ in der Anzeige des Reglers. Enthält der Speicherstift bereits Daten aus einem anderen Regler TROVIS 5433, kann durch Drehen des Bedienknopfes die Anzeige „SP 33“ aufgerufen werden.

- ▶ Bestätigen der Anzeige „33 SP“ durch Drücken des Bedienknopfes führt zur Übertragung der Reglereinstellung auf den Speicherstift.
- ▶ Bestätigen der Anzeige „SP 33“ durch Drücken des Bedienknopfes führt zur Datenübertragung aus dem Speicherstift in den Regler.

Während des Datenaustausches wird die Balkengrafik in der Anzeige als Lauflicht genutzt. Nach erloschenem Lauflicht kann die Verbindung Regler – Speicherstift getrennt werden.

Ein Datenbank-Modul für den Regler TROVIS 5433 zur Anbindung an die PC-Oberfläche TROVIS-VIEW 6661 ist unter der Zubehör-Nr. 6661-1003 erhältlich. Der Speicherstift wird für diesen Zweck über einen Modularadapter (Zubehör-Nr. 1400-7700) an den PC angeschlossen. Ein komplettes Hardware-Paket (beinhaltet 1 Speicherstift, 1 Modularadapter und 1 Verbindungskabel zum Direktanschluss Regler – PC) ist unter der Zubehör-Nr. 1400-7704 erhältlich.

Mit TROVIS-VIEW ist es möglich, sämtliche Einstellwerte des Reglers klartextgeführt vorzugeben und in einen angeschlossenen Speicherstift zu übertragen oder einen Speicherstift auslesen und den Datensatz zu verändern oder zu Dokumentationszwecken auszudrucken.

10 Einbau

Das Gerät besteht aus dem Reglergehäuse mit der Elektronik und dem Gehäuserückteil mit den Klemmenleisten. Es eignet sich für Schalttafeleinbau, Wandmontage und Hutschienenmontage (Bild 12).

Schalttafeleinbau

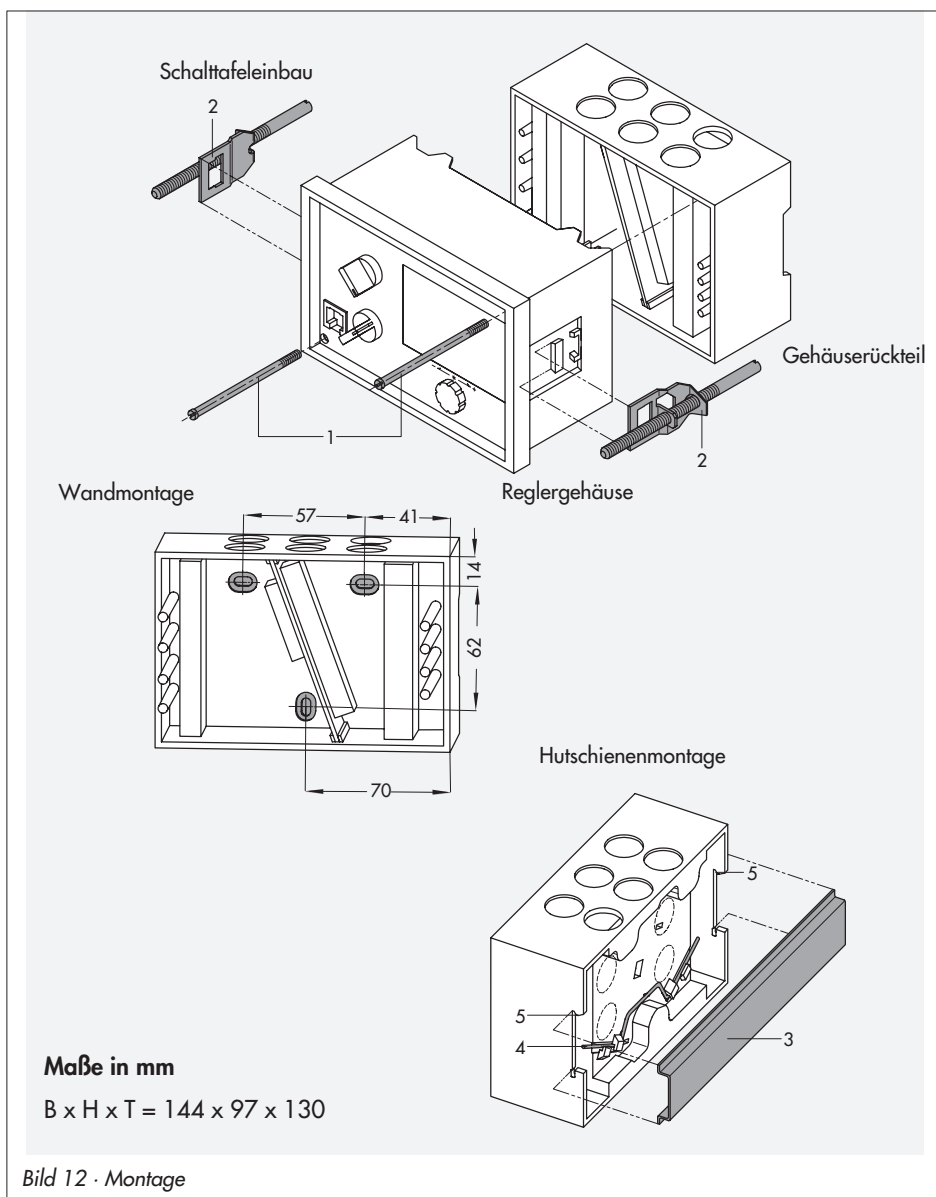
1. Beide Schrauben (1) lösen.
2. Reglergehäuse und Gehäuserückteil auseinander ziehen.
3. Tafelausschnitt von 138 x 92 mm (B x H) anfertigen.
4. Reglergehäuse durch den Tafelausschnitt hindurchschieben.
5. Jeweils seitlich eine mitgelieferte Befestigungsklammer (2) einschieben.
Die Gewindestange mit einem Schraubendreher in Richtung Schalttafel drehen, so dass das Gehäuse gegen die Schalttafel geklemmt wird.
6. Elektrischen Anschluss am Gehäuserückteil entsprechend Kapitel 11 durchführen.
7. Reglergehäuse aufstecken.
8. Beide Schrauben (1) befestigen.

Wandmontage

1. Beide Schrauben (1) lösen.
2. Reglergehäuse und Gehäuserückteil auseinander ziehen.
3. Ggf. an vorgesehener Stelle mit den angegebenen Maßen Löcher bohren. Gehäuserückteil mit vier Schrauben anschrauben.
4. Elektrischen Anschluss am Gehäuserückteil entsprechend Kapitel 11 durchführen.
5. Reglergehäuse wieder aufstecken.
6. Beide Schrauben (1) befestigen.

Hutschienenmontage

1. Federgelagerten Haken (4) unten an der Hutschiene (3) einhaken.
2. Regler leicht nach oben drücken und die oberen Haken (5) über die Hutschiene ziehen.
3. Beide Schrauben (1) lösen.
4. Reglergehäuse und Gehäuserückteil auseinander ziehen.
5. Elektrischen Anschluss am Gehäuserückteil entsprechend Kapitel 11 durchführen.
6. Reglergehäuse aufstecken.
7. Beide Schrauben (1) befestigen.



11 Elektrischer Anschluss

Achtung!

Beim Verkabeln und Anschließen des Reglers sind grundsätzlich die VDE-Vorschriften und die Vorschriften der örtlichen Energieversorgungsunternehmen zu beachten. Daher müssen diese Arbeiten von einer Fachkraft ausgeführt werden!

Hinweise für die Verlegung der elektrischen Leitungen

- ▶ 230 V-Versorgungsleitungen und die Signalleitungen in getrennten Kabeln verlegen! Um die Störsicherheit zu erhöhen, einen Mindestabstand von 10 cm zwischen den Kabeln einhalten! Auch innerhalb eines Schaltschranks diese räumliche Trennung beachten!
- ▶ Die Leitungen für digitale Signale (Busleitungen) sowie analoge Signalleitungen (Sensorleitungen, Analogausgänge) ebenfalls in getrennten Kabeln verlegen!
- ▶ Bei Anlagen mit hohem elektromagnetischem Störpegel wird empfohlen, für die analogen Signalleitungen geschirmte Kabel zu verwenden. Den Schirm einseitig am Eintritt oder am Austritt des Schaltschranks erden, dabei großflächig kontaktieren! Den zentralen Erdungspunkt durch ein Kabel $\geq 10 \text{ mm}^2$ auf kürzestem Weg mit dem Schutzleiter PE verbinden!
- ▶ Induktivitäten im Schaltschrank, z.B. Schützspulen, mit geeigneten Entstörschaltungen (RC-Glieder) versehen!
- ▶ Schaltschrankteile mit hohen Feldstärken, z.B. Transformatoren oder Frequenzumrichter, sollten mit Trennblechen abgeschirmt werden, die eine gute Masseverbindung haben.

Überspannungsschutzmaßnahmen

- ▶ Werden Signalleitungen außerhalb von Gebäuden oder über größere Distanzen verlegt, geeignete Überspannungsschutzmaßnahmen treffen! Bei Busleitungen sind solche Maßnahmen unverzichtbar.
- ▶ Der Schirm von Signalleitungen, die außerhalb von Gebäuden verlegt sind, muss stromtragfähig und beidseitig geerdet sein.
- ▶ Die Überspannungsableiter sind am Eintritt des Schaltschranks zu installieren.

Anschluss des Reglers

Der Anschluss erfolgt nach dem folgenden Anschlussbild.

Für den Kabelanschluss ist das Gehäuse zu öffnen. Für die Kabeldurchführung sind markierte Öffnungen oben, unten oder hinten am Gehäuserückteil zu durchbrechen und mit den beiliegenden Würgenippeln oder geeigneten Verschraubungen zu versehen.

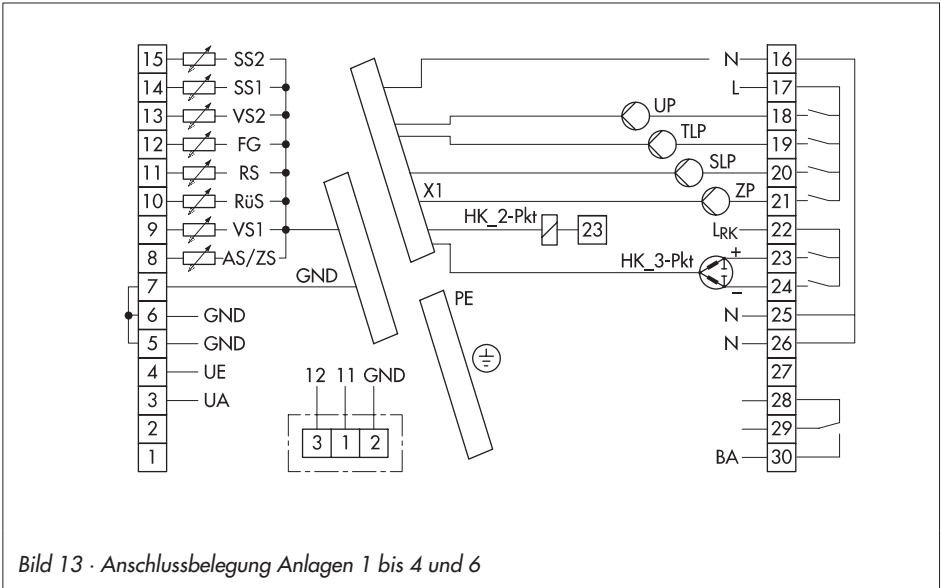


Bild 13 · Anschlussbelegung Anlagen 1 bis 4 und 6

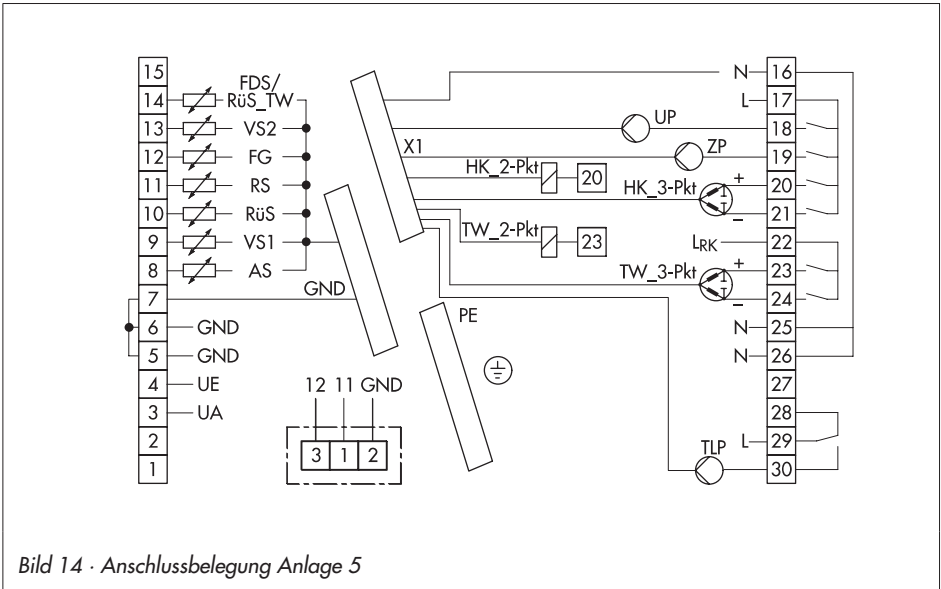


Bild 14 · Anschlussbelegung Anlage 5

Anschluss der Sensoren

An den Klemmenleisten des Gehäuserückteils können Leitungen mit einem Querschnitt von mind. 0,5 mm² angeschlossen werden.

Anschluss der Antriebe

▶ 3-Punkt-/2-Punkt-Stellausgänge:

Leitungen als Feuchtraumkabel mit mind. 1,5 mm² an die Klemmen des Reglerausgangs führen. Es empfiehlt sich, die Laufrichtung bei Inbetriebnahme zu überprüfen.

Hinweis:

Der Motorstellantrieb wird nicht automatisch vom Regler mit Spannung versorgt. Er kann über Klemme 22 an eine externe Spannungsquelle angeschlossen werden.

Ist dies nicht gewünscht, ist eine Brücke von Klemme 17 auf Klemme 22 zu legen.

Anschluss der Pumpen

Alle Leitungen mit mind. 1,5 mm² gemäß Anschlussplan auf die Klemmen des Reglers führen.

Legende Anschlussplan:

AS	Außensensor	BA	Binärausgang
FDS	Fließdruckschalter	HK	Heizkreis
FG	Ferngeber	GND	Masse
RS	Raumsensor	L _{RK}	Spannungsversorgung für Stellantrieb
RüS	Rücklaufsensor	PE	Schutzleiter
RüS_TW	Rücklaufsensor Trinkwassererwärmung	SLP	Speicherladepumpe
SS	Speichersensor	TLP	Tauscherladepumpe
VS	Vorlaufsensor	TW	Trinkwasserkreis
		UA	Ausgang für Bedarf/Außentemperatur
		UE	Eingang für Bedarf/Außentemperatur
		UP	Umwälzpumpe
		ZP	Zirkulationspumpe

12 Anhang

12.1 Funktionsblocklisten

CO1: Heizkreis (nicht Anlage 6)*

F	Funktion	WE	Anl	Bemerkung Funktionsblockparameter / Wertebereich (Werkseinstellung)
01	Raumsensor RS	0	alle*	CO1 -> F01 - 1: Temperaturanzeige und Eingang FG1 aktiv; Wahl: 1 Raumleitergerät 5244 oder 5257-5 2 Standardsensor Funktionsblock ist nicht anwählbar, wenn CO1 -> F02 - 1, Wahl 2/3 oder CO1 -> F03 - 1 oder CO1 -> F07 - 0 und CO-SYS -> F11 - 1
02	Optimierung	0	alle*	CO1-> F02 - 1: Optimierung aktiv; Wahl: 1 EIN nach t_A , Absenken nach Zeitprogramm*, nur mit CO1 -> F07 - 1 2 EIN nach t_A , AUS nach Raumsensor*, nur mit CO1 -> F01 - 1 und CO1 -> F07 - 1 3 EIN und AUS nach Raumsensor, nur mit CO1 -> F01 - 1 * Funktionsblockparameter: Vorheizzeit / 0 bis 360 (120) min
03	Kurzzeitadaption	0	alle*	CO1 -> F03 - 1 nur mit CO1 -> F01 - 1 Funktionsblockparameter: Zykluszeit / 1 bis 100 min (10 min) Funktionsblock ist nicht anwählbar, wenn CO1 -> F07 - 0 und CO-SYS -> F11 - 1
04	Kennlinie	0	alle*	CO1 -> F04 - 1: 4-Punkte-Kennlinie CO1 -> F04 - 0: Steigungskennlinie
05	Verzögerte Außentemperatur- anpassung	0	alle*	CO1 -> F05 - 1 nur mit CO1 -> F07 - 1; Wahl: 1 bei fallender Außentemperatur t_A 2 bei fallender und steigender Außentemperatur t_A Funktionsblockparameter: Verzögerung / 1 bis 6 °C/h (3 °C/h)
06	Sommerbetrieb	0	alle*	CO1 -> F06 - 1: zeitabhängiger Sommerbetrieb, nur mit CO1 -> F07 - 1 Funktionsblockparameter: Beginn Sommerzeitraum / 01.01 bis 31.12 (01.06) Anzahl der Tage für Beginn / 1 bis 3 (2) Ende Sommerzeitraum / 01.01 bis 31.12 (30.09) Anzahl der Tage für Ende / 1 bis 3 (1) Außentemperaturgrenzwert Sommer / 0 bis 50 °C (18 °C)

F	Funktion	WE	Anl	Bemerkung Funktionsblockparameter / Wertebereich (Werkseinstellung)
07	Außentemperatur t_A	1	alle*	CO1 -> F07 - 1: Witterungsführung aktiv CO1 -> F07 - 0: Festwertregelung Funktionsblock ist nicht anwählbar, wenn: CO1 -> F05 - 1 oder CO1 -> F06 - 1 oder CO1 -> F08 - 1 oder CO-SYS -> F12 - 1 oder CO1 -> F02 - 1, Wahl 1/2
08	Außentemperatur 0 bis 10 V an Eingang UE	0	alle*	CO1 -> F08 - 1: t_A an Eingang UE, nur mit CO1 -> F07 - 1 und CO-SYS -> F11 - 0 CO1 -> F08 - 0: t_A an Eingang AS
09	Estrichrocknung	0	alle*	CO1 -> F09 - 1: Start des Estrichrocknungsprogramms nur mit Wahl <i>START 1</i> Funktionsblockparameter: Temperaturanstieg / 1,0 bis 10,0 °C/24 h (5,0 °C/24 h) Maximaltemperatur / 25 bis 60 °C (45 °C) Haltezeit Maximaltemperatur / 1 bis 10 Tage (4) Temperaturabsenkung / 0,0 bis 10,0 °C/24 h (5,0 °C/24 h) Wahl: START 1

F Funktionsblocknummer, WE Werkseinstellung, Anl Anlagenkennziffer

CO₂: Trinkwasserkreis

F	Funktion	WE	Anl	Bemerkung
				Funktionsblockparameter / Wertebereich (Werkseinstellung)
01	Speichersensor SS1	1	2, 3, 4, 6	CO ₂ -> F01 - 1: Sensor SS1 ein CO ₂ -> F01 - 0: Speicherthermostat, nur mit CO ₂ -> F02 - 0 Funktionsblock ist nicht anwählbar, wenn: CO ₂ -> F02 - 1, CO ₂ -> F05 - 1, CO ₂ -> F08 - 1 oder CO ₂ -> F19 - 1
02	Speichersensor SS2	0	2	CO ₂ -> F02 - 1: Sensor SS2 ein, nur mit CO ₂ -> F01 - 1
		1	3, 4, 6	
03	Vorlaufsensor VS2	0	3, 6	CO ₂ -> F03 - 1: Vorlaufsensor VS2 zur Messung der Speicherladetemperatur aktiv (Führungsumschaltung)
04	Betrieb der Zirkulationspumpe bei Speicherladung	0	2, 3, 4, 6	CO ₂ -> F04 - 1: Zirkulationspumpe läuft während der Speicherladung gemäß Zeitprogramm
05	Thermische Desinfektion	0	2, 3, 4, 5, 6	CO ₂ -> F05 - 1*: Funktionsblockparameter: Tag der Desinfektion / 0 bis 7 (3) mit 0 = täglich Startzeit / 0:00 bis 23:30 (0:00) Stoppzeit / 0:00 bis 23:30 (4:00) Desinfektionstemperatur / 60 bis 90 °C (70 °C) * bei Anl 2, 3, 4, 6 nur mit CO ₂ -> F01 - 1 bei Anl 5 ist der Funktionsblock nicht anwählbar, wenn: CO ₂ -> F13 - 1 oder CO ₂ -> F14 - 1
06	Pumpenparallellauf	0	2, 3	CO ₂ -> F06 - 1 nur mit CO ₂ -> F10 - 0; Wahl: 1 Pumpenparallellauf mit UP und SLP 2 Ansteuerung Umschaltventil und UP Funktionsblockparameter (Anl 2, Wahl 1 oder Anl 3): Abbruch Parallellauf bei Regelabweichung / ---, 60 bis 600 s (600 s)
07	Übernahme der Ferien und Feiertage für TWE	0	2, 3, 4, 5	CO ₂ -> F07 - 1: Übernahme der Ferien und Feiertage für TWE
08	SLP EIN in Abhängigkeit der Rücklauftemperatur	0	2, 4*, 6	CO ₂ -> F08 - 1 nur mit CO ₂ -> F01 - 1 und CO-SYS -> F01 - 1 * Bei Anlage 4 nur in Form einer Sekundäranlage sinnvoll. Der Rücklaufsensor RÜS ist hierzu primärseitig im Wärmeaustauscher des Speicherladesystems zu montieren; er dient nicht der Rücklauftemperaturbegrenzung!

F	Funktion	WE	Anl	Bemerkung Funktionsblockparameter / Wertebereich (Werkseinstellung)
09	Vorrang Trinkwassererwärmung	0	4, 5*	CO2 -> F09 - 1: Wahl: 1 Inversregelung 2 Absenkbetrieb Funktionsblockparameter: Aktivierung Vorrang bei Regelabweichung / 60 bis 600 s (300 s) Überwachungswert / 20 bis 90 °C (40 °C) * bei Anlage 5 nicht anwählbar, wenn CO2 -> F13 - 1
10	Zwischenheizbetrieb	1	2, 3	CO2 -> F10 - 1: Zwischenheizen nach 20 min für 10 min; nur mit CO2 -> F06 - 0 CO2 -> F10 - 0: Vorrang Trinkwassererwärmung
11	Regelungsart TWE	1	5	CO2 -> F11 - 1: Dreipunktregelung Funktionsblockparameter: K _v (Verstärkung) / 0,1 bis 50,0 (2,0) T _N (Nachstellzeit) / 0 bis 999 s (120 s) T _v (Ventillaufzeit) / 10 bis 240 s (45 s) CO2 -> F11 - 0: Zweipunktregelung Funktionsblockparameter: Schaltdifferenz / 2 bis 10 °C (5 °C) minimale Einschaltzeit / 0 bis 600 s (120 s) minimale Ausschaltzeit / 0 bis 600 s (120 s) Funktionsblock wird nicht angezeigt, wenn: CO2 -> F13 - 1 oder CO2 -> F14 - 1
12	Rücklaufsensor Trinkwasser RüS_TW	1	5	CO2 -> F12 - 1: Rücklauf Temperaturbegrenzung im TWK aktiv, nur mit CO2 -> F11 - 1 und CO2 -> F14 - 0 Funktionsblockparameter: Begrenzungsfaktor / 0,1 bis 10 (1,0)
13	Motorventil (Auf-Zu) und Thermostat	0	5	CO2 -> F13 - 1: Motorventil (Auf-Zu gesteuert mittels Ausgänge TW+ und TW-) und Thermostat am Eingang VS2 nur mit CO2 -> F11 - 0 und CO2 -> F14 - 0 Funktionsblockparameter: Ventillaufzeit / 10 bis 240 s (45 s) CO2 -> F13 - 0: Thermoventil (Ausgang TW+) und Temperatursensor am Eingang VS2
14	Durchflusssystem mit FDS	0	5	CO2 -> F14 - 1: Durchflusssystem mit Fließdruckschalter Funktionsblockparameter: K _v (Verstärkung) / 0,1 bis 50,0 (2,0) T _N (Nachstellzeit) / 0 bis 999 s (120 s) d-Anteil / 0 bis 999 s (0 s) K _v T _v (Verstärkung d-Anteil) / 0,1 bis 10,0 (1,0) T _v (Ventillaufzeit) / 10 bis 240 s (45 s)

F	Funktion	WE	Anl	Bemerkung Funktionsblockparameter / Wertebereich (Werkseinstellung)
15	Begrenzung der Regelabweichung für AUF-Signal TWE	0	5	CO2 -> F15 - 1 nur mit CO2 -> F11 - 1 oder CO2 -> F14 - 1 Funktionsblockparameter: maximale Regelabweichung / 2 bis 10 °C (2 °C)
16	Freigabe Dauersignal TWE	0	5	CO2 -> F16 - 1 nur mit CO2 -> F11 - 1 oder CO2 -> F14 - 1 Dauersignal nur für Antrieb mit Endlagenabschaltung
17	Zirkulationssensor	0	6	CO2 -> F17 - 1: Zirkulationssensor ZS zur Messung der Zirkulations-Rücklauftemperatur aktiv
18	Zirkulationspumpe in Tauscher eingebunden	0	6	CO2 -> F18 - 1: Regelung Trinkwasserkreis aktiv, wenn die Zirkulationspumpe ZP in Betrieb ist.
19	Thermische Desinfektion mittels Binäreingang	0	2, 3, 4, 5, 6	CO2 -> F19 - 1* mit Eingang RS als Binäreingang Funktionsblockparameter (nur, wenn CO2 -> F05 - 0): Startzeit / 0:00 bis 23:30 (0:00) Stopzeit / 0:00 bis 23:30 (4:00) Desinfektionstemperatur / 60 bis 90 °C (70 °C) * bei Anlagen 2, 3, 4, 6 nur mit CO2 -> F01 - 1 bei Anlage 5 ist der Funktionsblock nicht anwählbar, wenn: CO2 -> F13 - 1 oder CO2 -> F14 - 1
20	Thermische Desinfektion zeitgesteuert	0	2, 3, 4, 5, 6	CO2-> F20 - 1: die thermische Desinfektion bleibt auf jeden Fall während des gesamten Zeitfensters (Startzeit bis Stopzeit) aktiv

F Funktionsblocknummer, WE Werkseinstellung, Anl Anlagenkennziffer

CO-SYS: allgemeine Funktionen (alle Anlagen)

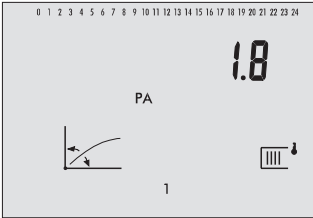
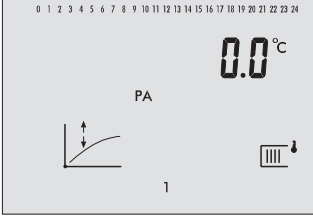
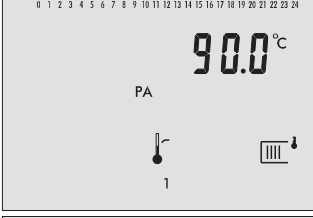
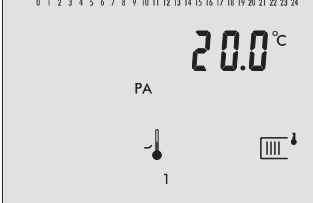
F	Funktion	WE	Anl	Bemerkung Funktionsblockparameter / Wertebereich (Werkseinstellung)
01	Rücklaufsensor RüS	1	alle	CO-SYS -> F01 - 1: Rücklauf Temperaturbegrenzung aktiv; Funktionsblockparameter: Begrenzungsfaktor / 0,1 bis 10,0 (1,0) Funktionsblock ist nicht anwählbar, wenn CO2 -> F08 - 1
02	Sensorauswahl	1	alle	CO-SYS -> F02 - 1: Pt 1000-Sensoren CO-SYS -> F02 - 0: PTC-Sensoren
03	Sommer-/Winterzeitumschaltung	1	alle	CO-SYS -> F03 - 1: automatische Umschaltung
04	Sperrung der Handebene	0	alle	CO-SYS -> F04 - 1: Handebene gesperrt; in Schalterstellungen -, 0, + wird Automatikbetrieb gefahren
05	Regelungsart	1	alle	CO-SYS -> F05 - 1: Dreipunktregelung Funktionsblockparameter: K _p (Verstärkung) / 0,1 bis 50 (2,0) T _N (Nachstellzeit) / 0 bis 999 s (120 s) T _v (Stellgeräteaufzeit) / 10 bis 240 s (45 s) CO-SYS -> F05 - 0: Zweipunktregelung Funktionsblockparameter: Schaltdifferenz / 2 bis 10 °C (5 °C) minimale Einschaltzeit / 0 bis 600 s (120 s) minimale Ausschaltzeit / 0 bis 600 s (120 s)
06	Begrenzung der Regelabweichung für AUF-Signal	0	alle	CO-SYS -> F06 - 1 nur mit CO-SYS -> F05 - 1 Funktionsblockparameter: maximale Regelabweichung / 2 bis 10 °C (2 °C)
07	Freigabe Dauersignal Heizkreis	0	alle	CO-SYS -> F07 - 1 nur mit CO-SYS -> F05 - 1 Dauersignal nur für Antrieb mit Endlagenabschaltung
08	Sensorabgleich	0	alle	CO-SYS -> F08 - 1: Messwerte aller angeschlossenen Sensoren abgleichbar
09	Standardwerte Parameter	0	alle	CO-SYS -> F09 - 1: alle Parameter werden zurück auf Werkseinstellung (WE) gesetzt

F	Funktion	WE	Anl	Bemerkung Funktionsblockparameter / Wertebereich (Werkseinstellung)
10	Externer Bedarf, Bedarfsanforderung	0	1, 4, 5*, 6	CO-SYS -> F10 - 1: Sekundärregler, nur mit CO-SYS -> F11 - 0 und CO-SYS -> F12 - 0 Funktionsblockparameter: Übertragungsbereichsanfang / 0 bis 130 °C (0 °C) Übertragungsbereichsende / 0 bis 130 °C (120 °C) zusätzlich bei Anlage 4, 5* und 6: mit CO2 -> F01 - 0: Bedarfswert / 20 bis 90 °C (70 °C) mit CO2 -> F01 - 1: Überhöhung / 0 bis 30 °C (0 °C) * Bei Anlage 5 nur mit CO2 -> F11 - 1 und CO2 -> F14 - 0
11	Externer Bedarf, Bedarfsverarbeitung	0	1, 2, 3, 4, 5	CO-SYS -> F11 - 1: Primärregler, nur mit CO-SYS -> F10 - 0 und CO1-> F08 - 0 und CO1 -> F01 - 0 Funktionsblockparameter: Überhöhung / 0 bis 30 °C (0 °C)
12	Außentemperatur weiterleiten, 0 bis 10 V	0	1, 2, 3, 4, 5	CO-SYS -> F12 - 1 nur mit CO-SYS -> F10 - 0 und CO1 -> F07 - 1
13	Störmeldeausgang BA	1	alle	CO-SYS -> F13 - 1: bei Fehler wird der Ausgang BA eingeschaltet bei Anl 1, 4, 6: CO-SYS -> F13 - 0: Ausgang Kesselanforderung bei Anl 5: CO-SYS -> F13 - 0: Ausgang für TLP aktiviert
14	Temperaturüberwachung	0	alle	CO-SYS -> F14 - 1: Temperaturüberwachung VS, RS und RÜS
15	Sperrung der Drehschalter	0	alle	CO-SYS -> F15 - 1: Drehschalter gesperrt
16	BA während thermischer Desinfektion ein	0	2, 3, 4, 5, 6	CO-SYS -> F16 - 1 nur mit CO-SYS -> F13 - 0

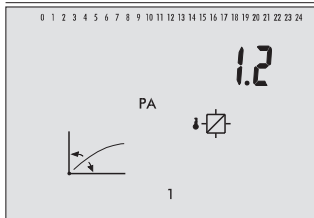
F Funktionsblocknummer, WE Werkseinstellung, Anl Anlagenkennziffer

12.2 Parameterlisten

PA1: Heizkreis

Bildzeichen	Parameterbezeichnung Wertebereich (Werkseinstellung)
 <p>0 1 2 3 4 5 6 7 8 9 10 11 12 13 14 15 16 17 18 19 20 21 22 23 24</p> <p>PA</p> <p>1.8</p> <p>1</p>	<p>Steigung, Vorlauf</p> <p>0,2 bis 3,2 (1,8)</p> <p>Nur mit CO1 -> F04 - 0 und CO1 -> F07 - 1.</p>
 <p>0 1 2 3 4 5 6 7 8 9 10 11 12 13 14 15 16 17 18 19 20 21 22 23 24</p> <p>PA</p> <p>0.0 °C</p> <p>1</p>	<p>Niveau, Vorlauf (Parallelverschiebung)</p> <p>-30 bis 30 °C (0 °C)</p> <p>Nur mit CO1 -> F04 - 0 und CO1 -> F07 - 1.</p>
 <p>0 1 2 3 4 5 6 7 8 9 10 11 12 13 14 15 16 17 18 19 20 21 22 23 24</p> <p>PA</p> <p>90.0 °C</p> <p>1</p>	<p>maximale Vorlauftemperatur</p> <p>minimale Vorlauftemperatur bis 130 °C (90 °C)</p>
 <p>0 1 2 3 4 5 6 7 8 9 10 11 12 13 14 15 16 17 18 19 20 21 22 23 24</p> <p>PA</p> <p>20.0 °C</p> <p>1</p>	<p>minimale Vorlauftemperatur</p> <p>0 °C bis maximale Vorlauftemperatur (20 °C)</p>

Bildzeichen

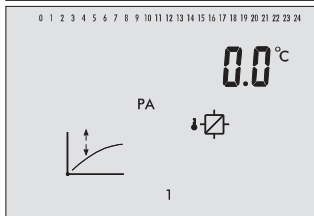

Parameterbezeichnung
 Wertebereich (Werkseinstellung)

Steigung, Rücklauf

0,2 bis 3,2 (1,2)

Nur mit

CO1 -> F04 - 0 und CO1 -> F07 - 1 und CO-SYS -> F01 - 1.

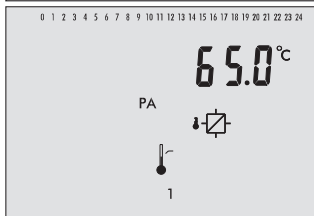


Niveau, Rücklauf

-30 bis 30 °C (0 °C)

Nur mit

CO1 -> F04 - 0 und CO1 -> F07 - 1 und CO-SYS -> F01 - 1.

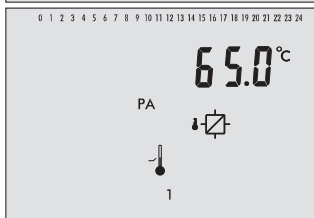


maximale Rücklaufftemperatur

20 bis 90 °C (65 °C)

Nur mit (CO1 -> F07 - 0 und CO-SYS -> F01 - 1) oder

(CO1 -> F04 - 0 und CO1 -> F07 - 1 und CO-SYS -> F01 - 1).



Fußpunkt Rücklaufftemperatur

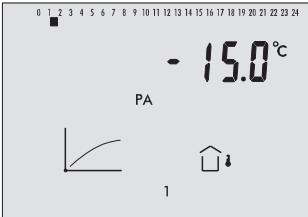
20 bis 90 °C (65 °C)

Nur mit

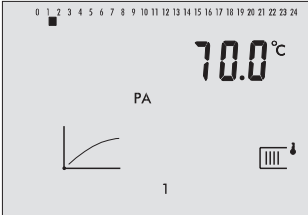
CO1 -> F04 - 0 und CO1 -> F07 - 1 und CO-SYS -> F01 - 1.

Bildzeichen

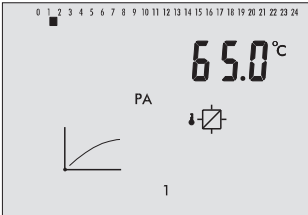
Parameterbezeichnung
Wertebereich (Werkseinstellung)



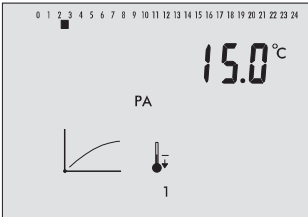
4-Punkte-Kennlinie
 Punkt 1: Außentemperatur
 Außentemperaturen der Punkte 2, 3, 4 sind durch Quadrate unter den Ziffern 2, 3, 4 gekennzeichnet.
 -30 bis 50 °C
 (Punkt 1: -15 °C, Punkt 2: -5 °C, Punkt 3: 5 °C, Punkt 4: 15 °C)
 Nur mit CO1 -> F04 - 1 und CO1 -> F07 - 1.



4-Punkte-Kennlinie
 Punkt 1: Vorlauftemperatur
 Vorlauftemperaturen der Punkte 2, 3, 4 sind durch Quadrate unter den Ziffern 2, 3, 4 gekennzeichnet.
 20 bis 130 °C
 (Punkt 1: 70 °C, Punkt 2: 55 °C, Punkt 3: 40 °C, Punkt 4: 25 °C)
 Nur mit CO1 -> F04 - 1 und CO1 -> F07 - 1.

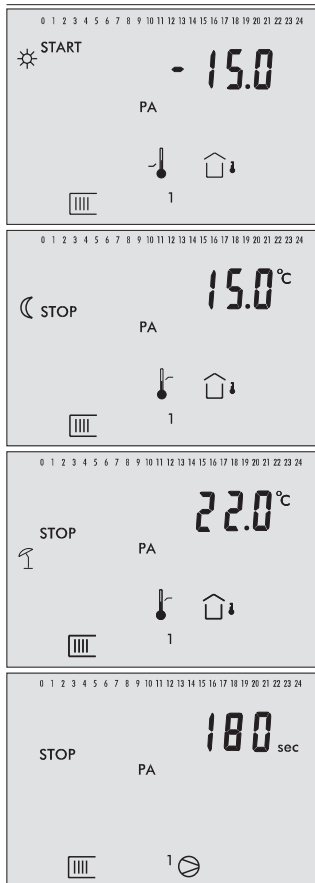


4-Punkte-Kennlinie
 Punkt 1: Rücklauftemperatur
 Reduzierte Vorlauftemperaturen der Punkte 2, 3, 4 sind durch Quadrate unter den Ziffern 2, 3, 4 gekennzeichnet.
 20 bis 90 °C (Punkt 1 bis 4: 65 °C)
 Nur mit
 CO1 -> F04 - 1 und CO1 -> F07 - 1 und CO-SYS -> F01 - 1.



4-Punkte-Kennlinie
 Absenkdifferenz Punkt 2
 Absenkdifferenz Punkt 3 ist durch ein Quadrat unter den Ziffern 3 gekennzeichnet.
 0 bis 50 °C (Punkt 2 bis 3: 15 °C)
 Nur mit CO1 -> F04 - 1 und CO1 -> F07 - 1.

Bildzeichen


Parameterbezeichnung
 Wertebereich (Werkseinstellung)

AT-Einschaltwert Nennbetrieb

-30 °C bis AT-Abschaltwert Reduzierbetrieb (-15 °C)

Nur mit CO1 -> F07 - 1.

AT-Abschaltwert Reduzierbetrieb

AT-Einschaltwert Nennbetrieb bis 50 °C (15 °C)

Nur mit CO1 -> F07 - 1.

AT-Abschaltwert Nennbetrieb

0 bis 50 °C (22 °C)

Nur mit CO1 -> F07 - 1.

Nachlaufzeit der Heizungsumwälzpumpe

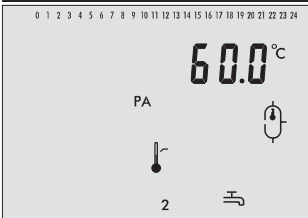
15 bis 2400 s (180 s)

PA2: Trinkwasserkreis

Bildzeichen

Parameterbezeichnung

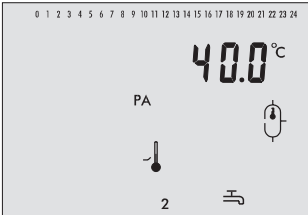
Wertebereich (Werkseinstellung)



maximale Trinkwassertemperatur

20 bis 90 °C (60 °C)

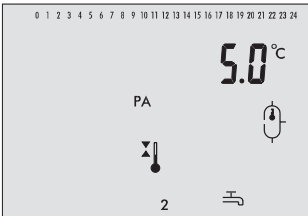
Anlagen 2, 3, 4: Nur mit CO2 -> F01 - 1.
Anlage 5: Nicht mit CO2 -> F13 - 1.



minimale Trinkwassertemperatur

20 bis 90 °C (40 °C)

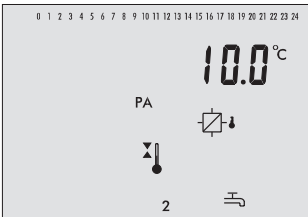
Anlagen 2, 3, 4: Nur mit CO2 -> F01 - 1.
Anlage 5: Nicht mit CO2 -> F13 - 1.



Schaltdifferenz

0 bis 30 °C (5 °C)

Nur mit CO2 -> F01 - 1.

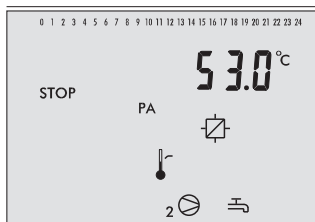


Überhöhung Ladetemperatur

0 bis 30 °C (10 °C)

Nur mit CO2 -> F01 - 1.

Bildzeichen

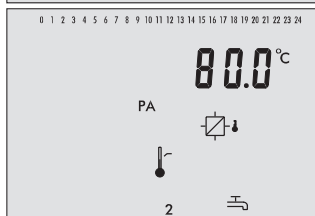
Parameterbezeichnung
Wertebereich (Werkseinstellung)

Ladevorgang beenden

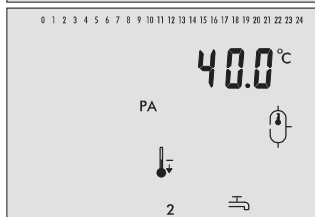
20 bis 90 °C (53 °C)



Speicherladepumpe aus

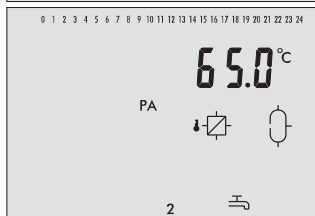
20 bis 90 °C (53 °C)
nur Anl 3 mit CO2 -> F03 - 1

maximale Ladetemperatur

20 bis 120 °C (80 °C)
nur Anl 3 mit CO2 -> F03 - 1

Haltewert Trinkwassertemperatur

20 bis 90 °C (40 °C)

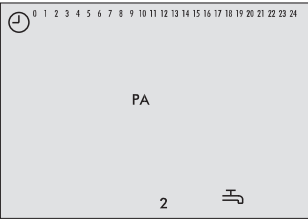
Anlagen 2, 3, 4: Nur mit CO2 -> F01 - 1.
Anlage 5: Nur mit CO2 -> F13 - 0 und CO2 -> F14 - 0.

maximale Rücklaufftemperatur

20 bis 90 °C (65 °C)

Anlagen 2, 3: Nur mit CO-SYS -> F01 - 1.
Anlage 5: Nur mit CO2 -> F11 - 1 und CO2 -> F12 - 1 und
CO2 -> F14 - 0.

Bildzeichen

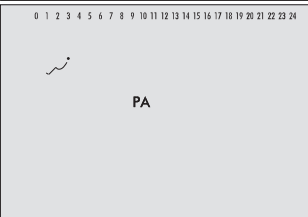


Parameterbezeichnung
Wertebereich (Werkseinstellung)

Nutzungszeiten Trinkwassererwärmung
00:00 bis 24:00 Uhr (täglich: 00:00 bis 24:00 Uhr)

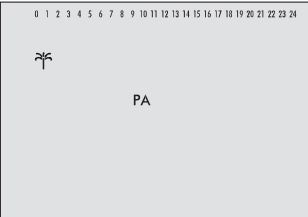
PA-SYS: allgemeine Parameter

Bildzeichen



Parameterbezeichnung
Wertebereich

Feiertage
01.01 bis 31.12 → Kapitel 1.6.1



Ferienzeiten
01.01 bis 31.12 → Kapitel 1.6.2

12.3 Widerstandswerte

Widerstandswerte mit PTC-Messelement

Sensor für Außentemperatur Typ 5224, für Vor- und Rücklauf-temperatur Typ 5264 und 5265, für Speichertemperatur Typ 5264

°C	-20	-10	0	10	20	25	30	40	50	60	70	80	90	100	110	120
Ω	694	757	825	896	971	1010	1050	1132	1219	1309	1402	1500	1601	1706	1815	1925

Fernbedienung Typ 5244

°C	10	15	20	25	30
Ω	679	699	720	741	762

Schalterstellung ⊕, Klemme 1 und 2

Widerstandswerte mit Pt 1000-Messelement

Sensor für Außentemperatur Typ 5227-2, für Vorlauf-, Rücklauf- und Speichertemperatur Typ 5277-2 (Tauchhülse erforderlich) und 5267-2 (Anlegesensor), für Durchflusssystem VS2 Typ 5207-61.

Sensoren für Raumtemperatur Typ 5257-1, Typ 5257-5 (Raumleitgerät).

°C	-35	-30	-25	-20	-15	-10	-5	0	5	10
Ω	862,5	882,2	901,9	921,6	941,2	960,9	980,4	1000,0	1019,5	1039,0

°C	15	20	25	30	35	40	45	50	55	60
Ω	1058,5	1077,9	1097,3	1116,7	1136,1	1155,4	1174,7	1194,0	1213,2	1232,4

°C	65	70	75	80	85	90	95	100	105	110
Ω	1251,6	1270,7	1289,8	1308,9	1328,0	1347,0	1366,0	1385,0	1403,9	1422,9

°C	115	120	125	130	135	140	145	150
Ω	1441,7	1460,6	1479,4	1498,2	1517,0	1535,8	1554,5	1573,1

12.4 Technische Daten

Eingänge	7 Eingänge für Temperatursensor Pt 1000 oder PTC in 2-Leiterschaltung Eingang Klemme 14 alternativ für Speicherthermostat 1 Eingang für Raumleitergerät/Ferngeber 1 Eingang für Bedarf/Außentemperatur 0 bis 10 V, $R_i = 20 \text{ k}\Omega$ (Bedarf: 0 bis 10 V entsprechen 0 bis 120 °C Vorlauftemperatur) (Außentemperatur: 0 bis 10 V entsprechen -40 bis 50 °C Außentemperatur)
Ausgänge	Dreipunkt-/Zweipunktsignal an Klemmen 23/24: Belastbarkeit 20 bis 250 V AC, 0,5 A (Triacausgänge mit Varistor-entstörung) Dreipunkt-/Zweipunktsignal an Klemmen 20/21: Belastbarkeit 230 V AC, 2 A (Relaisausgänge mit Varistor-entstörung) 3 Pumpenausgänge: Belastbarkeit max. 230 V AC, 2A (Relaisausgänge mit Varistor-entstörung) 1 Ausgang für Bedarf/Außentemperatur 0 bis 10 V, Bürde > 2 k Ω
Betriebsspannung	230 V AC (+10 %, -15 %), 48 bis 62 Hz, max. 3 VA
Umgebungstemperatur	0 bis 50 °C (Betrieb), -10 °C bis 60 °C (Lagerung und Transport)
relative Luftfeuchte	normal, keine Betauung
Schutzart	IP 40 entsprechend EN 60529
Schutzklasse	I nach EN 50178
Verschmutzungsgrad	2 nach EN 50178
Überspannungskategorie	II entsprechend EN 50178
Störfestigkeit	entsprechend EN 61000-6-1
Störaussendung	entsprechend EN 61000-6-3
Gewicht	ca. 0,6 kg

12.5 Kundenwerte

Station	
Betreiber	
Zuständiges SAMSON-Büro	
Anlagenkennziffer	

Funktionsblockeinstellungen in den Konfigurationsebenen

	CO1	CO2	CO-SYS
F01			
F02			
F03			
F04			
F05			
F06			
F07			
F08			
F09			
F10			
F11			
F12			
F13			
F14			
F15			
F16			
F17			
F18			
F19			
F20			

Parameter der Ebene 1 (Heizkreis)

Parameter	Ebene 1					Wertebereich
Steigung, Vorlauf						0,2 bis 3,2
Niveau, Vorlauf						-30 bis 30 °C
maximale Vorlauftemperatur						min. VT bis 130 °C
minimale Vorlauftemperatur						0 °C bis max. VT
Steigung, Rücklauf						0,2 bis 3,2
Niveau, Rücklauf						-30 bis 30 °C
maximale Rücklauftemperatur						20 bis 90 °C
Fußpunkt Rücklauftemperatur						20 bis 90 °C
4-Punkte-Kennlinie	Punkt 1	Punkt 2	Punkt 3	Punkt 4		
Außentemperatur						-30 bis 50 °C
Vorlauftemperatur						20 bis 130 °C
Rücklauftemperatur						20 bis 90 °C
Absenkdifferenz	-			-		0 bis 50 °C
AT-Einschaltwert Nennbetrieb						-30 °C bis AT-Abschaltwert Reduzierbetrieb
AT-Abschaltwert Reduzierbetrieb						AT-Einschaltwert Nennbetrieb bis 50 °C
AT-Abschaltwert Nennbetrieb						0 bis 50 °C
Nachlaufzeit der Heizungsumwälzpumpe						15 bis 2400 s

Funktionsblockparameter	CO1	Wertebereich
Vorheizzeit (F02 - 1)		0 bis 360 min
Zykluszeit (F03 - 1)		1 bis 100 min
Verzögerung (F05 - 1)		1 bis 6 °C/h
Beginn Sommerzeitraum (F06 - 1)		01.01 bis 31.12
Anzahl der Tage für Beginn (F06 - 1)		1 bis 3
Ende Sommerzeitraum (F06 - 1)		01.01 bis 31.12
Anzahl der Tage für Ende (F06 - 1)		1 bis 3
Außentemperaturgrenzwert Sommer (F06 - 1)		0 bis 50 °C
Temperaturanstieg (F09 - 1)		1,0 bis 10,0 °C/24 h
Maximaltemperatur (F09 - 1)		25 bis 60 °C

Funktionsblockparameter	CO1	Wertebereich
Haltezeit Maximaltemperatur (F09 - 1)		1 bis 10 Tage
Temperaturabsenkung (F09 - 1)		0,0 bis 10,0 °C/24 h

Parameter der Ebene 2 (Trinkwasserkreis)

Parameter	Ebene 2							Wertebereich
maximale Trinkwassertemperatur								20 bis 90 °C
minimale Trinkwassertemperatur								20 bis 90 °C
Schaltdifferenz								0 bis 30 °C
Überhöhung Ladetemperatur								0 bis 30 °C
Ladevorgang beenden								20 bis 90 °C
Speicherladepumpe aus								20 bis 90 °C
maximale Ladetemperatur								20 bis 120 °C
Haltewert Trinkwassertemperatur								20 bis 90 °C
maximale Rücklauftemperatur								20 bis 90 °C
Nutzungszeiten Trinkwassererwärmung	Mo	Di	Mi	Do	Fr	Sa	So	
Start erster Nutzungszeitraum								0:00 bis 24:00 Uhr
Stopp erster Nutzungszeitraum								0:00 bis 24:00 Uhr
Start zweiter Nutzungszeitraum								0:00 bis 24:00 Uhr
Stopp zweiter Nutzungszeitraum								0:00 bis 24:00 Uhr
Start dritter Nutzungszeitraum								0:00 bis 24:00 Uhr
Stopp dritter Nutzungszeitraum								0:00 bis 24:00 Uhr

Funktionsblockparameter	CO2	Wertebereich
Tag der Desinfektion (F05 - 1)		0 (täglich), 1 bis 7 (Mo bis So)
Startzeit (F05 - 1, F19 - 1)		0:00 bis 23:30 Uhr
Stoppzeit (F05 - 1, F19 - 1)		0:00 bis 23:30 Uhr
Desinfektionstemperatur (F05 - 1, F19 - 1)		60 bis 90°C
Abbruch Parallellauf bei Regelabweichung (F06 - 1)		---, 60 bis 600 s

Funktionsblockparameter	CO2	Wertebereich
Aktivierung Vorrang bei Regelabweichung (F09 - 1)		60 bis 600 s
Überwachungswert (F09 - 1)		20 bis 90 °C
K_p (Verstärkung) (F11 - 1)		0,1 bis 50,0
T_N (Nachstellzeit) (F11 - 1)		0 bis 999 s
T_v (Ventillaufzeit) (F11 - 1)		10 bis 240 s
Schaltdifferenz (F11 - 0)		2 bis 10 °C
minimale Einschaltzeit (F11 - 0)		0 bis 600 s
minimale Ausschaltzeit (F11 - 0)		0 bis 600 s
Begrenzungsfaktor (F12 - 1)		0,1 bis 10
Ventillaufzeit (F13 - 1)		10 bis 240 s
K_p (Verstärkung) (F14 - 1)		0,1 bis 50,0
T_N (Nachstellzeit) (F14 - 1)		0 bis 999 s
d-Anteil (F14 - 1)		0 bis 999 s
$K_p T_v$ (Verstärkung d-Anteil) (F14 - 1)		0,1 bis 10,0
T_v (Ventillaufzeit) (F14 - 1)		10 bis 240 s
maximale Regelabweichung (F15 - 1)		2,0 bis 10,0 °C

Parameter der Ebene SYS (anlagenübergreifend)

Parameter (PA-SYS)	Ebene CO-SYS					Wertebereich
Feiertage						01.01 bis 31.12
Ferienzeiträume, Start						01.01 bis 31.12
Ferienzeiträume, Stopp						
Ferienzeiträume, Start						
Ferienzeiträume, Stopp						
Funktionsblockparameter	CO-SYS					
Begrenzungsfaktor (F01 - 1)						0,1 bis 10
K_p (Verstärkung) (F05 - 1)						0,1 bis 50
T_N (Nachstellzeit) (F05 - 1)						0 bis 999 s
T_v (Stellgerätelaufzeit) (F05 - 1)						10 bis 240 s
Schalt Differenz (F05 - 0)						2 bis 10 °C
minimale Einschaltzeit (F05 - 0)						0 bis 600 s
minimale Ausschaltzeit (F05 - 0)						0 bis 600 s
maximale Regelabweichung (F06 - 1)						2 bis 10 °C
Übertragungsbereichsanfang (F10 - 1)						0 bis 130 °C
Übertragungsbereichsende (F10 - 1)						0 bis 130 °C
Bedarfwert (F10 - 1)						20 bis 90 °C
Überhöhung (F10 - 1, F11 - 1)						0 bis 30 °C

Schlüsselzahl:

1732

Index

2-Punkt-Regelung	58
3-Punkt-Regelung	57

A

Absenkbetrieb	
Vorrang durch ~	52
Alarm Temperaturüberwachung	64
Anlagenkennziffer	17
Anschluss	
Pumpen	70
Regler	68
Sensor	70
Antriebe	70
Außentemperaturanpassung, verzögert ..	41
Automatikbetrieb	7

B

Bedienelemente	6
Bedienknopf	6
Betriebsarten	7

D

Dämpfung	
Außentemperatur	41
Motorventil	57
Desinfektionstemperatur nicht erreicht ..	53
Display	8
Drehschalter	
Betriebsart	7
Konfigurierung und Parametrierung ..	6

E

Einbau	
Hutschiennenmontage	66
Schalttafeleinbau	66
Wandmontage	66
Elektrischer Anschluss	68 - 70
Error	63
Estrichrocknung	38

F

Fehlermeldung	63
Feiertage	13
Ferienzeiten	14
Frostschutz	55
Fühlerabgleich	20
Funktionen aktivieren	18
Funktionsblocklisten	71 - 77
Funktionsblocknummer	18

H

Handbetrieb	7, 23
Heizkennlinien	34

I

Inversregelung	
Vorrang durch ~	52

K

Kennlinien	34
Kesselanlagen	25
Kondensat-Anstauregelung	57
Konfigurationsebene	17 - 19, 71 - 77
Kundenwerte	87 - 91
Kurzzeitadaption	44

M

Maximale Ladetemperatur erreicht	63
--	----

N

Nachtbetrieb	7
Nennbetrieb	7
Nutzungszeit	11

O

Optimierung	43
-------------------	----

P

Parameter	19
Parameterebene	19

Parameterliste	78 - 84	U	
Primäranlage	24	Überspannungsschutzmaßnahmen	68
Potentialfreie Schalter	43	V	
R		Verdrahtung	69
Raumleitgerät		W	
Pt 1000	42	Werkseinstellung	22
PTC	42	Widerstandswerte	85
Reduzierbetrieb	7	Witterungsgeführte Regelung	34
Regelung		Z	
2-Punkt	58	Zwangsladung Trinkwasserspeicher	53
3-Punkt	57	Zwangslauf, Pumpen	55
Rücklauftemperaturbegrenzung	56	Zwischenheizbetrieb	50
S			
Schaltplan	69		
Schlüsselzahl	17		
Sekundäranlage	24		
Sensorabgleich	20		
Sensorausfall	63		
Sommerbetrieb	40		
Sommer-Winterzeitumschaltung	55		
Speicherstift	65		
Systemzeit	10		
T			
Tagbetrieb	7		
Technische Daten	86		
Temperatursollwerte	16		
Temperaturüberwachung	64		
Thermische Desinfektion	53		
mittels Binäreingang	53		
zeitgesteuert	53		
Trinkwassererwärmung			
im Durchflusssystem	50		
im Speicherladesystem	48		
im Speichersystem	46		
TROVIS-VIEW	65		

Wichtige Abkürzungen

<i>AS</i>	Außensensor	<i>RüS</i>	Rücklaufsensor
<i>Anl</i>	Anlage	<i>RüT</i>	Rücklauftemperatur
<i>AT</i>	Außentemperatur	<i>SS</i>	Speichersensor
<i>BA</i>	Binärausgang	<i>SLP</i>	Speicherladepumpe
<i>BE</i>	Binäreingang	<i>t</i>	Zeit
<i>CO</i>	Konfigurationsebene	<i>T</i>	Temperatur
<i>EB</i>	Einbau- und Bedienungsanleitung	<i>TLP</i>	Tauscherladepumpe
<i>F</i>	Funktionsblock	<i>TW</i>	Trinkwassertemperatur
<i>HK</i>	Heizkreis	<i>TWE</i>	Trinkwassererwärmung
<i>GLT</i>	Gebäudeleitstation	<i>UP</i>	Umwälzpumpe
<i>Kl</i>	Klemme	<i>VS</i>	Vorlaufsensor
<i>KW</i>	Kaltwasser	<i>VT</i>	Vorlauftemperatur
<i>PA</i>	Parameterebene	<i>WE</i>	Werkseinstellung
<i>RS</i>	Raumsensor	<i>WW</i>	Warmwasser
<i>Rk</i>	Regelkreis	<i>ZP</i>	Zirkulationspumpe



SAMSON AG · MESS- UND REGELTECHNIK
Weismüllerstraße 3 · 60314 Frankfurt am Main
Telefon: 069 4009-0 · Telefax: 069 4009-1507
Internet: <http://www.samson.de>

EB 5433

2011-12