

# Automationssystem TROVIS 5500 Speicherprogrammierbare Steuerung (SPS) TROVIS 5571



## Standardapplikation Kesselregelung Kes71



## Bedienungsanleitung

### EB 5571-1

Firmwareversion 1.24

Softwareversion 1.60

Ausgabe Juli 2012



- ▶ Die vorliegende Bedienungsanleitung EB 5571-1 beschreibt die Standardapplikation Kes71, die auf die Speicherprogrammierbare Steuerung TROVIS 5571 übertragen werden kann.  
**Die Einbau- und Bedienungsanleitung der Speicherprogrammierbaren Steuerung (SPS) EB 5571 ist unbedingt zu beachten.** Hier werden u. a. wichtige Informationen zum Einbau, zum elektrischen Anschluss, zur Inbetriebnahme und zur Kommunikation der SPS gegeben.
- ▶ Das Gerät darf nur von Fachpersonal, das mit Montage, Inbetriebnahme und Betrieb dieses Produktes vertraut ist, montiert und in Betrieb genommen werden. Sachgemäßer Transport und fachgerechte Lagerung werden vorausgesetzt.
- ▶ Das Gerät ist für den Einsatz in Starkstromanlagen vorgesehen. Bei Anschluss und Wartung sind die einschlägigen Sicherheitsvorschriften zu beachten.

Inhalt	Seite	
<b>1</b>	<b>Bedienung</b> . . . . .	5
1.1	Bedienelemente . . . . .	5
1.1.1	Bedientasten . . . . .	5
1.2	Display . . . . .	6
1.3	Betriebsarten . . . . .	6
1.3.1	Betriebsart einstellen . . . . .	7
1.4	Kesselmodi . . . . .	8
1.4.1	Kesselmodus einstellen . . . . .	8
1.5	Systemzeit einstellen . . . . .	9
1.6	Nutzungszeiten einstellen . . . . .	11
1.7	Feiertage vorgeben . . . . .	13
1.8	Parameter einstellen . . . . .	14
<b>2</b>	<b>Inbetriebnahme</b> . . . . .	15
2.1	Anlagenkennziffer und Kesselnennleistungen . . . . .	15
2.1.1	Anlagenkennziffern . . . . .	15
2.1.2	Anlage konfigurieren. . . . .	16
<b>3</b>	<b>Funktionen Kessel</b> . . . . .	20
3.1	Schaltverhalten . . . . .	20
3.2	Folgebetrieb . . . . .	22
3.2.1	Außentemperaturabhängige Folge . . . . .	22
3.2.2	Leistungsabhängige Folge . . . . .	23
3.2.3	Folgesperrung über BE. . . . .	23
3.2.4	Folgeverzögerung . . . . .	23
3.3	Führungswechsel . . . . .	24
3.3.1	Außentemperaturabhängiger Wechsel . . . . .	24
3.3.2	Leistungsabhängiger Wechsel . . . . .	24
3.3.3	Betriebsstundenabhängiger Wechsel . . . . .	25
3.3.4	Wechsel mit Binäreingang . . . . .	25
3.4	Regelverhalten. . . . .	25
3.5	Rücklaufanhebung . . . . .	26
3.6	Parallelbetrieb. . . . .	27
3.7	Betriebsstundenzähler . . . . .	27
3.8	Kesselpumpensteuerung . . . . .	27
3.9	Kesselsensor als Thermostat . . . . .	28
3.10	Modulationsrückmeldung . . . . .	28
3.11	Betriebsmeldung. . . . .	28
3.12	Nutzungszeiten . . . . .	29

<b>4</b>	<b>Funktionen Heizkreis</b>	30
4.1	Witterungsgeführte Regelung	30
4.1.1	Steigungskennlinie	31
4.1.2	Vier-Punkte-Kennlinie	32
4.1.3	Festwertregelung	33
4.2	Optimierung	33
4.2.1	Außentemperaturabhängiges Vorheizen	33
4.2.2	Raumtemperaturabhängiges Vorheizen und Ausschalten	34
<b>5</b>	<b>Funktionen Warmwasserbereitung</b>	35
5.1	Warmwasserbereitung im Speichersystem	35
5.1.1	Vorrangschaltung	35
5.2	Trinkwasserspeicher zwangsweise laden	36
5.3	Thermische Desinfektion	36
5.4	Externe Trinkwasseranforderung	37
5.5	Nutzungszeiten	37
<b>6</b>	<b>Allgemeine Funktionen</b>	38
6.1	Außentemperaturabhängiges Abschalten	38
6.2	Sommerbetrieb	38
6.3	Frostschutz	38
6.4	Zwangslauf der Pumpen	39
6.5	Vorlauftemperaturbegrenzung	39
6.6	Dreipunktregelung	40
6.7	Stetige Regelung	40
6.8	Externen Bedarf verarbeiten	41
<b>7</b>	<b>Anschlussbelegung</b>	42
<b>8</b>	<b>Anhang</b>	63
8.1	Menüstruktur	63
8.1.1	Kessel 1 und Kessel 2	63
8.1.2	Separater Heizkreis	65
8.1.3	Direkter Heizkreis	67
8.1.4	Warmwasserbereitung	69
8.1.5	Allgemein	70
8.2	Kundenwerte	72
	<b>Index</b>	78

# 1 Bedienung

Die Software ist nach dem Übertragen auf die SPS TROVIS 5571 mit den werkseitig vorgegebenen Temperaturen und Zeitprogrammen betriebsbereit.

Bei der Inbetriebnahme müssen die **aktuelle Uhrzeit und das aktuelle Datum** eingegeben werden, siehe Kapitel 1.5.

## 1.1 Bedienelemente

### 1.1.1 Bedientasten

Die Bedienelemente sind an der Frontseite der SPS angeordnet und durch eine Plexiglastür geschützt.



#### Umschalttaste

(mit Kugelschreiber oder spitzem Gegenstand zu drücken)

Zwischen Betriebsebene und Einstellungsebene umschalten.



#### Resettaste

(mit Kugelschreiber oder spitzem Gegenstand zu drücken)

Ermöglicht das Rücksetzen der SPS.

**ACHTUNG!** Die aktuelle Applikation wird gelöscht.



#### Eingabetaste(n)

– In den Ebenen navigieren.

– Werte ändern.




#### Übernahmetaste

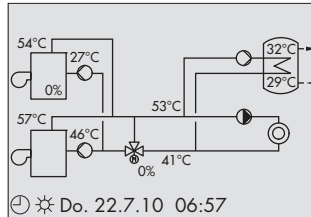
– Ebenen öffnen.

– Parameter und Funktionen in den Editiermodus bringen.




– Eingaben übernehmen.

## 1.2 Display

Nachdem die SPS an die Spannungsversorgung angeschlossen wurde, zeigt das Display die aktuelle Applikation und die Firmwareversion an. Nach Betätigen der -Taste wechselt die Anzeige zum Grundbild, welches auch während des Betriebes angezeigt wird. Neben dem aktuellen Anlagenschema können hier Datum, Uhrzeit und Informationen zum Betrieb abgelesen werden.



### Betriebsinformationen

-  Außentemperaturabhängiges Abschalten aktiv, siehe Kapitel 6.1
-  Sperrzeit aktiv, siehe Kapitel 3.1 und 3.2
-  Kessel gesperrt durch Störung oder durch Folgeschaltung

## 1.3 Betriebsarten

Folgende Betriebsarten können gewählt werden:

- ▶ Standby: Standby-Betrieb
- ▶ Wartung: Hand-/Wartungsbetrieb
- ▶ Nacht: Nachtbetrieb (Reduzierbetrieb)
- ▶ Tag: Tagbetrieb (Nennbetrieb)
- ▶ Auto (Standby): Automatikbetrieb mit Umschalten zwischen Tag- und Standby-Betrieb
- ▶ Auto (Nacht): Automatikbetrieb mit Umschalten zwischen Tag- und Nachtbetrieb

### Standby-Betrieb

Die Kessel arbeiten nur bei Trinkwasseranforderung oder externer Sollwertanforderung. Die Schutzfunktionen bleiben aktiv.

### Hand-/Wartungsbetrieb

Manuelle Steuerung der Pumpen: Die Regelung ist außer Betrieb gesetzt. Den Wartungsbetrieb nur für Wartungszwecke und Abgasmessungen verwenden. Ab Werk sind die Umwälzpumpen auf Dauerlauf eingestellt.

### Nachtbetrieb (Reduzierbetrieb) ☾

Unabhängig von den programmierten Nutzungszeiten werden ständig die für den Reduzierbetrieb relevanten Sollwerte ausgeregelt.

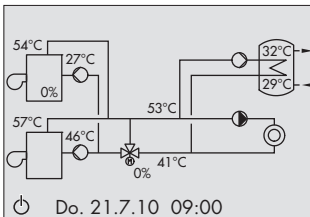
### Tagbetrieb (Nennbetrieb) ☀

Unabhängig von der programmierten Nutzungszeit und vom eingestellten Sommerbetrieb werden ständig die für den Nennbetrieb eingestellten Sollwerte ausgeregelt.

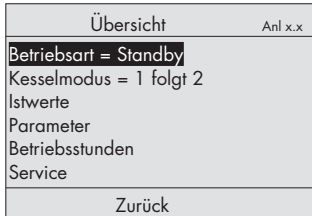
### Automatikbetrieb ⌚

Innerhalb der programmierten Nutzungszeiten werden die Sollwerte ausgeregelt (Nennbetrieb). Außerhalb der Nutzungszeiten werden je nach Einstellung die reduzierten Sollwerte ausgeregelt (Reduzierbetrieb) oder die SPS fährt Standby-Betrieb. Die SPS schaltet zwischen beiden Betriebsarten automatisch um.

## 1.3.1 Betriebsart einstellen



Angezeigt wird das Grundbild.



Grundbild verlassen.

Anzeige: Übersicht

Der Auswahlbalken markiert die Einzelebene „Betriebsart“.



Einzelebene „Betriebsart“ öffnen.

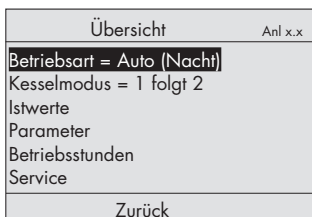
Anzeige: „Betriebsart“ blinkt.

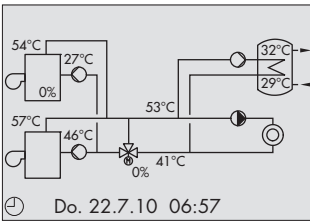


Betriebsart einstellen.



Betriebsart bestätigen.





### Übersicht verlassen

- ⏴ Datenpunkt „Zurück“ anwählen.
- ⊗ Übersicht verlassen.  
Anzeige: Grundbild

## 1.4 Kesselmodi

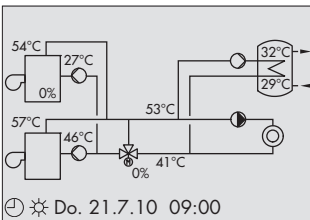
Bei Einkesselanlagen sind folgende Kesselmodi möglich:

- ▶ EIN: Kessel in Betrieb
- ▶ AUS: Kessel ausgeschaltet

Bei Mehrkesselanlagen sind folgende Kesselmodi möglich:

- ▶ 1 folgt 2: Kessel 1 und 2 in Betrieb, Kessel 2 führt
- ▶ 2 folgt 1: Kessel 1 und 2 in Betrieb, Kessel 1 führt
- ▶ 1 ein 2 ein: Kessel 1 und 2 in Betrieb, automatische Folgeumkehr
- ▶ 1 aus 2 ein: Kessel 2 in Betrieb, Kessel 1 ausgeschaltet
- ▶ 1 ein 2 aus: Kessel 1 in Betrieb, Kessel 2 ausgeschaltet
- ▶ 1 aus 2 aus: Kessel 1 und 2 ausgeschaltet

### 1.4.1 Kesselmodus einstellen



Angezeigt wird das Grundbild.

Übersicht	Anl x.x
Betriebsart = Auto (Nacht)	
Kesselmodus = 1 folgt 2	
Istwerte	
Parameter	
Betriebsstunden	
Service	
Zurück	

- ⊗ Grundbild verlassen.  
Anzeige: Übersicht  
Der Auswahlbalken markiert die Einzelebene „Betriebsart“.

Übersicht	Anl x.x
Betriebsart = Auto (Nacht)	
Kesselmodus = 1 folgt 2	
Istwerte	
Parameter	
Betriebsstunden	
Service	
Zurück	

- ⏴ Einzelebene „Kesselmodus“ wählen.
- ⊗ Einzelebene „Kesselmodus“ öffnen.  
Anzeige: „Kesselmodus“ blinkt.
- ⏴ Kesselmodus einstellen.

Übersicht	Anl x.x
Betriebsart = Auto (Nacht)	
Kesselmodus = 1 ein 2 ein	
Istwerte	
Parameter	
Betriebsstunden	
Service	
Zurück	

- ⊗ Kesselmodus bestätigen.

### Übersicht verlassen

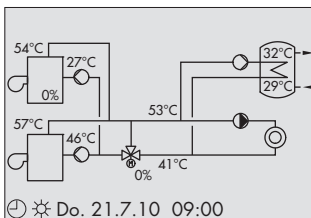
- ⏴ Datenpunkt „Zurück“ anwählen.
- ⊗ Übersicht verlassen.  
Anzeige: Grundbild

## 1.5 Systemzeit einstellen

Das aktuelle Datum und die aktuelle Uhrzeit sind unmittelbar nach der Inbetriebnahme und nach einem Netzausfall von mehr als 24 Stunden einzustellen.

Das Einstellen der Systemzeit erfolgt in der Einstellungsebene nach Eingabe der Systemschlüsselzahl (siehe Seite 79) unter „Datum/Uhrzeit“. Hier kann auch die Funktion **Automatische Sommerzeit** aktiviert und deaktiviert werden.

- ▶ **Systemzeit:** Zeitabhängige Funktionen der gespeicherten Applikation richten sich nach der in der SPS eingestellten Systemzeit.
- ▶ **Automatische Sommerzeit:** Die Umschaltung auf Sommerzeit erfolgt selbsttätig am letzten Sonntag im März um 02:00 Uhr; die selbsttätige Umschaltung auf Winterzeit erfolgt am letzten Sonntag im Oktober um 03:00 Uhr.



Angezeigt wird das Grundbild.

Schlüsselzahleingabe
0000

⇒ SPS in Konfiguriermodus bringen.  
Anzeige: Schlüsselzahleingabe  
**0000** blinkt

Einstellungsebene
<u>Datum / Uhrzeit</u>
RS232/Slave
RS485/Master
RS232/Prog
Zählerbus
Universaleingangstyp
Zurück

↓ Systemschlüsselzahl einstellen.  
✕ Systemschlüsselzahl bestätigen.  
Anzeige: Einstellungsebene  
Der Auswahlbalken markiert die Einzelebene „Datum / Uhrzeit“.

Einstellungsebene
<u>21.7.2010 10:00</u>
RS232/Slave
RS485/Master
RS232/Prog
Zählerbus
Universaleingangstyp
Zurück

✕ Einzelebene „Datum / Uhrzeit“ öffnen.  
Anzeige: Systemzeit (TT.MM.JJJJ HH:MM)  
✕ Systemzeit in Editiermodus bringen.  
Anzeige: Datumsanzeige Tag (**TT**) blinkt.  
↓ Tag einstellen.  
✕ Tag bestätigen.  
Anzeige: Datumsanzeige Monat (**MM**) blinkt.  
↓ Monat einstellen.  
✕ Monat bestätigen.  
Anzeige: Datumsanzeige Jahr (**JJJJ**) blinkt.  
↓ Jahr einstellen.  
✕ Jahr bestätigen.  
Anzeige: Zeitanzeige Stunden (**HH**) blinkt.  
↓ Stunden einstellen.  
✕ Stunden bestätigen.  
Anzeige: Zeitanzeige Minuten (**MM**) blinkt.  
↓ Minuten einstellen.

Einstellungsebene
<b>Autom. Sommerzeit ? Ein</b>
RS232/Slave
RS485/Master
RS232/Prog
Zählerbus
Universaleingangstyp
Zurück

- ⊗ Minuten bestätigen.  
Anzeige: „Autom. Sommerzeit ? \_\_“ blinkt
- Wenn gewünscht den aktuellen Status (Ein/Aus) der Funktion **Automatische Sommerzeit** ändern.
- ⬆ Funktion aktivieren: Autom. Sommerzeit ? Ein
- ⬇ Funktion deaktivieren: Autom. Sommerzeit ? Aus

Einstellungsebene
<b>21.7.2010 10:00</b>
RS232/Slave
RS485/Master
RS232/Prog
Zählerbus
Universaleingangstyp
Zurück

- ⊗ Einzelebene Datum / Uhrzeit verlassen.  
Anzeige: Einstellungsebene

### Einstellungsebene verlassen

- ⬇ Datenpunkt „Zurück“ anwählen.
- ⊗ Einstellungsebene verlassen.  
Anzeige: Grundbild

---

**Hinweis:** Wird zwei Minuten lang keine Taste gedrückt, kehrt die SPS zum Grundbild zurück.

---

## 1.6 Nutzungszeiten einstellen

Für jeden Wochentag können zwei Nutzungszeiträume eingestellt werden.

Wenn nur ein Nutzungszeitraum benötigt wird, muss die Stoppzeit des ersten Nutzungszeitraums mit der Startzeit des zweiten Nutzungszeitraums übereinstimmen.

Ab Werk sind tägliche Nutzungszeiten von 7:00 bis 22:00 Uhr vorgegeben.

Die Einstellung erfolgt in den Menüs [**Übersicht > Parameter > Kessel 1**] und [**Übersicht > Parameter > Kessel 2**], wenn in einer Anlage ausschließlich Kessel angesteuert (Anl x.0) werden.

Sind sekundärseitige Abnehmer vorhanden, erfolgt die Einstellung in den Menüs [**Übersicht > Parameter > Separater Heizkreis**] und [**Übersicht > Parameter > Direkter Heizkreis**].

Die Nutzungszeiten der Warmwasserbereitung werden im Menü [**Übersicht > Parameter > Warmwasserbereitung**] gesondert für die Warmwasserbereitung und thermische Desinfektion eingestellt.

Das Anwählen der Einzelebene „Nutzungszeiten“ erfolgt gemäß angegebener Menüstruktur mit der Eingabetaste ⬇ und der Übernahmetaste ⊗.

Separater Heizkreis
Absenkdiffenz = 15°C Vorlaufemp. max = 90°C Rücklaufemp. min = 20 °C Sollwert Tag = 20 °C Regelparameter Nutzungszeiten
Zurück

⏴ Einzelebene „Nutzungszeiten“ wählen.

Separater Heizkreis
Montag – Sonntag Montag Dienstag Mittwoch Donnerstag Freitag
Zurück

⊗ Einzelebene „Nutzungszeiten“ öffnen.  
Der Auswahlbalken markiert „Montag – Sonntag“.

Separater Heizkreis
Montag – Sonntag Montag Dienstag 07:00 – 12:00 12:00 – 22:00 Donnerstag Freitag
Zurück

⏴ Zeitraum/Tag wählen.

⊗ Zeitraum/Tag öffnen.  
Anzeige: aktueller Nutzungszeitraum  
(HH:MM – HH:MM HH:MM – HH:MM)

⊗ Nutzungsraum in Editiermodus bringen.  
Anzeige: Startzeit des ersten Nutzungszeitraumes blinkt.

⏴ Startzeit ändern (30-Minuten-Schritte).

⊗ Startzeit bestätigen.  
Anzeige: Stoppzeit des ersten Nutzungszeitraumes blinkt.

⏴ Stoppzeit ändern (30-Minuten-Schritte)

⊗ Stoppzeit bestätigen.  
Anzeige: Startzeit des zweiten Nutzungszeitraumes blinkt.

Zweiten Nutzungszeitraum analog einstellen.

Für die tageweise Eingabe die grau unterlegten Schritte in gleicher Reihenfolge wiederholen.

Sind alle Nutzungszeiten eingestellt, können die Einzelebenen schrittweise verlassen werden, bis das Grundbild angezeigt wird:

⏴ Datenpunkt „Zurück“ anwählen.

⊗ Übersicht verlassen.  
Anzeige: Grundbild

## 1.7 Feiertage vorgeben


An Feiertagen werden die für Sonntag eingegebenen Nutzungszeiten wirksam.  
Ab Werk sind keine Feiertage vorgegeben.


Die Feiertage werden im Menü [**Übersicht > Parameter > Allgemein**] vorgegeben.

Einzelebene „Feiertage“ mit der Eingabetaste  und der Übernahmetaste  anwählen.

Allgemein
Toleranzzeit = 30 min Sperrzeit = 2 min Folgebetrieb Schaltdifferenz = 3 K Kesselpumpe <b>Feiertage</b>
Zurück

 Einzelebene „Feiertage“ wählen.

Feiertage

Zurück

 Einzelebene „Feiertage“ öffnen.  
Anzeige: Feiertage

Feiertage
<b>01</b> .01.
Zurück

 Feiertage in Editiermodus bringen.  
Anzeige: 01. (Datumsanzeige Tag) blinkt.


 Datum Tag einstellen.

 Datum Tag bestätigen.  
Anzeige: 01. (Datumsanzeige Monat) blinkt.

 Datum Monat einstellen.

 Datum Monat bestätigen.

Das Einstellen weiterer Feiertage erfolgt analog.

Feiertage
25.12. 
Zurück

### Feiertage löschen

- Feiertag wählen.
- Feiertag in Editiermodus bringen.  
Anzeige: Datumsanzeige Tag blinkt.
- wählen.
- Feiertag löschen.

Sind alle Feiertage eingestellt, können die Einzelebenen schrittweise verlassen werden, bis das Grundbild angezeigt wird:

- Datenpunkt „Zurück“ anwählen.
- Übersicht verlassen.  
Anzeige: Grundbild

## 1.8 Parameter einstellen

---

**Hinweis:** Vor dem Einstellen der Parameter ist die Anlage zu konfigurieren (siehe Kapitel 2.1.2), da ein Ändern der Anlagenkennziffer die Parameter der Kesselapplikation auf die Werkseinstellung zurücksetzt.

---

Parameter mit Hilfe der Eingabe- und Übernahmetaste ( und ) gemäß der in Kapitel 8 aufgeführten Menüstruktur () anwählen.

- Parameter in Editiermodus bringen.
- Parameter einstellen.
- Einstellung bestätigen.

Sind alle Parameter eingestellt, können die Einzelebenen schrittweise verlassen werden, bis das Grundbild angezeigt wird:

- Datenpunkt „Zurück“ anwählen.
- Übersicht verlassen.  
Anzeige: Grundbild

## 2 Inbetriebnahme

### 2.1 Anlagenkennziffer und Kesselennleistungen

#### 2.1.1 Anlagenkennziffern

Im Servicemenü kann nach Eingabe der Applikationsschlüsselzahl die gewünschte Anlagenkennziffer eingestellt werden. Die Applikationsschlüsselzahl steht auf Seite 79. Um zu vermeiden, dass die Applikationsschlüsselzahl von Unbefugten genutzt wird, sollte sie herausgetrennt oder unkenntlich gemacht werden.

Es sind 12 Kesselverschaltungen und jeweils 7 Verbraucheranschaltungen möglich. Für alle Zweikesselanlagen kann eine gemeinsame Rücklaufanhebung konfiguriert werden.

	Kessel 1	Kessel 2	Direkter Heizkreis	Nachgeregelter Heizkreis	Warmwasserbereitung
Anlage 1.x	einstufig	–			
Anlage 2.x	zweistufig	–			
Anlage 3.x	modulierend	–			
Anlage 4.x	einstufig	zweistufig			
Anlage 5.x <sup>1)</sup>	zweistufig	zweistufig			
Anlage 6.x	modulierend	zweistufig			
Anlage 7.x	modulierend	modulierend			
Anlage 8.x	zweistufig	modulierend			
Anlage 9.x	einstufig	modulierend			
Anlage 10.x	einstufig	einstufig			
Anlage 11.x	zweistufig	einstufig			
Anlage 12.x	modulierend	einstufig			
Anlage 13.x <sup>2)</sup>	Sollwert 0 ... 10 V	–			
Anlage 14.x <sup>2)</sup>	Sollwert 0 ... 10 V	einstufig			
Anlage 15.x <sup>2)</sup>	Sollwert 0 ... 10 V	zweistufig			
Anlage 16.x <sup>2)</sup>	Sollwert 0 ... 10 V	modulierend			
Anlage 17.x <sup>2)</sup>	einstufig	Sollwert 0 ... 10 V			
Anlage 18.x <sup>2)</sup>	zweistufig	Sollwert 0 ... 10 V			
Anlage 19.x <sup>2)</sup>	modulierend	Sollwert 0 ... 10 V			
Anlage 20.x <sup>2)</sup>	Sollwert 0 ... 10 V	Sollwert 0 ... 10 V			

	Kessel 1	Kessel 2	Direkter Heizkreis	Nachgeregelter Heizkreis	Warmwasserbereitung
Anlage x.0			–	–	–
Anlage x.1			•	–	–
Anlage x.2			–	•	–
Anlage x.3			•	•	–
Anlage x.4			–	–	•
Anlage x.5			•	–	•
Anlage x.6			–	•	•
Anlage x.7			•	•	•




<sup>1)</sup> In Anlage 5 kann bei Verwendung der Warmwasserbereitung nur ein Heizkreis verwendet werden.

<sup>2)</sup> Ab Firmwareversion 1.6x

## 2.1.2 Anlage konfigurieren

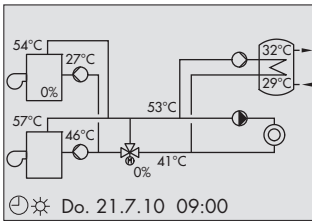
### Hinweise:

- Vor der Anlagenkonfiguration muss der elektrische Anschluss nach Kapitel 7 erfolgen.
- Ein Ändern der Anlagenkennziffer setzt die Parameter der Kesselapplikation auf die Werkseinstellung zurück.

Alle in Kapitel 2.1.1 beschriebenen Anlagen können mittels der Anlagenkonfiguration eingestellt werden. Die Einstellung erfolgt mit den Eingabetasten   und der Übernahmetaste .

**Beispiel:** Es ist eine Anlage 12.7 zu konfigurieren.

	Kessel 1	Kessel 2	Direkter Heizkreis	Nachgeregelter Heizkreis	Warmwasserbereitung
Anlage 12.x	modulierend	einstufig			
Anlage x.7			•	•	•



Angezeigt wird das Grundbild.

Übersicht
Betriebsart = Standby
Kesselmodus = 2 folgt 1
Istwerte
Parameter
Betriebsstunden
Service
Zurück

- ⊗ Grundbild verlassen.  
Anzeige: Übersicht  
Der Auswahlbalken markiert die Einzelebene „Betriebsart“.

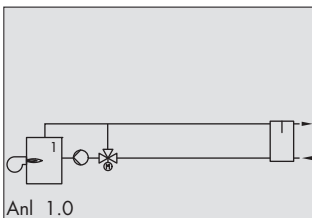
Schlüsselzahleingabe
0000

### Servicemenü öffnen

- ⇒ SPS in Konfiguriermodus bringen.  
Anzeige: Schlüsselzahleingabe  
**0000** blinkt
- ⌵ Applikationsschlüsselzahl einstellen.
- ⊗ Applikationsschlüsselzahl bestätigen.  
Anzeige: Übersicht

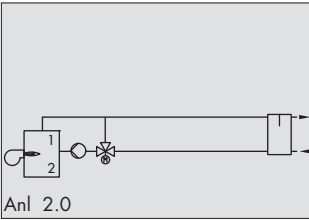
Service
Anlage konfigurieren
Kessel 1
Zurück

- ⌵ Einzelebene „Service“ wählen.
- ⊗ Einzelebene „Service“ öffnen.  
Anzeige: Service  
Der Auswahlbalken markiert die Einzelebene „Anlage konfigurieren“.



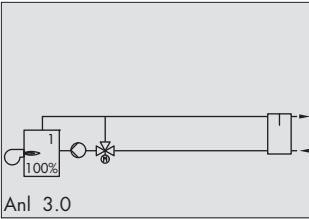
### Anlagenkonfiguration öffnen

- ⊗ Einzelebene „Anlage konfigurieren“ öffnen.  
Die Anlagenkonfiguration startet mit Anlagenkennziffer 1.0 (einstufiger Kessel).

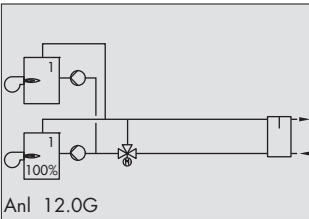


### Ersten Kessel auswählen

- ☑ Zweistufigen Kessel anwählen.  
Anzeige: Anl 2.0



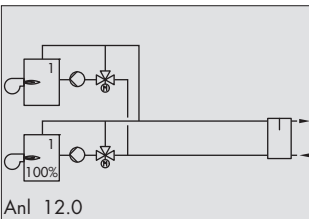
- ☑ Modulierenden Kessel anwählen.  
Anzeige: Anl 3.0
- ☒ Auswahl bestätigen.  
Anzeige: Anl 12.0



### Zweiten Kessel auswählen

Die Anlagenkonfiguration startet mit einem einstufigen Kessel.

- ☒ Einstufigen Kessel bestätigen.  
Anzeige: Anl 12.0G (gemeinsame Rücklaufanhebung).



### Soll eine einstufige Rücklaufanhebung erfolgen:

- ☑ Einstufige Rücklaufanhebung (Anl 12.0) wählen.
- ☒ Auswahl bestätigen.  
Anzeige: Anl 12.0

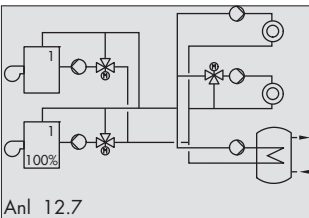
- ☒ Nachgeregelten Heizkreis zuschalten.  
Anzeige: Anl 12.2

- ☒ Direkten Heizkreis zuschalten.  
Anzeige: Anl 12.3

- ☒ Warmwasserbereitung zuschalten.  
Anzeige: 12.7

- ☒ Auswahl bestätigen.  
Anzeige: Konfiguration übernehmen

- ☒ Konfiguration übernehmen.  
Die Anzeige wechselt zum Servicemenü.



**Soll die Konfiguration verworfen werden:**

- Anzeigepfeil (↑) Anzeige „Konfiguration verworfen“ wählen.
- Kreuz (⊗) Konfiguration verworfen.  
Die Anzeige wechselt zum Servicemenü.

**Kesselnennleistung einstellen**

Die Einstellung der Kesselnennleistung ist besonders wichtig, wenn die Kesselfolgeschaltung von der aktuellen Kesselnennleistung abhängen soll.

Service
Anlage konfigurieren
<b>Kessel 1</b>
Kessel 2
Separater Heizkreis
Direkter Heizkreis
Zurück

- Abwärtspfeil (↓) Einzelebene Kessel 1 wählen.

Kessel 1
<b>Leistung Grundstufe = 30kW</b>
Gesamtleistung = 70 kW
Zurück

- Kreuz (⊗) Einzelebene „Kessel 1“ öffnen.  
Anzeige: Kessel 1  
Der Auswahlbalken markiert „Leistung Grundstufe“.
- Kreuz (⊗) Leistung der Grundstufe in Editiermodus bringen.
- Aufwärtspfeil (↑)  Abwärtspfeil (↓) Gewünschte Leistung einstellen.
- Kreuz (⊗) Einstellung bestätigen.

Die Einstellung der Gesamtleistung erfolgt analog.

---

**Hinweis:** Bei einstufigen Kesseln kann nur die Gesamtleistung eingestellt werden.

---


Ist die Anlage konfiguriert, können die Einzelebenen schrittweise verlassen werden, bis das Grundbild angezeigt wird:

- Abwärtspfeil (↓) Datenpunkt „Zurück“ anwählen.
- Kreuz (⊗) Übersicht verlassen.  
Anzeige: Grundbil

## 3 Funktionen Kessel

### 3.1 Schaltverhalten

Die minimale Ein- und Ausschaltzeit haben Priorität vor allen anderen beschriebenen Parametern: Um Abkühlzeiten zwischen zwei Einschaltphasen zu gewährleisten, wird ein Kessel erst eingeschaltet, wenn seit dem letzten Ausschalten die minimale Ausschaltzeit vergangen ist. Um die Verbrennung von Anfahrrückständen zu gewährleisten, wird ein Kessel erst nach Ablauf der minimalen Einschaltzeit ausgeschaltet.

 [Übersicht > Parameter > Kessel 1] und [Übersicht > Parameter > Kessel 2]

Parameter	WE	Einstellbereich
Einschaltzeit min	1 min	0 bis 90 min
Ausschaltzeit min	2 min	0 bis 90 min

#### Schaltende Kessel

Das Einschalten eines Kessels erfolgt, wenn die Vorlauftemperatur den Vorlauftemperatur-Sollwert um die *Schaltdifferenz* unterschreitet (Bild 1). Nach erfolgter Betriebsmeldung (Brenner brennt, siehe Kapitel 3.11) wird die *Sperrzeit* abgewartet, bevor eine weitere Stufe geschaltet wird. Erreicht die Vorlauftemperatur den Sollwertbereich voraussichtlich innerhalb der *Toleranzzeit*, wird auf das Zuschalten einer weiteren Kesselstufe verzichtet. Ausgeschaltet wird eine Kesselstufe, wenn die Vorlauftemperatur den Vorlauftemperatur-Sollwert um die *Schaltdifferenz* überschreitet.

#### Modulierende Kessel

Ein Kessel geht mit seiner Mindestleistung in Betrieb, wenn die Vorlauftemperatur den Vorlauftemperatur-Sollwert um die *Schaltdifferenz* unterschreitet (Bild 2). Nach erfolgter Betriebsmeldung (Brenner brennt, siehe Kapitel 3.11) wird die *Sperrzeit* abgewartet, bevor die Modulation freigegeben wird. Die SPS moduliert jetzt die Kesselleistung entsprechend dem tatsächlichen Energiebedarf nach dem Vorlauftemperatur-Sollwert.

 [Übersicht > Parameter > Allgemein]

Parameter	WE	Einstellbereich
Toleranzzeit	30 min	0 bis 99 min
Sperrzeit	2 min	0 bis 99 min
Schaltdifferenz	3 K	1 bis 30 K

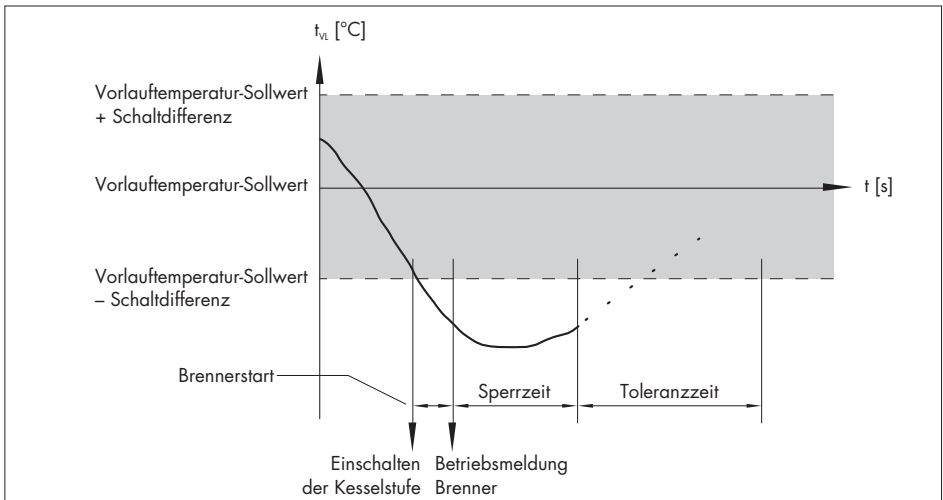


Bild 1 · Schaltkriterium Kesselstufen

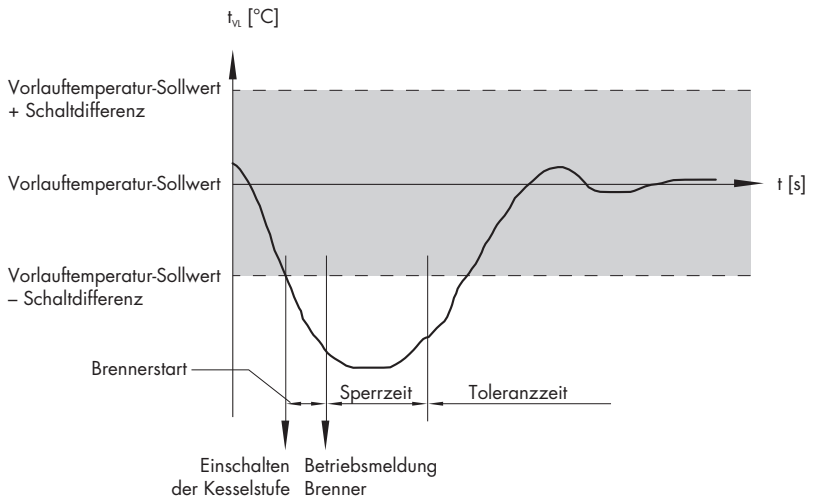


Bild 2 · Schaltkriterium modulierende Kessel

## 3.2 Folgebetrieb

Bei Mehrkesselanlagen erfolgt die Freigabe der Kessel abhängig von der Konfiguration:

▶ **Freigabe mit BE = AUS**

Kesselfreigabe entsprechend dem eingestellten Kesselmodus, siehe Kapitel 1.4

▶ **Freigabe mit BE = EIN**

Kessel 1 wird freigegeben, wenn der Binäreingang an UE17 geschlossen ist, sofern Kessel 1 nicht durch den Kesselmodus gesperrt ist, siehe Kapitel 1.4.

Kessel 2 wird freigegeben, wenn der Binäreingang an UE16 geschlossen ist, sofern Kessel 2 nicht durch den Kesselmodus gesperrt ist, siehe Kapitel 1.4.

☞ [Übersicht > Parameter > Kessel 1] und [Übersicht > Parameter > Kessel 2]

Parameter	WE	Einstellbereich
Freigabe mit BE	AUS	AUS, EIN

### 3.2.1 Außentemperaturabhängige Folge

Liegt die Außentemperatur über dem Grenzwert *Folgefreigabetemperatur* bleibt in jedem Fall nur der Führungskessel in Betrieb. Der Folgekessel wird auch dann nicht zugeschaltet, wenn die maximale Leistung des Führungskessels nicht ausreicht, um eine erhöhte Vorlauftemperatur zu erreichen. Erst, wenn die Außentemperatur der Grenzwert *Folgefreigabetemperatur* für die Zeitdauer  $t = 2 \times \text{Sperrzeit}$  unterschreitet, wird der Folgekessel freigeschaltet.

Die Wahl des Grenzwertes *Folgefreigabetemperatur* muss so erfolgen, dass ein kurzfristiger Bedarf oberhalb dieses Grenzwertes ohne Komfortverluste durch eine verlängerte Betriebszeit des Führungskessels ausgeglichen werden kann. Sie ist abhängig von der Leistungsfähigkeit des Führungskessels.

☞ [Übersicht > Parameter > Allgemein]

Parameter	WE	Einstellbereich
Sperrzeit	2 min	0 bis 99 min

☞ [Übersicht > Parameter > Allgemein > Folgebetrieb]

Parameter	WE	Einstellbereich
Folge = Außentemp.-abhängig	Außentemp.-abhängig	BE abhängig, Außentemp.-abhängig, Leistungsabhängig, AUS
Folgefreigabetemp.	12 °C	-40 bis 50 °C

### 3.2.2 Leistungsabhängige Folge

Das Einschalten des Führungskessels erfolgt, wenn die Vorlauftemperatur den Vorlauftemperatur-Sollwert um die *Schaltdifferenz* unterschreitet. Bei erhöhtem Leistungsbedarf schaltet der Führungskessel in die zweite Stufe. Reichen 95 % seiner maximalen Leistung über die Zeitdauer  $t = 2 \times \text{Sperrzeit}$  nicht aus, um die Vorlauftemperatur auf den gewünschten Vorlauftemperatur-Sollwert zu erhöhen und wird innerhalb der *Toleranzzeit* der Wert {Sollwert – *Schaltdifferenz*} nicht erreicht, wird der zweite Kessel zugeschaltet.

Der Folgeregler wird abgeschaltet, wenn eine der folgenden Bedingungen erfüllt ist:


- ▶ Die Momentanleistung beider Kessel ist kleiner als 90 %.
- ▶ Der Istwert ist kleiner als die Summe {Sollwert + *Schaltdifferenz*}.

 [Übersicht > Parameter > Allgemein]

Parameter	WE	Einstellbereich
Toleranzzeit	30 min	0 bis 99 min
Sperrzeit	2 min	0 bis 99 min
Schaltdifferenz	3 K	1 bis 30 K
Folge = Leistungsabhängig	Außentemp.-abhängig	BE abhängig, Außentemp.-abhängig, Leistungsabhängig, AUS

### 3.2.3 Folgesperrung über BE


Durch die Definition des Außentemperatureingangs als Binäreingang (UE1 1) kann die Folgeschaltung gesperrt werden (BE = 1). Der Außensensor entfällt.

 [Übersicht > Parameter > Allgemein > Folgebetrieb]

Parameter	WE	Einstellbereich
Folge = BE abhängig	Außentemp.-abhängig	BE abhängig, Außentemp.-abhängig, Leistungsabhängig, AUS

### 3.2.4 Folgeverzögerung

Mit Hilfe des Parameters *Folgeverzögerung* werden Anfahrverluste bei kurzzeitiger Bedarfsanforderung minimiert. Der zweite Kessel schaltet bei Bedarf erst nach Ablauf der Folgeverzögerung ein.

 [Übersicht > Parameter > Allgemein > Folgebetrieb]

Parameter	WE	Einstellbereich
Folgeverzögerung	10 min	0 bis 90 min

### 3.3 Führungswechsel

Bei Mehrkesselanlagen und Kesselmodus „Kessel 1 und 2 in Betrieb, automatische Folgeumkehr“ (Kesselmodus = 1 ein 2 ein) kann ein Führungswechsel abhängig von Außentemperatur, Betriebsstunden, Leistung oder Status des Binäreingangs an UE4 erfolgen.

Unabhängig von der Konfiguration findet ein Führungswechsel immer dann statt, wenn die SPS eine Störung des Führungskessels registriert.

---

*Hinweis: Der Kesselmodus wird im Übersichtsmenü eingestellt, siehe Kapitel 1.4.*


---

#### 3.3.1 Außentemperaturabhängiger Wechsel

Der außentemperaturabhängige Führungswechsel ist nur sinnvoll, wenn Kessel mit unterschiedlichen Leistungsvermögen eingesetzt werden.

Durch Vergleich der über drei Tage gemittelten Außentemperatur mit dem Parameter *Folgeumkehr-GW ta* wird der Führungskessel festgelegt:

- ▶ Außentemperatur > *Folgeumkehr-GW ta*: Führungskessel ist der Kessel mit dem geringeren Leistungsvermögen
- ▶ Außentemperatur < *Folgeumkehr-GW ta*: Führungskessel ist der Kessel mit dem höheren Leistungsvermögen

 [Übersicht > Parameter > Allgemein > Folgebetrieb]

Parameter	WE	Einstellbereich
Führungswechsel = Außentemp.	Betrieb-Std	BE, Betrieb-Std, Leistung, Außentemp., AUS
Folgeumkehr-GW ta	15 °C	-40 bis 50 °C

#### 3.3.2 Leistungsabhängiger Wechsel

Führungskessel ist der Kessel, der über die letzten drei Tage die niedrigere Durchschnittsleistung aufweist.

☞ [Übersicht > Parameter > Allgemein > Folgebetrieb]

Parameter	WE	Einstellbereich
Führungswechsel = Leistung	Betrieb-Std	BE, Betrieb-Std, Leistung, Außentemp., AUS

### 3.3.3 Betriebsstundenabhängiger Wechsel

Nach einer fest vorgegebenen Zeitspanne, gerechnet ab der Führungsübernahme, dem *Folgeumkehr-Intervall*, geht die Führung auf den anderen Kessel über.

Die abgelaufenen Betriebsstunden seit dem letzten Führungswechsel werden in der Einzelebene „Betriebsstunden“ angezeigt, siehe Kapitel 3.7.

☞ [Übersicht > Parameter > Allgemein > Folgebetrieb]

Parameter	WE	Einstellbereich
Führungswechsel = Betrieb-Std	Betrieb-Std	BE, Betrieb-Std, Leistung, Außentemp., AUS
Folgeumkehr-Intervall	168 h	0 bis 999 h

### 3.3.4 Wechsel mit Binäreingang

Der Führungswechsel ist vom Status des Binäreingangs an UE4 abhängig:

- ▶ BE = AUS: Kessel 1 führt
- ▶ BE = EIN: Kessel 2 führt

☞ [Übersicht > Parameter > Allgemein > Folgebetrieb]:

Parameter	WE	Einstellbereich
Führungswechsel = BE	Betrieb-Std	BE, Betrieb-Std, Leistung, Außentemp., AUS

## 3.4 Regelverhalten

Die gewählte Regelart der Rücklaufenhebung beeinflusst die Regelart der Modulation und umgekehrt.

Es besteht folgender Zusammenhang:

- ▶ Rücklaufenhebung stetig ↔ Modulation Dreipunkt
- ▶ Rücklaufenhebung Dreipunkt ↔ Modulation stetig

Beim Einsatz modulierender Brenner ist in der Werkseinstellung das Stellsignal für die Rücklaufenhebung stetig konfiguriert und die Modulationsansteuerung ist ein Dreipunktsignal.

**Hinweise:**

- Die Beschreibung der Dreipunktregelung erfolgt in Kapitel 6.6.
- Die Beschreibung der stetigen Regelung erfolgt in Kapitel 6.7.

- ☞ [Übersicht > Parameter > Kessel 1 > Modulation] und [Übersicht > Parameter > Kessel 2 > Modulation]

Parameter	WE	Einstellbereich
3-Punkt	AUS	AUS, EIN

### 3.5 Rücklaufanhebung

Bei Erreichen des Einschaltkriteriums (→ Kapitel 3.1) wird der Rücklaufregelkreis am Ventil RK1/RK2 geschlossen. Bei freigegebenem Kessel K1/K2 schaltet die erste Stufe des Kessels und die Kesselpumpe Pu1/Pu2 ein. Das Wasser wird im Kesselkreis umgewälzt.

Überschreitet die Temperatur am Sensor RüF1/RüF2 den Grenzwert *Rücklauf­temperatur min* wird der Rücklaufregelkreis freigegeben. Das Mischventil fährt auf und gibt einen entsprechenden Volumenstrom an die Anlage ab, bis das Ventil vollständig geöffnet ist und die Kesselpumpe den maximalen Volumenstrom in der Anlage fördert.

**Kesselanlagen ohne sekundärseitigen Abnehmer**

- ☞ [Übersicht > Parameter > Kessel 1] und [Übersicht > Parameter > Kessel 2]

**Kesselanlagen mit sekundärseitigen Abnehmern**

- ☞ [Übersicht > Parameter > Separater Heizkreis] und [Übersicht > Parameter > Direkter Heizkreis]

Parameter	WE	Einstellbereich
Rücklauf­temp. min	50/20 °C	20 bis 190/120 °C

**Hinweis:** Bei **Mehr­kesselanlagen** kann eine gemeinsame Rücklaufanhebung realisiert werden. Dafür wird der Rücklaufregelkreis des ersten Kessels K1 verwendet, abhängig davon, ob sich der Kessel in Betrieb befindet.

Die Art der Rücklaufanhebung (separat oder gemeinsam) wird bei der Konfigurierung der Anlage ausgewählt, siehe Kapitel 2.1.2.

### 3.6 Parallelbetrieb

Bei **Mehrkesselanlagen** arbeiten beide Kessel mit dieser Funktion permanent parallel (kein Folgebetrieb). Die Kessel werden nacheinander, unter Berücksichtigung der eingestellten Zeiten *Ausschaltzeit min* (Kessel 1/2) und *Folgeverzögerung* sowie unter Berücksichtigung der *Folgefreigabetemperatur* in Betrieb genommen.

☞ [Übersicht > Parameter > Allgemein > Folgebetrieb]

Parameter	WE	Einstellbereich
Folge = AUS	Außentemp.-abhängig	BE abhängig, Außentemp.-abhängig, Leistungsabhängig, AUS
Folgefreigabetemp.	12 °C	-40 bis 50 °C
Folgeverzögerung	10 Minuten	0 bis 90 min

### 3.7 Betriebsstundenzähler

Mit dieser Funktion werden die abgeleisteten Betriebsstunden der Kessel 1 und 2 angezeigt. Die Regelung wird von den gezählten Betriebsstunden nicht beeinflusst.

Die Betriebsstunden können im Menü [Übersicht] abgelesen werden.

### 3.8 Kesselpumpensteuerung


Die Kesselpumpensteuerung ist abhängig von der Kesselregelung.

Mit dem Einschalten der ersten Stufe eines Kessels wird auch die zugehörige Kesselpumpe eingeschaltet.

Schaltet ein Kessel aus, so wird die Kesselpumpe ausgeschaltet, wenn entweder die *Pumpennachlaufzeit* abgelaufen oder der *Kesselvorlauf-Grenzwert* unterschritten ist.

Bei Sommerbetrieb schaltet mit dem Kessel auch die Kesselpumpe unter Berücksichtigung der Abschaltkriterien aus.

Bei Anlagen ohne hydraulische Weiche, bei denen das Heizungswasser durch den Kessel umgewälzt werden muss, darf die Kesselpumpe nicht abgeschaltet werden. Zu diesem Zweck wird der Pumpendauerlauf aktiviert (*Pumpennachlaufzeit* = dauer). Die Kesselpumpe läuft dann bei Abschalten des Führungskessels weiter und das Ventil fährt auf. Das hat zur Folge, dass kaltes Anlagenwasser in den Kesselrücklauf gelangen kann. Ist im Kessel auf die Rücklaufemperatur zu achten, wird der Einbau einer hydraulischen Weiche empfohlen.


 [Übersicht > Parameter > Allgemein > Kesselpumpe]

Parameter	WE	Einstellbereich
Pumpennachlaufzeit	5 min	dauer, 0 bis 90 min
Kesselvorl.-Grenzwert	55 °C	20 bis 120 °C

### 3.9 Kesselsensor als Thermostat

Die Kesselsensoren KF1 und KF2 steuern die Sicherheitsabschaltung, wenn der Grenzwert *Vorlauftemperatur max* überschritten wird, und den temperaturabhängigen Pumpennachlauf der Kesselumpen Pu1 und Pu2, siehe Kapitel 3.8.

Die maximal zulässige Vorlauftemperatur kann auch **mit Thermostaten** überwacht werden. Hierzu müssen die Eingänge der Kesselsensoren als Binäreingänge definiert werden. Die Thermostate werden an die gleichen Klemmen wie die Kesselsensoren angeschlossen (UE7 für Kessel KF1 und UE6 für Kessel KF2).

 [Übersicht > Parameter > Kessel 1] und [Übersicht > Parameter > Kessel 2]

Parameter	WE	Einstellbereich
Vorlauftemp. max	90 °C	20 bis 160 °C

### 3.10 Modulationsrückmeldung

Die Modulationsrückmeldung kann mit einem Widerstandsgeber (1 bis 2 k $\Omega$ ) durchgeführt werden.

Die Eingänge für die Widerstandsgeber sind in den Anschlussplänen mit „SG\_K1“ für Kessel 1 (UE5) und „SG\_K2“ für Kessel 2 (UE4) gekennzeichnet.

### 3.11 Betriebsmeldung

Der Kesselregler wartet auf eine Betriebsmeldung bevor er weitere Aktionen veranlasst, siehe Kapitel 3.1. Die Betriebsmeldung kann wahlweise über einen Binäreingang oder nach einer festen Anfahrzeit (0 bis 60 s) ausgegeben werden.

Liegt während des laufenden Betriebs eine Kesselanforderung an und die Betriebsrückmeldung fällt aus, so wird ein störabhängiger Führungswechsel durchgeführt. Es erscheint die Meldung „Ausfall Kessel“ mit der entsprechenden Kesselnummer. Die Sperrung des Kessel wird aufgehoben, wenn

- ▶ der Binäreingang der Betriebsrückmeldung geschlossen wird, oder
- ▶ die Kesselanforderung nicht mehr besteht, z. B. wenn der Bedarf durch den Folgekessel ausreichend bedient wurde, oder
- ▶ die Betriebsart geändert wird (danach Rückkehr in die gewünschte Betriebsart), oder
- ▶ ein Neustart/Reset durchgeführt wird.

Die Eingänge für die Betriebsmeldung sind in den Anschlussplänen mit „BM\_K1“ für Kessel 1 (UE2) und „BM\_K2“ für Kessel 2 (UE1) gekennzeichnet.

☞ [Übersicht > Parameter > Kessel 1] und [Übersicht > Parameter > Kessel 2]

Parameter	WE	Einstellbereich
Betriebsmeldung (sek)	BE	BE, 0 bis 60 s

### 3.12 Nutzungszeiten

Für jeden Wochentag können zwei Nutzungszeiten programmiert werden.

Die Nutzungszeiten kann einzeln für jeden Wochentag oder als Block für alle Wochentage (Montag – Sonntag) eingestellt werden.

Werden ausschließlich Kessel angesteuert, erfolgt die Einstellung für jeden Kessel gesondert. Ansonsten erfolgt die Einstellung gesondert für den separaten und direkten Heizkreis.

---

**Hinweis:** Die Anpassung von Nutzungszeiten und Feiertagen ist ausführlich in Kapitel 1.6 beschrieben.

---

#### Kesselanlagen ohne sekundärseitigen Abnehmer

☞ [Übersicht > Parameter > Kessel 1] und [Übersicht > Parameter > Kessel 2]

#### Kesselanlagen mit sekundärseitigen Abnehmern

☞ [Übersicht > Parameter > Separater Heizkreis] und [Übersicht > Parameter > Direkter Heizkreis]

Parameter	WE	Einstellbereich
Nutzungszeiten	7:00 bis 22:00	frei einstellbar

## 4 Funktionen Heizkreis

Die nachfolgende Funktionsbeschreibungen beziehen sich auf Anlagen mit separaten und/oder direkten Heizkreisen, siehe Kapitel 2.1.1.

### 4.1 Witterungsgeführte Regelung

Bei der witterungsgeführten Regelung stellt sich die Vorlauftemperatur abhängig von der Außentemperatur ein. Die Kennlinie definiert den Sollwert für die Vorlauftemperatur als Funktion der Außentemperatur (-> Bild 3). Sie kann mit einem Außentemperatursensor am Eingang AF (UE11) oder über ein 0 bis 10 V-Signal anliegen.

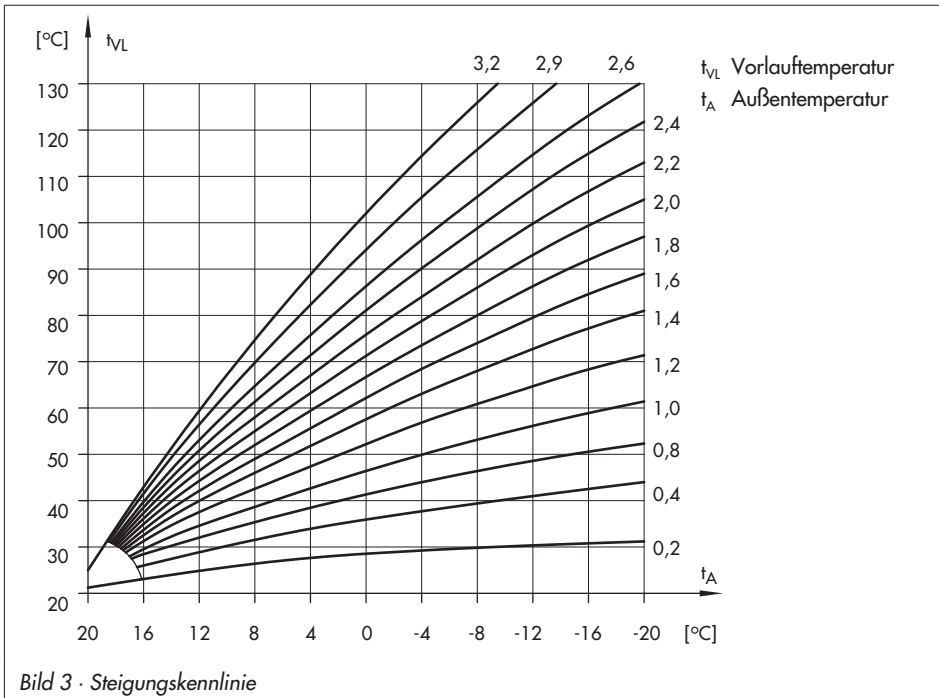


Bild 3 · Steigungskennlinie

**ACHTUNG!**

Für die Messung der Vorlauftemperatur sollten Pt-100- oder Pt-1000-Sensoren eingesetzt werden. Nur sie gewährleisten eine Messung bis 160 °C (Höchstwert des Vorlauftemperatur-Sollwertes).


### 4.1.1 Steigungskennlinie

Grundsätzlich besteht folgender Zusammenhang: Fällt die Außentemperatur, so steigt die Vorlauftemperatur an. Durch Variation der Parameter *Steigung* und *Niveau* kann die Kennlinie an individuelle Bedürfnisse angepasst werden: Eine erhöhte *Steigung* bewirkt eine erhöhte Vorlauftemperatur; eine geringere *Steigung* eine niedrigere Vorlauftemperatur. Der Parameter *Niveau* verschiebt die Heizungskennlinie parallel nach oben oder unten.

Außerhalb der Nutzungszeiten werden reduzierte Sollwerte zur Regelung verwendet:


Reduzierter Vorlauftemperatur-Sollwert = *Vorlauftemperatur-Sollwert* – *Absenkdifferenz*

Der Parameter *Vorlauftemperatur max* begrenzt die Vorlauftemperatur nach oben.


 [Service > Separater Heizkreis] und [Service > Direkter Heizkreis]

Parameter	WE	Einstellbereich
Kennlinienart = Steigung	Steigung	4-Punkte, Steigung, Festwert

#### Einkesselanlagen

 [Übersicht > Parameter > Allgemein] und  
[Übersicht > Parameter > Kessel 1] und [Übersicht > Parameter > Kessel 2]

#### Mehrkesselanlagen

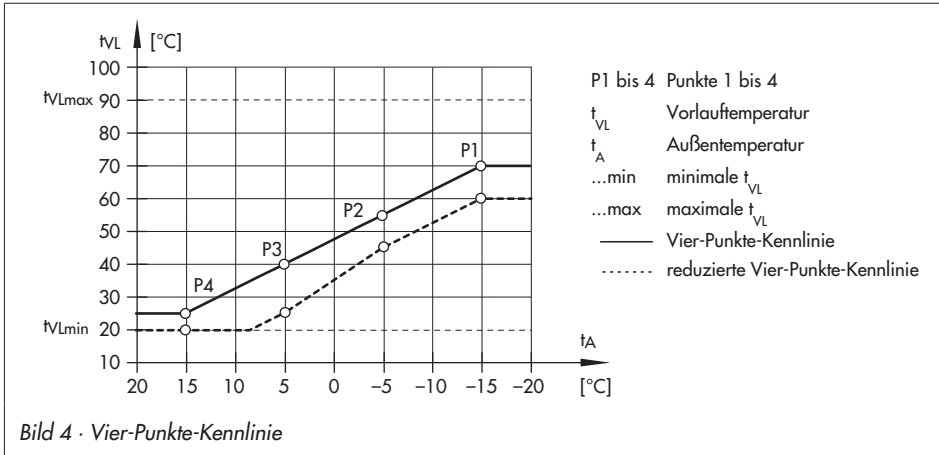
 [Übersicht > Parameter > Separater Heizkreis] und [Übersicht > Parameter > Direkter Heizkreis]

Parameter	WE	Einstellbereich
Steigung	1,8	0.4 bis 3.2
Niveau	0 °C	-30 bis 30 °C
Absenkdifferenz	15 °C	0 bis 30 °C
Vorlauftemp. max	90 °C	20 bis 160 °C

## 4.1.2 Vier-Punkte-Kennlinie

Mit Hilfe der Vier-Punkte-Kennlinie kann eine eigene Heizkennlinie definiert werden. Die Vier-Punkte-Kennlinie wird durch vier Punkte für die Außentemperatur und für die Vorlauf-temperatur definiert. Die Kessel-Absenkdifferenz wird für die Punkte 1 und 2 sowie für die Punkte 3 und 4 vorgegeben. Es ergibt sich der gestrichelte Kennlinienvorlauf in Bild 4.

Der Parameter *Vorlauftemperatur max* begrenzt die Vorlauftemperatur nach oben.



[Service > Separater Heizkreis] und [Service > Direkter Heizkreis]

Parameter	WE	Einstellbereich
Kennlinienart = 4-Punkte	Steigung	4-Punkte, Steigung, Festwert

### Einkesselanlagen

[Übersicht > Parameter > Kessel 1] und [Übersicht > Parameter > Kessel 2]

### Mehrkesselanlagen

[Übersicht > Parameter > Separater Heizkreis] und [Übersicht > Parameter > Direkter Heizkreis]

Parameter	WE	Einstellbereich
Außentemp. Punkt1	-10 °C	-20 bis 50 °C
Vorlauftemp. Punkt1	90 °C	20 bis 160 °C
Außentemp. Punkt2	-5 °C	-20 bis 50 °C

Parameter	WE	Einstellbereich
Vorlauftemp. Punkt2	80 °C	20 bis 160 °C
Absenkdifff. Punkt2	15 °C	0 bis 30 °C
Außentemp. Punkt3	5 °C	-20 bis 50 °C
Vorlauftemp. Punkt3	68 °C	20 bis 160 °C
Absenkdifff. Punkt3	20 °C	0 bis 30 °C
Außentemp. Punkt4	10 °C	-20 bis 50 °C
Vorlauftemp. Punkt4	50 °C	20 bis 160 °C

### 4.1.3 Festwertregelung

Die Vorlauftemperatur kann während der Nutzungszeiten auf einen festen Sollwert geregelt werden. Außerhalb der Nutzungszeiten wird dieser Sollwert um die *Absenkdifferenz* verringert.


 [Service > Separater Heizkreis] und [Service > Direkter Heizkreis]

Parameter	WE	Einstellbereich
Kennlinienart = Festwert	Steigung	4-Punkte, Steigung, Festwert

#### Einkesselanlagen

 [Übersicht > Parameter > Allgemein]

#### Mehrkesselanlagen

 [Übersicht > Parameter > Separater Heizkreis] und [Übersicht > Parameter > Direkter Heizkreis]

Parameter	WE	Einstellbereich
Vorlauftemp.-Sollwert	70 °C	20 bis 160 °C
Absenkdifferenz	15 °C	0 bis 30 °C

## 4.2 Optimierung

### 4.2.1 Außentemperaturabhängiges Vorheizen

Die SPS schaltet die Heizung abhängig von der Außentemperatur vor Beginn der Nutzungszeit im Normalbetrieb. Die Vorheizzeit bezieht sich auf -12 °C Außentemperatur. Bei höheren Außentemperaturen wird die *Vorheizzeit* verkürzt.

 [Übersicht > Parameter > Direkter Heizkreis > Optimierung]

Parameter	WE	Einstellbereich
Modus = mit Außensensor	AUS	AUS, mit Außensensor, mit Raumsensor
Vorheizzeit	120 min	0 bis 360 min

## 4.2.2 Raumtemperaturabhängiges Vorheizen und Ausschalten

Die Optimierung mit Raumsensor ist nur dann sinnvoll, wenn der Raum, in dem sich der Raumsensor befindet (Referenzraum) eine vergleichbare Heizcharakteristik aufweist, wie das übrige Gebäude. Im Referenzraum sollten weiterhin keine Thermostatventile an den Heizkörpern montiert sein.

Die SPS ermittelt in Abhängigkeit von der Gebäudecharakteristik adaptiv die erforderliche Vorheizzeit, mit der zu Beginn der Nutzungszeit im Referenzraum der *Sollwert Tag* (Nennraumtemperatur) erreicht ist. In der Aufheizphase wird mit der *Vorlauftemperatur max* geheizt. Sobald der *Sollwert Tag* erreicht ist, greift die witterungsgeführte Regelung.

Außerhalb der Nutzungszeiten überwacht die SPS die *Stütztemperatur* (= *Mindestraumtemperatur*). Bei Unterschreiten der Differenz {*Sollwert Tag* – *Absenkdifferenz*} wird mit der maximalen Vorlauftemperatur geheizt, bis die gemessene Raumtemperatur den eingestellten Wert um 1 °C übersteigt.

**Hinweis:** Sonneneinstrahlung kann zu einer überhöhten Raumtemperatur und damit zu einem vorzeitigen Abschalten der Heizung führen.

Innerhalb eines kurzen Nichtnutzungszeitraumes kann ein Absinken der Raumtemperatur zum vorzeitigen Einleiten des Aufheizbetriebes auf den Raumsollwert führen.

 [Übersicht > Parameter > Direkter Heizkreis > Optimierung]

Parameter	WE	Einstellbereich
Modus = mit Raumsensor	AUS	AUS, mit Außensensor, mit Raumsensor
Sollwert Tag	20 °C	10 bis 40 °C
Stütztemperatur	10 °C	10 bis 40 °C

## 5 Funktionen Warmwasserbereitung

### 5.1 Warmwasserbereitung im Speichersystem

#### Betrieb mit einem Speichersensor SF1 (UE14)

Die SPS startet die Speicherladung, wenn die am Sensor SF1 gemessene Wassertemperatur den Grenzwert *Speicher min* unterschreitet. Die Speicherladung endet, wenn die am Sensor SF1 gemessene Wassertemperatur den Grenzwert *Speicher max* erreicht hat. Der *Vorlauftemperatur-Sollwert* gibt den Sollwert an Vorlaufsensoren VFg vor.

#### Betrieb mit zwei Speichersensoren SF1 (UE14) und SF2 (UE16)

Die SPS startet die Speicherladung, wenn die am Sensor SF1 gemessene Wassertemperatur den Grenzwert *Speicher min* unterschreitet. Die Speicherladung endet, wenn die am Sensor SF2 gemessene Wassertemperatur den Grenzwert *Speicher max* erreicht hat. Der *Vorlauftemperatur-Sollwert* gibt den Sollwert an Vorlaufsensoren VFg vor.

#### Betrieb mit Speicherthermostat (UE14)

Das Speicherthermostat wird am Anschluss SF1 angeschlossen und schaltet die Speicherladung ein und aus. Der *Vorlauftemperatur-Sollwert* muss weiterhin vorgegeben werden.

 [Übersicht > Parameter > Warmwasserbereitung]

Parameter	WE	Einstellbereich
Vorlauftemp.-Sollwert	65 °C	20 bis 120 °C
Speicher min	40 °C	20 bis 90 °C
Speicher max	45 °C	20 bis 90 °C

#### 5.1.1 Vorrangschaltung

Die Warmwasserbereitung kann vorrangig zum separaten Heizkreis 2 oder zum direkten Heizkreis (Heizkreis 3, Pu3) geschaltet werden.

- ▶ **Vorrang vor separatem Heizkreis:** Während der Speicherladung wird der separate Heizkreis 2 in den Reduzierbetrieb versetzt.
- ▶ **Vorrang vor direktem Heizkreis:** Während der Speicherladung ist der direkte Heizkreis abgeschaltet.

 [Übersicht > Parameter > Warmwasserbereitung]

Parameter	WE	Einstellbereich
TW Vorrang sep. HK = EIN	AUS	AUS, EIN
TW Vorrang dir. HK = EIN	AUS	AUS, EIN

**Hinweis:** Mit deaktivierter Funktion läuft auch der direkte Heizkreis parallel zur Trinkwasserladung. Der Heizkreis darf jedoch nur um 10 °C überheizt werden. Das bedeutet, dass der Heizkreis unterversorgt ist, wenn der Kesselsollwert für den Heizkreis größer als der Vorlauf-temperatur-Sollwert der externen Trinkwasseranforderung ist. Wenn der Kesselsollwert-TW-Anforderung um mehr als 10 °C über dem Kesselsollwert liegt, wird der Heizkreis während der Speicherladung abgeschaltet.

## 5.2 Trinkwasserspeicher zwangsweise laden

Durch eine Zwangsladung des Trinkwasserspeichers kann verhindert werden, dass die Sicherheitseinrichtung den Kessel bei überhöhter Vorlauf-temperatur außer Betrieb setzt. Wird der Maximalgrenzwert TW Zwangsladung am Vorlaufsensor gesamt VFg oder an einem der beiden Kesselsensoren KF1 oder KF2 überschritten, erfolgt die Zwangsladung des Trinkwasserspeichers.

 [Übersicht > Parameter > Warmwasserbereitung]

Parameter	WE	Einstellbereich
TW Zwangsladung	80 °C	20 bis 120 °C

## 5.3 Thermische Desinfektion

Diese Funktion ist nur mit aktiven Speichersensoren anwählbar.

Bei allen Anlagen mit Warmwasserbereitung wird an einem ausgewählten Wochentag oder täglich eine thermische Desinfektion des Trinkwasserspeichers durchgeführt. Der Speicher wird auf die eingestellte *Desinfektionstemperatur* aufgeheizt. Der Ladesollwert ist immer 5 °C höher als die Desinfektionstemperatur. Der Vorgang beginnt am Anfang der Nutzungszeit und endet spätestens am Ende der Nutzungszeit.

Die Einstellung der thermischen Desinfektion zur Verminderung des Legionellenrisikos führt

- ▶ zu hohen Rücklauf-temperaturen während der Desinfektionsphase (Aussetzung der Rücklauf-temperaturbegrenzung),
- ▶ zu hohen Speichertemperaturen nach Beendigung der thermischen Desinfektion,
- ▶ gegebenenfalls zu Kalkausfall, der die Wärmetauscherleistung negativ beeinflussen kann.

**Hinweis:** Die Anpassung von Nutzungszeiten ist ausführlich in Kapitel 1.6 beschrieben.

☞ [Übersicht > Parameter > Warmwasserbereitung]

Parameter	WE	Einstellbereich
Desinfektionstemperatur	70 °C	50 bis 80 °C

☞ [Übersicht > Parameter > Warmwasserbereitung > Nutzungszeiten > Thermische Desinfektion]

Parameter	WE	Einstellbereich
Nutzungszeiten	7:00 bis 22:00	frei einstellbar

## 5.4 Externe Trinkwasseranforderung

Mit dieser Funktion schaltet der Kesselregler bei geschlossenem Binäreingang WWA (UE4) auf den *Vorlaufemperatur-Sollwert* um. Fallen externe Trinkwasseranforderung und Thermische Desinfektion zusammen, so hat die Thermische Desinfektion Priorität.

☞ [Übersicht > Parameter > Warmwasserbereitung]

Parameter	WE	Einstellbereich
Vorlauftemp.-Sollwert	65 °C	20 bis 120 °C

## 5.5 Nutzungszeiten

Für jeden Wochentag können zwei Nutzungszeiten programmiert werden. Die Nutzungszeit kann einzeln für jeden Wochentag oder als Block für alle Wochentage (Montag – Sonntag) eingestellt werden.

---

**Hinweis:** Die Anpassung von Nutzungszeiten und Feiertagen ist ausführlich in Kapitel 1.6 beschrieben.

---

☞ [Übersicht > Parameter > Warmwasserbereitung > Nutzungszeiten > Warmwasserbereitung]

Parameter	WE	Einstellbereich
Nutzungszeiten	7:00 bis 22:00	frei einstellbar

## 6 Allgemeine Funktionen

### 6.1 Außentemperaturabhängiges Abschalten

Die SPS schaltet in den Standby-Betrieb, wenn die Außentemperatur in den Nutzungszeiten den Parameter *tA-GW Sommerbetrieb* oder in den Nichtnutzungszeiten den Parameter *tA-GW Sommerb. red* überschreitet.

Bei Unterschreitung des Grenzwertes wird der Heizbetrieb wieder aufgenommen. Die außen-temperaturabhängige Abschaltung ist standardmäßig eingestellt.


 [Übersicht > Parameter > Allgemein]

Parameter	WE	Einstellbereich
tA-GW Sommerb. red	10 °C	-10 bis 50 °C
tA-GW Sommerbetrieb	22 °C	0 bis 50 °C

### 6.2 Sommerbetrieb

Maßgebend für die Einleitung des zeit- und temperaturabhängigen Sommerbetriebes ist die Höhe der Tagesdurchschnittstemperatur (ermittelt zwischen 7.00 und 22.00 Uhr). Überschreitet sie an zwei aufeinander folgenden Tagen den *Außentemperatur-Grenzwert* und liegt das aktuelle Datum innerhalb des Wirksamkeitszeitraumes, wird am dritten Tag Sommerbetrieb gefahren.

Unterschreitet die Tagesdurchschnittstemperatur den *Außentemperatur-Grenzwert* an einem Tag, wird am Folgetag der Sommerbetrieb eingestellt.

 [Übersicht > Parameter > Allgemein > Sommerbetrieb]

Parameter	WE	Einstellbereich
Zeitraum	01.06-30.09	frei einstellbar
Aussentemp. Grenzwert	18 °C	0 bis 40 °C

### 6.3 Frostschutz

Zum Schutz vor Einfrieren wird die Vorlauf- oder die Außentemperatur überwacht.

#### **ACHTUNG!**

*Frostschutz ist nicht gewährleistet, wenn sich die Anlage im Handbetrieb befindet.*

### Überwachung der Vorlauftemperatur

Befindet sich die SPS im Nenn- oder Reduzierbetrieb, sinkt die Vorlauftemperatur nicht soweit ab, dass die Leitungen einfrieren können. Im Standby-Betrieb wird die Vorlauftemperatur nicht geregelt. Es erfolgt daher ihre Überwachung: sinkt sie unter 3 °C, wird der Vorlauftemperatur-Sollwert auf die minimale Rücklauftemperatur begrenzt.

### Überwachung der Außentemperatur

Die Überwachung der Außentemperatur erfolgt über den Eingang AF (UE11).

Für die Überwachung muss der Parameter *Frostschutzgrenzwert* definiert werden.

Ist kein Kessel in Betrieb und sinkt die Außentemperatur unter den *Frostschutzgrenzwert*, werden die Pumpen eingeschaltet und die Klappen aufgefahren.

Das Einfrieren der Anlage oder einzelner Anlagenteile wird so verhindert.

 [Übersicht > Parameter > Allgemein]

Parameter	WE	Einstellbereich
Frostschutzgrenzwert	3 °C	-30 bis 20 °C

## 6.4 Zwangslauf der Pumpen


Werden die Pumpen (Pu1, Pu2 und Pu3) 24 Stunden nicht aktiviert, wird der Zwangslauf zwischen 12:00 und 12:01 Uhr vollzogen. Die Speicherladepumpe SLP wird zwischen 12:01 und 12:02 Uhr aktiviert.

## 6.5 Vorlauftemperaturbegrenzung


Wenn die Vorlauftemperatur am Kesselaustritt eines modulierenden Brenners den Grenzwert {*Vorlauftemperatur max* + *Temperatur-Überhöhung*} erreicht, wird die Kesseltemperatur auf den Grenzwert *Vorlauftemperatur max* ausgeregelt und eine Störung angezeigt.

Die Begrenzung wird wieder verlassen, wenn die Vorlauftemperatur den Grenzwert *Vorlauftemperatur max* unterschreitet.

### Einkesselanlagen

 [Übersicht > Parameter > Kessel 1] und [Übersicht > Parameter > Kessel 2]

### Mehrkesselanlagen

 [Übersicht > Parameter > Separater Heizkreis] und [Übersicht > Parameter > Direkter Heizkreis]

Parameter	WE	Einstellbereich
Vorlauftemp. max	90 °C	20 bis 160 °C

 [Übersicht > Parameter > Allgemein]

Parameter	WE	Einstellbereich
Temp.-Überhöhung	10 °C	0 bis 30 °C


## 6.6 Dreipunktregelung

Der Sollwert kann mit einem PI-Algorithmus geregelt werden. Das Stellgerät reagiert auf Impulse, die die SPS bei einer bestehenden Regelabweichung aussendet. Insbesondere die Länge des ersten Impulses hängt von der Größe der Regelabweichung und der gewählten Verstärkung  $K_p$  ab (die Impulslänge steigt mit steigendem  $K_p$ ). Impulslänge sowie Pausenzeit ändern sich dann stetig, bis die Regelabweichung aufgehoben ist. Die Pausenzeit zwischen den einzelnen Impulsen wird maßgeblich durch die Nachstellzeit  $T_n$  beeinflusst (die Pausenzeit steigt mit steigendem  $T_n$ ). Die Stellgerätauflaufzeit  $T_y$  gibt die Zeit an, die das Ventil braucht, um den Bereich von 0 bis 100 % zu durchlaufen.

### Rücklaufanhebung

 [Übersicht > Parameter > Kessel 1 > Rücklaufanhebung] und [Übersicht > Parameter > Kessel 2 > Rücklaufanhebung]

### Modulation

 [Übersicht > Parameter > Kessel 1 > Modulation] und [Übersicht > Parameter > Kessel 2 > Modulation]

### Heizkreis

 [Übersicht > Parameter > Separater Heizkreis > Regelparameter]

Parameter	WE	Einstellbereich
$K_p$	6.0/2.0	0.1 bis 99.9
$T_n$	120/30 s	0 bis 999 s
$T_y$	120/30 s	0 bis 999 s

## 6.7 Stetige Regelung

Der Sollwert kann mit einem PID-Algorithmus geregelt werden. Das Stellgerät erhält von der SPS ein analoges 0 bis 10 V-Signal. Der Proportionalanteil bewirkt bei einer bestehenden Regelabweichung sofort eine Änderung des 0 bis 10 V-Signals (je größer  $K_p$ , desto größer die Änderung). Der integrale Anteil kommt erst mit der Zeit zur Wirkung:  $T_n$  steht für die Zeit, die vergeht, bis der I-Anteil das Ausgangssignals in dem Maße verändert hat, wie es durch den P-Anteil unmittelbar erfolgte (je größer  $T_n$ , desto geringer die Änderungsgeschwindigkeit). Durch den D-Anteil fließt jede Änderung der Regelabweichung verstärkt in das Ausgangssignal mit ein (je größer  $T_v$ , desto stärker die Änderung).

## Rücklaufanhebung

☞ [Übersicht > Parameter > Kessel 1 > Rücklaufanhebung] und [Übersicht > Parameter > Kessel 2 > Rücklaufanhebung]

## Modulation

☞ [Übersicht > Parameter > Kessel 1 > Modulation] und [Übersicht > Parameter > Kessel 2 > Modulation]

## Heizkreis

☞ [Übersicht > Parameter > Separater Heizkreis > Regelparameter]

Parameter	WE	Einstellbereich
Kp	6.0/2.0	0.1 bis 99.9
Tn	120/30 s	0 bis 999 s
Tv	0 s	0 bis 999 s
Ty	120/30 s	0 bis 999 s

## 6.8 Externen Bedarf verarbeiten

Über den externen Bedarf kann ein externer Sollwert übermittelt werden. Die Übermittlung kann mittels Modbus und/oder über ein Analogsignal an UE1 realisiert werden. Der externe Bedarf wird nach dem Maximumprinzip verarbeitet: Ist der interne Sollwert größer als der übermittelte externe Sollwert, dann wird der interne Sollwert vorgezogen.

### Übermittlung mittels Modbus

☞ [Übersicht > Parameter > Allgemein]

Parameter	WE	Einstellbereich
St.-Nr. (ext. Bedarf)	AUS	AUS, 2 bis 999

### Übermittlung über Analogsignal an UE1

Für das Analogsignal gilt: 0 bis 10 V entsprechen 0 bis 120 °C. Signale unter 1,67 V (Sollwerte unter 20 °C) werden unterdrückt.

Die Übermittlung über den Analogeingang UE1 bedingt keine zusätzlichen Einstellungen.

---

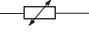
**Hinweis:** Die externe Bedarfsanforderung und die Betriebsmeldung BM\_K2 teilen sich den Eingang UE1. Ein analoges Signal wird für die externe Bedarfsanforderung genutzt, bei einem Binärsignal wird in den Anlagen 4.x bis 12.x eine Betriebsmeldung BM\_K2 erwartet, siehe Kapitel 3.11.

---

## 7 Anschlussbelegung

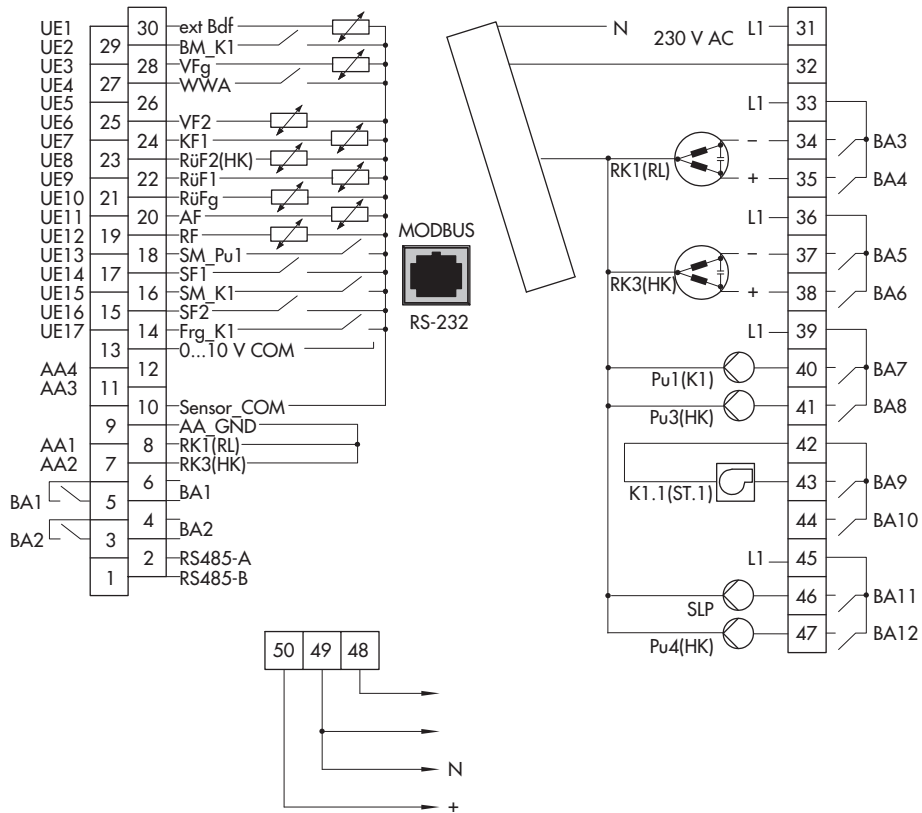
**Hinweis:** Dargestellt sind die Maximalbestückungen (Anlagen x.7).

### Legende

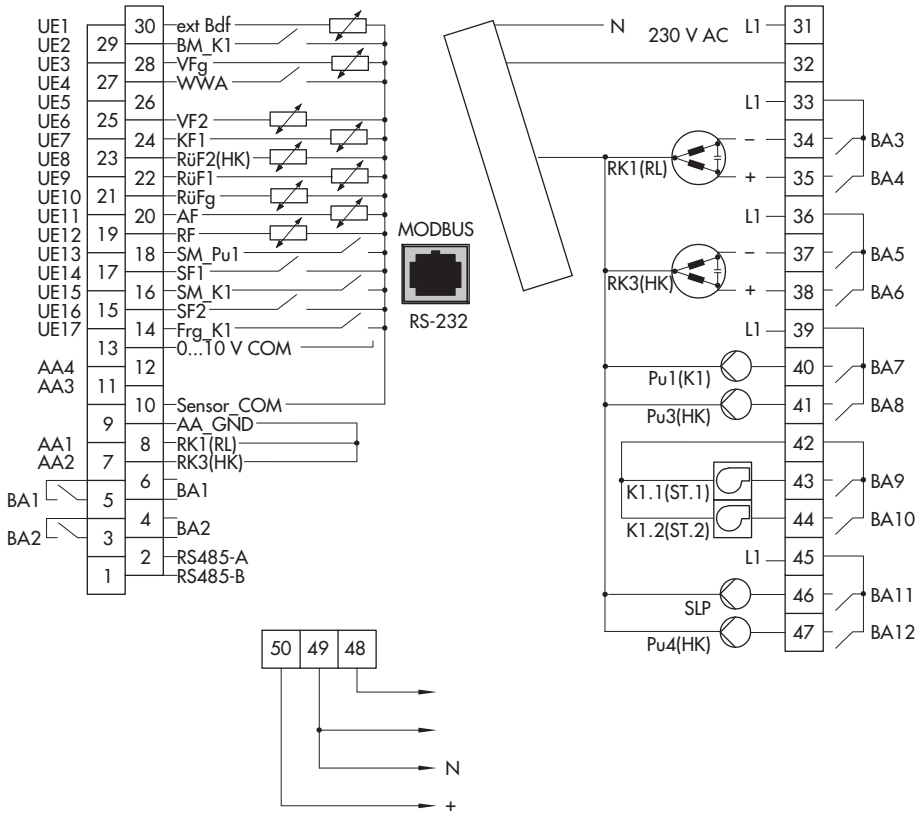
AA	Analogausgang (0 bis 10 V)	AF	Außensensor
AE	Analogeingang	KF	Kesselsensor
BA	Binärausgang	RF	Raumsensor
BE	Binäreingang	RüF	Rücklaufsensor
		SF	Speichersensor
K1 (ST.1M)	Kessel 1 Modulation	SG	Widerstandsgeber
K2 (ST.2M)	Kessel 2 Modulation	VF	Vorlaufsensor
K1.1 (ST.1)	Kessel 1 Stufe 1		
K1.2 (ST.2)	Kessel 1 Stufe 2	BM	Betriebsmeldung
K2.1 (ST.3)	Kessel 2 Stufe 1	Frg	Freigabe
K2.2 (ST.4)	Kessel 2 Stufe 2	SM	Störmeldung
RK1 (RL)	Kessel 1 Rücklaufmischer	WWA	Warmwasseranforderung
RK2 (RL)	Kessel 2 Rücklaufmischer	ext Bdf	externer Bedarf 
RK3 (HK)	Heizkreismischer		
Pu1 (K1)	Kesselpumpe 1		
Pu2 (K2)	Kesselpumpe 2		
Pu3 (HK)	Separater Heizkreis Umwälzpumpe		
Pu4 (HK)	Direkter Heizkreis Umwälzpumpe		
SLP	Speicherladepumpe		
[...]	konfigurationsabhängige Alternativbelegung Die Symbole zeigen die Standardbelegung.		

**Grau hinterlegte Anschlüsse gehören zum ModBus I/O 1402-0328, Einzelheiten siehe zur Einbau- und Bedienungsanleitung EB 5571.**

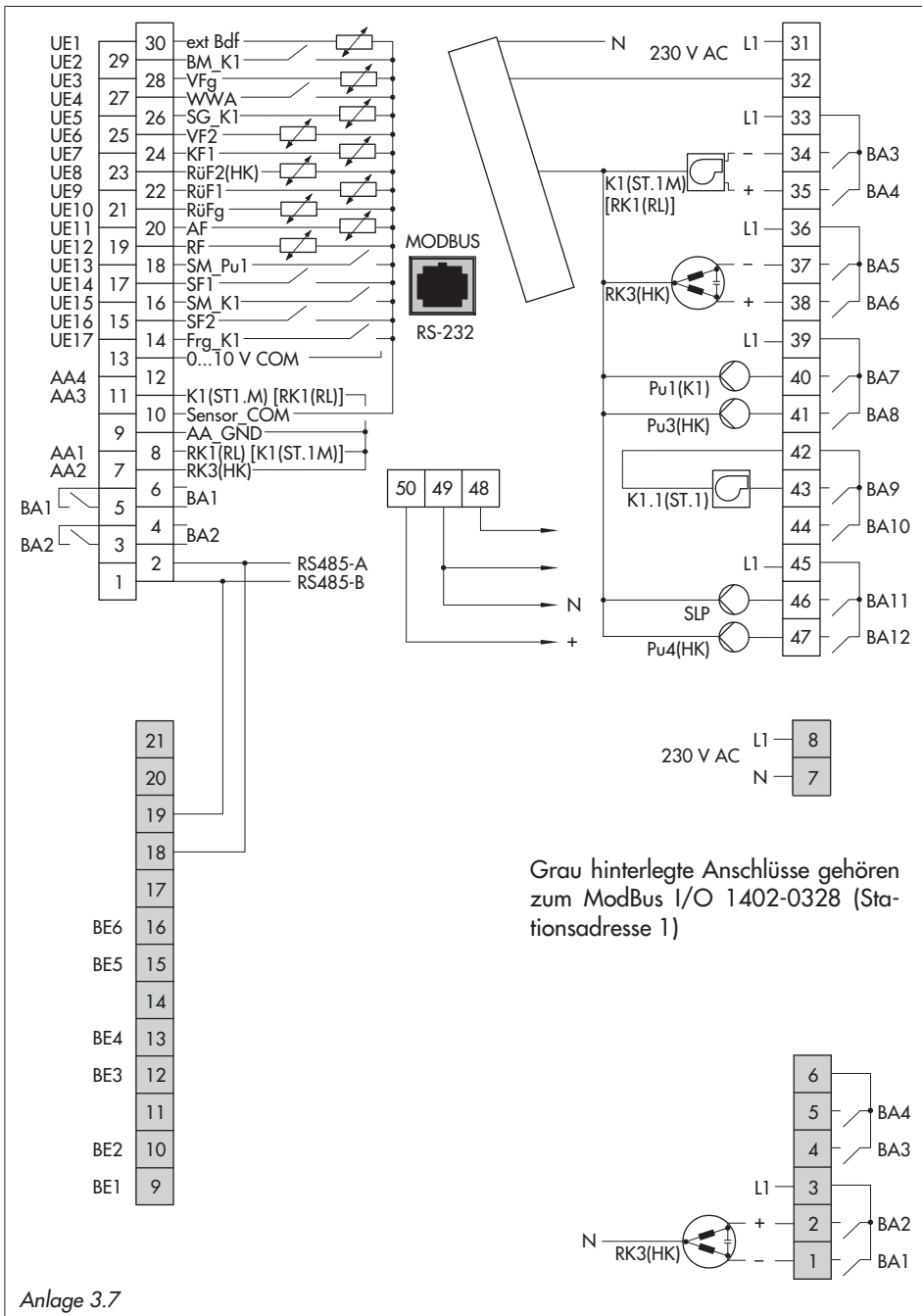
**Hinweis:** Die Einbindung von ModBus-I/O-Geräten erfolgt durch die Angabe ihrer Stationsadresse. Diese kann im Werkszustand (Reset durch Jumper) anhand der letzten beiden Ziffern der Seriennummer eingegeben werden, siehe EB 5571, Kapitel 5.3 „Beschreibung der Kommunikationsparameter“.



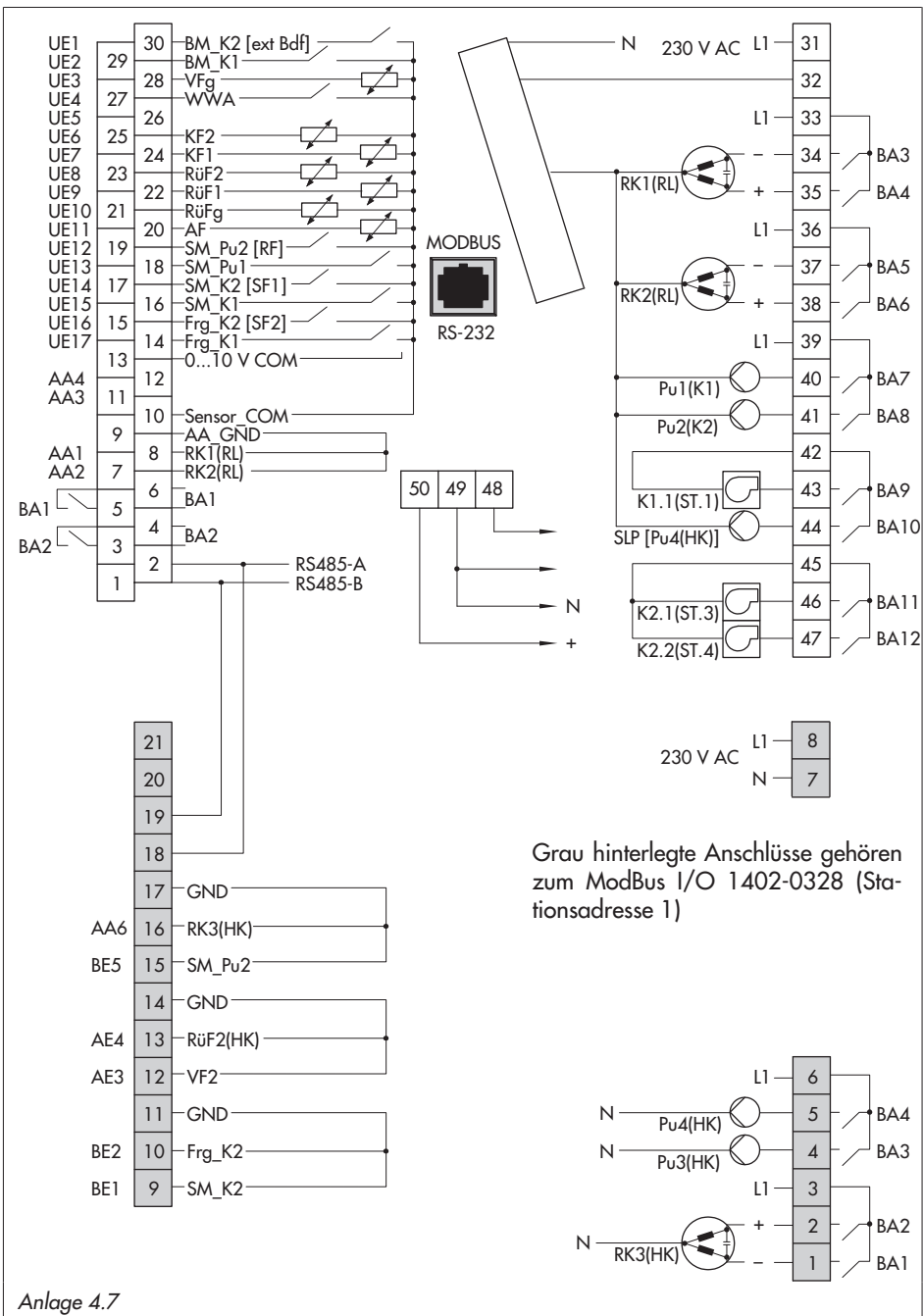
Anlage 1.7



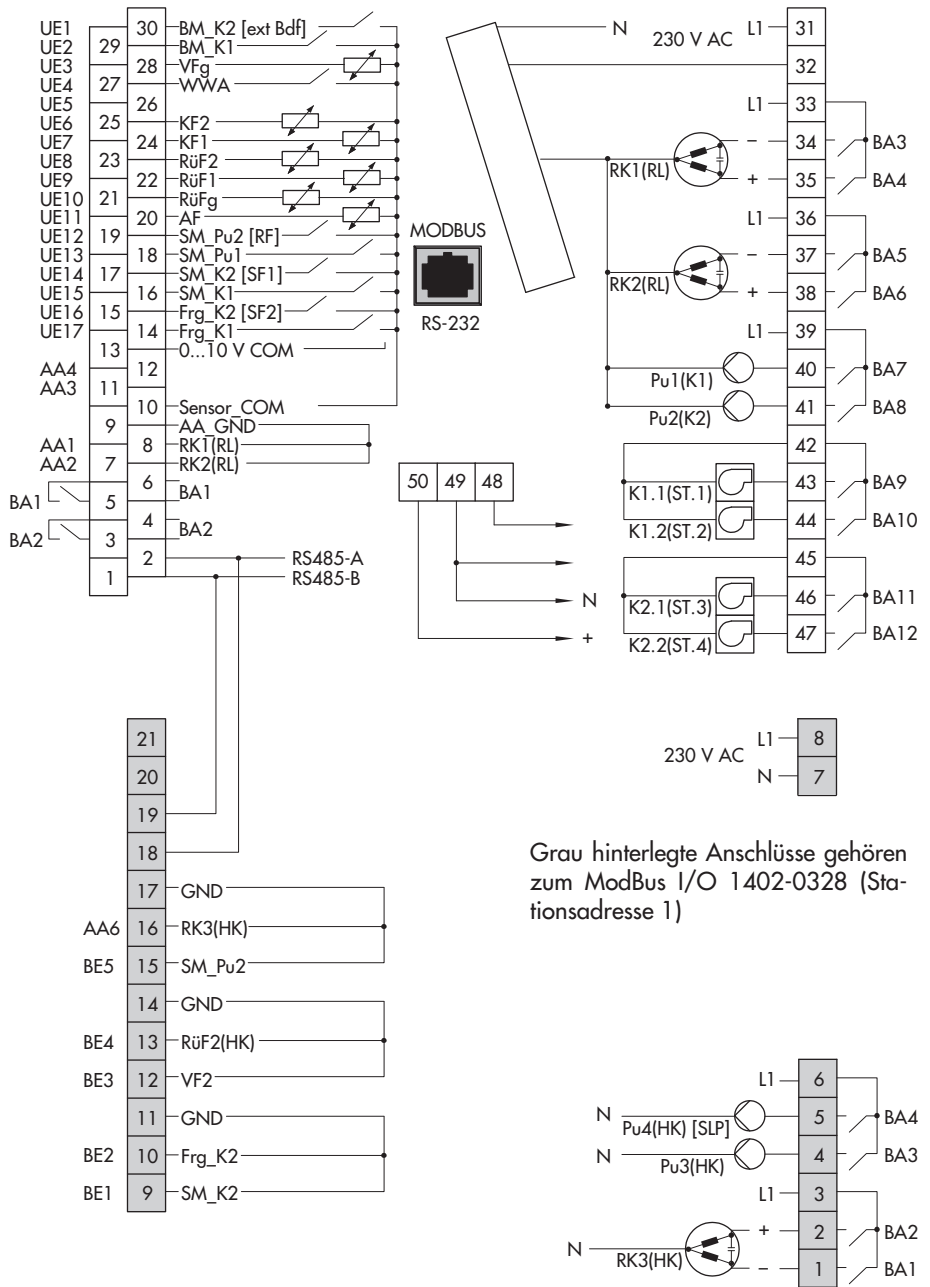
Anlage 2.7



Anlage 3.7

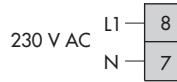
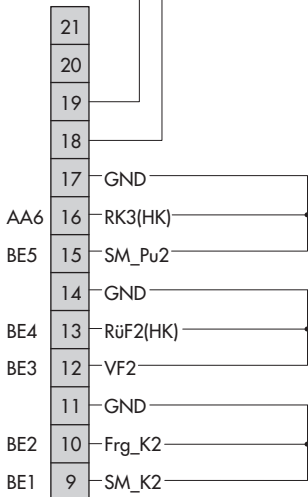
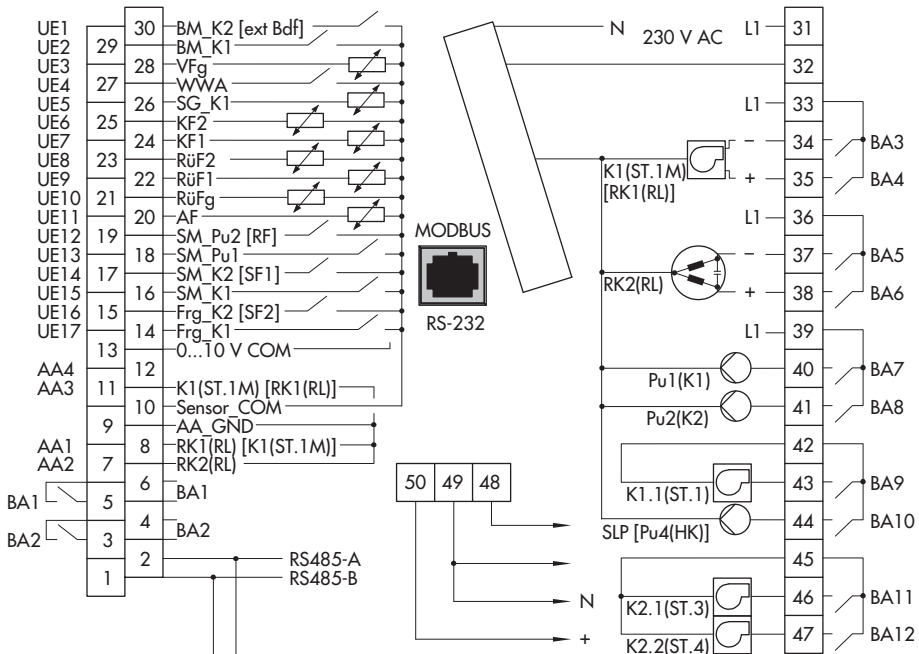


Anlage 4.7

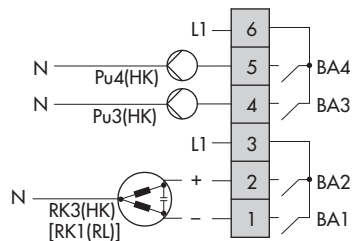


Grau hinterlegte Anschlüsse gehören zum ModBus I/O 1402-0328 (Stationsadresse 1)

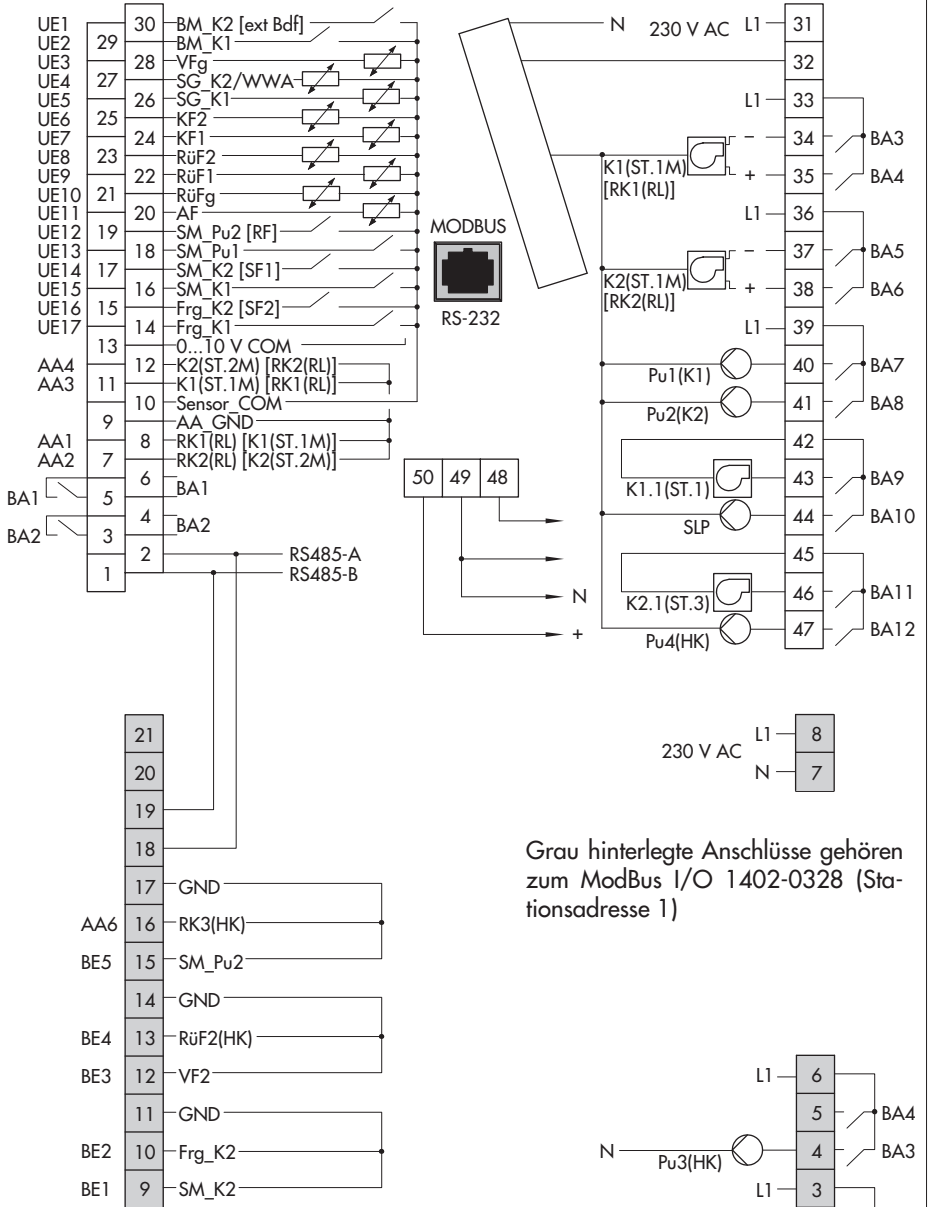
Anlage 5.6



Grau hinterlegte Anschlüsse gehören zum ModBus I/O 1402-0328 (Stationsadresse 1)

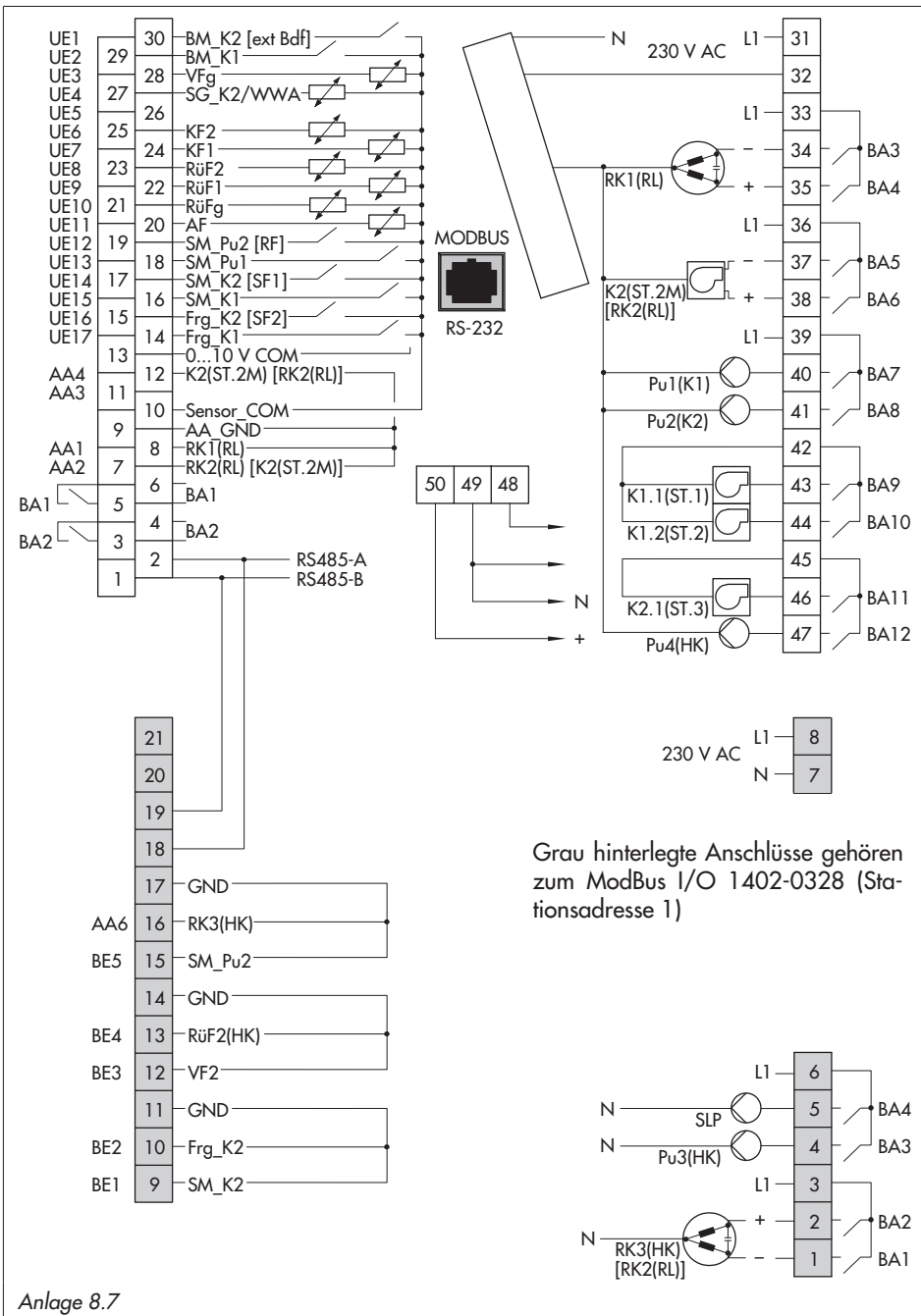


Anlage 6.7

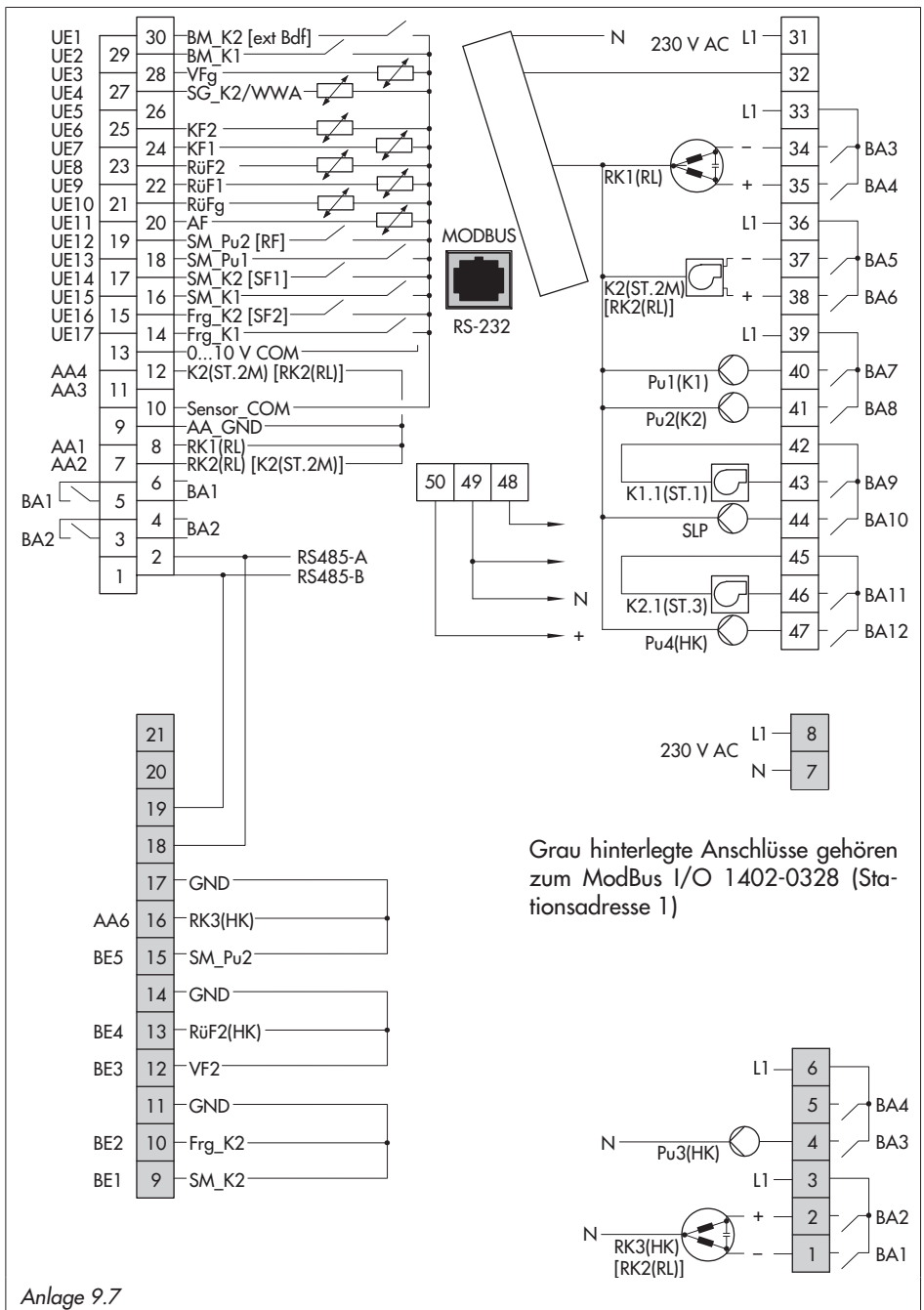


Grau hinterlegte Anschlüsse gehören zum ModBus I/O 1402-0328 (Stationsadresse 1)

Anlage 7.7

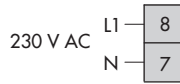
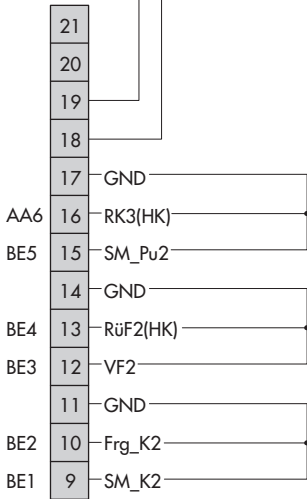
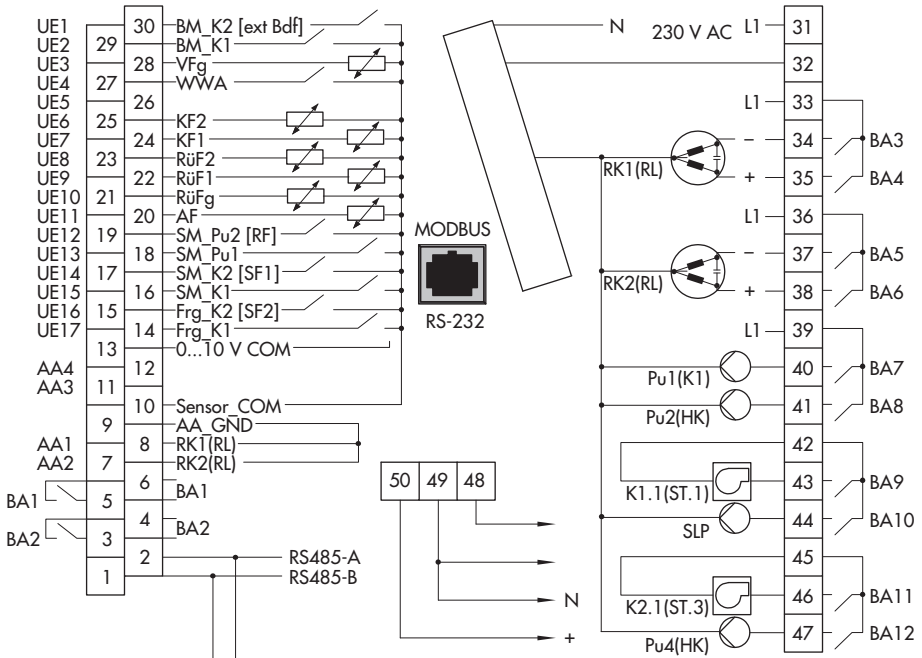


Anlage 8.7

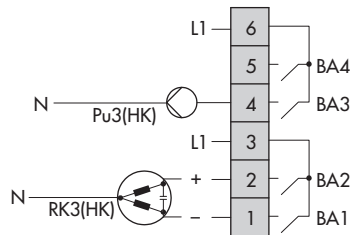


Grau hinterlegte Anschlüsse gehören zum ModBus I/O 1402-0328 (Stationsadresse 1)

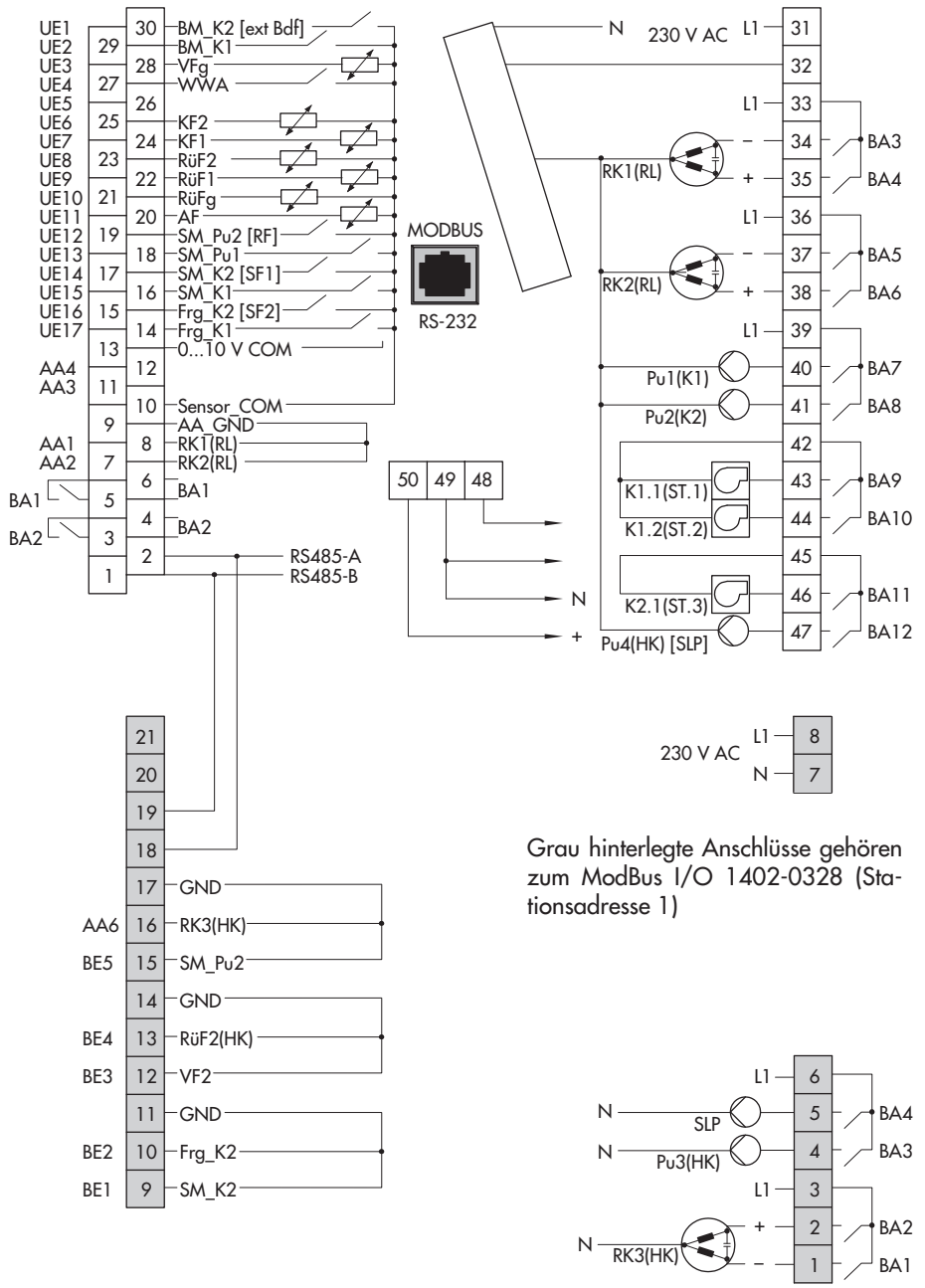
Anlage 9.7



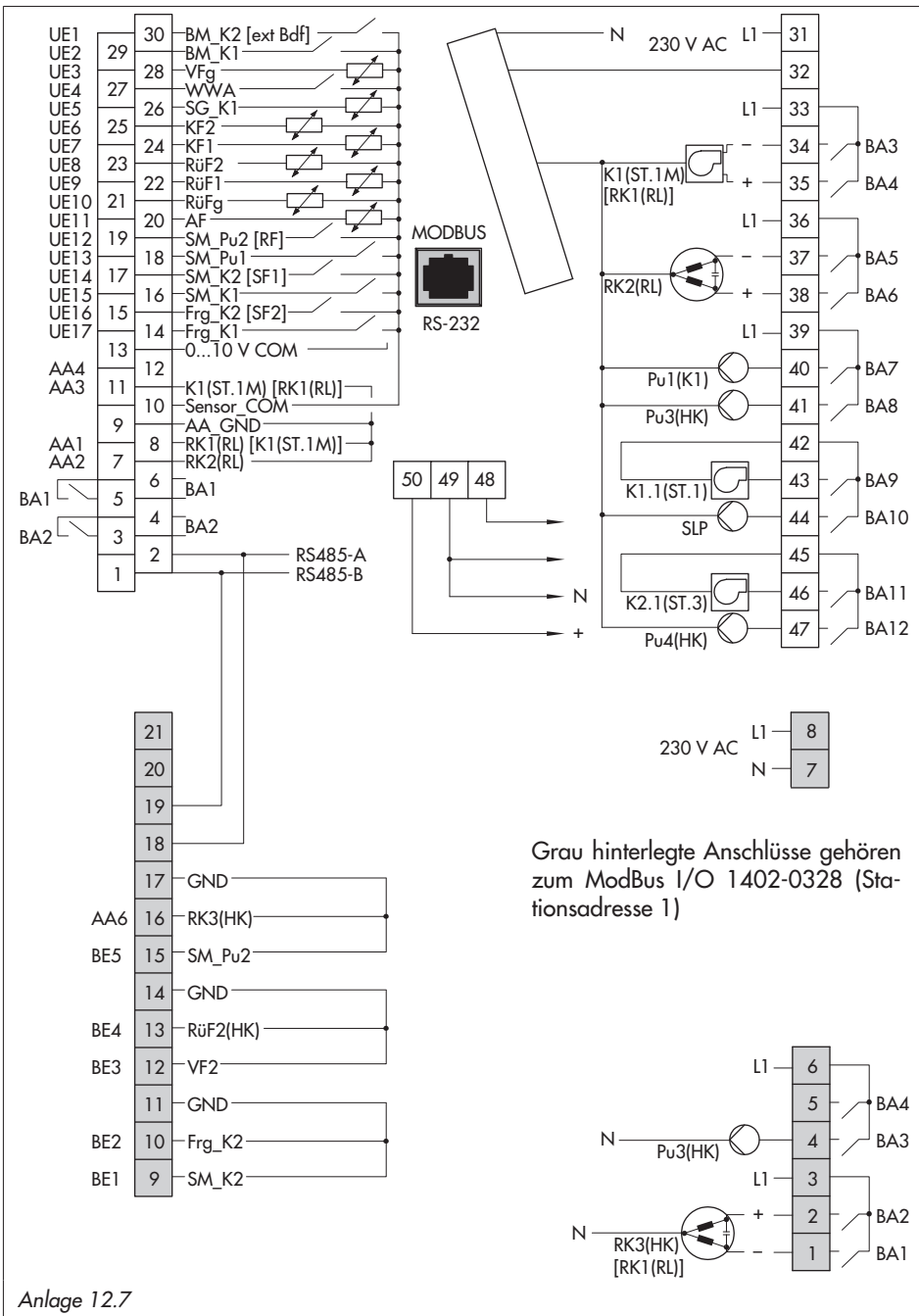
Grau hinterlegte Anschlüsse gehören zum ModBus I/O 1402-0328 (Stationsadresse 1)



Anlage 10.7

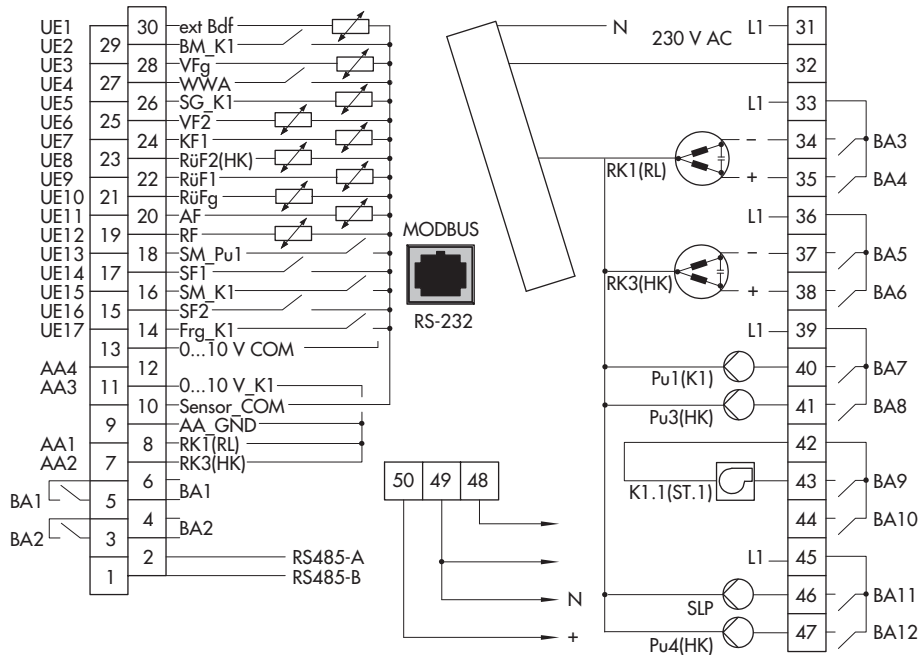


Anlage 11.7

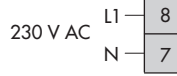
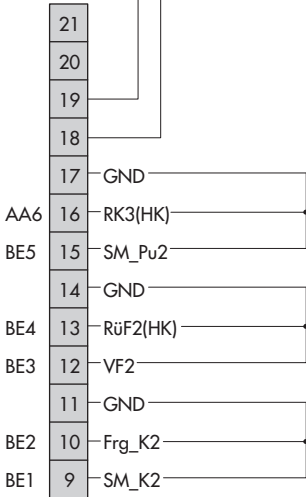
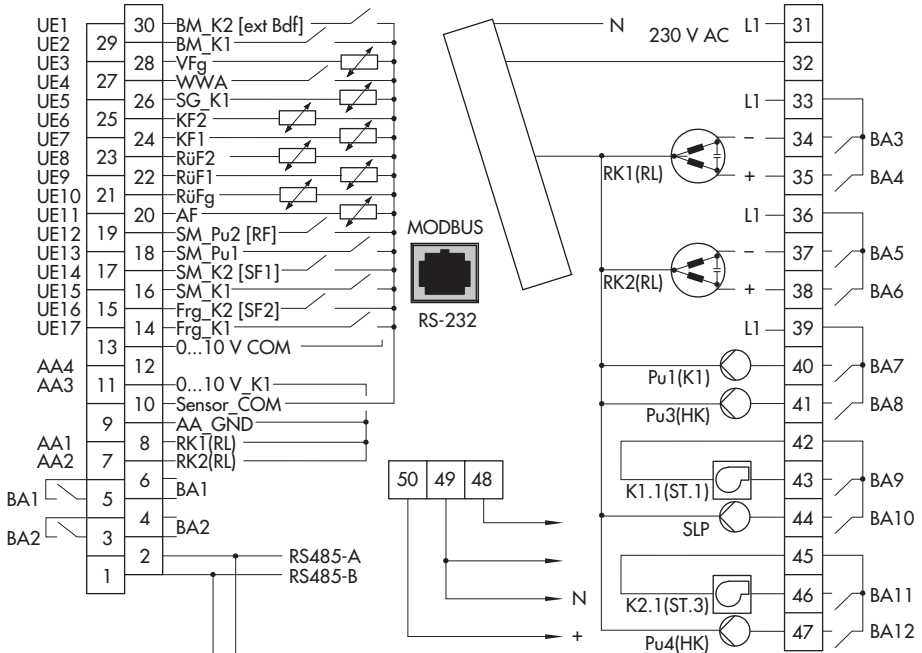


Grau hinterlegte Anschlüsse gehören zum ModBus I/O 1402-0328 (Stationsadresse 1)

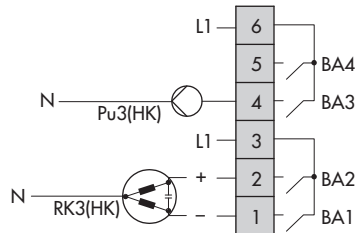
Anlage 12.7



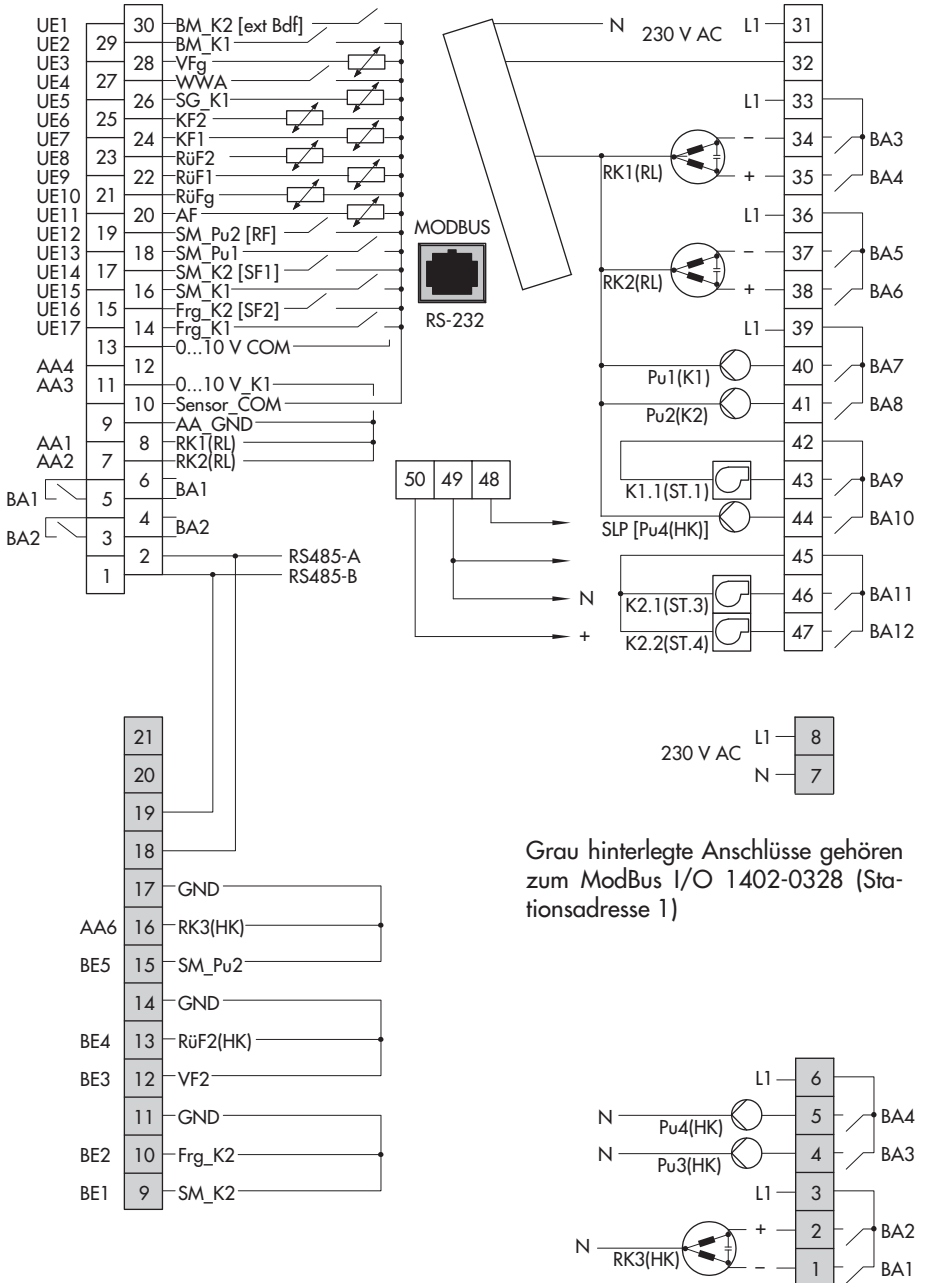
Anlage 13.7



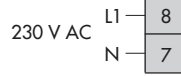
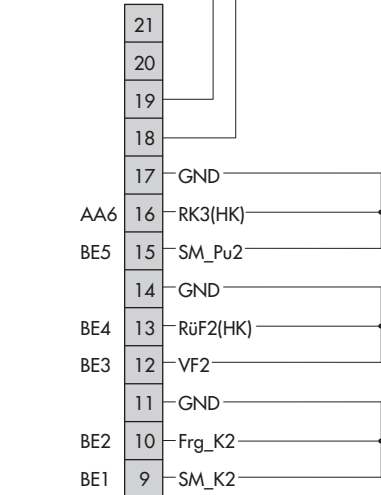
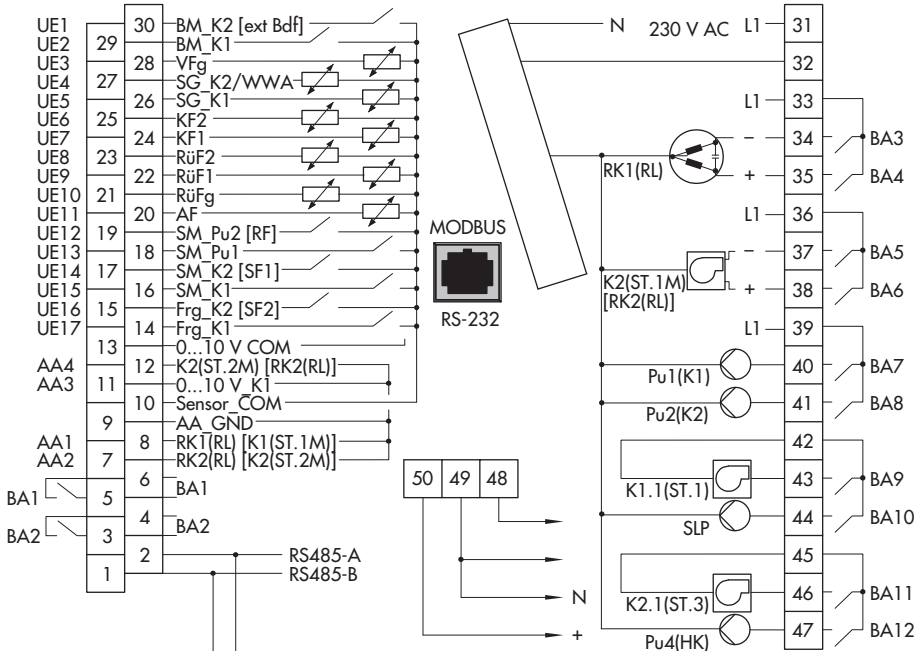
Grau hinterlegte Anschlüsse gehören zum ModBus I/O 1402-0328 (Stationsadresse 1)



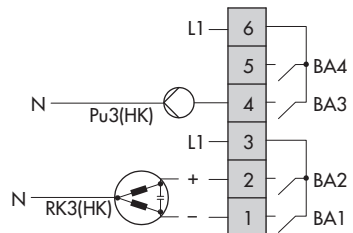
Anlage 14.7



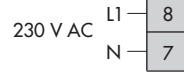
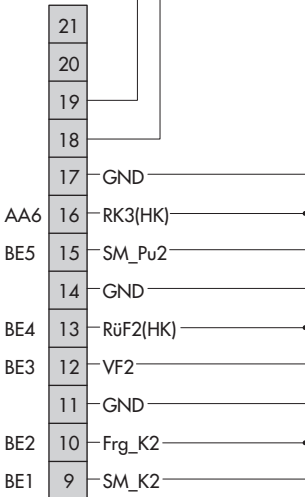
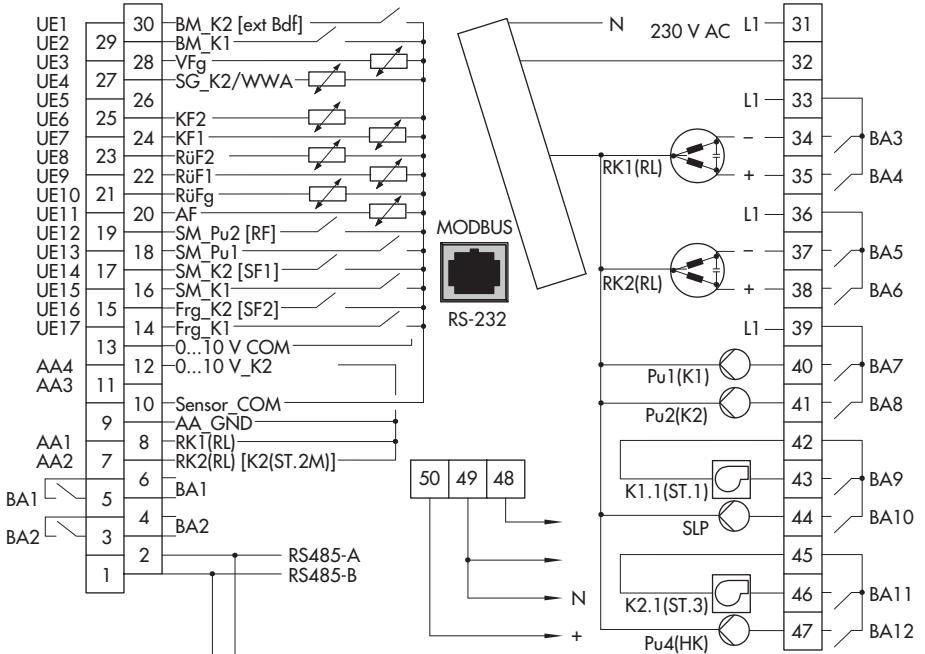
Anlage 15.7



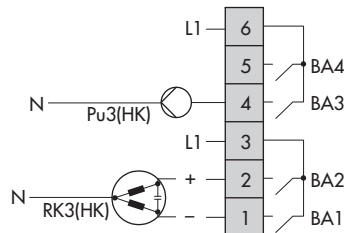
Grau hinterlegte Anschlüsse gehören zum ModBus I/O 1402-0328 (Stationsadresse 1)



Anlage 16.7

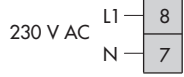
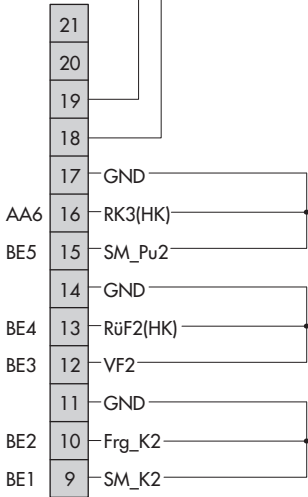
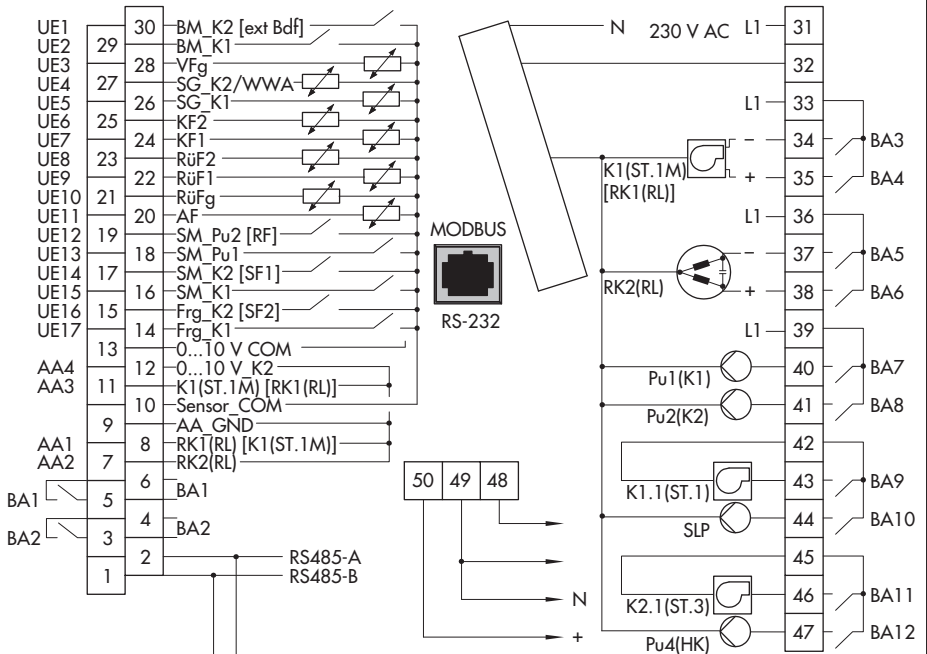


Grau hinterlegte Anschlüsse gehören zum ModBus I/O 1402-0328 (Stationsadresse 1)

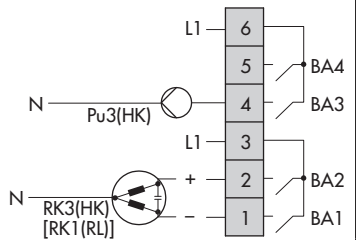


Anlage 17.7

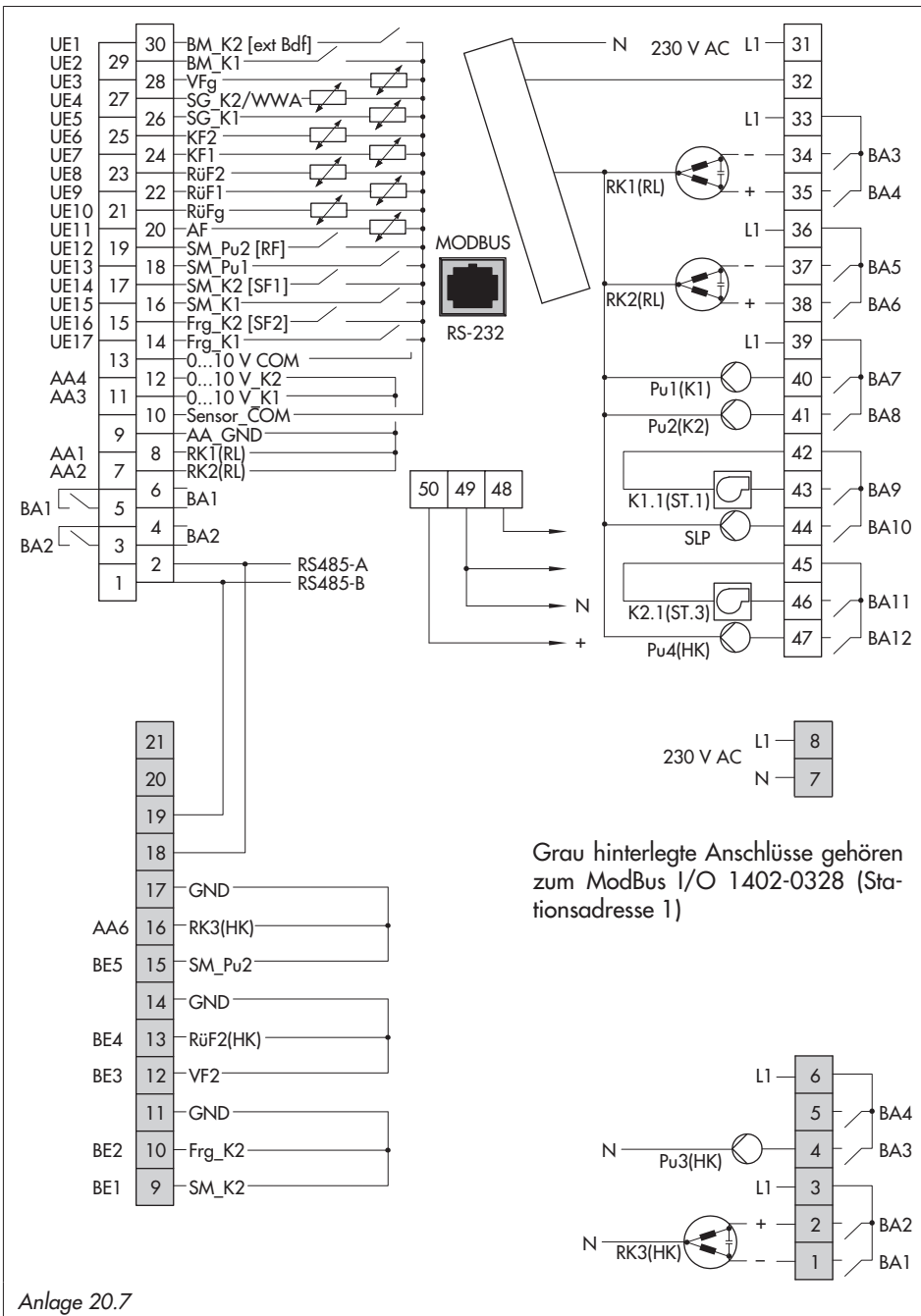




Grau hinterlegte Anschlüsse gehören zum ModBus I/O 1402-0328 (Stationsadresse 1)



Anlage 19.7



Anlage 20.7

## 8 Anhang

### 8.1 Menüstruktur

#### 8.1.1 Kessel 1 und Kessel 2

 [Übersicht > Parameter > Kessel 1]

 [Übersicht > Parameter > Kessel 2]

Parameter	Einstellbereich	WE	Bemerkung
Kennlinie			
Außentemp. Punkt1	-20 bis 50 °C	-10 °C	Vier-Punkte-Kennlinie Die Vier-Punkte-Kennlinie wird im Menü [Service > Separater Heizkreis] > Kennlinienart konfiguriert (Kennlinienart = 4-Punkte).
Vorlauftemp. Punkt1	20 bis 160 °C	90 °C	
Außentemp. Punkt2	-20 bis 50 °C	-5 °C	
Vorlauftemp. Punkt2	20 bis 160 °C	80 °C	
Absenkdif. Punkt2	0 bis 30 °C	15 °C	
Außentemp. Punkt3	-20 bis 50 °C	5 °C	
Vorlauftemp. Punkt3	20 bis 160 °C	68 °C	
Absenkdif. Punkt3	0 bis 30 °C	20 °C	
Außentemp. Punkt4	-20 bis 50 °C	10 °C	
Vorlauftemp. Punkt4	20 bis 160 °C	50 °C	
Vorlauftemp. max	20 bis 160 °C	90 °C	Oberer Grenzwert für die Vorlauftemperatur
Rücklauftemp. min	20 bis 190 °C	50 °C	Unterer Grenzwert für die Rücklauftemperatur
Einschaltzeit min	0 bis 90 min	1 min	Wartezeit bis zum Wiederausschalten des Kessels
Ausschaltzeit min	0 bis 90 min	2 min	Wartezeit bis zum Wiedereinschalten des Kessels
Freigabe mit BE	AUS, EIN	AUS	Kesselfreigabe entsprechend dem Kesselmodus (AUS) oder Binäreingang (EIN)
Betriebsmeldung (sek)	BE, 0 bis 60 s	BE	Ausgabe der Betriebsmeldung über den Binäreingang (UE1 für Kessel 1/UE2 für Kessel 2) oder nach einer festen Anfahrzeit
Rückclaufanhebung			
Kp	0.1 bis 99.9	6.0	Verstärkungsfaktor der Rückclaufanhebung
Tn	0 bis 999 s	120 s	Nachstellzeit der Rückclaufanhebung
Tv	0 bis 999 s	0 s	Vorhaltezeit der Rückclaufanhebung
Ty	5 bis 240 s	120 s	Stellgerätaufzeit



## 8.1.2 Separater Heizkreis

 [Übersicht > Parameter > Separater Heizkreis]

Parameter	Einstellbereich	WE	Bemerkung
Kennlinie			
Außentemp. Punkt1	-20 bis 50 °C	-10 °C	Vier-Punkte-Kennlinie Die Vier-Punkte-Kennlinie wird im Menü [Service > Separater Heizkreis > Kennlinienart] konfiguriert (Kennlinienart = 4-Punkte).
Vorlauftemp. Punkt1	20 bis 160 °C	90 °C	
Außentemp. Punkt2	-20 bis 50 °C	-5 °C	
Vorlauftemp. Punkt2	20 bis 160 °C	80 °C	
Absenkdifff. Punkt2	0 bis 30 °C	15 °C	
Außentemp. Punkt3	-20 bis 50 °C	5 °C	
Vorlauftemp. Punkt3	20 bis 160 °C	68 °C	
Absenkdifff. Punkt3	0 bis 30 °C	20 °C	
Außentemp. Punkt4	-20 bis 50 °C	10 °C	
Vorlauftemp. Punkt4	20 bis 160 °C	50 °C	
Steigung	0.4 bis 3.2	1.8	Steigung der Heizkennlinie Die Heizkennlinie wird im Menü [Service > Separater Heizkreis > Kennlinienart] konfiguriert (Kennlinienart = Steigung).
Niveau	-30 bis 30 °C	0 °C	Niveaushiftung der Heizkennlinie Die Heizkennlinie wird im Menü [Service > Separater Heizkreis > Kennlinienart] konfiguriert (Kennlinienart = Steigung).
Vorlauftemp.-Sollwert	20 bis 160 °C	70 °C	Vorlauftemperatur-Sollwert bei Festwertregelung Die Festwertregelung wird im Menü [Service > Separater Heizkreis > Kennlinienart] konfiguriert (Kennlinienart = Festwert).
Absenkdifferenz	0 bis 30 °C	15 °C	Absenkung des Vorlauftemperatur-Sollwertes bei Nichtnutzung
Ausschaltzeit min	0 bis 90 min	2 min	Wartezeit bis zum Wiedereinschalten des Kessels
Vorlauftemp. max	20 bis 160 °C	90 °C	Oberer Grenzwert der Vorlauftemperatur
Rücklauftemp. min	20 bis 120 °C	20 °C	Unterer Grenzwert der Rücklauftemperatur
Sollwert Tag	10 bis 40 °C	20 °C	Raumsollwert bei Nutzung

Parameter	Einstellbereich	WE	Bemerkung
Regelparameter			
Kp	0.1 bis 99.9	6.0	Verstärkungsfaktor der Heizkreisregelung
Tn	0 bis 999 s	120 s	Nachstellzeit der Heizkreisregelung
Tv	0 bis 999 s	0 s	Vorhaltezeit der Heizkreisregelung
Ty	5 bis 240 s	120 s	Stellgeräteaufzeit
Nutzungszeiten			
Montag - Sonntag	frei einstellbar	7.00 bis 22.00 Uhr	Blockeingabe für alle Wochentage
Montag			Separate Eingabe für jeden Wochentag  <b>ACHTUNG!</b> Die Blockeingabe für alle Wochentage überschreibt die durch separate Eingabe definierten Nutzungszeiten.
Dienstag			
Mittwoch			
Donnerstag			
Freitag			
Samstag			
Sonntag			

### 8.1.3 Direkter Heizkreis

 [Übersicht > Parameter > Direkter Heizkreis]

Parameter	Einstellbereich	WE	Bemerkung
Kennlinie			Vier-Punkte-Kennlinie Die Vier-Punkte-Kennlinie wird im Menü [Service > Direkter Heizkreis > Kennlinienart] > Kennlinienart konfiguriert (Kennlinienart = 4-Punkte).
Außentemp. Punkt1	-20 bis 50 °C	-10 °C	
Vorlauftemp. Punkt1	20 bis 160 °C	90 °C	
Außentemp. Punkt2	-20 bis 50 °C	-5 °C	
Vorlauftemp. Punkt2	20 bis 160 °C	80 °C	
Absenkdif. Punkt2	0 bis 30 °C	15 °C	
Außentemp. Punkt3	-20 bis 50 °C	5 °C	
Vorlauftemp. Punkt3	20 bis 160 °C	68 °C	
Absenkdif. Punkt3	0 bis 30 °C	20 °C	
Außentemp. Punkt4	-20 bis 50 °C	10 °C	
Vorlauftemp. Punkt4	20 bis 160 °C	50 °C	
Steigung	0.4 bis 3.2	1.8	Steigung der Heizkennlinie Die Heizkennlinie wird im Menü [Service > Direkter Heizkreis > Kennlinienart] konfiguriert (Kennlinienart = Steigung).
Niveau	-30 bis 30 °C	0 °C	Niveauverschiebung der Heizkennlinie Die Heizkennlinie wird im Menü [Service > Direkter Heizkreis > Kennlinienart] konfiguriert (Kennlinienart = Steigung).
Vorlauftemp.-Sollwert	20 bis 160 °C	70 °C	Vorlauftemperatur-Sollwert bei Festwertregelung Die Festwertregelung wird im Menü [Service > Direkter Heizkreis > Kennlinienart] konfiguriert (Kennlinienart = Festwert).
Absenkdifferenz	0 bis 30 °C	15 °C	Absenkung des Vorlauftemperatur-Sollwertes bei Nichtnutzung
Ausschaltzeit min	0 bis 90 min	2 min	Wartezeit bis zum Wiedereinschalten des Kessels
Vorlauftemp. max	20 bis 160 °C	90 °C	Oberer Grenzwert der Vorlauftemperatur
Rücklauftemp. min	20 bis 120 °C	20 °C	Unterer Grenzwert der Rücklauftemperatur

Parameter	Einstellbereich	WE	Bemerkung
Optimierung			
Modus	AUS, mit Außensensor, mit Raumsensor	AUS	Aktivierung der außentemperaturabhängigen (Modus = mit Außensensor) oder raumtemperaturabhängigen (Modus = mit Raumsensor) Optimierung
Vorheizzeit	0 bis 360 min	120 min	Maximale Vorheizzeit
Sollwert Tag	10 bis 40 °C	20 °C	Raumsollwert bei Nutzung
Stütztemperatur	10 bis 40 °C	10 °C	Raumsollwert bei Nichtnutzung
Nutzungszeiten			
Montag - Sonntag	frei einstellbar	7.00 bis 22.00 Uhr	Blockeingabe für alle Wochentage
Montag			Separate Eingabe für jeden Wochentag  <b>ACHTUNG!</b> Die Blockeingabe für alle Wochentage überschreibt die durch separate Eingabe definierten Nutzungszeiten.
Dienstag			
Mittwoch			
Donnerstag			
Freitag			
Samstag			
Sonntag			

## 8.1.4 Warmwasserbereitung

☰ [Übersicht > Parameter > Warmwasserbereitung]

Parameter	Einstellbereich	WE	Bemerkung
Vorlauftemp.-Sollwert	20 bis 120 °C	65 °C	Vorlauftemperatur-Sollwert bei Trinkwasseranforderung
TW Zwangsladung	20 bis 120 °C	80 °C	Vorlauftemperatur-Sollwert bei Trinkwasserzwangsladung
Speicher min	20 bis 90 °C	40 °C	Einschaltwert Speicherladung
Speicher max	20 bis 90 °C	45 °C	Abschaltwert Speicherladung
Desinfektionstemp.	50 bis 80 °C	70 °C	Speichertemperatur-Sollwert bei thermischer Desinfektion
TW Vorrang sep. HK	AUS, EIN	AUS	Reduzierbetrieb bei Speicherladung
TW Vorrang dir. HK	AUS, EIN	AUS	Pumpe aus bei Speicherladung
Nutzungszeiten			
Thermische Desinfektion	<b>Hinweis:</b> Nur mit aktiven Speichersensoren!		
Montag - Sonntag	frei einstellbar	7.00 bis 22.00 Uhr	Blockeingabe für alle Wochentage
Montag			Separate Eingabe für jeden Wochentag  <b>ACHTUNG!</b> Die Blockeingabe für alle Wochentage überschreibt die durch separate Eingabe definierten Nutzungszeiten.
Dienstag			
Mittwoch			
Donnerstag			
Freitag			
Samstag			
Sonntag			
Warmwasserbereitung			
Montag - Sonntag	frei einstellbar	7.00 bis 22.00 Uhr	Blockeingabe für alle Wochentage
Montag			Separate Eingabe für jeden Wochentag  <b>ACHTUNG!</b> Die Blockeingabe für alle Wochentage überschreibt die durch separate Eingabe definierten Nutzungszeiten.
Dienstag			
Mittwoch			
Donnerstag			
Freitag			
Samstag			
Sonntag			

## 8.1.5 Allgemein

 [Übersicht > Parameter > Allgemein]

Parameter	Einstellbereich	WE	Bemerkung
Steigung	0.4 bis 3.2	1.8	Steigung der Heizkennlinie
Niveau	-30 bis 30 °C	0 °C	Niveaushiftung der Heizkennlinie
Vorlauftemp.-Sollwert	20 bis 160 °C	70 °C	Vorlauftemperatur-Sollwert bei Festwertregelung Die Festwertregelung wird im Menü [Service > Direkter Heizkreis > Kennlinienart] konfiguriert (Kennlinienart = Festwert).
Absenkdifferenz	0 bis 30 °C	15 °C	Absenkung des Vorlauftemperatur-Sollwertes bei Nichtnutzung
Toleranzzeit	0 bis 99 min	30 min	Zeit in der bei Regelabweichung keine Folge geschaltet wird
Sperrzeit	0 bis 99 min	2 min	Wartezeit nach dem Einschalten bis zur vollen Leistung des Kessels
Folgebetrieb			
Folge	BE abhängig, Außentemp.-abhängig, Leistungsabhängig, AUS	Außentemp.-abhängig	Bedingung für Folgebetrieb
Folgefreigabetemp.	-40 bis 50 °C	12 °C	Grenzwert der Außentemperatur; Unterschreiten führt zur Freischaltung des Folgekessels
Folgeverzögerung	0 bis 90 min	10 min	Wartezeit bis zur Freigabe der Folge
Führungswechsel	BE, Betrieb-Std, Leistung, Außentemp., AUS	Betrieb-Std	Bedingung für den Führungswechsel
Folgeumkehr-GW ta	-40 bis 50 °C	15 °C	Grenzwert für den außentemperaturabhängigen Führungswechsel
Folgeumkehr-Intervall	0 bis 999 h	168 h	Grenzwert für den betriebsstundenabhängigen Führungswechsel
Schaltdifferenz	1 bis 30 K	3 K	Einschaltdifferenz zum Sollwert
Kesselpumpe			
Pumpennachlaufzeit	dauer, 0 bis 90 min	5 min	Nachlaufzeit der Kesselpumpe
Kesselvorl.-Grenzwert	20 bis 120 °C	55 °C	Grenzwert der Vorlauftemperatur: Unterschreiten führt zum Abschalten der Kesselpumpe

Parameter	Einstellbereich	WE	Bemerkung
Feiertage	frei einstellbar	–	An Feiertagen werden die Nutzungszeiten von Sonntag verwendet.
Temp.-Überhöhung	0 bis 30 °C	10 °C	Bedarfsüberhöhung
tA-GW Sommerb. red	–10 bis 50 °C	10 °C	Grenzwert der Tagesdurchschnittstemperatur bei Nichtnutzung; Überschreiten führt zum Start des Sommerbetriebes
tA-GW Sommerbetrieb	0 bis 50 °C	22 °C	Grenzwert der Tagesdurchschnittstemperatur bei Nutzung; Überschreiten führt zum Start des Sommerbetriebes
Sommerbetrieb			
Zeitraum	frei einstellbar	01.06 bis 30.09	Wirksamkeitszeitraum für Sommerbetrieb
Außentemp. Grenzwert	0 bis 40 °C	18 °C	Grenzwert der Außentemperatur (Tagesdurchschnitt); Überschreiten führt zum Start des Sommerbetriebes
Frostschutzgrenzwert	–30 bis 20 °C	3 °C	Grenzwert der Außentemperatur; Unterschreiten führt zum Start des Frostschutzprogramms
St.-Nr. (ext. Bedarf)	AUS, 2 bis 999	AUS	Adresse der Station, von der der externe Sollwert für die Übermittlung mittels Modbus vorgegeben wird

## 8.2 Kundenwerte

☞ [Übersicht > Parameter > Kessel 1] und [Übersicht > Parameter > Kessel 2]

Parameter	Einstellbereich	Einstellung Kessel 1	Einstellung Kessel 2
Kennlinie			
Außentemp. Punkt1	-20 bis 50 °C		
Vorlauftemp. Punkt1	20 bis 160 °C		
Außentemp. Punkt2	-20 bis 50 °C		
Vorlauftemp. Punkt2	20 bis 160 °C		
Absenkdiff. Punkt2	0 bis 30 °C		
Außentemp. Punkt3	-20 bis 50 °C		
Vorlauftemp. Punkt3	20 bis 160 °C		
Absenkdiff. Punkt3	0 bis 30 °C		
Außentemp. Punkt4	-20 bis 50 °C		
Vorlauftemp. Punkt4	20 bis 160 °C		
Vorlauftemp. max	20 bis 160 °C		
Rücklauftemp. min	20 bis 190 °C		
Einschaltzeit min	0 bis 90 min		
Ausschaltzeit min	0 bis 90 min		
Freigabe mit BE	AUS, EIN		
Betriebsmeldung (sek)	BE, 0 bis 60 s		
Rücklaufanhebung			
Kp	0.1 bis 99.9		
Tn	0 bis 999 s		
Tv	0 bis 999 s		
Ty	5 bis 240 s		
Modulation			
3-Punkt	AUS, EIN		
Kp	0.1 bis 99.9		
Tn	0 bis 999 s		
Tv	0 bis 999 s		
Ty	5 bis 240 s		

Parameter	Einstellbereich	Einstellung Kessel 1	Einstellung Kessel 2
Nutzungszeiten			
Montag	frei einstellbar		
Dienstag			
Mittwoch			
Donnerstag			
Freitag			
Samstag			
Sonntag			

 [Übersicht > Parameter > Seperater Heizkreis]

Parameter	Einstellbereich	Einstellung
Kennlinie		
Außentemp. Punkt1	-20 bis 50 °C	
Vorlauftemp. Punkt1	20 bis 160 °C	
Außentemp. Punkt2	-20 bis 50 °C	
Vorlauftemp. Punkt2	20 bis 160 °C	
Absenkdiff. Punkt2	0 bis 30 °C	
Außentemp. Punkt3	-20 bis 50 °C	
Vorlauftemp. Punkt3	20 bis 160 °C	
Absenkdiff. Punkt3	0 bis 30 °C	
Außentemp. Punkt4	-20 bis 50 °C	
Vorlauftemp. Punkt4	20 bis 160 °C	
Steigung	0.4 bis 3.2	
Niveau	-30 bis 30 °C	
Vorlauftemp. -Sollwert	20 bis 160 °C	
Absenkdifferenz	0 bis 30 °C	
Ausschaltzeit min	0 bis 90 min	
Vorlauftemp. max	20 bis 160 °C	
Rücklauftemp. min	20 bis 120 °C	
Sollwert Tag	10 bis 40 °C	

Parameter	Einstellbereich	Einstellung
Regelparameter		
Kp	0.1 bis 99.9	
Tn	0 bis 999 s	
Tv	0 bis 999 s	
Ty	5 bis 240 s	
Nutzungszeiten		
Montag	frei einstellbar	
Dienstag		
Mittwoch		
Donnerstag		
Freitag		
Samstag		
Sonntag		

 [Übersicht > Parameter > Direkter Heizkreis]

Parameter	Einstellbereich	Einstellung
Kennlinie		
Außentemp. Punkt1	-20 bis 50 °C	
Vorlauftemp. Punkt1	20 bis 160 °C	
Außentemp. Punkt2	-20 bis 50 °C	
Vorlauftemp. Punkt2	20 bis 160 °C	
Absenkdiff. Punkt2	0 bis 30 °C	
Außentemp. Punkt3	-20 bis 50 °C	
Vorlauftemp. Punkt3	20 bis 160 °C	
Absenkdiff. Punkt3	0 bis 30 °C	
Außentemp. Punkt4	-20 bis 50 °C	
Vorlauftemp. Punkt4	20 bis 160 °C	
Steigung	0.4 bis 3.2	
Niveau	-30 bis 30 °C	
Vorlauftemp.-Sollwert	20 bis 160 °C	

Parameter	Einstellbereich	Einstellung
Absenkdifferenz	0 bis 30 °C	
Ausschaltzeit min	0 bis 90 min	
Vorlaufemp. max	20 bis 160 °C	
Rücklaufemp. min	20 bis 120 °C	
Optimierung		
Modus	AUS, mit Außensensor, mit Raumsensor	
Vorheizzeit	0 bis 360 min	
Sollwert Tag	10 bis 40 °C	
Stütztemperatur	10 bis 40 °C	
Nutzungszeiten		
Montag	frei einstellbar	
Dienstag		
Mittwoch		
Donnerstag		
Freitag		
Samstag		
Sonntag		

 [Übersicht > Parameter > Warmwasserbereitung]

Parameter	Einstellbereich	Einstellung
Vorlaufemp.-Sollwert	20 bis 120 °C	
TW Zwangsladung	20 bis 120 °C	
Speicher min	20 bis 90 °C	
Speicher max	20 bis 90 °C	
Desinfektionstemp.	50 bis 80 °C	
TW Vorrang sep. HK	AUS, EIN	
TW Vorrang dir. HK	AUS, EIN	

Parameter	Einstellbereich	Einstellung
Nutzungszeiten		
Thermische Desinfektion		
Montag	frei einstellbar	
Dienstag		
Mittwoch		
Donnerstag		
Freitag		
Samstag		
Sonntag		
Warmwasserbereitung		
Montag	frei einstellbar	
Dienstag		
Mittwoch		
Donnerstag		
Freitag		
Samstag		
Sonntag		

 [Übersicht > Parameter > Allgemein]

Parameter	Einstellbereich	Einstellung
Steigung	0.4 bis 3.2	
Niveau	-30 bis 30 °C	
Vorlauftemp.-Sollwert	20 bis 160 °C	
Absenkdifferenz	0 bis 30 °C	
Toleranzzeit	0 bis 99 min	
Sperrzeit	0 bis 99 min	
Folgebetrieb		
Folge	BE abhängig, Außen-temp.-abhängig, Leistungsabhängig, AUS	
Folgefreigabetemp.	-40 bis 50 °C	

Parameter	Einstellbereich	Einstellung
Folgeverzögerung	0 bis 90 min	
Führungswechsel	BE, Betrieb-Std, Leistung, Außentemp., AUS	
Folgeumkehr-GW $t_a$	-40 bis 50 °C	
Folgeumkehr-Intervall	0 bis 999 h	
Schaltdifferenz	1 bis 30 K	
Kesselpumpe		
Pumpennachlaufzeit	dauer, 0 bis 90 min	
Kesselvorl.-Grenzwert	20 bis 120 °C	
Feiertage	frei einstellbar	
Temp.-Überhöhung	0 bis 30 °C	
$t_A$ -GW Sommerb. red	-10 bis 50 °C	
$t_A$ -GW Sommerbetrieb	0 bis 50 °C	
Sommerbetrieb		
Zeitraum	frei einstellbar	
Außentemp. Grenzwert	0 bis 40 °C	
Frostschutzgrenzwert	-30 bis 20 °C	
St.-Nr. (ext. Bedarf)	AUS, 2 bis 999	

## Index

## A

Anlagenkennziffer	
einstellen	16
Übersicht	15
Anschlussbelegung	42 - 54
Automatikbetrieb	7

## B

Bedienelemente	5
Bedientasten	5
Betriebsart	6
einstellen	7
Betriebsstundenzähler	27

## D

Display	6
Dreipunktregelung	40

## E

Eingabetaste(n)	5
Externer Bedarf	41

## F

Feiertage vorgeben	13
Frostschutz	38

## H

Handbetrieb	6
Heizkreis	
Festwertregelung	33
Optimierung	33
Steigungskennlinie	31
Vier-Punkte-Kennlinie	32
Witterungsgeführte Regelung	30

## K

## Kessel

Betriebsmeldung	28
Folgebetrieb	22
Führungswechsel	24
Modulationsrückmeldung	28
Nutzungszeiten	29
Parallelbetrieb	27
Pumpenansteuerung	27
Regelverhalten	25
Rücklaufenhebung	26
Schaltverhalten	20
Vorlauftemperatur-Überwachung	28
Kesselmodus	8
einstellen	8
Kesselnennleistung einstellen	19

## N

Nachtbetrieb	6
Nennbetrieb	6
Nutzungszeiten	
einstellen	11
Kessel	29
Thermische Desinfektion	37
Warmwasserbereitung	37

## P

Parameter einstellen	14
Pumpenzwangslauf	39

## R

Reduzierbetrieb	6
Resettaste	5

## S

Sommerbetrieb	38
Standby-Betrieb	6
Stetige Regelung	40
Systemzeit einstellen	9

**T**

Tagbetrieb . . . . . 6

**U**

Übernahmetaste . . . . . 5

Umschalttaste . . . . . 5

**V**

Vorlauftemperaturbegrenzung . . . . . 39

**W**

Warmwasserbereitung . . . . . 35

    Externe Trinkwasseranforderung . . . . . 37

    Nutzungszeiten . . . . . 37

    Thermische Desinfektion . . . . . 36

    Vorrangschaltung . . . . . 35

    Zwangsladung . . . . . 36

Wartungsbetrieb . . . . . 6

**Systemschlüsselzahl** 1732

**Applikationsschlüsselzahl** 1952



SAMSON AG · MESS- UND REGELTECHNIK  
Weismüllerstraße 3 · 60314 Frankfurt am Main  
Telefon 069 4009-0 · Telefax 069 4009-1507  
Internet: <http://www.samson.de>

**EB 5571-1**

2012-07