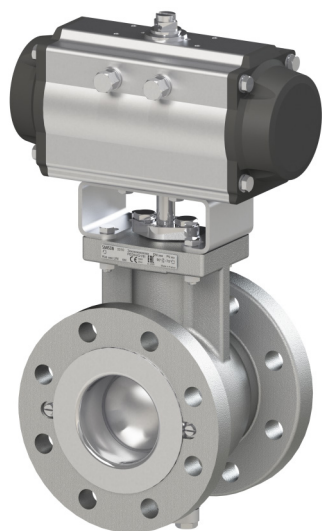
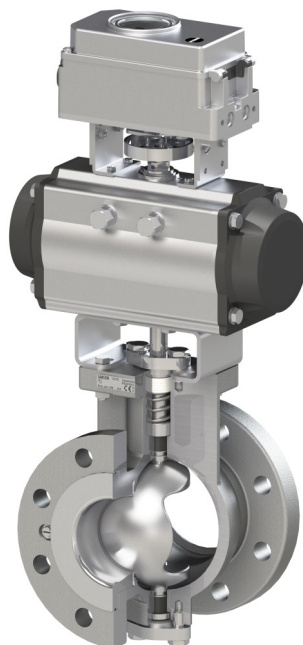


## EB 8222-1 FR

Traduction du document original



Vanne à segment sphérique type 3310 avec  
servomoteur type SRP/DAP (AIR TORQUE)



Vue en coupe du type 3310 avec  
servomoteur type SRP/DAP (AIR TORQUE)  
et positionneur

### Vanne à segment sphérique type 3310 · Édition 2020

à combiner avec un servomoteur, par ex. les servomoteurs rotatifs  
pneumatiques type SRP/DAP (AIR TORQUE) ou type 3278 (SAMSON)

## Remarques concernant les instructions de montage et de mise en service

Cette notice de montage et de mise en service contient des instructions afin d'assurer un montage et une mise en service de l'appareil en toute sécurité. Il est impératif de respecter ces instructions lors de l'utilisation et la manipulation des appareils SAMSON. Les images présentées dans cette notice sont des schémas de principe et sont données à titre d'exemple. Le produit réel peut être légèrement différent.

- Avant toute utilisation, il est recommandé de lire attentivement ces instructions pour une utilisation sûre et appropriée des appareils. Ces instructions doivent être conservées pour une éventuelle consultation ultérieure.
- Pour toute question concernant ces instructions, vous pouvez contacter le service après-vente SAMSON (aftersales-fr@samsongroup.com).



Les documents relatifs aux appareils, tels que les notices de montage et de mise en service, sont disponibles sur notre site Internet à l'adresse [www.samsongroup.com](http://www.samsongroup.com) > Service & Assistance > Téléchargements > Documentation.

### Remarques et leurs significations

#### **DANGER**

*Situations dangereuses qui peuvent entraîner la mort ou de graves blessures*

#### **ATTENTION**

*Dommages matériels et dysfonctionnements*

#### **AVERTISSEMENT**

*Situations qui peuvent entraîner la mort ou de graves blessures*

#### **Nota**

*Explications à titre informatif*

#### **Conseil**

*Recommandations pratiques*

<b>1</b>	<b>Consignes de sécurité et mesures de protection.....</b>	<b>1-1</b>
1.1	Remarques relatives à d'éventuelles blessures graves.....	1-5
1.2	Remarques relatives à d'éventuelles blessures .....	1-5
1.3	Remarques relatives à d'éventuels dégâts matériels .....	1-7
1.4	Avertissements sur l'appareil .....	1-8
<b>2</b>	<b>Marquages sur l'appareil.....</b>	<b>2-1</b>
2.1	Plaque signalétique de la vanne .....	2-1
2.2	Plaque signalétique du servomoteur .....	2-2
2.3	Désignation des matériaux .....	2-2
2.4	Indication du sens d'écoulement .....	2-2
<b>3</b>	<b>Conception et fonctionnement .....</b>	<b>3-1</b>
3.1	Positions de sécurité .....	3-1
3.1.1	Servomoteur rotatif pneumatique à simple effet type SRP et type 3278 .....	3-1
3.1.2	Servomoteur rotatif pneumatique à double effet type DAP .....	3-4
3.2	Modèles .....	3-4
3.3	Modules supplémentaires.....	3-4
3.4	Accessoires.....	3-4
3.5	Caractéristiques techniques.....	3-5
<b>4</b>	<b>Livraison et transport sur le site d'installation .....</b>	<b>4-1</b>
4.1	Acceptation de la livraison.....	4-1
4.2	Déballage de la vanne .....	4-1
4.3	Transport et levage de la vanne.....	4-1
4.3.1	Transport de la vanne.....	4-2
4.3.2	Levage de la vanne .....	4-3
4.4	Stockage de la vanne .....	4-4
<b>5</b>	<b>Montage.....</b>	<b>5-1</b>
5.1	Conditions de montage .....	5-1
5.2	Préparation au montage.....	5-2
5.3	Montage de l'appareil.....	5-6
5.3.1	Assemblage de la vanne et du servomoteur .....	5-6
5.3.2	Montage de la vanne sur la canalisation.....	5-9
5.3.3	Raccord de pression de commande .....	5-10
5.4	Contrôle de la vanne montée .....	5-10
5.4.1	Étanchéité .....	5-11
5.4.2	Mouvement de rotation.....	5-12
5.4.3	Position de sécurité.....	5-12
5.4.4	Essai de pression .....	5-12

## Sommaire

<b>6</b>	<b>Mise en service .....</b>	<b>6-1</b>
<b>7</b>	<b>Fonctionnement .....</b>	<b>7-1</b>
7.1	Utilisation de la fonction régulation .....	7-1
7.2	Utilisation de la fonction manuelle .....	7-1
<b>8</b>	<b>Dysfonctionnements.....</b>	<b>8-1</b>
8.1	Détection et suppression des défauts .....	8-1
8.2	Exécution des mesures d'urgence .....	8-3
<b>9</b>	<b>Maintenance et conversion .....</b>	<b>9-1</b>
9.1	Contrôles périodiques.....	9-3
9.2	Préparation des travaux de maintenance et de conversion .....	9-3
9.3	Montage de la vanne suite à des travaux de maintenance ou de conversion ....	9-4
9.4	Travaux de conversion .....	9-4
9.4.1	Modification de la position de sécurité.....	9-4
9.4.2	Modification de la caractéristique.....	9-5
9.5	Travaux de maintenance.....	9-5
9.5.1	Remplacement de la garniture de presse-étoupe .....	9-5
9.5.2	Remplacement de la bague de siège.....	9-7
9.5.3	Remplacement de la sphère, des arbres et des paliers .....	9-12
9.6	Commande de pièces de rechange et de consommables .....	9-12
<b>10</b>	<b>Mise hors service.....</b>	<b>10-1</b>
<b>11</b>	<b>Démontage .....</b>	<b>11-1</b>
11.1	Démontage de la vanne de la canalisation.....	11-2
11.2	Démontage du servomoteur .....	11-2
<b>12</b>	<b>Réparation.....</b>	<b>12-1</b>
12.1	Renvoi des appareils à SAMSON.....	12-1
<b>13</b>	<b>Élimination.....</b>	<b>13-1</b>
<b>14</b>	<b>Certificats.....</b>	<b>14-1</b>
<b>15</b>	<b>Annexe.....</b>	<b>15-1</b>
15.1	Couples de serrage, lubrifiants et outillage.....	15-1
15.2	Accessoires.....	15-1
15.3	Pièces de rechange .....	15-1
15.4	Service après-vente .....	15-3
15.5	Informations utiles pour les ventes au Royaume-Uni .....	15-3

# 1 Consignes de sécurité et mesures de protection

## Utilisation conforme

La vanne à segment sphérique type 3310 est combinée à un servomoteur, par ex. les servomoteurs rotatifs pneumatiques type 3278 (SAMSON) ou type SRP/DAP (AIR TORQUE), aussi bien pour la régulation qu'en fonctionnement Tout ou Rien. La vanne de régulation est compatible avec des liquides, des gaz et de la vapeur.

La vanne et ses servomoteurs sont dimensionnés pour fonctionner dans des conditions définies avec précision (p. ex. pression de service, fluide, température). C'est pourquoi l'exploitant doit veiller à ce que la vanne de régulation soit employée exclusivement dans des conditions d'exploitation correspondant aux critères de dimensionnement indiqués lors de la commande. Si l'exploitant souhaite employer la vanne de régulation dans d'autres applications ou environnements, il doit d'abord consulter la société SAMSON.

SAMSON décline toute responsabilité en cas de dégâts résultant du non-respect des conditions d'utilisation conforme ou imputables à des forces extérieures ou à tous autres facteurs extérieurs.

→ Les possibilités, domaines et limites d'utilisation sont indiqués dans les caractéristiques techniques et sur la plaque signalétique.

## Mauvais usage raisonnablement prévisible

La vanne de régulation n'est pas adaptée aux domaines d'application suivants :

- utilisation en dehors des limites définies dans les caractéristiques techniques et lors du dimensionnement ;
- utilisation en dehors des limites définies par les accessoires de la vanne.

Par ailleurs, les activités suivantes vont à l'encontre d'une utilisation conforme :

- utilisation de pièces de rechange produites par des tiers ;
- exécution de travaux de maintenance ou de réparation non prescrits.

## Qualification du personnel d'exploitation

La vanne de régulation peut être montée, mise en service, entretenue et réparée uniquement par un personnel compétent qui effectuera ces travaux dans les règles de l'art. Dans cette notice, le terme « personnel compétent » désigne les personnes qui, en raison de leur formation technique, de leur expérience et de leur connaissance des normes en vigueur, sont à même d'évaluer les travaux qui leur sont confiés et de repérer les dangers éventuels.

## Consignes de sécurité et mesures de protection

### Équipement de protection individuelle

SAMSON recommande de s'informer sur les dangers que peut présenter le fluide utilisé, en consultant par exemple la ► banque de données GESTIS. En fonction du fluide employé et/ou de l'opération réalisée, les équipements de protection suivants, entre autres, sont nécessaires :

- protection respiratoire, vêtements, gants et lunettes de protection si le fluide utilisé est chaud, froid, corrosif et/ou caustique ;
- protections auditives lors de travaux réalisés à proximité de la vanne ;
- casque de protection pour l'industrie ;
- harnais de sécurité, dans la mesure où il existe un risque de chute (p. ex. lors de travaux à des hauteurs dangereuses) ;
- chaussures de sécurité, pourvues au besoin d'une protection contre les décharges statiques.

➔ Demander des équipements de protection supplémentaires auprès de l'exploitant de l'installation.

### Modifications de tout type

SAMSON n'autorise aucune modification, aucune transformation, ni aucune autre altération du produit. De telles opérations sont réalisées sous la responsabilité exclusive du client et peuvent notamment mettre en péril la sécurité, mais aussi nuire à la performance du produit pour son application.

### Dispositifs de protection

La position de sécurité atteinte par la vanne de régulation en cas de coupure de l'alimentation dépend du servomoteur employé (cf. documentation du servomoteur correspondant). Si la vanne de régulation est combinée à un servomoteur rotatif équipé de ressorts, alors elle atteint automatiquement la position de sécurité définie (cf. chap. « Conception et fonctionnement ») en cas de coupure de l'alimentation. La position de sécurité correspond au sens d'action et est indiquée sur la plaque signalétique du servomoteur SAMSON.

### Avertissement relatif aux dangers résiduels

L'exploitant et le personnel d'exploitation doivent prendre des mesures appropriées en vue d'éviter toute blessure et tout dégât matériel inhérents au fluide, à la pression de service, à la pression de commande et aux pièces en mouvement de la vanne. En outre, ils doivent suivre les mises en garde, avertissements et remarques contenus dans la présente notice de montage et de mise en service.

Les dangers dus aux conditions de travail particulières régnant sur le site d'installation de la vanne doivent être déterminés dans une évaluation individuelle des risques. L'exploitant a la charge d'émettre des instructions opérationnelles adaptées pour permettre de les éviter.

### Responsabilités de l'exploitant

L'exploitant est responsable de l'exploitation irréprochable et du respect des réglementations relatives à la sécurité. Il est tenu de mettre la présente notice de montage et de mise en service ainsi que les autres documents applicables à la disposition du personnel d'exploitation et de former ce dernier à une utilisation conforme. Par ailleurs, l'exploitant doit veiller à ce que ni le personnel d'exploitation ni aucune tierce personne ne soient mis en danger.

L'exploitant est également tenu de ne pas dépasser les valeurs limites définies dans les caractéristiques techniques du produit. Ceci s'applique également aux procédures de démarrage et d'arrêt de l'installation. De telles procédures sont du ressort de l'exploitant et ne sont donc pas décrites dans la présente notice de montage et de mise en service. SAMSON ne peut rien affirmer quant à ces processus puisque les détails opérationnels (p. ex. pressions différentielles et températures) varient au cas par cas et sont connus du seul exploitant.

### Responsabilité du personnel d'exploitation

Le personnel d'exploitation doit être familiarisé avec la présente notice de montage et de mise en service, de même qu'avec les autres documents applicables ; il est tenu d'observer les mises en garde, avertissements et remarques qu'ils contiennent. Par ailleurs, le personnel d'exploitation doit être familiarisé avec les réglementations en vigueur dans le domaine de la sécurité au travail et de la prévention des accidents, qu'il est tenu de respecter.

### Autres normes et directives applicables

Les vannes de régulation satisfont aux exigences de la directive européenne 2014/68/UE relative aux appareils sous pression, de la directive européenne 2006/42/CE relative aux machines, ainsi que des directives britanniques de 2016 n° 1105 Pressure Equipment (Safety) Regulations 2016 et de 2008 n° 1597 Supply of Machinery (Safety) Regulations 2008.

La déclaration de conformité des vannes portant le marquage CE et/ou le marquage UKCA fournit des renseignements sur les procédures utilisées pour évaluer leur conformité.

Ce document est inséré au chapitre « Certificats ».

D'après la norme DIN EN ISO 80079-36 paragraphe 5.2, les vannes de régulation non électriques ne comportent aucune source d'ignition potentielle propre au sens de l'évaluation des risques d'explosion, même en cas de dysfonctionnements rares, et n'entrent donc pas dans le cadre des dispositions de la directive 2014/34/UE.

→ Pour le raccordement au système de liaison équipotentielle, il convient de respecter le paragraphe 6.4 de la norme EN 60079-14 et la norme VDE 0165-1.

## Consignes de sécurité et mesures de protection

### Autres documents applicables

Les documents suivants s'appliquent en complément de la présente notice de montage et de mise en service :

- Notice du servomoteur monté, par ex. ► EB 8321 pour le servomoteur rotatif pneumatique type 3278 (SAMSON)
- Notices des accessoires utilisés (positionneur, électrovanne, etc.)
- ► AB 0100 pour l'outillage, les couples de serrage et les lubrifiants
- Pour les applications oxygène : notice ► H 01

Si la vanne est conçue et préparée en usine pour des applications oxygène, alors les étiquettes suivantes sont apposées sur son emballage :



- Pour les substances utilisées dans l'appareil qui figurent sur la liste candidate des substances extrêmement préoccupantes du règlement REACH.  
Instructions pour une utilisation sûre des éléments concernés, cf. ► [www.samsongroup.com](http://www.samsongroup.com)  
> À propos de SAMSON > Conformité des matériaux > Règlement REACH  
Si un appareil contient une substance qui figure sur la liste candidate des substances extrêmement préoccupantes du règlement REACH, SAMSON le signale dans le bon de livraison.



## 1.1 Remarques relatives à d'éventuelles blessures graves

### DANGER

#### **Risque d'éclatement de l'appareil sous pression !**

Les vannes de régulation et les canalisations sont sous pression. Une pressurisation inadmissible ou une ouverture incorrecte risquent d'entraîner la destruction de certaines pièces de la vanne de régulation.

- Respecter la pression maximale admissible pour la vanne et l'installation.
- Évacuer la pression de la vanne de régulation et de toutes les parties de l'installation concernées avant de réaliser des travaux sur la vanne.
- Purger le fluide de la vanne et des parties de l'installation concernées.

## 1.2 Remarques relatives à d'éventuelles blessures

### AVERTISSEMENT

#### **Risque de brûlure dû aux canalisations et composants chauds ou froids !**

Selon le fluide utilisé, les composants de la vanne et les canalisations peuvent atteindre des températures très élevées ou très basses, causant ainsi des brûlures en cas de contact avec la peau.

- Laisser les composants et canalisations refroidir ou se réchauffer.
- Porter des vêtements de protection et des gants.

#### **Risque de pertes auditives et de surdité dû à un niveau sonore élevé !**

Les émissions de bruit dépendent de l'exécution de la vanne, des équipements de l'installation et du fluide utilisé.

- Porter une protection auditive lors de la réalisation de travaux à proximité de la vanne.

### **AVERTISSEMENT**

#### **Risque de blessure dû à l'évacuation de l'air d'échappement sur les composants pneumatiques !**

En cours de fonctionnement, de l'air s'échappe lors de la régulation ou de l'ouverture et la fermeture de la vanne, par exemple sur le servomoteur.

- Monter la vanne de régulation de sorte qu'aucun évent ne se trouve à la hauteur des yeux de l'opérateur et que l'air d'échappement ne soit pas purgé en direction des yeux.
- Utiliser des silencieux et des bouchons appropriés.
- Porter des lunettes de protection lors de la réalisation de travaux à proximité de la vanne de régulation.

#### **Risque de pincement dû aux pièces en mouvement !**

La sphère de la vanne de régulation tourne à l'intérieur du corps de vanne, ce qui peut entraîner des pincements et des blessures si l'on y insère les mains.

- Ne pas insérer les mains à l'intérieur du corps de vanne.
- Avant de réaliser des travaux sur la vanne, évacuer toutes les forces (motrices) (par ex. la contrainte des ressorts) appliquées à l'arbre long.
- Avant de réaliser des travaux sur la vanne de régulation, couper et verrouiller l'alimentation pneumatique et le signal de réglage.
- Couper la tension d'alimentation avant de réaliser des travaux sur la vanne de régulation.
- Ne pas entraver la rotation de la sphère en coinçant des objets.
- Si la sphère est bloquée (par ex. en cas de grippage suite à une immobilisation prolongée), évacuer toutes les forces (motrices) appliquées à l'arbre long avant d'essayer de le débloquer.

#### **Risque de blessure dû aux ressorts précontraints !**

Les vannes de régulation équipées de servomoteurs avec des ressorts précontraints sont soumises à une tension mécanique.

- Avant de réaliser des travaux sur le servomoteur, relâcher la force de précontrainte des ressorts, cf. documentation du servomoteur correspondant.

**⚠ AVERTISSEMENT**

**Risque de blessure dû à la présence de fluide résiduel dans la vanne !**

Lors de la réalisation de travaux sur la vanne, il se peut que le fluide résiduel s'échappe et cause alors des blessures (irritations, brûlures chimiques, etc.).

- Si possible, évacuer le fluide de la vanne et des parties de l'installation concernées.
- Porter une protection respiratoire, ainsi que des vêtements, gants et lunettes de protection.

**Risque de blessure en cas de manipulation, d'utilisation ou d'installation incorrectes dues à des informations illisibles sur la vanne de régulation !**

Avec le temps, des marques ou des empreintes peuvent apparaître sur la vanne de régulation, les étiquettes et les plaques signalétiques et les salir ou les rendre illisibles de toute autre manière, si bien que les dangers ne peuvent alors plus être identifiés et les consignes d'utilisation nécessaires plus être suivies. Il en résulte un risque de blessure.

- Toujours maintenir la lisibilité de toutes les inscriptions pertinentes placées sur l'appareil.
- Remplacer immédiatement les plaques signalétiques et étiquettes endommagées, manquantes ou erronées.

### 1.3 Remarques relatives à d'éventuels dégâts matériels

**ⓘ ATTENTION**

**Endommagement de la vanne dû à des impuretés (particules solides, etc.) contenues dans les canalisations !**

L'exploitant de l'installation est responsable du nettoyage des canalisations de l'installation.

- Rincer les canalisations avant toute mise en service.

**Endommagement de la vanne dû à l'emploi d'un fluide inapproprié !**

La vanne est dimensionnée pour un fluide aux propriétés définies.

- Utiliser uniquement un fluide correspondant à celui prévu lors du dimensionnement.

### ! ATTENTION

#### **Endommagement de la vanne ou fuites dus à un couple de serrage trop faible ou trop élevé !**

Les composants de la vanne doivent être serrés selon les couples prescrits. Des composants trop serrés sont soumis à une usure excessive. Des composants trop lâches peuvent être à l'origine de fuites.

→ Respecter les couples de serrage prescrits, cf. ► AB 0100.

#### **Endommagement de la vanne dû à des outils inappropriés !**

Un outillage particulier est nécessaire à la réalisation des travaux sur la vanne.

→ Utiliser uniquement les outils homologués par SAMSON, cf. ► AB 0100.

#### **Endommagement de la vanne dû à des lubrifiants inappropriés !**

Le matériau de la vanne exige un lubrifiant particulier. Le recours à des lubrifiants inappropriés risque de corroder la surface et de l'endommager.


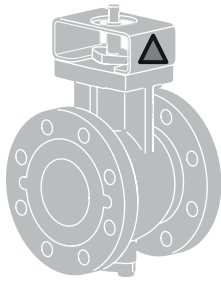
→ Utiliser uniquement les lubrifiants homologués par SAMSON, cf. ► AB 0100.

#### **Contamination du fluide due à l'emploi de lubrifiants inappropriés ou d'outils et de composants contaminés !**

→ Si nécessaire, veiller à ce que la vanne et les outils utilisés soient exempts de solvants et de graisses.

→ Veiller à utiliser uniquement des lubrifiants appropriés.

## 1.4 Avertissements sur l'appareil

Description de l'avertissement	Signification de l'avertissement	Emplacement sur l'appareil
	Avertissement relatif aux pièces en mouvement Il existe un risque de blessure des mains et des doigts dû aux mouvements rotatifs de l'arbre long et de la sphère à l'intérieur du corps de vanne. Si un opérateur introduit les mains ou les doigts dans le corps de vanne ou l'arcade et que des forces (motrices) (par ex. pression de commande ou contrainte des ressorts) sont appliquées à l'arbre long, alors il risque de se les faire pincer.	

## 2 Marquages sur l'appareil

La plaque signalétique représentée ci-dessous correspond aux plaques signalétiques utilisées au moment de l'impression du présent document. La plaque signalétique effectivement apposée sur l'appareil peut se présenter différemment.

### 2.1 Plaque signalétique de la vanne

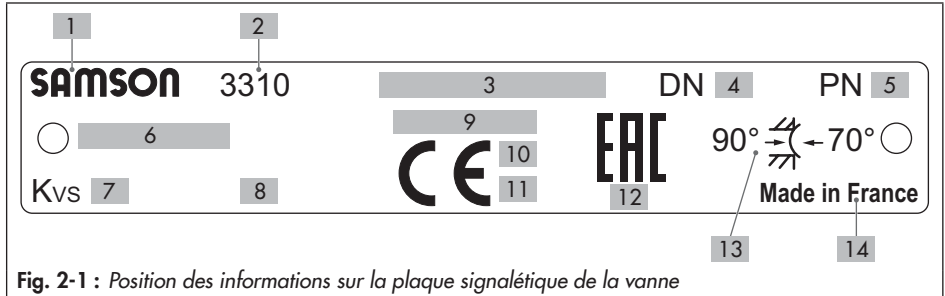


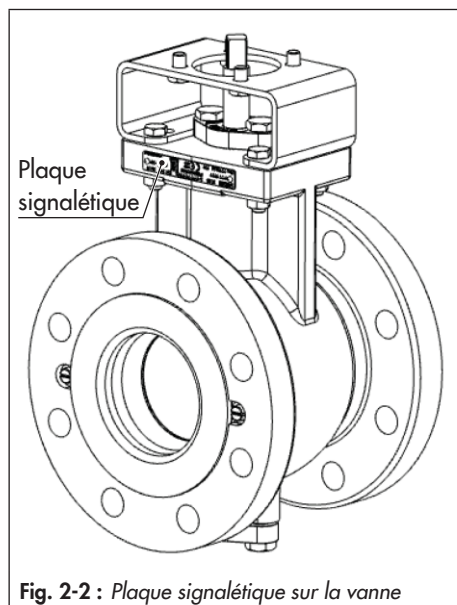
Fig. 2-1 : Position des informations sur la plaque signalétique de la vanne

Pos.	Signification
1	Constructeur
2	Désignation de type
3	Numéro de série : 3–Numéro de commande (7 caractères) · Poste de commande (2 caractères) · Indicatif à lettres (2 caractères)
4	Diamètre nominal : DIN : <b>DN ...</b> · ANSI : <b>NPS ...</b> · JIS : <b>DN ...A/NPS ...B</b>
5	Pression nominale : DIN : <b>PN ...</b> · ANSI : <b>Class ...</b> · JIS : <b>K ...</b>
6	Matériau du corps
7	Coefficient de débit et caractéristique : DIN : <b>K<sub>v5</sub> ... %</b> ou <b>LIN</b> · ANSI/JIS : <b>C<sub>v</sub> ... %</b> ou <b>LIN</b> (% : exponentielle · LIN : linéaire)

Pos.	Signification
8	Étanchéité siège-clapet : <b>ME</b> métallique – ARCAP® <b>PT</b> PTFE <b>PK</b> PEEK 450G Victrex® <b>E</b> métallique – E
9	<b>PED</b> : directive relative aux équipements sous pression (DESP)
10	Numéro de l'organisme certificateur (DESP)
11	Année de fabrication (DESP)
12	Mois et année de fabrication (TR-CU)
13	Sens d'écoulement et angle d'ouverture maximal
14	Pays de fabrication

## Marquages sur l'appareil

La plaque signalétique est apposée sur le corps de vanne (cf. Fig. 2-2).



## 2.2 Plaque signalétique du servomoteur

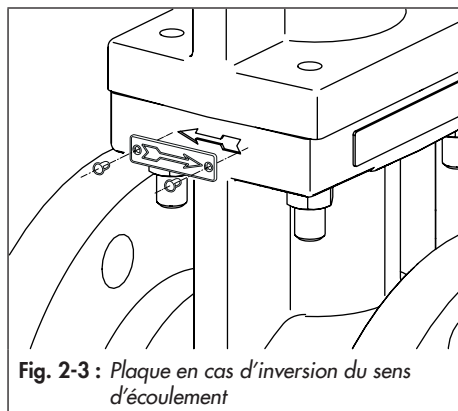
Se reporter à la documentation du servomoteur correspondant.

## 2.3 Désignation des matériaux

Le numéro d'article est inscrit sur le siège et la sphère de chaque vanne. Indiquer ce numéro de référence à SAMSON pour obtenir des renseignements sur le matériau.

## 2.4 Indication du sens d'écoulement

Le sens d'écoulement est indiqué par une flèche gravée sur le côté du corps de vanne. En cas d'inversion, le nouveau sens d'écoulement doit être indiqué par l'apposition d'une plaque.



### 3 Conception et fonctionnement

Le type 3310 est une vanne à segment sphérique. Ce type est combiné de préférence avec :

- un servomoteur rotatif pneumatique type SRP ou type DAP (AIR TORQUE)
- ou
- le servomoteur rotatif pneumatique type 3278 (SAMSON)
- ou
- un servomoteur électrique.

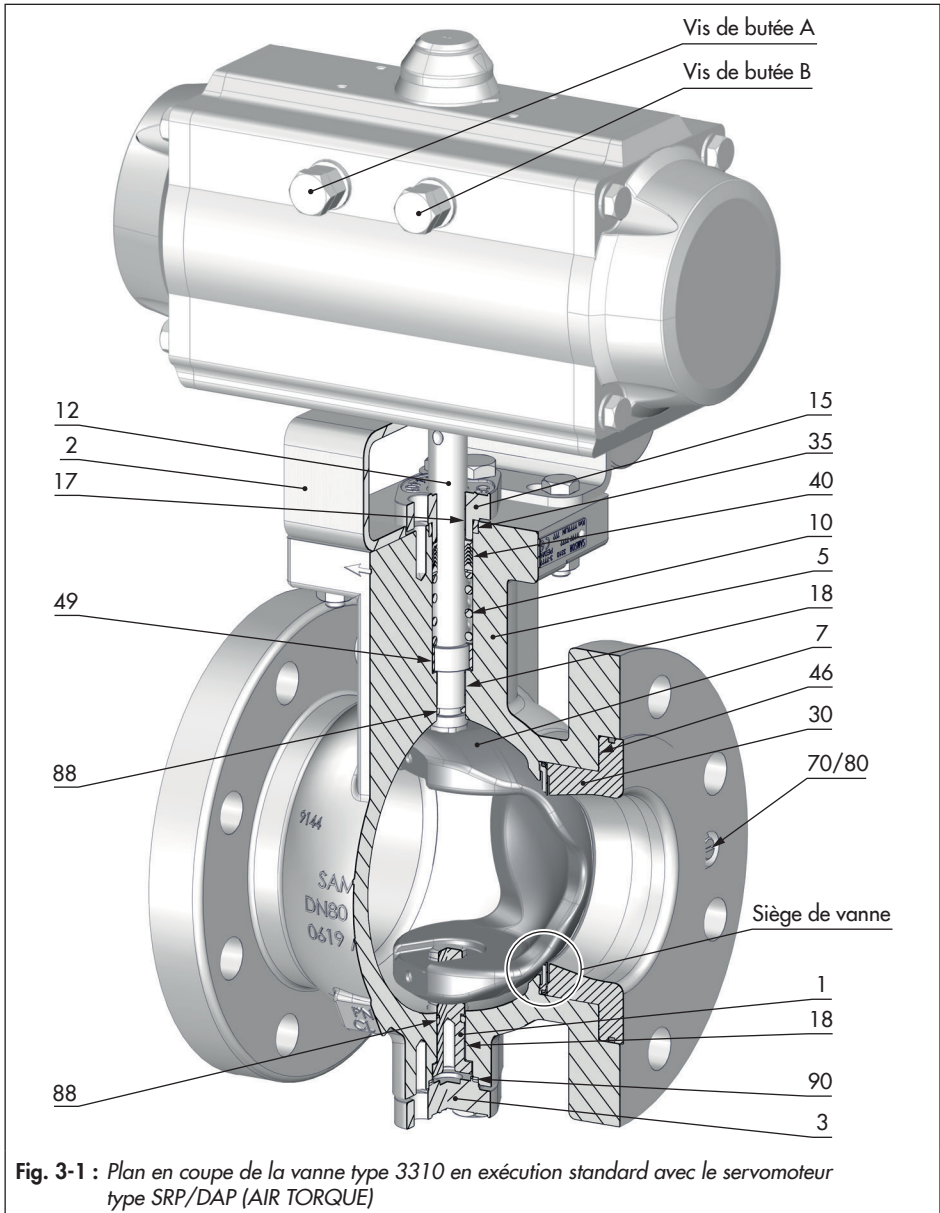
La vanne est utilisée aussi bien pour la régulation que pour un fonctionnement Tout ou Rien. La vanne de régulation est adaptée à des liquides, gaz ou vapeurs soumis à des températures comprises entre -46 et +450 °C et à des pressions nominales de PN 10 à 40 ou de Class 150 et 300.

Les vannes à segment sphérique ayant un diamètre nominal NPS 1 à 12 sont disponibles avec une étanchéité souple ou métallique. Le type d'exécution est indiqué sur la plaque signalétique située sur le corps de vanne (cf. chap. « Marquages sur l'appareil »).

Lorsque le fluide traverse la vanne, la pression de commande agissant sur le servomoteur rotatif modifie le réglage (angle d'ouverture) de la sphère (7) et donc le débit par l'intermédiaire de la surface libérée entre la sphère et le corps (5). La force est transférée du servomoteur vers la vanne à segment sphérique par l'intermédiaire d'un carré ou d'une clavette sur l'arbre long (12). L'étanchéité de l'arbre long (12) est assurée par une garniture de presse-étoupe (40).

#### Légende des Fig. 3-1 et Fig. 3-2

1	Arbre court	12	Arbre long	40	Garniture de presse-étoupe
2	Arcade	15	Fouloir de presse-étoupe	46	Joint de tuyère
3	Bouchon	17	Palier	49	Entretoise
4	Pièce d'isolement	18	Palier	70	Vis de sécurité
5	Corps de vanne	30	Tuyère	80	Rondelle
7	Sphère	35	Bague	88	Joint torique
10	Ressort			90	Joint







### 3.1 Positions de sécurité

#### 3.1.1 Servomoteur rotatif pneumatique à simple effet type SRP et type 3278

C'est l'exécution de la vanne de régulation couplée au servomoteur rotatif pneumatique type SRP (AIR TORQUE) qui détermine la position de sécurité en cas de coupure de l'alimentation (pression de commande).

Dans la même situation, c'est le montage du servomoteur rotatif qui détermine la position de sécurité de la vanne de régulation couplée au servomoteur rotatif pneumatique type 3278 (SAMSON).

#### a) Vanne FERMÉE par manque d'air

Les ressorts du servomoteur ferment la vanne en cas de décompression du servomoteur ou de coupure de l'alimentation d'air. La vanne s'ouvre quand la pression de commande augmente suffisamment pour vaincre la force des ressorts du servomoteur.

#### b) Vanne OUVERTE par manque d'air

Les ressorts du servomoteur ouvrent la vanne en cas de décompression du servomoteur ou de coupure de l'alimentation d'air. La vanne se ferme quand la pression de commande augmente suffisamment pour vaincre la force des ressorts du servomoteur.

#### 3.1.2 Servomoteur rotatif pneumatique à double effet type DAP

Le servomoteur rotatif à double effet type DAP (AIR TORQUE) ne contient aucun ressort. Aucune position finale définie n'est atteinte en cas de coupure de l'alimentation d'air.

### 3.2 Modèles

#### Servomoteurs

La présente notice décrit la combinaison privilégiée de la vanne avec un servomoteur rotatif pneumatique type 3278 (SAMSON) ou type SRP/DAP (AIR TORQUE). Il est possible de monter un servomoteur électrique à la place d'un servomoteur pneumatique (avec ou sans commande manuelle).

### 3.3 Modules supplémentaires

#### Bypass et vannes d'isolement

SAMSON recommande de monter une vanne d'isolement en amont et en aval de la vanne afin de créer un bypass. Un bypass permet d'éviter la mise hors service de l'installation complète lors de travaux de maintenance ou de réparation sur la vanne.

### 3.4 Accessoires

Le raccord de pression de commande des servomoteurs rotatifs est un filetage intérieur G  $\frac{1}{8}$  pour les plus petits d'entre eux ou G  $\frac{1}{4}$  pour les plus gros.

Ce raccord permet également de raccorder une électrovanne, un contact de position ou un positionneur selon VDI/VDE 3845, cf. notice récapitulative ► T 8350.

Les pièces auxiliaires utiles au montage des accessoires SAMSON sont mises à disposition, cf. documentation du servomoteur.

### 3.5 Caractéristiques techniques

Les plaques signalétiques de la vanne et du servomoteur fournissent des informations sur l'exécution de la vanne de régulation, cf. chap. « Marquages sur l'appareil ».

---

#### **i** Nota


*La fiche technique ► T 8222-1 contient de plus amples informations.*

---

#### Émissions de bruit

SAMSON ne peut fournir aucune indication générale concernant les émissions de bruit. Les émissions de bruit dépendent de l'exécution de la vanne, des équipements de l'installation et du fluide utilisé.

## Tableau 3-1 : Caractéristiques techniques de la vanne type 3310

Siège de vanne	Type		Étanchéité souple S		Étanchéité métallique	
	Exécution	Matériau	PTFE	PEEK	A	E
			PTFE	PEEK	ARCAP®	renforcée
		AP1C	1.4404/316L et Stellite®			
Pression nominale			PN 10 · 16 · 25 · 40 Class 150/300			
Type de raccordement	Brides		DIN EN 1092 ANSI B16.5			
Classe de fuite selon ANSI/ FCI 70-2			VI	VI	IV	IV
Angle d'ouverture max.			90°			
Exécution standard	DIN	1.0619	-10 à +220 °C (14 à 428 °F)			
		1.4408	-29...+220 °C (-20...+428 °F)			
	ANSI	A 216 WCC	-29...+220 °C (-20...+428 °F)			
		A 351 CF8M	-29...+220 °C (-20...+428 °F)			
Plage de température	DIN	1.0619	-10 à +220 °C (14 à 428 °F)	-10 à +220 °C (14 à 428 °F)	-10 à +400 °C <sup>1)</sup> (14 à 752 °F <sup>1)</sup> )	-10 à +315 °C <sup>1)</sup> (14 à 599 °F <sup>1)</sup> )
	ANSI	A 216 WCC	-29 à +220 °C (-20 à +428 °F)	-29 à +220 °C (-20 à +428 °F)	-29 à +427 °C <sup>1)</sup> (-20 à +800 °F <sup>1)</sup> )	-29 à +315 °C <sup>1)</sup> (-20 à +599 °F <sup>1)</sup> )
		DIN et ANSI	1.4408 A 351 CF8M	-46 à +220 °C (-51 à +428 °F)	-40 à +220 °C (-40 à +428 °F)	-46 à +450 °C <sup>1)</sup> (-51 à +842 °F <sup>1)</sup> )
Caractéristique			Linéaire ou exponentielle			
Rapport de réglage			Exponentielle : R > 400 : 1 Linéaire : R > 100 : 1			
Longueur entre-brides			DIN EN 558-2 série 36 ISA 75.08.02			
Conformité						

<sup>1)</sup> Uniquement pour les exécutions haute température (T<sub>max</sub> = 220 °C (428 °F) avec pièce d'isolement courte par défaut)

**Dimensions et poids**

Dimensions en mm · Poids en kg

**Tableau 3-2 : Dimensions de la vanne type 3310**

Vanne	NPS	1	1½	2	3	4	6	8	10	12	
	DN	25	40	50	80	100	150	200	250	300	
Longueur entre-bridés selon DIN EN 558-2, ligne 36 ou ISA 75.08.02	Standard – Forme B1 – Portée d'étanchéité (DIN) DEM – Forme C – Languette (DIN) DEF – Forme D – Rainure (DIN) SEM – Forme E – Emboîtement mâle (DIN) SEF – Forme F – Emboîtement femelle (DIN) RF – Raised Face (ASME)	L (type 21)	102	114	124	165	194	229	243	297	338
	LFF – Large Female Face (ASME) SFF – Small Female Face (ASME) LGF – Large Groove Face (ASME) SGF – Small Groove Face (ASME)	L	112	124	134	175	204	239	253	307	348
	LMF – Large Male Face (ASME) SMF – Small Male Face (ASME) LTF – Large Tongue Face (ASME) STF – Small Tongue Face (ASME)	L	116	128	138	179	208	243	257	311	352
	Diamètre de l'extrémité de l'arbre	Ø d	16	16	16	16	25	25	36	36	36
Dimensions du carré sur l'extrémité de l'arbre	SW <sup>1)</sup>	12	12	12	12	19	19	27	27	27	
Raccord à brides selon DIN EN ISO 5211	Type SRP/DAP (AIR TORQUE)	F05 VK14 <sup>2)</sup>	•	•	•	–	–	–	–	–	–
		F07 VK17 <sup>2)</sup>	•	•	•	•	–	–	–	–	–
		F10 VK22 <sup>2)</sup>	–	–	•	•	•	•	–	–	–
		F12 VK27 <sup>2)</sup>	–	–	–	–	•	•	•	•	•
	Type 3278 (SAMSON)	F14 VK36 <sup>2)</sup>	–	–	–	–	•	•	•	•	•
		F16 VK46 <sup>2)</sup>	–	–	–	–	–	–	•	•	•
		F05 Ø 16	•	•	•	–	–	–	–	–	–
		F07 Ø 16	•	•	•	•	–	–	–	–	–
F10 Ø 25	–	–	–	–	•	•	–	–	–		
F12 Ø 25	–	–	–	–	•	•	–	–	–		
Autres dimensions	A	107	117	126	145	170	206	254	281	281	
	B	72,2	82,2	91,2	110,2	135,2	171,2	198,7	227,2	227,2	
	C	50	50	50	50	55	55	80	80	80	
	Type SRP/DAP (AIR TORQUE)	E	15	15	15	18	23	23	35	35	35
	Type 3278 (SAMSON)	E	31	31	31	34,3	49,2	49,2	–	–	–
	Pièce d'isolement standard	F	170	170	170	170	253	253	253	253	253
	G	100	100	84	84	130	130	150	150	150	
	H	–	–	34	55	58	58	84	84	84	
	Ø I	14	14	10,5	10,5	13	13	17	17	17	
	Ø J	63	63	63	63	78	78	100	100	100	

<sup>1)</sup> SW = ouverture de clé

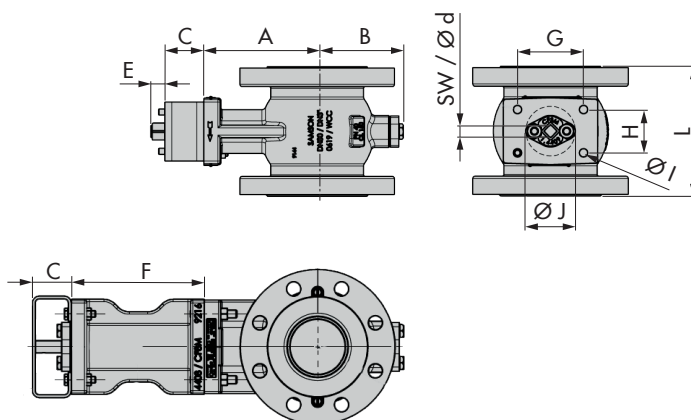
<sup>2)</sup> VK = carré

## Tableau 3-3 : Poids de la vanne type 3310

Vanne	NPS	1	1½	2	3	4	6	8	10	12	
	DN	25	40	50	80	100	150	200	250	300	
Poids	Vanne	PN 16 B1	6,6	9,5	11,6	18,3	29,6	46,7	73	98	136
		PN 40 B1	6,6	9,5	12,9	20,9	32,8	52,2	91	129	178
		Class 150 RF	6	7,5	10,4	20,5	31,8	47,2	81,8	107	153
		Class 300 RF	7	10	13,4	23,6	39,1	62,1	102	143	201
	Poids supplémentaire avec la pièce d'isolement standard	3,7	3,7	4,4	6,9	16,2	16,2	23,2	23,2	23,2	

### Plans cotés

Vanne type 3310 en exécution standard



Vanne type 3310 avec pièce d'isolement standard

### **i** Nota

D'autres dimensions et poids sont mentionnés dans la fiche technique ► T 8222-1.  
 La documentation accompagnant le servomoteur utilisé s'applique également, par ex. :  
 ► T 8321 pour le servomoteur rotatif pneumatique type 3278 (SAMSON)

## 4 Livraison et transport sur le site d'installation

Les travaux décrits dans ce chapitre doivent impérativement être réalisés par un personnel compétent qui dispose des qualifications requises pour la tâche en question.

### 4.1 Acceptation de la livraison

À la réception des marchandises, suivre les étapes ci-dessous :

1. Contrôler le contenu de la livraison.  
Comparer les indications sur la plaque signalétique de la vanne au bon de livraison. Pour obtenir des précisions sur la plaque signalétique, voir chap. « Marquages sur l'appareil ».
2. Vérifier que les marchandises livrées n'ont pas été endommagées lors du transport. Si c'est le cas, informer la société SAMSON et le transporteur (voir bon de livraison).
3. Déterminer le poids et les dimensions des unités devant être transportées et soulevées pour sélectionner les appareils de levage et équipements de support adéquats si nécessaire. Voir les documents de transport et le chap. « Caractéristiques techniques ».

### 4.2 Déballage de la vanne

Suivre les procédures ci-dessous :

- Déballer la vanne de régulation juste avant de la soulever pour la monter immédiatement sur la canalisation.

- Pour transporter la vanne de régulation sur le site d'installation, la laisser sur la palette ou dans son conteneur de transport.
- Retirer les capuchons sur les entrées et sorties de la vanne juste avant son montage sur la canalisation. Ils protègent la vanne contre tout endommagement dû à la pénétration de corps étrangers.
- Éliminer l'emballage conformément aux dispositions locales. Pour cela, trier les matériaux d'emballage par type en vue de leur recyclage.

### 4.3 Transport et levage de la vanne

---

#### DANGER

##### ***Risque de chute de charges lourdes !***

- *Ne pas stationner sous une charge lourde en suspension.*
  - *Sécuriser les voies de transport.*
- 

#### AVERTISSEMENT

##### ***Basculement des appareils de levage et endommagement des équipements de support en cas de dépassement des capacités de levage !***

- *Utiliser exclusivement des appareils de levage et des équipements de support homologués, capables de soulever au moins le poids de la vanne ou, le cas échéant, le poids de la vanne avec le servomoteur et l'emballage.*
-

### **⚠ AVERTISSEMENT**

**Risque de blessure en cas de basculement de la vanne de régulation !**

- Tenir compte du centre de gravité de la vanne de régulation.
- Veiller à ce que la vanne de régulation ne bascule pas ni ne vrille.

### **⚠ AVERTISSEMENT**

**Risque de blessure dû à une manipulation incorrecte sans appareil de levage !**

Soulever la vanne de régulation sans appareil de levage peut entraîner des blessures dues à son poids, notamment au niveau du tronc.

- Respecter les règles de protection au travail en vigueur sur le site d'installation.

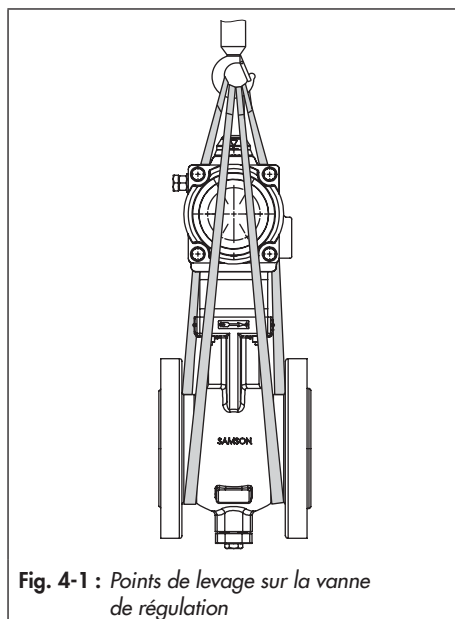
### **⚠ ATTENTION**

**Risque d'endommagement de la vanne de régulation en cas de fixation non conforme du dispositif d'arrimage !**

- Lors du levage de la vanne de régulation, veiller à ce que tout le poids repose sur les dispositifs d'arrimage fixés au corps de vanne.
- Ne pas fixer les dispositifs d'arrimage sur le servomoteur, la commande manuelle ou un autre composant quelconque de la vanne.
- Observer les conditions de levage, cf. chap. 4.3.2.

### **💡 Conseil**

Sur demande, le service après-vente fournit des instructions complètes pour le transport et le levage.



## 4.3.1 Transport de la vanne

La vanne de régulation peut être transportée à l'aide d'appareils de levage tels qu'une grue ou un chariot élévateur.

- Pour le transport, laisser la vanne de régulation sur la palette ou dans son conteneur de transport.
- Respecter les conditions de transport.



### Conditions de transport

- Protéger la vanne de régulation contre toute influence extérieure telle que des chocs.
  - Ne pas endommager la protection contre la corrosion (peinture, revêtement des surfaces). Réparer les endommagements dès leur détection.
  - Protéger la tubulure et les accessoires éventuellement présents contre tout endommagement.
  - Conserver la vanne de régulation à l'abri de l'humidité et de la poussière.
  - Pour les vannes de régulation d'exécution standard, la plage de température admissible s'étend de -20 à +65 °C (de -4 à +149 °F).
- du crochet au cours du levage et du transport.
  - Sécuriser le dispositif d'arrimage contre tout glissement et contre toute dérive.
  - Fixer le dispositif d'arrimage de sorte à pouvoir le retirer à la fin du montage sur la canalisation.
  - Éviter tout balancement et tout basculement de la vanne de régulation.
  - En cas d'interruption des travaux, ne pas laisser de charge suspendue à un appareil de levage pendant une période prolongée.
  - Lors du levage, s'assurer que l'axe de la canalisation reste toujours à l'horizontale et l'axe de l'arbre long toujours à la verticale.

---

#### **i** Nota

*Sur demande, le service après-vente fournit les températures de transport applicables aux autres exécutions.*

---

## 4.3.2 Levage de la vanne

Pour monter la vanne de régulation sur la canalisation, les vannes les plus lourdes peuvent être soulevées à l'aide d'appareils de levage tels qu'une grue ou un chariot élévateur.

### Conditions de levage

- Utiliser un crochet doté d'une fermeture sécurisée pour supporter la vanne (cf. Fig. 4-1) afin d'empêcher les dispositifs d'arrimage de glisser hors
1. Fixer une élingue sur chaque bride du corps et sur le support (p. ex. crochet) de la grue ou du chariot élévateur, voir Fig. 4-1.
  2. Le cas échéant, ajouter des dispositifs d'arrimage qui ne supportent aucune charge, mais empêchent la vanne de basculer ou se retourner.
  3. Soulever la vanne de régulation avec précaution. Vérifier que les dispositifs qui supportent la charge résistent.
  4. Déplacer la vanne de régulation jusqu'au site de montage en maintenant une allure constante.
  5. Monter la vanne sur la canalisation, cf. chap. « Montage ».

6. À la fin du montage sur la canalisation : vérifier que les brides sont vissées fermement et que la vanne se maintient en position sur la canalisation.
7. Retirer les élingues.

### 4.4 Stockage de la vanne

---

#### **ATTENTION**

#### **Risque d'endommagement de la vanne en cas de stockage non conforme !**

- Respecter les conditions de stockage.
  - Éviter toute période de stockage prolongée.
  - Si les conditions de stockage ne sont pas respectées ou en cas de stockage prolongé, consulter la société SAMSON.
- 

#### **Nota**

En cas de stockage prolongé, SAMSON recommande de contrôler régulièrement la vanne et les conditions de stockage.

---

#### **Conditions de stockage**

- Protéger la vanne de régulation contre toute influence extérieure telle que des chocs.
- Ne pas endommager la protection contre la corrosion (peinture, revêtement des surfaces). Réparer les endommagements dès leur détection.
- Stocker la vanne de régulation à l'abri de l'humidité et de la poussière, dans une atmosphère présentant un taux d'humidité relative inférieur à 75 %.

Dans des pièces humides, éviter toute formation de condensation. Le cas échéant, utiliser un dessiccateur ou chauffer le local.

- Veiller à ce que l'air ambiant ne soit pas acide et ne contienne pas non plus d'agents corrosifs ou caustiques.
- Pour les vannes de régulation d'exécution standard, la température de stockage admissible est comprise entre -20 et +65 °C (-4 et +149 °F). Sur demande, le service après-vente fournit les températures de stockage applicables aux autres exécutions.
- Ne poser aucun objet sur la vanne de régulation.

#### **Conditions de stockage particulières aux élastomères**

Exemple d'élastomères : membrane du servomoteur

- Afin de conserver leur forme et d'éviter toute apparition de fissures, ne pas suspendre ni plier les élastomères.
  - SAMSON recommande de stocker les élastomères à une température de 15 °C (59 °F).
  - Stocker les élastomères à l'écart de tous lubrifiants, produits chimiques, solutions et combustibles.
- 

#### **Conseil**

Sur demande, le service après-vente fournit des instructions complètes pour le stockage.

---

## 5 Montage

Les travaux décrits dans ce chapitre doivent impérativement être réalisés par un personnel compétent qui dispose des qualifications requises pour la tâche en question.

### **⚠ AVERTISSEMENT**

#### **Risque de pincement dû aux pièces en mouvement !**

*La sphère de la vanne de régulation tourne à l'intérieur du corps de vanne, ce qui peut entraîner des pincements et des blessures si l'on y insère les mains.*

- *Ne pas insérer les mains à l'intérieur du corps de vanne.*
- *Avant de réaliser des travaux sur la vanne, évacuer toutes les forces (motrices) (par ex. la contrainte des ressorts) appliquées à l'arbre long.*
- *Avant de réaliser des travaux sur la vanne de régulation, couper et verrouiller l'alimentation pneumatique et le signal de réglage.*
- *Couper la tension d'alimentation avant de réaliser des travaux sur la vanne de régulation.*
- *Ne pas entraver la rotation de la sphère en coinçant des objets.*
- *Si la sphère est bloquée (par ex. en cas de grippage suite à une immobilisation prolongée), évacuer toutes les forces (motrices) appliquées à l'arbre long avant d'essayer de le débloquer.*

## 5.1 Conditions de montage

### Poste de travail

Le niveau opérateur de la vanne de régulation correspond au point depuis lequel le personnel d'exploitation fait face à tous les éléments de commande de la vanne, y compris les accessoires.

L'exploitant de l'installation doit s'assurer que, une fois l'appareil monté, le personnel d'exploitation peut exécuter tous les travaux nécessaires sans risque, en assurant un accès aisé depuis le niveau opérateur.

### Conception de la canalisation

Les longueurs droites en entrée et en sortie sont fonction de différentes variables ainsi que des conditions du process ; le constructeur de l'installation en assume la responsabilité.

Pour un fonctionnement impeccable de la vanne de régulation, respecter les conditions suivantes :

- Monter la vanne de régulation en la soumettant au moins de vibrations possible et sans générer de tensions mécaniques. Respecter les paragraphes „Position de montage“ et „Étalement et suspension“ de ce chapitre.
- Monter la vanne de régulation de manière à laisser suffisamment d'espace pour permettre le remplacement du servomoteur et de la vanne, de même que les travaux d'entretien et de réparation.

## Montage

### Position de montage

Pour que le siège et la sphère soient correctement centrés dans la vanne, cette dernière doit être fermée lors de son montage sur la canalisation.

SAMSON recommande de monter la vanne de régulation sur la canalisation en orientant l'arbre long à l'horizontale.

Au besoin, la vanne de régulation peut aussi être montée en orientant l'arbre long à la verticale sur la canalisation. Dans ce cas, placer le servomoteur au-dessus de la vanne.

→ Si cette position de montage est irréalisable, consulter la société SAMSON.

### Étaieiment et suspension

#### **i** Nota

*Le choix et la mise en œuvre d'un étaieiment ou d'une suspension appropriés de la vanne de régulation utilisée et de la canalisation sont sous la responsabilité du constructeur de l'installation*

Selon l'exécution et la position de montage de la vanne de régulation, il peut être nécessaire d'étaier ou de suspendre la vanne, le servomoteur et la canalisation.

Pour les vannes qui ne sont pas montées avec l'arbre long orienté à la verticale, la vanne doit être équipée d'un étaieiment ou d'une suspension appropriés.

### Accessoires

→ Lors du raccordement des accessoires, s'assurer qu'ils peuvent être manipulés aisément et sans risque depuis le niveau opérateur.

### Événements

Des événements sont vissés dans les raccords d'échappement d'air des appareils pneumatiques et électropneumatiques afin de garantir l'évacuation de l'air produit vers l'extérieur (protection contre une surpression de l'appareil). De plus, des événements laissent également pénétrer l'air (protection contre une dépressurisation de l'appareil).

→ Orienter les événements à l'opposé du niveau opérateur.

## 5.2 Préparation au montage

Avant le montage, s'assurer des conditions suivantes :

- La vanne est propre.
- La vanne, de même que tous les accessoires et la tubulure, sont en bon état.
- Les informations sur la vanne indiquées sur la plaque signalétique (type, diamètre nominal, matériau, pression nominale et plage de température) correspondent aux conditions dans l'installation (diamètre nominal et pression nominale de la canalisation, température du fluide, etc.). Pour obtenir des précisions sur la plaque signalétique, voir chap. « Marquages sur l'appareil ».

- Les modules supplémentaires souhaités ou requis (cf. chap. « Conception et fonctionnement » > « Modules supplémentaires ») sont installés ou préparés au mieux pour permettre le montage de la vanne.

Suivre les étapes préparatoires ci-dessous :

- Tenir à disposition le matériel et les outils nécessaires au montage.
- Rincer les canalisations.

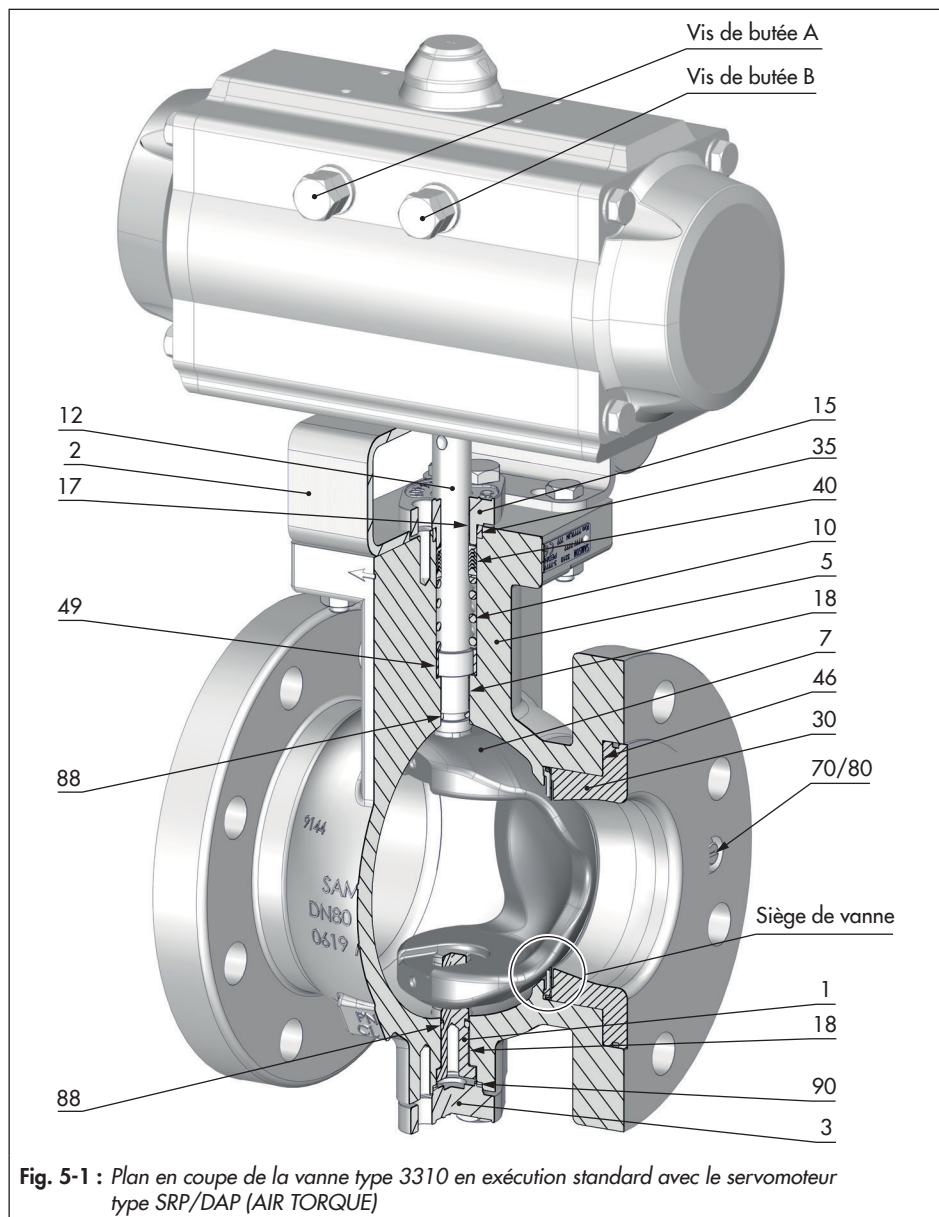
### **i** Nota

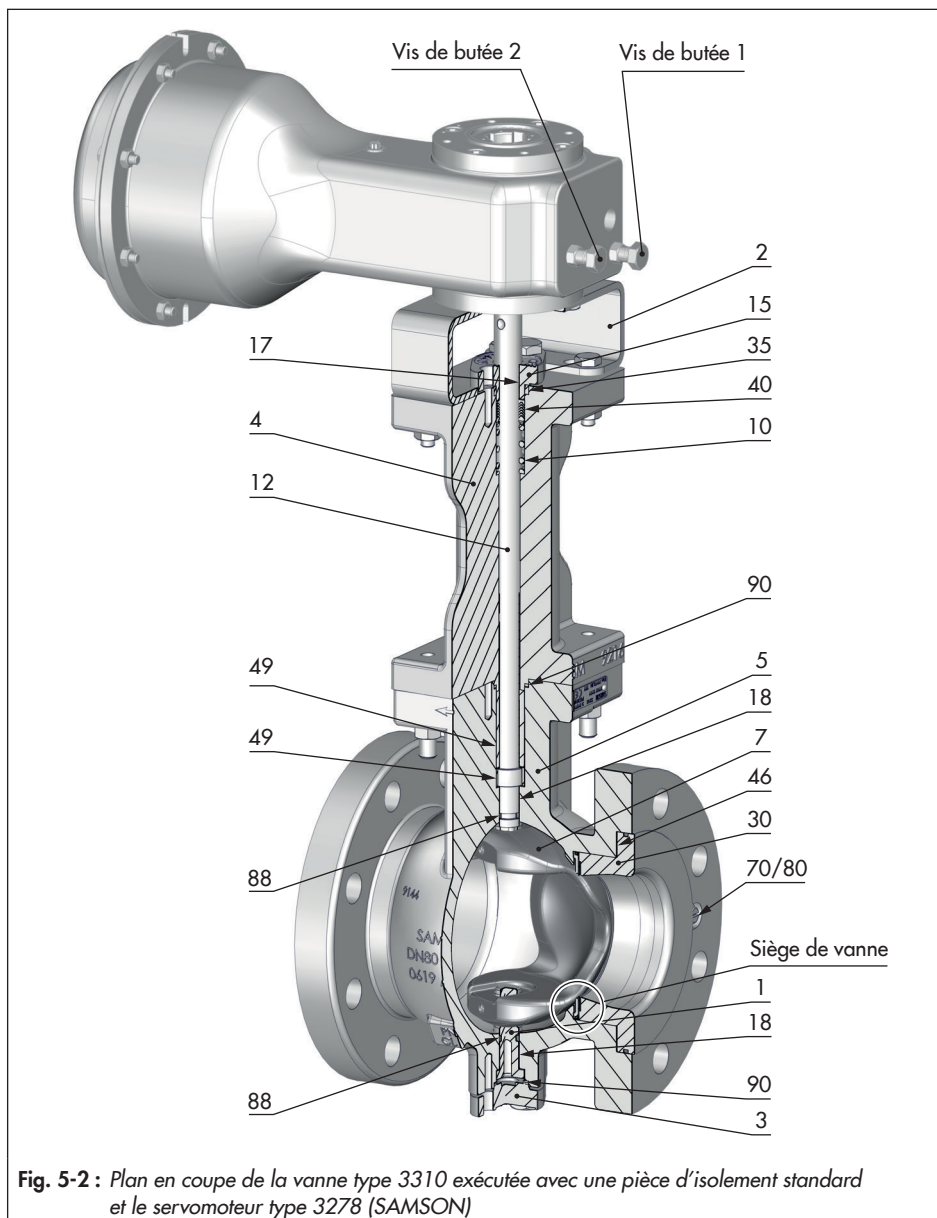
*L'exploitant de l'installation est responsable du nettoyage des canalisations de l'installation.*

- Sécher les conduites pour les applications sur vapeur. L'humidité endommage les pièces à l'intérieur de la vanne.
- S'il y a un manomètre, vérifier son bon fonctionnement.
- Si la vanne et le servomoteur sont déjà assemblés, vérifier que le couple de serrage des raccords vissés est correct (cf. ► AB 0100). Certains composants peuvent se desserrer au cours du transport.

### Légende des Fig. 5-1 et Fig. 5-2

1	Arbre court	12	Arbre long	40	Garniture de presse-étoupe
2	Arcade	15	Fouloir de presse-étoupe	46	Joint de tuyère
3	Bouchon	17	Palier	49	Entretoise
4	Pièce d'isolement	18	Palier	70	Vis de sécurité
5	Corps de vanne	30	Tuyère	80	Rondelle
7	Sphère	35	Bague	88	Joint torique
10	Ressort			90	Joint





### 5.3 Montage de l'appareil

Les opérations énoncées ci-après doivent être exécutées lors du montage et avant la mise en service de la vanne.

#### ⚠ ATTENTION

**Risque d'endommagement de la vanne en cas de couple de serrage trop faible ou trop élevé !**

Les composants de la vanne doivent être serrés selon les couples prescrits. Des composants trop serrés sont soumis à une usure excessive. Des composants trop lâches peuvent être à l'origine de fuites.

→ Respecter les couples de serrage prescrits, cf. ► AB 0100.

#### ⚠ ATTENTION

**Endommagement de la vanne de régulation en cas de recours à des outils inappropriés !**

→ Utiliser uniquement les outils homologués par SAMSON, cf. ► AB 0100.

#### 5.3.1 Assemblage de la vanne et du servomoteur

Voir Fig. 5-1 et Fig. 5-2

Selon leur exécution, les vannes de régulation SAMSON sont livrées soit déjà assemblées avec le servomoteur, soit séparément du servomoteur. Dans le cas d'une livraison séparée, la vanne et le servomoteur doivent être assemblés sur le site de montage.

#### a) Vanne type 3310 avec servomoteur type SRP

##### **i** Nota

Avec un servomoteur d'exécution standard (SRP = simple effet avec retour à zéro), le retour à zéro s'effectue vers la droite, dans le sens horaire.

Si une rotation anti-horaire est souhaitée ou si un servomoteur à double effet (DAP = double effet sans retour à zéro) est nécessaire, cela doit être indiqué lors de la commande du servomoteur.

Tableau 5-4 : Type 3310/SRP

Position de sécurité	Sens de rotation de l'arbre du servomoteur impulsé par la force des ressorts
Vanne FERMÉE	Rotation horaire
Vanne OUVERTE	Rotation anti-horaire

Le carré d'entraînement permet de décaler l'orientation du servomoteur rotatif de 90° pour répondre aux besoins sur site. Il peut être orienté à l'horizontale ou à la verticale par rapport à la sphère.

##### Vanne FERMÉE par manque d'air

1. Placer la sphère (7) de la vanne en position FERMÉE (angle de rotation de 0°).
2. En fonction du diamètre nominal, visser l'arcade (2) sur la bride de l'arbre long (12) à l'aide de deux ou quatre vis.
3. Au besoin, emmancher l'adaptateur d'arbre sur l'arbre long (12). Faire



glisser le servomoteur sur l'adaptateur ou l'arbre long (12) et le visser sur l'arcade (2) à l'aide de quatre vis. Aucun jeu ne doit subsister/se créer entre le servomoteur et l'arbre long (12) (l'adaptateur, le cas échéant). Au besoin, placer de fines cales, cf. Fig. 5-3 et chap. « Accessoires » en « Annexe ».

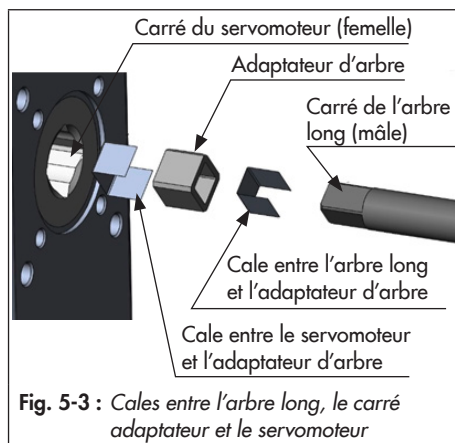
4. Lorsque le servomoteur tourne dans le sens standard, régler la vis de butée B de sorte que la vanne soit entièrement fermée. Aligner alors les repères situés sur l'arbre long (12) et le fouloir (15).
5. Bloquer la vis de butée B en position à l'aide d'un contre-écrou.
6. Appliquer une pression adaptée au nombre de ressorts (cf. plaque signalétique du servomoteur) sur le raccord de pression de commande.
7. Régler la vis de butée A de sorte que la sphère bute à un angle de rotation de 90°.
8. Bloquer la vis de butée A en position à l'aide d'un contre-écrou.

### Vanne OUVERTE par manque d'air

1. Placer la sphère (7) de la vanne en position OUVERTE (angle de rotation de 90°).
2. En fonction du diamètre nominal, visser l'arcade (2) sur la bride de l'arbre long (12) à l'aide de deux ou quatre vis.
3. Au besoin, emmancher l'adaptateur d'arbre sur l'arbre long (12). Faire glisser le servomoteur sur l'adaptateur ou l'arbre long (12) et le visser sur l'arcade (2) à l'aide de quatre vis. Aucun

jeu ne doit subsister/se créer entre le servomoteur et l'arbre long (12) (l'adaptateur, le cas échéant). Au besoin, placer de fines cales, cf. Fig. 5-3 et chap. « Accessoires » en « Annexe ».

4. Lorsque le servomoteur tourne dans le sens standard, régler la vis de butée A de sorte que la vanne soit complètement ouverte à 90°. Aligner alors les repères situés sur l'arbre long (12) et le fouloir (15).
5. Bloquer la vis de butée A en position à l'aide d'un contre-écrou.
6. Appliquer une pression adaptée au nombre de ressorts (cf. plaque signalétique du servomoteur) sur le raccord de pression de commande.
7. Régler la vis de butée B de sorte que la sphère (7) soit complètement fermée. Aligner alors les repères situés sur l'arbre long (12) et le fouloir (15).
8. Bloquer la vis de butée B en position à l'aide d'un contre-écrou.



**Fig. 5-3 :** Cales entre l'arbre long, le carré adaptateur et le servomoteur

### b) Vanne type 3310 avec servomoteur type 3278

Monter le servomoteur sur la bride de corps 1 ou 2 en fonction de la caractéristique et de la position de sécurité.

La désignation 1 ou 2 est coulée sur le côté correspondant du corps.

**Tableau 5-5 :** Type 3310/3278

Position de sécurité	Sens de rotation de l'arbre du servomoteur impulsé par la force des ressorts	Bride du corps de vanne
Vanne FERMÉE	Rotation horaire	2
Vanne OUVERTE	Rotation anti-horaire	1

Les quatre rainures de clavette décalées de 90° chacune sur l'arbre du servomoteur permettent de modifier la position du servomoteur rotatif de 90° pour répondre aux conditions sur site afin de le monter à la verticale ou à l'horizontale sur la vanne.

#### Vanne FERMÉE par manque d'air

1. Desserrer complètement les deux vis de butées sur le servomoteur rotatif. Serrer la vis de butée 2 jusqu'à ce que les rainures sur l'arbre du servomoteur se trouvent à la verticale ou à l'horizontale par rapport à l'axe du servomoteur.
2. Placer la sphère (7) de la vanne en position FERMÉE (angle de rotation de 0°).
3. En fonction du diamètre nominal, visser l'arcade (2) sur la bride de l'arbre long (12) à l'aide de deux ou quatre vis.

4. Faire passer le servomoteur par-dessus l'arbre long (12) et le visser fermement sur l'arcade (2) à l'aide de quatre vis.
5. Desserrer de nouveau la vis de butée 2.
6. Régler la vis de butée 2 de sorte que la vanne soit complètement fermée. Aligner alors les repères situés sur l'arbre long (12) et le fouloir (15).
7. Pour ouvrir la vanne, appliquer la pression d'alimentation nécessaire à la plage de ressorts sur le raccord de pression de commande (cf. plaque signalétique du servomoteur).
8. Serrer la vis de butée 1 jusqu'à ce que la sphère (7) de la vanne se trouve en position OUVERTE (angle de rotation de 90°).
9. Bloquer les deux vis de butée en position à l'aide des contre-écrous correspondants.

#### Vanne OUVERTE par manque d'air

1. Desserrer complètement les deux vis de butées sur le servomoteur rotatif. Visser la vis de butée 1 jusqu'à ce que les rainures de l'arbre du servomoteur se trouvent à la verticale ou à l'horizontale par rapport à l'axe du servomoteur.
2. Placer la sphère (7) de la vanne en position OUVERTE (angle de rotation de 90°).
3. En fonction du diamètre nominal, visser l'arcade (2) sur la bride de l'arbre long (12) à l'aide de deux ou quatre vis.

4. Faire passer le servomoteur par-dessus l'arbre long (12) et le raccorder fermement à l'arcade (2) à l'aide de quatre vis.
  5. Desserrer de nouveau la vis de butée 1.
  6. Pour fermer la vanne, appliquer la pression d'alimentation nécessaire à la plage de ressorts sur le raccord de pression de commande (cf. plaque signalétique du servomoteur).
  7. Régler la vis de butée 1 de sorte que la sphère (7) ferme complètement la vanne. Aligner alors les repères situés sur l'arbre long (12) et le fouloir (15).
  8. Défaire le raccord de pression de commande.
  9. Serrer la vis de butée 2 jusqu'à ce que la sphère (7) de la vanne se trouve en position OUVRETE (angle de rotation de 90°).
  10. Bloquer les deux vis de butée en position à l'aide des contre-écrous correspondants.
- Cela permet d'éviter toute accumulation éventuelle de saletés pouvant gêner l'ouverture de la vanne. L'écoulement du fluide sur la sphère empêche également toute stagnation inutile du fluide dans les paliers de l'arbre.
- Le sens d'écoulement standard (sur le côté convexe de la sphère) est indiqué à l'aide d'une flèche sur la vanne, cf. chap. « Marquages sur l'appareil ».
  - Le sens d'écoulement peut être inversé, par ex. avec des fluides abrasifs. Ce changement du sens d'écoulement implique que la pression du fluide est toujours appliquée sur la garniture de presse-étoupe. Lors du serrage des vis de la bride, veiller à ce que les joints plats soient comprimés de façon homogène.

### Montage

1. Fermer les vannes d'isolement à l'arrivée et à la sortie de la canalisation de la partie concernée de l'installation pendant toute la durée du montage.
2. Préparer la section de canalisation dans la partie concernée de l'installation en vue du montage de la vanne.
3. Avant le montage, retirer les capuchons sur les ouvertures de la vanne.
4. Placer la sphère (7) de la vanne en position FERMÉE. Pour cela, l'alimentation doit être raccordée sur les servomoteurs rotatifs à simple effet type SRP et type 3278 avec position de sécurité « Vanne de régulation OUVRETE par manque d'air ».

## 5.3.2 Montage de la vanne sur la canalisation

### Sens d'écoulement

Pour le sens d'écoulement, tenir compte des points suivants :

- La vanne doit être montée sur la canalisation de sorte que l'ouverture de la sphère commence par dégager la partie basse de la canalisation.

5. Soulever la vanne à l'aide d'un appareil de levage approprié, cf. chap. « Livraison et transport au sein de l'entreprise » > « Levage de la vanne ». Ce faisant, respecter le sens d'écoulement de la vanne. Celui-ci est indiqué par une flèche coulée sur le corps de vanne.
6. Veiller à utiliser les joints de bride appropriés.
7. Visser la vanne sur la canalisation sans générer de tension.

### ⚠ ATTENTION

#### **Fonctionnement de la vanne de régulation entravé par un couple de serrage incorrect !**

*Un serrage trop fort de la vanne sur la canalisation peut entraver son fonctionnement.*

➔ *Respecter les couples de serrage prescrits, cf. ► AB 0100.*

8. Au besoin, installer des étais ou des dispositifs de suspension.

### 5.3.3 Raccord de pression de commande

➔ Procéder au raccord de la pression de commande sur le servomoteur pneumatique conformément à la documentation correspondante.

## 5.4 Contrôle de la vanne montée

### ⚠ DANGER

#### **Risque d'éclatement en cas d'ouverture non conforme des pièces et appareils sous pression !**

*Les vannes de régulation et les canalisations sont sous pression et risquent d'éclater en cas de mauvaise manipulation. Les pièces, les fragments et le fluide sous pression qui sont projetés dans les airs peuvent causer de graves blessures, voire la mort.*

*Avant de réaliser des travaux sur la vanne de régulation :*

- ➔ *Évacuer la pression des parties concernées de l'installation et de la vanne, y compris du servomoteur. Évacuer également les énergies résiduelles.*
- ➔ *Purger le fluide de la vanne et des parties de l'installation concernées.*

### ⚠ AVERTISSEMENT

#### **Risque de pertes auditives et de surdité dû à des niveaux sonores élevés !**

*En fonctionnement, certaines conditions d'installation peuvent émettre du bruit à cause du fluide (p. ex. en cas de cavitation ou de flashing). De plus, les niveaux sonores peuvent augmenter brièvement lors de la purge soudaine d'un servomoteur pneumatique ou d'un accessoire pneumatique sans éléments de réduction du bruit. Ces deux phénomènes risquent d'endommager l'ouïe.*

→ Porter une protection auditive lors de la réalisation de travaux à proximité de la vanne.

---

### AVERTISSEMENT

#### **Risque de blessure dû à l'évacuation de l'air d'échappement sur les composants pneumatiques !**

En cours de fonctionnement, de l'air s'échappe lors de la régulation ou de l'ouverture et la fermeture de la vanne, par exemple sur le servomoteur.

→ Porter des lunettes de protection lors de la réalisation de travaux à proximité de la vanne de régulation.

---

### AVERTISSEMENT

#### **Risque de blessure dû aux ressorts précontraints !**

Les servomoteurs avec ressorts précontraints sont sous pression.

→ Avant d'exécuter des travaux sur le servomoteur, relâcher la force de précontrainte des ressorts, cf. documentation du servomoteur correspondant.

---

Pour tester le fonctionnement de la vanne avant sa (re)mise en service, procéder aux contrôles suivants :

### 5.4.1 Étanchéité

L'essai d'étanchéité et la sélection de la méthode d'essai s'effectuent sous la responsabilité de l'exploitant de l'installation. L'essai d'étanchéité doit satisfaire aux normes et prescriptions nationales et internationales en vigueur sur le site d'installation.

---

#### Conseil

Sur demande, le service après-vente peut participer à la planification et à l'exécution d'un essai d'étanchéité de l'installation.

---

1. Fermer la vanne.
2. Introduire lentement le fluide d'essai à l'entrée de la vanne. Une augmentation soudaine de la pression et les forts courants qui en résultent risquent d'endommager la vanne.
3. Ouvrir la vanne.
4. Appliquer la pression d'essai requise.
5. Vérifier qu'il n'existe aucune fuite à l'extérieur de la vanne.
6. Dépressuriser de nouveau la section de canalisation et la vanne.
7. Au besoin, traiter les zones perméables avant de renouveler l'essai d'étanchéité.

### 5.4.2 Mouvement de rotation

Le mouvement de rotation de l'arbre long doit être régulier, sans mouvement de recul.

- Régler successivement les signaux de réglage maximal et minimal pour vérifier les positions finales de la vanne.  
Observer le mouvement de l'arbre long.

### 5.4.3 Position de sécurité

- Fermer la conduite d'impulsion.
- Vérifier si la vanne atteint la position de sécurité prévue, cf. chap. « Conception et fonctionnement ».

### 5.4.4 Essai de pression

L'essai de pression s'effectue sous la responsabilité de l'exploitant de l'installation.

---

#### Conseil

*Sur demande, le service après-vente peut participer à la planification et à l'exécution d'un essai de pression adapté à l'installation.*

---

Garantir les conditions suivantes lors de l'essai de pression :

- Ouvrir la vanne.
- Maintenir la pression maximale admissible pour la vanne et l'installation.

## 6 Mise en service

Les travaux décrits dans ce chapitre doivent impérativement être réalisés par un personnel compétent qui dispose des qualifications requises pour la tâche en question.

### **⚠ AVERTISSEMENT**

**Risque de brûlure dû à la canalisation et aux composants chauds ou froids !**

*En service, les composants de la vanne et la canalisation peuvent devenir très chauds ou très froids et causer ainsi des brûlures en cas de contact avec la peau.*

- *Laisser les composants et canalisations refroidir ou se réchauffer.*
- *Porter des vêtements de protection et des gants.*

### **⚠ AVERTISSEMENT**

**Risque de pertes auditives et de surdit   due   des niveaux sonores  lev s !**

*En fonctionnement, certaines conditions d'installation peuvent  mettre du bruit   cause du fluide (p. ex. en cas de cavitation ou de flashing). De plus, les niveaux sonores peuvent augmenter bri vement lors de la purge soudaine d'un servomoteur pneumatique ou d'un accessoire pneumatique sans  l ments de r duction du bruit. Ces deux ph nom nes risquent d'endommager l'ou e.*

- *Porter une protection auditive lors de la r alisation de travaux   proximit  de la vanne.*

### **⚠ AVERTISSEMENT**

**Risque de blessure d    l' vacuation de l'air d' chappement sur les composants pneumatiques !**

*En cours de fonctionnement, de l'air s' chappe lors de la r gulation ou de l'ouverture et la fermeture de la vanne, par exemple sur le servomoteur.*

- *Porter des lunettes de protection lors de la r alisation de travaux   proximit  de la vanne de r gulation.*

S'assurer des conditions suivantes avant de proc der   la (re)mise en service :

- La vanne de r gulation est mont e en bonne et due forme sur la canalisation, cf. chap. « Montage ».
- Le contr le de l' tanch it  et du fonctionnement est positif et ne d c le aucun d faut, cf. chap. « Montage » > « Contr le de la vanne mont e ».
- Les conditions pr valant dans la partie concern e de l'installation correspondent   celles pr vues pour le dimensionnement de la vanne de r gulation, cf. paragraphe « Utilisation conforme » au chap. « Consignes de s curit  et mesures de protection ».

## Mise en service

### (Re)mise en service

1. En cas de différences importantes entre la température ambiante et celle du fluide, ou si les propriétés du fluide l'exigent, laisser la vanne refroidir ou se réchauffer avant sa mise en service.
2. Ouvrir lentement les vannes d'isolement sur la canalisation. Une ouverture lente empêche une augmentation soudaine de la pression et un endommagement de la vanne dû aux vitesses d'écoulement élevées qui en résultent.
3. Vérifier le bon fonctionnement de la vanne.



## 7 Fonctionnement

La vanne est prête à fonctionner dès que les opérations de (re)mise en service sont terminées.

### **⚠ AVERTISSEMENT**

**Risque de brûlure dû à la canalisation et aux composants chauds ou froids !**

*En service, les composants de la vanne et la canalisation peuvent devenir très chauds ou très froids et causer ainsi des brûlures en cas de contact avec la peau.*

- *Laisser les composants et canalisations refroidir ou se réchauffer.*
- *Porter des vêtements de protection et des gants.*

### **⚠ AVERTISSEMENT**

**Risque de pertes auditives et de surdit   d      des niveaux sonores   lev  s !**

*En fonctionnement, certaines conditions d'installation peuvent   mettre du bruit    cause du fluide (p. ex. en cas de cavitation ou de flashing). De plus, les niveaux sonores peuvent augmenter bri  vement lors de la purge soudaine d'un servomoteur pneumatique ou d'un accessoire pneumatique sans   l  ments de r  duction du bruit. Ces deux ph  nom  nes risquent d'endommager l'ou  e.*

- *Porter une protection auditive lors de la r  alisation de travaux    proximit   de la vanne.*

### **⚠ AVERTISSEMENT**

**Risque de blessure d      l'  vacuation de l'air d'  chappement sur les composants pneumatiques !**

*En cours de fonctionnement, de l'air s'  chappe lors de la r  gulation ou de l'ouverture et la fermeture de la vanne, par exemple sur le servomoteur.*

- *Porter des lunettes de protection lors de la r  alisation de travaux    proximit   de la vanne de r  gulation.*

## 7.1 Utilisation de la fonction r  gulation

Sur les servomoteurs   quip  s d'une commande manuelle suppl  mentaire, le volant doit rester en position neutre lorsque la fonction r  gulation standard est utilis  e.

## 7.2 Utilisation de la fonction manuelle

Sur les servomoteurs   quip  s d'une commande manuelle, la vanne peut   tre ouverte ou ferm  e manuellement en cas de coupure de l'alimentation d'air.



## 8 Dysfonctionnements

Mises en garde, consignes de sécurité et avertissements, voir chap. « Consignes de sécurité et mesures de protection »

### 8.1 Détection et suppression des défauts

Défaut	Cause possible	Solution
L'arbre long ne se déplace pas malgré la commande.	Couple de décollement (couple de frottement à l'ouverture de la vanne) trop élevé	Isoler les parties de l'installation et rincer la vanne afin d'éliminer les dépôts éventuels (saletés et autres corps étrangers). Évacuer la pression de la vanne et du servomoteur, puis nettoyer la sphère et la bague de siège avec un chiffon.
		Si les paliers sont encrassés ou défectueux, contacter le service après-vente.
		Si la sphère n'est pas centrée correctement, contacter le service après-vente.
		Serrer les vis de fixation de la tuyère en respectant le couple de serrage spécifié.
		Voir chap. « Maintenance et conversion » > « Remplacement de la bague de siège » > section « Travaux finaux ».
	Le mécanisme de la sphère de la vanne est bloqué.	Débloquer le mécanisme. <b>AVERTISSEMENT !</b> Une sphère bloquée peut pivoter de façon inattendue dès que le blocage est supprimé. Si une personne introduit ses mains dans le mécanisme, il risque de se les faire écraser. Avant de tenter de débloquer la sphère, évacuer toutes les forces (motrices) (par ex. aussi la contrainte des ressorts) appliquées à l'arbre long. Couper et verrouiller l'alimentation pneumatique auxiliaire et le signal de réglage.
	Membrane défectueuse à l'intérieur du servomoteur	Voir la documentation du servomoteur correspondant.
	Pression de commande trop faible	Vérifier la pression de commande. Vérifier l'étanchéité de la conduite d'impulsion.
	Réglage incorrect des accessoires	Vérifier les réglages des accessoires.

## Dysfonctionnements

Défaut	Cause possible	Solution
Haut débit du fluide quand la vanne est fermée (fuite interne) – Classe de fuite non respectée	De la crasse ou d'autres corps étrangers se sont accumulés.	Couper la partie de l'installation concernée et rincer la vanne. Évacuer la pression de la vanne et du servomoteur, puis nettoyer la sphère et la bague de siège avec un chiffon.
	Jeu au niveau du raccord du servomoteur et de l'arbre long (carré adaptateur si nécessaire)	Arbre à embout carré : insérer de fines cales.
		Arbre à clavette : remplacer la clavette.
	Vis de butée mal ajustées	Vérifier l'ajustement des vis de butée (cf. chap. « Montage » > « Assemblage de la vanne et du servomoteur »).
	Les repères sur l'arbre du servomoteur et le fouloir ne coïncident pas.	Faire coïncider les repères. Ils indiquent la position FERMÉE optimale de la vanne.
	Centrage incorrect de la sphère	Contacteur le service après-vente.
	Bague de siège usée	Remplacer la bague de siège (cf. chap. « Maintenance et conversion » > « Remplacement de la bague de siège »).
Sphère usée	Contacteur le service après-vente.	
La vanne présente des fuites vers l'extérieur.	Garniture de presse-étoupe défectueuse	Remplacer la garniture de presse-étoupe (cf. chap. « Maintenance et conversion » > « Remplacement de la garniture de presse-étoupe »).
	Raccord à brides desserré ou étanchéité défectueuse	Vérifier le raccord à brides. Mettre la vanne de régulation hors service, cf. chap. « Mise hors service » et remplacer le joint sur le raccord à brides.
	Joint de tuyère défectueux	Remplacer le joint de tuyère (voir chap. « Maintenance et conversion » > « Remplacement de la bague de siège »).
	Étanchéité défectueuse au niveau du bouchon de la vanne	Mettre la vanne de régulation hors service, cf. chap. « Mise hors service » et remplacer le joint entre le bouchon et le corps de vanne.
	Pour les exécutions avec pièce d'isolement : joint plat défectueux entre le corps de vanne et la pièce d'isolement.	Mettre la vanne de régulation hors service, cf. chap. « Mise hors service » et remplacer le joint entre le corps de vanne et la pièce d'isolement.

Défaut	Cause possible	Solution
Les débits ne correspondent pas aux spécifications.	Caractéristique erronée	Voir chap. « Maintenance et conversion » > « Modification de la caractéristique ».

---

**i Nota**

*Le service après-vente se tient à disposition en cas de dysfonctionnements autres que ceux mentionnés dans ce tableau.*

---

## 8.2 Exécution des mesures d'urgence

Les mesures d'urgence applicables à l'installation incombent à l'exploitant de l'installation.

En cas de dysfonctionnement de la vanne :

1. Fermer les vannes d'isolement en amont et en aval de la vanne de régulation de sorte que le fluide ne la traverse plus.
2. Diagnostiquer les défauts, cf. chap. 8.1.
3. Éliminer les défauts pouvant l'être à l'aide des instructions décrites dans la présente notice. Pour les autres défauts, contacter le service après-vente.

### Remise en service suite à un dysfonctionnement

Voir chap. « Mise en service »



## 9 Maintenance et conversion

Les travaux décrits dans ce chapitre doivent impérativement être réalisés par un personnel compétent qui dispose des qualifications requises pour la tâche en question.

Les documents suivants sont également nécessaires pour la maintenance de la vanne de régulation :

- Notice du servomoteur monté, par ex.
  - ▶ EB 8321 pour le servomoteur rotatif pneumatique type 3278 (SAMSON)
- ▶ AB 0100 pour l'outillage, les couples de serrage et les lubrifiants

### **⚠ DANGER**

**Risque d'éclatement en cas d'ouverture non conforme des pièces et appareils sous pression !**

Les vannes de régulation et les canalisations sont sous pression et risquent d'éclater en cas de mauvaise manipulation. Les pièces, les fragments et le fluide sous pression qui sont projetés dans les airs peuvent causer de graves blessures, voire la mort.

Avant de réaliser des travaux sur la vanne de régulation :

- Évacuer la pression des parties concernées de l'installation et de la vanne, y compris du servomoteur. Évacuer également les énergies résiduelles.
- Purger le fluide de la vanne et des parties de l'installation concernées.

### **⚠ AVERTISSEMENT**

**Risque de brûlure dû à la canalisation et aux composants chauds ou froids !**

En service, les composants de la vanne et la canalisation peuvent devenir très chauds ou très froids et causer ainsi des brûlures en cas de contact avec la peau.

- Laisser les composants et canalisations refroidir ou se réchauffer.
- Porter des vêtements de protection et des gants.

### **⚠ AVERTISSEMENT**

**Risque de pertes auditives et de surdité dû à des niveaux sonores élevés !**

En fonctionnement, certaines conditions d'installation peuvent émettre du bruit à cause du fluide (p. ex. en cas de cavitation ou de flashing). De plus, les niveaux sonores peuvent augmenter brièvement lors de la purge soudaine d'un servomoteur pneumatique ou d'un accessoire pneumatique sans éléments de réduction du bruit. Ces deux phénomènes risquent d'endommager l'ouïe.

- Porter une protection auditive lors de la réalisation de travaux à proximité de la vanne.

### **⚠ AVERTISSEMENT**

**Risque de pincement dû aux pièces en mouvement !**

La sphère de la vanne de régulation tourne à l'intérieur du corps de vanne, ce qui peut entraîner des pincements et des blessures si l'on y insère les mains.

- Ne pas insérer les mains à l'intérieur du corps de vanne.
- Avant de réaliser des travaux sur la vanne, évacuer toutes les forces (motrices) (par ex. la contrainte des ressorts) appliquées à l'arbre long.
- Avant de réaliser des travaux sur la vanne de régulation, couper et verrouiller l'alimentation pneumatique et le signal de réglage.
- Couper la tension d'alimentation avant de réaliser des travaux sur la vanne de régulation.
- Ne pas entraver la rotation de la sphère en coinçant des objets.
- Si la sphère est bloquée (par ex. en cas de grippage suite à une immobilisation prolongée), évacuer toutes les forces (motrices) appliquées à l'arbre long avant d'essayer de le débloquer.

---

### **⚠ AVERTISSEMENT**

#### **Risque de blessure dû à l'évacuation de l'air d'échappement sur les composants pneumatiques !**

- En cours de fonctionnement, de l'air s'échappe lors de la régulation ou de l'ouverture et la fermeture de la vanne, par exemple sur le servomoteur.
- Porter des lunettes de protection lors de la réalisation de travaux à proximité de la vanne de régulation.

---

### **⚠ AVERTISSEMENT**

#### **Risque de blessure dû aux ressorts précontraints !**

Les servomoteurs avec ressorts précontraints sont sous pression.

- Avant de réaliser des travaux sur le servomoteur, relâcher la force de précontrainte des ressorts, cf. documentation du servomoteur correspondant.

---

### **⚠ AVERTISSEMENT**

#### **Risque de blessure dû à la présence de fluide résiduel dans la vanne !**

Lors de la réalisation de travaux sur la vanne, il se peut que le fluide résiduel s'échappe et cause alors des blessures (irritations, brûlures chimiques, etc.).

- Porter des vêtements, des gants et des lunettes de protection.

---

### **⚠ ATTENTION**

#### **Risque d'endommagement de la vanne en cas de couple de serrage trop faible ou trop élevé !**

Les composants de la vanne doivent être serrés selon les couples prescrits. Des composants trop serrés sont soumis à une usure excessive. Des composants trop lâches peuvent être à l'origine de fuites.

- Respecter les couples de serrage prescrits, cf. ► AB 0100.



**⚠ ATTENTION**

**Endommagement de la vanne de régulation en cas de recours à des outils inappropriés !**

→ Utiliser uniquement les outils homologués par SAMSON, cf. ► AB 0100.

**⚠ ATTENTION**

**Endommagement de la vanne de régulation en cas de recours à des lubrifiants inappropriés !**

→ Utiliser uniquement les lubrifiants homologués par SAMSON, cf. ► AB 0100.

**i Nota**

La vanne de régulation a été contrôlée par SAMSON avant d'être expédiée.

- L'ouverture de la vanne annule la validité de certains résultats certifiés par SAMSON. C'est le cas notamment des essais de fuite du siège et des essais d'étanchéité (étanchéité extérieure).
- La réalisation de travaux de maintenance ou de réparation ne comptant pas parmi les opérations décrites dans ce chapitre et n'ayant pas reçu l'accord du service après-vente de SAMSON annule la garantie du produit.
- Utiliser exclusivement des pièces de rechange SAMSON d'origine qui correspondent à la spécification d'origine.

## 9.1 Contrôles périodiques

Selon les conditions de fonctionnement, la vanne de régulation doit être contrôlée à intervalles réguliers afin de pouvoir parer aux dysfonctionnements éventuels avant même leur manifestation. L'établissement d'un tel plan de révision incombe à l'exploitant de l'installation.

**💡 Conseil**

Le service après-vente peut participer à la rédaction d'un plan de révision adapté à l'installation.

## 9.2 Préparation des travaux de maintenance et de conversion

1. Tenir à disposition le matériel et les outils nécessaires aux travaux.
2. Mettre la vanne de régulation hors service, cf. chap. « Mise hors service ».
3. Démontez le servomoteur de la vanne, cf. documentation du servomoteur correspondant.
4. Pour exécuter des travaux de maintenance, démonter la vanne de la canalisation, cf. chap. « Démontage ».

Une fois les travaux préparatoires terminés, les travaux de maintenance suivants peuvent avoir lieu :

- remplacement de la garniture de presse-étoupe, voir chap. 9.5.1
- remplacement de la bague de siège, cf. chap. 9.5.2

### 9.3 Montage de la vanne suite à des travaux de maintenance ou de conversion

1. Monter le servomoteur, cf. documentation du servomoteur correspondant et chap. « Montage ».
2. Régler le début ou la fin de la plage de pression, cf. documentation du servomoteur correspondant.
3. Si la vanne a été démontée, la remonter sur la canalisation, cf. chap. « Montage ».
4. Remettre la vanne de régulation en service, cf. chap. « Mise en service ». Tenir compte des prérequis et conditions de (re)mise en service !

### 9.4 Travaux de conversion

#### 9.4.1 Modification de la position de sécurité

##### a) Servomoteur rotatif pneumatique type 3278

Avec le servomoteur type 3278 (SAMSON), la position de sécurité de la vanne peut être modifiée a posteriori de « vanne FERMÉE par manque d'air » à « vanne OUVERTE par manque d'air », et inversement. Pour cela, modifier le côté de montage sur le servomoteur rotatif (cf. chap. « Montage » > « Assemblage de la vanne et du servomoteur »).

→ Procéder comme décrit dans la documentation du servomoteur correspondant, cf. ► EB 8321.

##### b) Servomoteur rotatif pneumatique à simple action type SRP

Pour changer a posteriori la position de sécurité de « vanne FERMÉE par manque d'air » à « vanne OUVERTE par manque d'air » (et inversement) avec le servomoteur à simple effet type SRP (AIR TORQUE), inverser les pistons à l'intérieur du servomoteur.

→ Procéder comme décrit dans la documentation du servomoteur correspondant.

##### c) Servomoteur rotatif pneumatique à double effet type DAP

Le servomoteur rotatif à double action type DAP (AIR TORQUE) n'adopte aucune position finale définie en cas de coupure de l'alimentation d'air. Il ne peut donc pas y avoir de conversion en lien avec la position de sécurité.

---

##### **i** Nota

*De plus amples informations, comme la modification de la plage de ressorts pour atteindre d'autres couples, sont indiquées dans la notice de montage et de mise en service du servomoteur utilisé.*

---

## 9.4.2 Modification de la caractéristique

Pour passer d'une caractéristique exponentielle à linéaire, ou inversement, tourner la sphère de 180° autour de l'axe de la canalisation ou modifier le sens de rotation du servomoteur.

→ Pour faire pivoter la sphère, contacter le service après-vente.

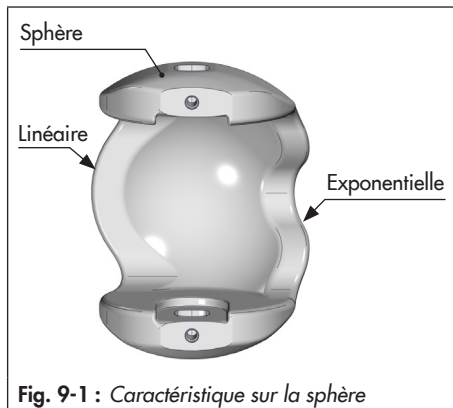


Fig. 9-1 : Caractéristique sur la sphère

## 9.5 Travaux de maintenance

- Préparer la vanne de régulation avant tous les travaux de maintenance, cf. chap. 9.2.
- À la fin des travaux de maintenance, contrôler la vanne de régulation avant de la remettre en service, cf. chap. « Montage » > « Contrôle de la vanne montée ».

### 9.5.1 Remplacement de la garniture de presse-étoupe

Voir Fig. 9-2 et Fig. 9-3

Sur les vannes à sphère, l'étanchéité de l'arbre long est assurée par une garniture de presse-étoupe.

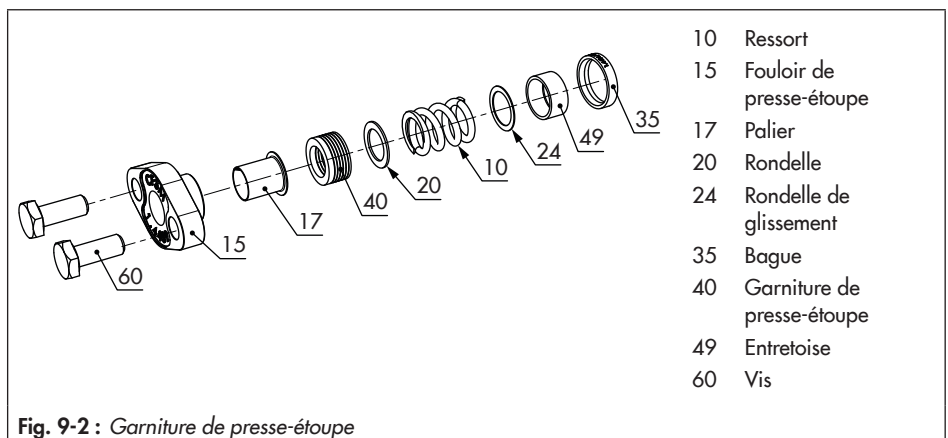
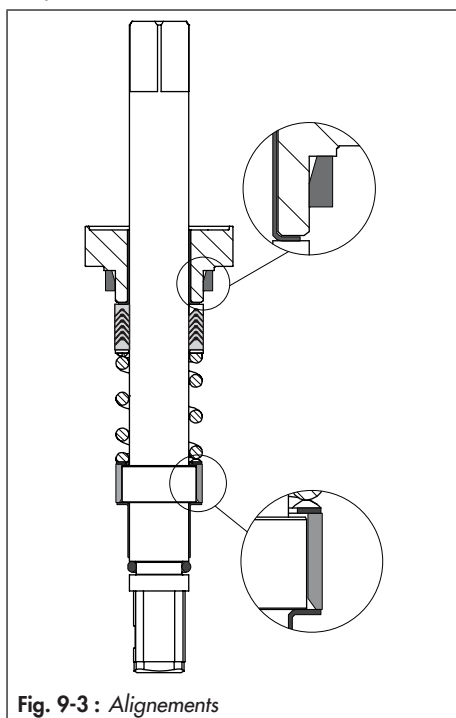


Fig. 9-2 : Garniture de presse-étoupe

## a) Exécution standard

1. Desserrer le raccord vissé (60 ou 65, 75). Retirer le fouloir (15) et le palier (17).
2. Nettoyer le fouloir (15) et le palier (17), appliquer du lubrifiant à l'intérieur du fouloir (15), puis insérer le palier (17) dans le fouloir en partant du bas.
3. Dégager toutes les pièces du presse-étoupe (35, 40, 20, 10, 24, 49) de leur logement à l'aide d'un outil approprié.
4. Nettoyer soigneusement le logement du presse-étoupe.
5. Appliquer du lubrifiant entre chaque chevron de la garniture (40) neuve et assembler tous les chevrons en une garniture de presse-étoupe.
6. Appliquer du lubrifiant à l'intérieur et à l'extérieur de la garniture de presse-étoupe (40).
7. Faire passer la bague (35) par-dessus l'arbre long (12) pour l'insérer dans le corps de vanne. Ce faisant, respecter l'alignement correct à l'aide du biseau, cf. Fig. 9-3.
8. Monter l'entretoise (49) de sorte à couvrir l'épaulement de l'arbre long (12). Ce faisant, respecter l'alignement correct à l'aide du biseau, cf. Fig. 9-3.
9. Insérer la première rondelle de glissement (24), le ressort (10) et la deuxième rondelle (20) dans le logement de presse-étoupe.

10. Insérer la garniture de presse-étoupe (40) dans le logement de presse-étoupe. Ce faisant, veiller à l'alignement correct des chevrons, cf. Fig. 9-3.
11. Lubrifier les raccords vissés (60 ou 65, 75) et fixer le fouloir (15) avec le palier (17) sur le corps de vanne à l'aide du raccord vissé (60 ou 65, 75). Respecter les couples de serrage prescrits.



## 9.5.2 Remplacement de la bague de siège

Voir plans en coupe au chap. « Conception et fonctionnement » et Fig. 9-4

### Travaux préparatoires communs à toutes les exécutions

1. Desserrer les deux vis de sécurité (70) et les retirer avec les rondelles (80).
2. Démontez la tuyère (30) avec le joint (46).  
Si la tuyère ne peut pas être démontée manuellement, utiliser des outils spéciaux, cf. ► AB 0100.

### a) Exécution « S » à étanchéité souple (PTFE)

Voir Fig. 9-5

1. Démontez la rondelle de soutien (25) et la bague de siège (21).
2. Contrôlez l'intégrité des portées et des chants dans la zone d'étanchéité. S'ils sont endommagés, contactez le service après-vente et interrompez les travaux de maintenance.
3. Faire pivoter la sphère en position FERMÉE.
4. Placer la bague de siège (21) neuve dans le corps.
5. Utiliser la rondelle de soutien (25).  
Ce faisant, veiller à l'orientation correcte, cf. Fig. 9-5.
6. Installer le joint de tuyère (46) sur la tuyère (30).

7. Placer la tuyère (30) avec le joint (46) dans le corps de vanne, puis fixer le tout à l'aide des vis de sécurité (70) et des rondelles (80). Respecter les couples de serrage prescrits.

### Conseil

*Il est possible, par exemple, d'insérer la tuyère (30) dans le corps à l'aide d'une bride pleine en serrant les vis de la bride en conséquence. Pour cela, fermer d'abord la vanne afin de centrer la bague du siège par rapport à la sphère.*

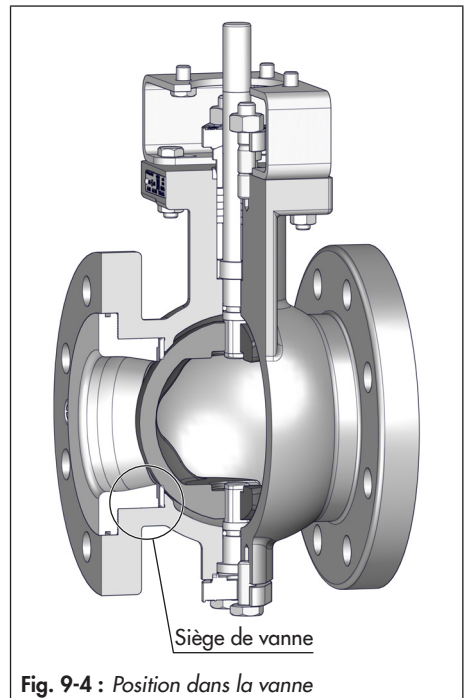


Fig. 9-4 : Position dans la vanne

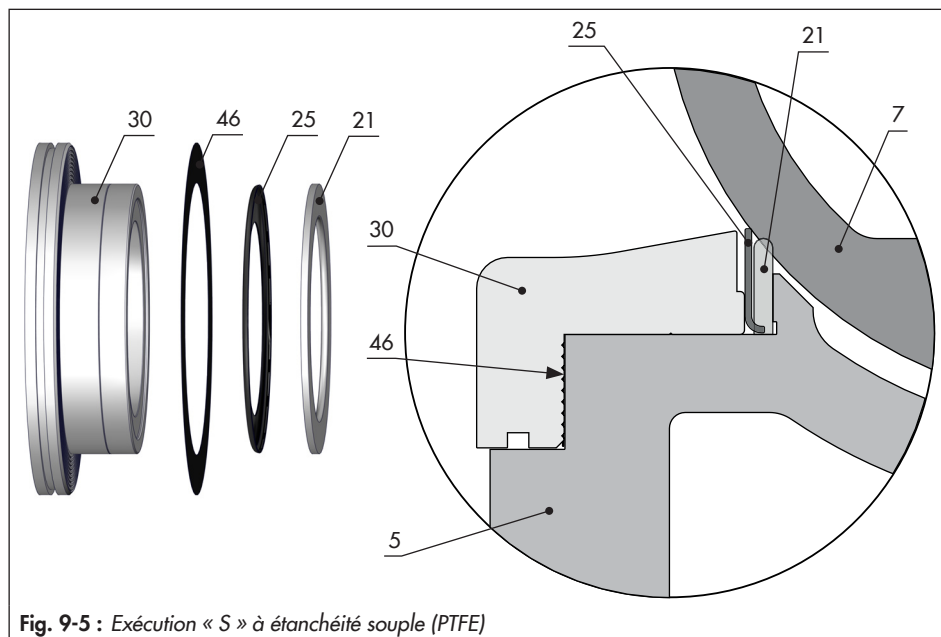


Fig. 9-5 : Exécution « S » à étanchéité souple (PTFE)

## b) Exécution « S » à étanchéité souple (PEEK)

Voir Fig. 9-6

1. Démontez la rondelle de soutien (25) et la bague de siège (21).
2. Contrôlez l'intégrité des portées et des chants dans la zone d'étanchéité. S'ils sont endommagés, contactez le service après-vente et interrompez les travaux de maintenance.
3. Faire pivoter la sphère en position FERMÉE.
4. Placer la bague de siège (21) neuve dans le corps. Ce faisant, veiller à l'orientation correcte, cf. Fig. 9-6.
5. Utiliser la rondelle de soutien (25). Ce faisant, veiller à l'orientation correcte, cf. Fig. 9-6.
6. Installer le joint de tuyère (46) sur la tuyère (30).
7. Placer la tuyère (30) avec le joint (46) dans le corps de vanne (voir „Conseil“ à la page 9-7), puis fixer le tout à l'aide des vis de sécurité (70) et des rondelles (80). Respecter les couples de serrage prescrits.

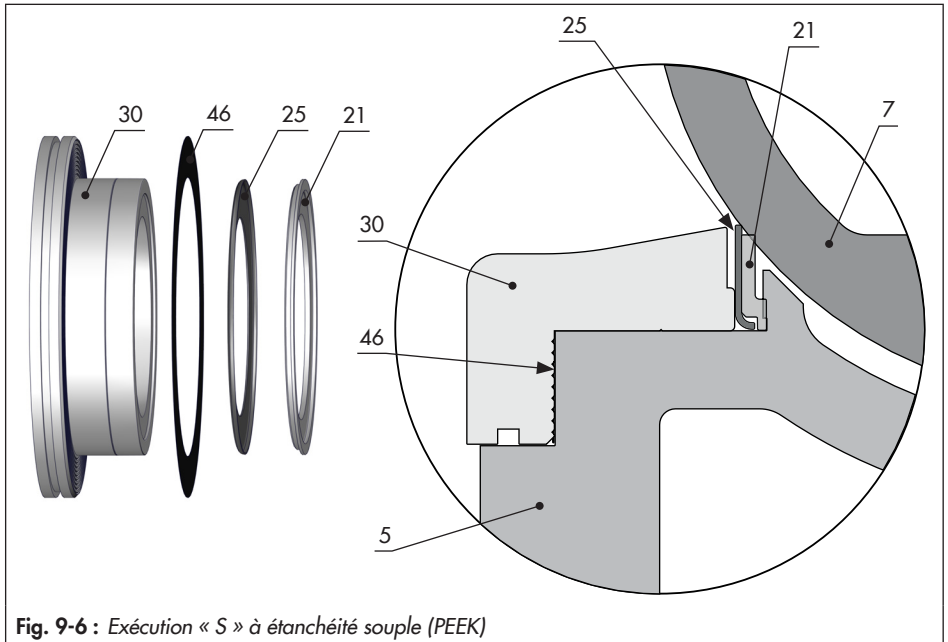


Fig. 9-6 : Exécution « S » à étanchéité souple (PEEK)

### c) Exécution « A » à étanchéité métallique (ARCAP®)

Voir Fig. 9-7

1. Le cas échéant, démonter dans cet ordre les rondelles (23), le joint torique métallique (26) et la bague de siège (21).

2. Contrôler les repères sur le fouloir de presse-étoupe (15) pour la répartition des rondelles (23).

En l'absence de repères, noter l'emplacement des rondelles afin de pouvoir les remonter correctement.

3. Contrôler l'intégrité des portées et des chants dans la zone d'étanchéité. S'ils

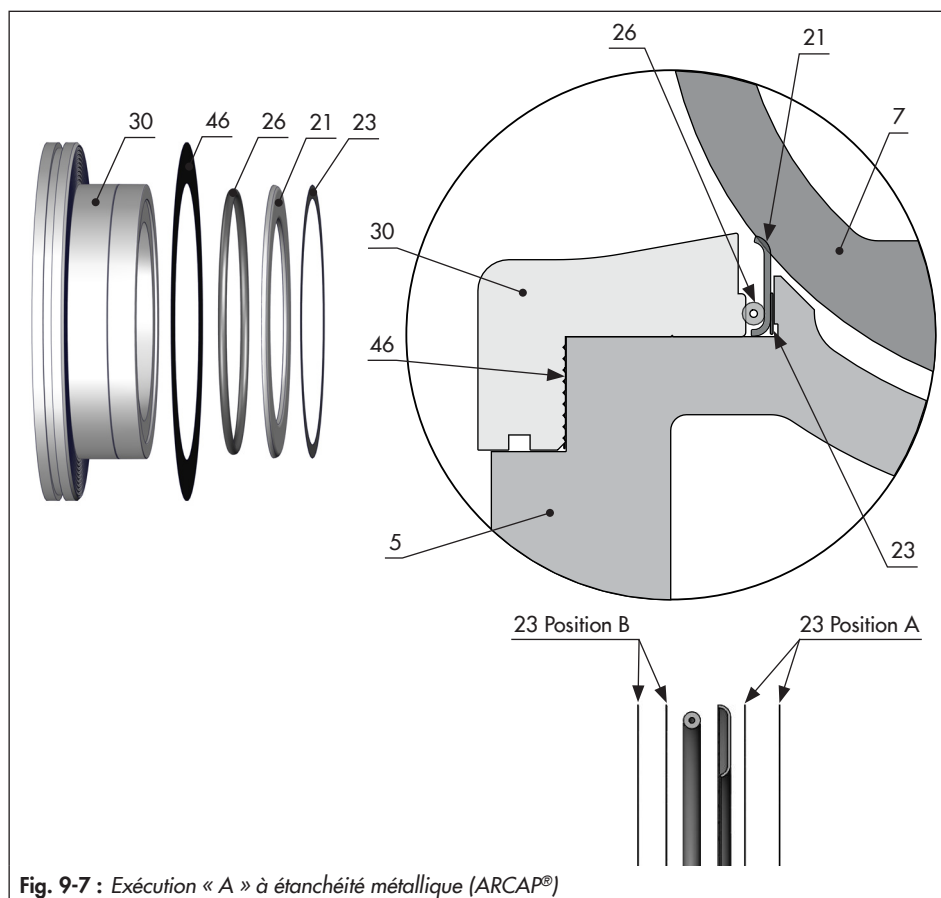
sont endommagés, contacter le service après-vente et interrompre les travaux de maintenance.

4. Faire pivoter la sphère en position FERMÉE.
5. Mettre en place progressivement la/les rondelle(s) (23), voir étape 2.

La position des rondelles (23) peut varier entre la position A et la position B, voir Fig. 9-7. La position dépend du taux de fuite et du couple de décollement, cf. section b), „Exécution « A » à étanchéité métallique (ARCAP®)” à la page 9-12.

## Maintenance et conversion

- Placer la bague de siège (21) neuve dans le corps. Ce faisant, veiller à l'orientation correcte, cf. Fig. 9-7.
- Mettre en place le joint torique métallique (26).
- Installer le joint de tuyère (46) sur la tuyère (30).
- Placer la tuyère (30) avec le joint (46) dans le corps de vanne (voir „Conseil“ à la page 9-7), puis fixer le tout à l'aide des vis de sécurité (70) et des rondelles (80). Respecter les couples de serrage prescrits.





## d) Exécution « E » à étanchéité métallique (renforcée)

Voir Fig. 9-8

1. Démontez la bague de siège (21) et le joint ressort (27).
2. Contrôlez l'intégrité des portées et des chants dans la zone d'étanchéité. S'ils sont endommagés, contactez le service après-vente et interrompez les travaux de maintenance.
3. Badigeonnez les portées de la tuyère (30) contre lesquelles repose le joint ressort, ainsi que les portées d'étanchéité de la bague de siège (21) avec du lubrifiant.
4. Insérez le joint ressort (27) dans la tuyère (30).
5. Insérez la bague de siège (21) neuve dans la tuyère (30).
6. Faire pivoter la sphère en position FERMÉE.
7. Installer le joint de tuyère (46) sur la tuyère (30).
8. Placer la tuyère (30) prémontée dans le corps de vanne (voir „Conseil“ à la page 9-7), puis la fixer à l'aide des vis de sécurité (70) et des rondelles (80). Respecter les couples de serrage prescrits.

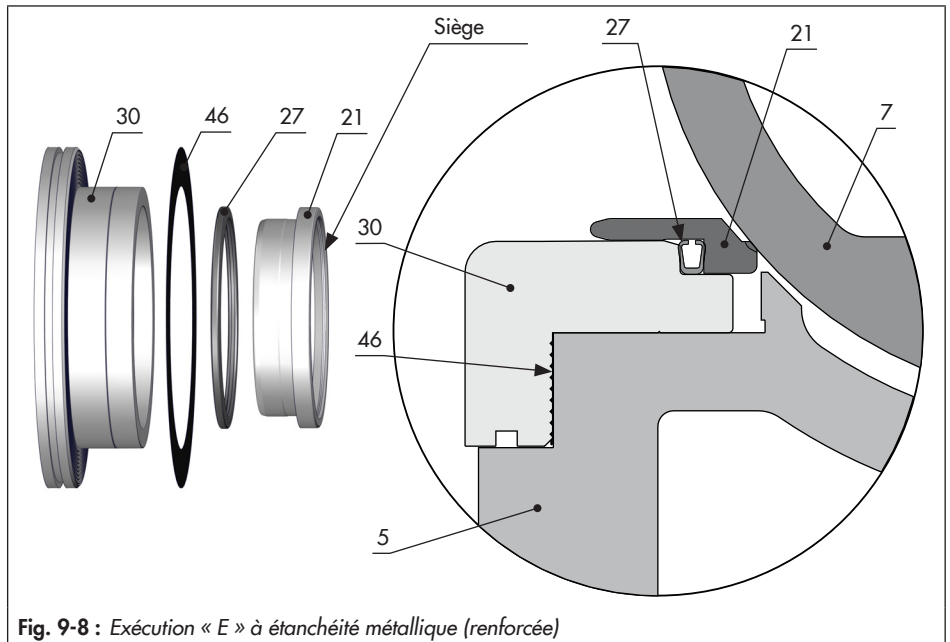


Fig. 9-8 : Exécution « E » à étanchéité métallique (renforcée)

### Travaux finaux

#### a) Exécutions « S » à étanchéité souple (PTFE), « S » à étanchéité souple (PEEK) et « E » à étanchéité métallique (renforcée)

La bague de siège doit rentrer légèrement. Pour ce faire, ouvrir et fermer complètement la sphère deux ou trois fois avec le côté de la caractéristique exponentielle (%).

#### b) Exécution « A » à étanchéité métallique (ARCAP®)

Voir Fig. 9-7

- Si le couple de frottement (couple de décollement) requis pour ouvrir la vanne est trop élevé, cela signifie que les rondelles (23) en position B (entre le joint torique métallique et la tuyère) appuient trop fortement sur la sphère. Dans ce cas, faire passer les rondelles (23) de la position B à la position A (sur le siège dans le corps de vanne).
- Si la fuite est trop importante, cela signifie que les rondelles (23) sur le siège dans le corps de vanne (position A) n'appuient pas suffisamment contre la sphère. Dans ce cas, faire passer les rondelles (23) de la position A (sur le siège dans le corps de vanne) à la position B (entre le joint torique métallique et la tuyère).

### 9.5.3 Remplacement de la sphère, des arbres et des paliers

#### ⚠ ATTENTION

*Endommagement de la vanne de régulation en cas de maintenance non conforme !*

→ Pour le remplacement de la sphère, des arbres et des paliers, contacter le service après-vente.

### 9.6 Commande de pièces de rechange et de consommables

Contactez une agence SAMSON ou le service après-vente de SAMSON pour obtenir des renseignements sur les pièces de rechange, lubrifiants et outils nécessaires.

#### Pièces de rechange

Des informations sur les pièces de rechange sont mentionnées en « Annexe ».

#### Lubrifiants

Des informations sur les lubrifiants appropriés sont mentionnées dans l'imprimé  
▶ AB 0100.

#### Outils

Des informations sur les outils appropriés sont mentionnées dans l'imprimé  
▶ AB 0100.

## 10 Mise hors service

Les travaux décrits dans ce chapitre doivent impérativement être réalisés par un personnel compétent qui dispose des qualifications requises pour la tâche en question.

### **⚠ DANGER**

#### **Risque d'éclatement en cas d'ouverture non conforme des pièces et appareils sous pression !**

Les vannes de régulation et les canalisations sont sous pression et risquent d'éclater en cas de mauvaise manipulation. Les pièces, les fragments et le fluide sous pression qui sont projetés dans les airs peuvent causer de graves blessures, voire la mort.

Avant de réaliser des travaux sur la vanne de régulation :

- Évacuer la pression des parties concernées de l'installation et de la vanne, y compris du servomoteur. Évacuer également les énergies résiduelles.
- Purger le fluide de la vanne et des parties de l'installation concernées.

### **⚠ AVERTISSEMENT**

#### **Risque de brûlure dû à la canalisation et aux composants chauds ou froids !**

En service, les composants de la vanne et la canalisation peuvent devenir très chauds ou très froids et causer ainsi des brûlures en cas de contact avec la peau.

- Laisser les composants et canalisations refroidir ou se réchauffer.
- Porter des vêtements de protection et des gants.

### **⚠ AVERTISSEMENT**

#### **Risque de pertes auditives et de surdité dû à des niveaux sonores élevés !**

En fonctionnement, certaines conditions d'installation peuvent émettre du bruit à cause du fluide (p. ex. en cas de cavitation ou de flashing). De plus, les niveaux sonores peuvent augmenter brièvement lors de la purge soudaine d'un servomoteur pneumatique ou d'un accessoire pneumatique sans éléments de réduction du bruit. Ces deux phénomènes risquent d'endommager l'ouïe.

- Porter une protection auditive lors de la réalisation de travaux à proximité de la vanne.

### **⚠ AVERTISSEMENT**

#### **Risque de pincement dû aux pièces en mouvement !**

La sphère de la vanne de régulation tourne à l'intérieur du corps de vanne, ce qui peut entraîner des pincements et des blessures si l'on y insère les mains.

- Ne pas insérer les mains à l'intérieur du corps de vanne.
- Avant de réaliser des travaux sur la vanne, évacuer toutes les forces (motrices) (par ex. la contrainte des ressorts) appliquées à l'arbre long.
- Avant de réaliser des travaux sur la vanne de régulation, couper et verrouiller l'alimentation pneumatique et le signal de réglage.

## Mise hors service

- Couper la tension d'alimentation avant de réaliser des travaux sur la vanne de régulation.
  - Ne pas entraver la rotation de la sphère en coinçant des objets.
  - Si la sphère est bloquée (par ex. en cas de grippage suite à une immobilisation prolongée), évacuer toutes les forces (motrices) appliquées à l'arbre long avant d'essayer de le débloquer.
- 

### AVERTISSEMENT

#### **Risque de blessure dû à l'évacuation de l'air d'échappement sur les composants pneumatiques !**

En cours de fonctionnement, de l'air s'échappe lors de la régulation ou de l'ouverture et la fermeture de la vanne, par exemple sur le servomoteur.

- Porter des lunettes de protection lors de la réalisation de travaux à proximité de la vanne de régulation.
- 

### AVERTISSEMENT

#### **Risque de blessure dû à la présence de fluide résiduel dans la vanne !**

Lors de la réalisation de travaux sur la vanne, il se peut que le fluide résiduel s'échappe et cause alors des blessures (irritations, brûlures chimiques, etc.).

- Porter des vêtements, des gants et des lunettes de protection.
- 

Pour mettre la vanne de régulation hors service en vue de la réalisation de travaux de maintenance ou de son démontage, suivre les étapes ci-dessous :

1. Fermer les vannes d'isolement en amont et en aval de la vanne de régulation de sorte que le fluide ne la traverse plus.
2. Purger complètement les canalisations et la vanne.
3. Couper et verrouiller l'alimentation pneumatique pour dépressuriser le servomoteur pneumatique.
4. Évacuer les énergies résiduelles.
5. Si nécessaire, laisser refroidir ou réchauffer la canalisation et les composants de la vanne de régulation.

## 11 Démontage

Les travaux décrits dans ce chapitre doivent impérativement être réalisés par un personnel compétent qui dispose des qualifications requises pour la tâche en question.

### **⚠ AVERTISSEMENT**

**Risque de brûlure dû à la canalisation et aux composants chauds ou froids !**

En service, les composants de la vanne et la canalisation peuvent devenir très chauds ou très froids et causer ainsi des brûlures en cas de contact avec la peau.

- Laisser les composants et canalisations refroidir ou se réchauffer.
- Porter des vêtements de protection et des gants.

### **⚠ AVERTISSEMENT**

**Risque de pincement dû aux pièces en mouvement !**

La sphère de la vanne de régulation tourne à l'intérieur du corps de vanne, ce qui peut entraîner des pincements et des blessures si l'on y insère les mains.

- Ne pas insérer les mains à l'intérieur du corps de vanne.
- Avant de réaliser des travaux sur la vanne, évacuer toutes les forces (motrices) (par ex. la contrainte des ressorts) appliquées à l'arbre long.
- Avant de réaliser des travaux sur la vanne de régulation, couper et verrouiller l'alimentation pneumatique et le signal de réglage.

- Couper la tension d'alimentation avant de réaliser des travaux sur la vanne de régulation.
- Ne pas entraver la rotation de la sphère en coinçant des objets.
- Si la sphère est bloquée (par ex. en cas de grippage suite à une immobilisation prolongée), évacuer toutes les forces (motrices) appliquées à l'arbre long avant d'essayer de le débloquer.

### **⚠ AVERTISSEMENT**

**Risque de blessure dû à la présence de fluide résiduel dans la vanne !**

Lors de la réalisation de travaux sur la vanne, il se peut que le fluide résiduel s'échappe et cause alors des blessures (irritations, brûlures chimiques, etc.).

- Porter des vêtements, des gants et des lunettes de protection.

### **⚠ AVERTISSEMENT**

**Risque de blessure dû aux ressorts précontraints !**

Les servomoteurs avec ressorts précontraints sont sous pression. De tels servomoteurs sont reconnaissables aux longues vis situées sur leur face inférieure.

- Avant de réaliser des travaux sur le servomoteur, relâcher la force de précontrainte des ressorts.

## Démontage

Avant le démontage, s'assurer que les conditions suivantes sont remplies :

- La vanne de régulation a été mise hors service, cf. chap. « Mise hors service ».

### 11.1 Démontage de la vanne de la canalisation

1. Sécuriser la position de la vanne de régulation indépendamment de son raccordement sur la canalisation, cf. chap. « Livraison et transport sur le site d'installation ».
2. Desserrer le raccord à brides.
3. Démontez la vanne de la canalisation, cf. chap. « Livraison et transport sur le site d'installation ».

### 11.2 Démontage du servomoteur

Se reporter à la documentation du servomoteur correspondant.

## 12 Réparation

Quand la vanne de régulation ne fonctionne plus correctement, ou si elle ne fonctionne plus du tout, elle est défectueuse et doit être réparée ou remplacée.

### ⚠ ATTENTION

**Endommagement de la vanne en cas de réparation ou de remise en état non conformes !**

- ➔ *Ne pas réaliser soi-même les travaux de réparation ou de remise en état.*
- ➔ *Pour les travaux de réparation et de remise en état, contacter le service après-vente de SAMSON.*

### 12.1 Renvoi des appareils à SAMSON

Les appareils défectueux peuvent être renvoyés à SAMSON pour réparation.

Pour expédier ou renvoyer des appareils, procéder comme suit :

1. Respecter les dispositions dérogatoires pour les types d'appareils spéciaux, voir instructions sur le site
  - ▶ [www.samsongroup.com](http://www.samsongroup.com) > Service & Assistance > Service après-vente.
2. Annoncer les retours à l'adresse
  - ▶ [retouren@samsongroup.com](mailto:retouren@samsongroup.com), en indiquant les informations suivantes :
    - Type
    - N° d'article
    - Var-ID
    - Contrat original ou commande

- Déclaration de contamination remplie (formulaire disponible à l'adresse ▶ [www.samsongroup.com](http://www.samsongroup.com) > Service & Assistance > Service après-vente)

**Une autorisation de retour des marchandises (RMA) est envoyée après vérification de la demande.**

3. L'autorisation RMA et la déclaration de contamination remplie et signée doivent être apposées dans un emplacement bien visible sur l'emballage.
4. Expédier la marchandise à l'adresse figurant sur l'autorisation RMA.

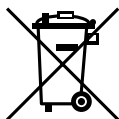
### i Nota

La page ▶ [www.samsongroup.com](http://www.samsongroup.com) > Service & Assistance > Service après-vente contient d'autres informations sur l'expédition et le retour d'appareils.





## 13 Élimination



SAMSON est un fabricant enregistré en Europe auprès de l'organisme  
 ► <https://www.ewrn.org/national-registers/national-registers>.  
 N° d'enreg. WEEE : DE 62194439/  
 FR 02566

- Observer les réglementations locales, nationales et internationales lors de l'élimination du produit.
- Ne pas jeter les pièces, lubrifiants et substances dangereuses parmi les ordures ménagères.

### **i** Nota

*Sur demande, SAMSON met à disposition un certificat de recyclage conforme à la certification PAS 1049<sup>1)</sup> pour l'appareil. Merci de s'adresser à [aftersales-fr@samsongroup.com](mailto:aftersales-fr@samsongroup.com), en indiquant l'adresse de l'entreprise.*

### Conseil

*À la demande du client, SAMSON peut mandater un prestataire pour le démontage et le recyclage dans le cadre d'un concept de reprise.*

<sup>1)</sup> La spécification allemande PAS 1049 s'applique aux appareils électriques/électroniques tels que les servomoteurs électriques. Cette spécification ne s'applique pas aux appareils non électriques.



## 14 Certificats

Les pages suivantes contiennent les déclarations énumérées ci-dessous :

- Déclaration de conformité UE selon la directive 2014/68/UE relative aux équipements sous pression, voir pages 14-2 à 14-5
- Déclaration de conformité selon la directive relative aux machines 2006/42/CE, voir page 14-6
- Déclaration d'incorporation selon la directive 2006/42/CE relative aux machines pour la vanne type 3310, voir page 14-7
- Déclaration de conformité selon la directive de 2016 n° 1105 Pressure Equipment (Safety) Regulations 2016, voir pages 14-8 à 14-11
- Déclaration de conformité selon la directive de 2008 n° 1597 Supply of Machinery (Safety) Regulations 2008,
  - Final Machinery, voir page 14-12
  - Partly Completed Machinery, voir page 14-13
- Déclaration de conformité UE selon les exigences de la norme TSG D7002-2006 pour les appareils sous pression chinois, cf. page 14-14
- Déclaration de conformité selon le règlement China RoHS 2.0, GB/T26572-2011, voir page 14-15
- RoHS, déclaration de conformité UE selon les directives 2011/65/UE et 2015/863/UE, cf. page 14-16

- Règlement REACH, déclaration de conformité UE selon le règlement européen (CE) n° 1907/2006, voir pages 14-17 à 14-18

Les déclarations suivantes s'appliquent uniquement aux vannes commandées en conséquence :

- Déclaration de conformité UE pour une vanne avec joints et garnitures de presse-étoupe conformes au règlement européen (CE) n° 1935/2004 et à la directive américaine FDA 21 CFR, section 177.1550, cf. page 14-19
- Déclaration de conformité UE pour une vanne destinée aux salles blanches : matériaux (joints, garnitures de presse-étoupe, corps), fabrication des pièces et conditions de montage conformes au règlement européen (CE) n° 1935/2004 et à la directive américaine FDA 21 CFR, section 177.1550, cf. page 14-20

La version imprimée des certificats correspond à la version valable au moment de l'impression. La version la plus récente des certificats est disponible sur Internet, sur la page du produit :

► [www.samsunggroup.com](http://www.samsunggroup.com) > *Produits & applications* > *Sélecteur de produits* > *Vannes* > *3310*

Autres certificats facultatifs disponibles sur demande.



## DECLARATION UE DE CONFORMITE EU DECLARATION OF CONFORMITY

1/2

### Module A / Modul A

**DC014**  
**2022-05**

Par la présente, SAMSON REGULATION SAS déclare sous sa seule responsabilité pour les produits suivants :  
For the following products, SAMSON REGULATION SAS hereby declares under its sole responsibility:

Appareils / Devices	Type	Exécution / Version	Matériel du corps / body Material	PN Class	DN NPS	Fluides / fluids
Vanne de décharge / Back pressure reducing valve	2371-0	DIN	Acier / steel	$P_{max} T = 20^{\circ}C$ 10 bar	DN 32 – 50	Tous fluides / all fluids
		ANSI		$P_{max} T = 70^{\circ}F$ 150 psi	NPS 1 1/4 – 2	
Détendeur alimentaire / Pressure reducing valve	2371-1	DIN	Acier / steel	$P_{max} T = 20^{\circ}C$ 10 bar	DN 32 – 50	Tous fluides / all fluids
		ANSI		$P_{max} T = 70^{\circ}F$ 150 psi	NPS 1 1/4 – 2	
Vanne de régulation passage droit / Globe valve	2423	à membrane with diaphragm	Fonte grise / cast iron	PN25	DN 65 – 125	G2 (L2 1)
		à soufflet with bellow	Fonte sphéroïdale / spheroidal graphite iron	PN25	DN 50 – 125	
Vanne de régulation passage droit / Globe valve	3241	DIN	Fonte grise / cast iron	PN16	DN 65 – 100	G2, L1, L2 1)
		DIN	Fonte grise & fonte sphéroïdale / cast iron & spheroidal graphite iron	PN25	DN 50 – 100	
		DIN	Fonte sphéroïdale / spheroidal graphite	PN40	DN 40 – 100	
		ANSI	Fonte grise / cast iron	PN10	DN 125 – 150	
		DIN	Fonte sphéroïdale / spheroidal graphite	PN16	DN 65 – 125	
		ANSI	Fonte grise / cast iron	PN 25	DN 50 – 80	
Vanne de régulation passage droit / Globe valve	3244	DIN	Acier / steel	CI 125 CI 250	NPS 2 1/2 – 4 NPS 1 1/2 – 2	Tous fluides / all fluids
		DIN	Fonte grise / cast iron	PN10	DN 32 – 100	
		ANSI	Acier / steel	PN16	DN 32 – 50	
		ANSI	Acier / steel	PN25	DN 32 – 40	
Vanne de régulation 3 voies / 3-way Valve	3244	DIN	Fonte grise / cast iron	PN10	DN 125 – 150	G2, L1, L2 1)
		ANSI	Acier / steel	PN16	DN 65 – 125	
Vanne de régulation passage droit / Globe valve	3251	DIN	Acier / steel	PN10	DN 32 – 100	Tous fluides / all fluids
		ANSI	Acier / steel	PN16	DN 32 – 50	
Vanne équerre / Angle valve	3256	DIN	Acier / steel	PN16	DN 32 – 50	Tous fluides / all fluids
		ANSI	Acier / steel	CI 150	NPS 1 1/4 – 2	
Vanne à segment sphérique / Segment ball valve	3310	DIN	Acier / steel	PN10	DN 40 – 50	Tous fluides / all fluids
		ANSI	Acier / steel	PN16	DN 80 – 100	
Vanne de régulation passage droit / Globe valve	3321	DIN	Fonte grise / cast iron	PN25	DN 40	G2, L1, L2 1)
		ANSI	Fonte grise / cast iron	CI 150	NPS 1 1/2 – 2	
		DIN	Fonte sphéroïdale / spheroidal graphite iron	PN16	DN 65 – 100	
		ANSI	Fonte sphéroïdale / spheroidal graphite iron	CI 125	NPS 2 1/2 – 4	
Vanne de régulation 3 voies / 3-way Valve	3323	DIN	Fonte grise / cast iron : GJL-250	PN16	DN 65 – 100	G2, L1, L2 1)
		DIN	Fonte sphéroïdale / spheroidal graphite iron	PN25	DN 50 – 80	
Vanne papillon / Butterfly valve	3331	DIN	Acier / steel	PN10	DN 100	Tous fluides / all fluids
Vanne à membrane Diaphragm valve	3345	DIN	Acier / steel	$P_{max} T = 20^{\circ}C$ 10 bar $P_{max} T = 20^{\circ}C$ 16 bar	DN 32 – 100 DN 32 – 50	Tous fluides / all fluids
		ANSI	Acier / steel	$P_{max} T = 70^{\circ}F$ 150 psi or 230 psi	NPS 1 1/4 – 2	
		DIN	Fonte grise & fonte sphéroïdale / cast iron & spheroidal graphite iron	$P_{max} T = 20^{\circ}C$ 10 bar $P_{max} T = 20^{\circ}C$ 16 bar $P_{max} T = 20^{\circ}C$ 40 bar	DN 125 – 150 DN 65 – 125 DN 40 – 50	
		ANSI	Fonte grise & fonte sphéroïdale / cast iron & spheroidal graphite iron	$P_{max} T = 70^{\circ}F$ 150 psi $P_{max} T = 70^{\circ}F$ 230 psi $P_{max} T = 70^{\circ}F$ 580 psi	NPS 2 1/2 – 4 NPS 2 1/2 – 5 NPS 1 1/2 – 2	



## DECLARATION UE DE CONFORMITE EU DECLARATION OF CONFORMITY

2/2

Module A / Modul A

DC014  
2022-05

Appareils / Devices	Type	Exécution / Version	Matériau du corps / body Material	PN Class	DN NPS	Fluides / fluids
Vanne alimentaire / Sanitary valve	3347	DIN	Acier / steel	$P_{max} T = 20^{\circ}C$ 10 bar	DN 125 – 150	G2, L1, L2 <sup>1)</sup>
		ANSI		$P_{max} T = 70^{\circ}F$ 150 psi	NPS 5 – 6	
Vanne aseptique / Aseptic valve	3349	DIN	Acier / steel	$P_{max} T = 20^{\circ}C$ 10 bar	DN 32 – 100	Tous fluides / all fluids
		ANSI		$P_{max} T = 20^{\circ}C$ 16 bar	DN 32 – 50	
Vanne Tout ou Rien / On-Off Valve	3351	DIN	Acier / steel	$P_{max} T = 20^{\circ}C$ 25 bar	DN 32 – 40	Tous fluides / all fluids
				ANSI	$P_{max} T = 20^{\circ}C$ 150 psi	
		DIN	Fonte grise & fonte sphéroïdale / cast iron & spheroidal graphite iron	$P_{max} T = 70^{\circ}F$ 230 psi	DN 32 – 50	G2, L1, L2 <sup>1)</sup>
				$P_{max} T = 70^{\circ}F$ 360 psi	NPS 1 1/4 – 1 1/2	
		ANSI	Fonte sphéroïdale / spheroidal graphite iron	PN16	DN 32 – 50	G2, L1, L2 <sup>1)</sup>
				PN25	DN 32 – 40	
ANSI	Fonte grise / cast iron	CI 150	NPS 1 1/4 – 2			
Bride de mesure / Measure flange	5090	DIN	Acier / steel	PN16	DN 200 – 500	G2, L2 <sup>1)</sup>
				PN10	DN 125 – 350	
				PN16	DN 65 – 200	
				PN25	DN 50 – 125	
				PN40	DN 40 – 100	

<sup>1)</sup> Gas selon l'article 4 § 1.c) i) / Gases Acc. to article 4 paragraphs 1.c) i)  
Liquide selon l'article 4 § 1.c) ii) / Liquids Acc. to article 4 paragraphs 1.c) ii)

la conformité avec le règlement suivant : / the conformity with the following requirement :

La Directive du Parlement Européen et du Conseil d'harmonisation des lois des Etats Membres concernant la mise à disposition sur le marché d'équipements sous pression / Directive of the European Parliament and of the Council on the Harmonization of the laws of the Member States relating of the making available on the market of pressure equipment	2014/68/UE 2014/68/EU	Du / of 15.05.2014
Procédure d'évaluation de la conformité appliquée pour les fluides selon l'Article 4 § 1 Applied conformity assessment procedure for fluids according to Article 4 § 1	Module A / Modul A	

Normes techniques appliquées / Technical standards applied :  
DIN EN 12516-2, DIN EN 12516-3, ASME B16.34, DIN-EN 60534-4, DIN-EN 1092-1

Fabricant / manufacturer : Samson Régulation SAS, 1, rue Jean Corona, FR-69120 VAULX-EN-VELIN

Vaulx-en-Velin, le 23/05/22

Bruno Soulas  
Directeur Stratégie et Développement / Head of Strategy and Development

Joséphine Signoles-Fontaine  
Responsable du service QSE / Head of QSE Department



## DECLARATION UE DE CONFORMITE EU DECLARATION OF CONFORMITY

1/2

### Module H / Modul H, N°/ Nr CE-0062-PED-H-SAM 001-23-FRA

**DC012  
2023-06**

Par la présente, SAMSON REGULATION SAS déclare sous sa seule responsabilité pour les produits suivants :  
For the following products, SAMSON REGULATION SAS hereby declares under its sole responsibility:

Appareils / Devices	Type	Exécution / Version	Matériel du corps / body Material	PN Class	DN NPS	Fluides / fluids	
Vanne de régulation passage droit / globe valve	3241	DIN	Fonte grise & fonte sphéroïdale / cast iron & spheroidal graphite iron	PN 16	DN 150	G2, L1, L2 <sup>1)</sup>	
		ANSI		Cl 125	NPS 6		
		DIN	Fonte sphéroïdale / spheroidal graphite iron	PN 25	DN 100 – 150		
		DIN	Acier / steel	PN10	DN 125 – 150		Tous fluides / all fluids
				PN16	DN 65 – 150		
ANSI	Cl 150	NPS 2 ½ – 6					
Vanne de régulation 3 voies / 3-way Valve	3244	DIN	Fonte grise / cast iron	PN 16	DN 150	G2, L1, L2 <sup>1)</sup>	
		DIN	Acier / steel	PN10	DN 125 – 150	Tous fluides / all fluids	
				PN16	DN 65 – 150		
ANSI	Cl 150	NPS 2 ½ – 6					
Vanne de régulation passage droit / globe valve	3251	DIN	Acier / steel	PN16	DN 65 – 150	Tous fluides / all fluids	
		ANSI		Cl 300	NPS 1 ½ – 6		
Vanne haute pression / High pressure valve	3252	DIN	Acier / steel	PN40 – 400	DN 32 – 80	Tous fluides / all fluids	
		ANSI		Cl 300 - 2500	NPS 1 ¼ – 3		
Vanne équerre / Angle valve	3256	DIN	Acier / steel	PN16	DN 65 – 150	Tous fluides / all fluids	
		ANSI		Cl 150	NPS 2 ½ – 6		
Vanne à segment sphérique / Segment ball valve	3310	DIN	Acier / steel	PN10	DN 150	Tous fluides / all fluids	
		ANSI		Cl 300	NPS 1 ½ – 6		
Vanne de régulation passage droit / globe valve	3321	DIN	Fonte sphéroïdale / spheroidal graphite iron	PN 25	DN 100	G2, L1, L2 <sup>1)</sup>	
		DIN	Acier / steel	PN16	DN 65 – 100		
				PN40	DN 32 – 100		
ANSI	Cl 150	NPS 2 ½ – 4					
Vanne de régulation 3 voies / 3-way Valve	3323	DIN	Fonte sphéroïdale / spheroidal graphite iron	PN 25	DN 100	G2, L1, L2 <sup>1)</sup>	
		DIN	Acier / steel	PN16	DN 65 – 100		
				PN40	DN 32 – 100		
ANSI	Cl 150	NPS 2 ½ – 4					
Vanne papillon / Butterfly valve	3331	DIN	Acier / steel	PN10	DN 150 – 400	Tous fluides / all fluids	
		ANSI		Cl 150 – 300	NPS 4 – 16		
Vanne à membrane / Diaphragm valve	3345	ANSI	Fonte grise & fonte sphéroïdale / cast iron & spheroidal graphite iron	P <sub>max</sub> T=70°F 150 psi	NPS 5 – 6	G2, L1, L2 <sup>1)</sup>	
			Acier / steel	P <sub>max</sub> T=70°F 230 psi	NPS 6		
				P <sub>max</sub> T=70°F 150 - 230 psi	NPS 2 ½ – 6	Tous fluides / all fluids	



## DECLARATION UE DE CONFORMITE EU DECLARATION OF CONFORMITY

2/2

Module H / Modul H, N°/ Nr CE-0062-PED-H-SAM 001-23-FRA

DC012  
2023-06

Appareils / Devices	Type	Exécution / Version	Matériel du corps / body Material	PN Class	DN NPS	Fluides / fluids
Vanne alimentaire / Sanitary valve	3347	DIN	Acier / steel	P <sub>max</sub> T = 20°C 16 bar DN 65 – 150	DN 150 DN 65 – 150 DN 32 – 150	G2, L1, L2 <sup>1)</sup>
		ANSI		P <sub>max</sub> T = 20°C 63 bar P <sub>max</sub> T = 70°F 230 psi P <sub>max</sub> T = 70°F 580 psi P <sub>max</sub> T = 70°F 910 psi	NPS 6 NPS 2 1/2 – 6 NPS 1 1/2 – 6	
Vanne Tout ou Rien / On-Off Valve	3351	DIN	Fonte sphéroïdale / spheroidal graphite iron	PN 25	DN 100	G2, L1, L2 <sup>1)</sup>
		DIN	Acier / steel	PN16 PN25 PN40	DN 65 – 100 DN 50 – 100 DN 32 – 100	Tous fluides / all fluids
		ANSI		CI 150 CI 300	NPS 2 1/2 – 4 NPS 1 1/2 – 4	
		DIN	Acier / steel	PN10 PN16 PN25 PN40	DN 400 – 500 DN 250 – 500 DN 150 – 500 DN 125 – 500	G2, L2 <sup>1)</sup>

<sup>1)</sup> Gas selon l'article 4 § 1.c) i) / Gases Acc. to article 4 paragraphs 1.c) i)  
Liquide selon l'article 4 § 1.c) ii) / Liquids Acc. to article 4 paragraphs 1.c) ii)

la conformité avec le réglage suivant : / the conformity with the following requirement:

La Directive du Parlement Européen et du Conseil d'harmonisation des lois des Etats Membres concernant la mise à disposition sur le marché d'équipements sous pression / Directive of the European Parliament and of the Council on the Harmonization of the laws of the Member States relating of the making available on the market of pressure equipment	2014/68/UE 2014/68/EU	Du / of 15.05.2014
Procédure d'évaluation de la conformité appliquée pour les fluides selon l'Article 4 § 1 Applied conformity assessment procedure for fluids according to Article 4 § 1	Module H / Modul H	Certificat n° CE- 0062-PED-H-SAM 001-23-FRA

Normes techniques appliquées / Technical standards applied :  
DIN EN 12516-2, DIN EN 12516-3, ASME B16.34, DIN-EN 60534-4, DIN-EN 1092-1

Le système de contrôle Qualité du fabricant est effectué par l'organisme de certification suivant :  
The manufacturer's quality management system is monitored by the following notified body:

Bureau Veritas Services SAS N°/Nr 0062, 8 Cours du Triangle, 92800 PUTEAUX - LA DEFENSE  
Fabricant / manufacturer : Samson Régulation SAS, 1, rue Jean Corona, FR-69120 VAULX-EN-VELIN

Vaulx-en-Velin, le 19/06/23

Bruno Soulas  
Directeur Général – Directeur Stratégie et Développement /  
Director general - Head of Strategy and Development

Joséphine Signoles-Fontaine  
Responsable du service QSE / Head of QSE department



## EU DECLARATION OF CONFORMITY

DC028  
2020-07

### Declaration of Conformity of Final Machinery

in accordance with Annex II, section 1. A. of the Directive 2006/42/EC

For the following products:

#### **Types 3310/AT and 3310/3278 consisting of the Type 3310 Segmented Ball Valve and Type AT / Type 3278 Pneumatic Actuator**

We hereby declare that the machinery mentioned above complies with all applicable requirements stipulated in Machinery Directive 2006/42/EC.

For product descriptions of the valve and actuator, refer to:

- Types 3310/AT and 3310/3278 Valve: Mounting and Operating Instructions EB 8222
- Type 3278 Actuator: Mounting and Operating Instructions EB 8321

Valve accessories (e.g. positioners, limit switches, solenoid valves, lock-up valves, supply pressure regulators, volume boosters and quick exhaust valves) are classified as machinery components in this declaration of conformity and do not fall within the scope of the Machinery Directive as specified in § 35 and § 46 of the Guide to Application of the Machinery Directive 2006/42/EC issued by the European Commission. In the SAMSON Manual H 02 titled "Appropriate Machinery Components for SAMSON Pneumatic Control Valves with a Declaration of Conformity of Final Machinery", SAMSON defines the specifications and properties of appropriate machinery components that can be mounted onto the above specified final machinery.

Referenced technical standards and/or specifications:

- VCI, VDMA, VGB: "Leitfaden Maschinenrichtlinie (2006/42/EG) — Bedeutung für Armaturen, Mai 2018" [German only]
- VCI, VDMA, VGB: "Zusatzdokument zum „Leitfaden Maschinenrichtlinie (2006/42/EG) — Bedeutung für Armaturen vom Mai 2018" [German only], based on DIN EN ISO 12100:201 1-03

Comment:

Information on residual risks of the machinery can be found in the mounting and operating instructions of the valve and actuator as well as in the referenced documents listed in the mounting and operating instructions.

Persons authorized to compile the technical file:

SAMSON REGULATION SAS – 1 rue Jean Corona – FR-69120 VAULX-EN-VELIN  
Vaulx-en-Velin, 30 July 2020

Michael Lachenal-Chevallet  
R&D Manager

Joséphine Signoles-Fontaine  
QSE Manager





# DECLARATION OF INCORPORATION

DC040  
2022-12

## Declaration of Incorporation in compliance with Machinery Directive 2006/42/EC

For the following products:  
**Type 3310 Segmented Ball Valve**

We certify that the Type 3310 Segmented Ball Valves are partly completed machinery as defined in the Machinery Directive 2006/42/EC and that the safety requirements stipulated in Annex I, 1.1.2, 1.1.3, 1.1.5, 1.3.2, 1.3.4 and 1.3.7 are observed. The relevant technical documentation described in Annex VII, part B has been compiled.

Products we supply must not be put into service until the final machinery into which it is to be incorporated has been declared in conformity with the provisions of the Machinery Directive 2006/42/EC.

Operators are obliged to install the products observing the accepted industry codes and practices (good engineering practice) as well as the mounting and operating instructions. Operators must take appropriate precautions to prevent hazards that could be caused by the process medium and operating pressure in the valve as well as by the signal pressure and moving parts.

The permissible limits of application and mounting instructions for the products are specified in the associated data sheets as well as the mounting and operating instructions; the documents are available in electronic form on the Internet at [www.samsongroup.com](http://www.samsongroup.com).

For product descriptions of the valve, refer to Mounting and Operating Instructions EB 8222.

Referenced technical standards and/or specifications:

- VCI, VDMA, VGB: "Leitfaden Maschinenrichtlinie (2006/42/EG) — Bedeutung für Armaturen, Mai 2018" [German only]
- VCI, VDMA, VGB: "Zusatzdokument zum „Leitfaden Maschinenrichtlinie (2006/42/EG) — Bedeutung für Armaturen vom Mai 2018" [German only], based on DIN EN ISO 12100:201 1-03

Comments:

- See mounting and operating instructions for residual hazards.
- Also observe the referenced documents listed in the mounting and operation instructions.

Persons authorized to compile the technical file:  
SAMSON REGULATION SAS – 1 rue Jean Corona – FR-69120 VAULX-EN-VELIN  
Vaulx-en-Velin, 23<sup>rd</sup> December 2022

Bruno Soulas  
General Director  
Head of Strategy and Development

Joséphine Signoles-Fontaine  
Head of QSE department

WIEBEN \* FR02586

SAMSON REGULATION SAS • 1 rue Jean Corona • 69120 Vaulx-en-Velin  
Tel.: +33 (0)4 72 04 75 00 • E-mail: [france@samsongroup.com](mailto:france@samsongroup.com) • Internet: [www.samson.fr](http://www.samson.fr)  
Société par actions simplifiée au capital de 10 000 000 € • Siège social : Vaulx-en-Velin  
N° SIRET: RCS Lyon B 788 165 603 00127 • N° de TVA: FR 86 788 165 603 • Code APE 2814Z

BNP Paribas N° compte 0002200215245 • Banque 3000401857  
IBAN FR7630004018570002200215245 • BIC (code SWIFT) BNPAFRPPVBE  
Crédit Lyonnais N° compte 0000060035841 • Banque 3000201936  
IBAN FR9830002019360000060035841 • BIC (code SWIFT) CRLYFRPP



UK DECLARATION OF CONFORMITY

DC062  
2022-12

The Pressure Equipment (Safety) Regulations 2016 Module A

For the following products, SAMSON REGULATION SAS hereby declares under its sole responsibility:

Devices	Type	Version	Body Material	PN Class	DN NPS	Fluids
Back pressure reducing valve	2371-0	DIN	Steel	$P_{max} T = 20^{\circ}C$ 10 bar	DN 32 – 50	All fluids
		ANSI		$P_{max} T = 70^{\circ}F$ 150 psi	NPS 1 ¼ – 2	
Pressure reducing valve	2371-1	DIN		$P_{max} T = 20^{\circ}C$ 10 bar	DN 32 – 50	
		ANSI		$P_{max} T = 70^{\circ}F$ 150 psi	NPS 1 ¼ – 2	
Globe valve	2423	à membrane with diaphragm	Cast iron	PN25	DN 65 - 125	G2 /L2 1)
		à soufflet with bellow	Spheroidal graphite iron	PN25	DN 50 - 125	
Globe valve	3241	DIN	Cast iron	PN16	DN 65 – 100	G2, L1, L2 1)
		DIN	Cast iron & spheroidal graphite iron	PN25	DN 50 - 100	
		DIN	Spheroidal graphite	PN40	DN 40 - 100	
		ANSI	Cast iron	PN10	DN 125 – 150	
		DIN	Cast iron	PN16	DN 65 – 125	
		ANSI	Cast iron	PN 25	DN 60 - 80	
		DIN	Steel	CI 125	NPS 2 ½ - 4	
		ANSI	Steel	CI 250	NPS 1 ½ - 2	
3-way Valve	3244	DIN	Cast iron	PN10	DN 125 – 150	G2, L1, L2 1)
		DIN	Cast iron	PN16	DN 65 – 125	
		ANSI	Steel	PN10	DN 32 – 100	All fluids
		ANSI	Steel	PN16	DN 32 – 50	
Globe valve	3251	DIN	Steel	PN25	DN 32 – 40	All fluids
		ANSI	Steel	CI 150	NPS 1 ½ - 2	
Angle valve	3256	DIN	Steel	PN16	DN 32 – 50	All fluids
		ANSI	Steel	CI 150	NPS 1 ½ - 2	
Segment ball valve	3310	DIN	Steel	PN10	DN 40 – 50	All fluids
		ANSI	Steel	PN16	DN 80 – 100	
Globe valve	3321	DIN	Cast iron	PN25	DN 40	G2, L1, L2 1)
		ANSI	Cast iron	CI 150	NPS 1 ½ – 2	
		DIN	Spheroidal graphite iron	PN16	DN 65 – 100	
		ANSI	Steel	CI 125	NPS 2 ½ - 4	
3-way Valve	3323	DIN	Cast iron : GJL-250	PN25	DN 50 – 80	G2, L1, L2 1)
		DIN	Spheroidal graphite iron	PN16	DN 65 – 100	
Butterfly valve	3331	DIN	Steel	PN25	DN 50 – 80	All fluids
Diaphragm valve	3345	DIN	Steel	$P_{max} T = 20^{\circ}C$ 10 bar	DN 32 – 100	
		ANSI		$P_{max} T = 20^{\circ}C$ 16 bar	DN 32 – 50	
		DIN		$P_{max} T = 70^{\circ}F$ 150 psi or 230 psi	NPS 1 ¼ – 2	
		ANSI		$P_{max} T = 20^{\circ}C$ 10 bar	DN 125 – 150	
Globe valve	3345	DIN	Cast iron & spheroidal graphite iron	$P_{max} T = 20^{\circ}C$ 16 bar	DN 65 – 125	
		ANSI		$P_{max} T = 20^{\circ}C$ 40 bar	DN 40 – 50	
		DIN		$P_{max} T = 70^{\circ}F$ 150 psi	NPS 2 ½ – 4	
		ANSI		$P_{max} T = 70^{\circ}F$ 230 psi	NPS 2 ½ – 5	
Globe valve	3345	DIN	Cast iron & spheroidal graphite iron	$P_{max} T = 20^{\circ}C$ 580 psi	NPS 1 ½ – 2	
		ANSI		$P_{max} T = 70^{\circ}F$ 580 psi	NPS 1 ½ – 2	

WEEEN FR02645

SAMSON REGULATION SAS • 1 rue Jean Corona • 69120 Vaulx-en-Velin  
Tel. : +33 (0)4 72 04 75 00 • E-mail: france@samsongroup.com • Internet: www.samson.fr

Société par actions simplifiée au capital de 10 000 000 € • Siège social : Vaulx-en-Velin  
N° SIRET: RCS Lyon B 788 165 603 00127 • N° de TVA: FR 86 788 165 603 • Code APE 2814Z

BNP Paribas N° compte 0002200215245 • Banque 3000401857  
IBAN FR763000401857000200215245 • BIC (code SWIFT) BNPFRPP3

Crédit Lyonnais N° compte 0000060035B41 • Banque 3000201936  
IBAN FR893000201936000000035B41 • BIC (code SWIFT) CRLYFRPP



**UK DECLARATION OF CONFORMITY**

**DC062  
2022-12**

Devices	Type	Version	Body Material	PN Class	DN NPS	Fluids	
Sanitary valve	3347	DIN	Steel	P <sub>max</sub> T = 20°C 10 bar	DN 125 – 150	G2, L1, L2 <sup>1)</sup>	
		ANSI		P <sub>max</sub> T = 70°F 150 psi	NPS 5 – 6		
Aseptic valve	3349	DIN	Steel	P <sub>max</sub> T = 20°C 10 bar	DN 32 – 100	All fluids	
				P <sub>max</sub> T = 20°C 16 bar	DN 32 – 50		
		P <sub>max</sub> T = 20°C 25 bar		DN 32 – 40			
		P <sub>max</sub> T = 70°F 150 psi		NPS 1 ¼ – 4			
On-Off Valve	3351	DIN	Steel	P <sub>max</sub> T = 70°F 230 psi	NPS 1 ¼ – 2	All fluids	
		ANSI		P <sub>max</sub> T = 70°F 360 psi	NPS 1 ½ – 1 ½		
Measure flange	5090	DIN	Steel	PN16	DN 32 – 50	G2, L2 <sup>1)</sup>	
				PN25	DN 32 – 40		
				CI 150	NPS 1 ¼ – 2		
				PN16	DN 65 – 100		
			Cast iron & spheroidal graphite iron	PN16	DN 65 – 100	G2, L1, L2 <sup>1)</sup>	
				Spheroidal graphite iron	PN25		DN 50 – 80
				Cast iron	CI 125		NPS 2 ½ – 4
			Steel	PN6	DN 200 – 500	G2, L2 <sup>1)</sup>	
				PN10	DN 125 – 350		
				PN16	DN 65 – 200		
				PN25	DN 50 – 125		
				PN40	DN 40 – 100		

<sup>1)</sup> Gases Acc. to article 4 paragraphs 1. c) i)  
Liquids Acc. to article 4 paragraphs 1. c) ii)

the conformity with the following Union harmonization legislation:

Legislation : STATUTORY INSTRUMENTS – 2016 No. 1105 – CONSUMER PROTECTION HEALTH AND SAFETY – The Pressure Equipment (Safety) Regulations 2016	PE(S)R 2016	2022
Applied conformity assessment procedure for fluids according to Article 4 § 1	2014/68/UE Modul A	

Applied designated standards and technical specifications: EN 12516-2, EN 12516-3, ASME B16.34, EN 60534-4, EN 1092-1

**Manufacturer : Samson Régulation SAS, 1, rue Jean Corona, FR-69120 VAULX-EN-VELIN**

Vaulx-en-Velin, 23<sup>rd</sup> December 2022

Bruno Soulas  
General Director  
Head of Strategy and Development

Joséphine Signoles-Fontaine  
Head of QSE department

WEEE N° FR020685

SAMSON REGULATION SAS • 1 rue Jean Corona • 69120 Vaulx-en-Velin  
Tel.: +33 (0)4 72 04 75 00 • E-mail: france@samsongroup.com • Internet: www.samson.fr  
Société par actions simplifiée au capital de 10 000 000 € • Siège social : Vaulx-en-Velin  
N° SIRET: RCS Lyon B 788 165 603 00127 • N° de TVA: FR 86 788 165 603 • Code APE 2814Z

BNP Paribas N° compte 0002200215245 • Banque 3000401857  
IBAN FR7630004018570002200215245 • BIC (code SWIFT) BNPFRPP33  
Crédit Lyonnais N° compte 000060035841 • Banque 3000201936  
IBAN FR983000201936000060035841 • BIC (code SWIFT) CRLYFRPP



UK DECLARATION OF CONFORMITY

DC064  
2022-12

**The Pressure Equipment (Safety) Regulations 2016 Module H / N° CE-0062-PED-H-SAM 001-20-FRA-rev-A**

For the following products, SAMSON REGULATION SAS hereby declares under its sole responsibility:

Devices	Type	Version	Body Material	PN Class	DN NPS	Fluids
Globe valve	3241	DIN	Cast iron & spheroidal graphite iron	PN 16	DN 150	G2, L1, L2 <sup>1)</sup>
		ANSI		CI 125	NPS 6	
		DIN	Spheroidal graphite iron	PN 25	DN 100 – 150	All fluids
		ANSI	Steel	PN10	DN 125 – 150	
PN16	DN 65 – 150					
3-way Valve	3244	DIN	Steel	PN25	DN 50 – 150	All fluids
		ANSI		PN40	DN 32 – 150	
		DIN	Cast iron	PN 16	DN 150	G2, L1, L2 <sup>1)</sup>
		ANSI	Steel	CI 150	NPS 2 ½ – 6	All fluids
ANSI	Steel	CI 300	NPS 1 ½ – 6			
Globe valve	3251	DIN	Steel	PN16	DN 65 – 150	All fluids
		ANSI		PN25	DN 50 – 150	
High pressure valve	3252	DIN	Steel	PN40 – 400	DN 32 – 150	All fluids
		ANSI		CI 150	NPS 2 ½ – 6	
Angle valve	3256	DIN	Steel	CI 300 - 2500	NPS 1 ½ – 6	All fluids
		ANSI		PN40 – 400	DN 32 – 80	
Segment ball valve	3310	DIN	Steel	PN16	DN 65 – 150	All fluids
		ANSI		PN25	DN 50 – 150	
Globe valve	3321	DIN	Spheroidal graphite iron	PN10	DN 150	G2, L1, L2 <sup>1)</sup>
		DIN		PN16	DN 80 – 150	
		ANSI	Steel	PN40	DN 50 – 150	All fluids
		ANSI		CI 150	NPS 2 ½ – 4	
3-way Valve	3323	DIN	Spheroidal graphite iron	CI 300	NPS 1 ½ – 4	G2, L1, L2 <sup>1)</sup>
		DIN		PN 25	DN 100	
		ANSI	Steel	PN16	DN 65 – 100	All fluids
Butterfly valve	3331	DIN	Steel	PN40	DN 32 – 100	
		ANSI		CI 150	NPS 2 ½ – 4	
Diaphragm valve	3345	ANSI	Cast iron & spheroidal graphite iron	CI 300	NPS 1 ½ – 2	G2, L1, L2 <sup>1)</sup>
				PN10	DN 150 – 400	
		Steel	PN16 – 50	DN 100 – 400	All fluids	

WEEEN° FR02645

SAMSON REGULATION SAS • 1 rue Jean Corona • 69120 Vaulx-en-Velin  
Tel.: +33 (0)4 72 04 75 00 • E-mail: france@samsongroup.com • Internet: www.samson.fr

Société par actions simplifiée au capital de 10 000 000 € • Siège social : Vaulx-en-Velin  
N° SIRET: RCS Lyon B 788 165 603 00127 • N° de TVA: FR 86 788 165 603 • Code APE 28142

BNP Paribas N° compte 000200215245 • Banque 3000401857  
IBAN FR763000401857000200215245 • BIC (code SWIFT) BNPAPFR33

Crédit Lyonnais N° compte 0000060035B41 • Banque 3000201936  
IBAN FR893000201936000000035B41 • BIC (code SWIFT) CRLYFRPP



**UK DECLARATION OF CONFORMITY**

**DC064  
2022-12**

Devices	Type	Version	Body Material	PN Class	DN NPS	Fluids
Sanitary valve	3347	DIN	Steel	P <sub>max</sub> T = 20°C 16 bar P <sub>max</sub> T = 20°C 40 bar P <sub>max</sub> T = 20°C 63 bar	DN 150 DN 65 – 150 DN 32 – 150	G2, L1, L2 <sup>1)</sup>
		ANSI		P <sub>max</sub> T = 70°F 230 psi P <sub>max</sub> T = 70°F 580 psi P <sub>max</sub> T = 70°F 910 psi	NPS 6 NPS 2 ½ – 6 NPS 1 ½ – 6	
Aseptic valve	3349	DIN	Steel	P <sub>max</sub> T = 20°C 16 bar P <sub>max</sub> T = 20°C 25 bar P <sub>max</sub> T = 70°F 230 psi P <sub>max</sub> T = 70°F 360 psi	DN 65 – 100 DN 50 – 100 NPS 2 ½ – 4 NPS 2 – 4	All fluids
		ANSI				
On-Off Valve	3351	DIN	Spheroidal graphite iron	PN 25	DN 100	G2, L1, L2 <sup>1)</sup>
		DIN	Steel	PN16 PN25 PN40	DN 65 – 100 DN 50 – 100 DN 32 – 100	All fluids
		ANSI		CI 150 CI 300	NPS 2 ½ – 4 NPS 1 ½ – 4	
Measure flange	5090	DIN	Steel	PN10	DN 400 – 500	G2, L2 <sup>1)</sup>
				PN16	DN 250 – 500	
				PN25	DN 150 – 500	
				PN40	DN 125 – 500	

<sup>1)</sup> Gases Acc. to article 4 paragraphs 1.c) i)  
Liquids Acc. to article 4 paragraphs 1.c) ii)

the conformity with the following Union harmonization legislation:

Legislation : STATUTORY INSTRUMENTS – 2016 No. 1105 – CONSUMER PROTECTION HEALTH AND SAFETY – The Pressure Equipment (Safety) Regulations 2016	PE(S)R 2016	2022
Applied conformity assessment procedure for fluids according to Article 4 § 1	2014/68/UE Modul H	Certificate n° CE-0062-PED- H-SAM 001-20- FRA-rev-A

Applied designated standards and technical specifications: EN 12516-2, EN 12516-3, ASME B16.34, EN 60534-4, EN 1092-1

The manufacturer's quality management system is monitored by the following notified body:  
**Bureau Veritas Services SAS N°/Nr 0062, 8 Cours du Triangle, 92800 PUTEAUX - LA DEFENSE**

**Manufacturer : Samson Régulation SAS, 1, rue Jean Corona, FR-69120 VAULX-EN-VELIN**

Vaulx-en-Velin, 23<sup>rd</sup> December 2022

Bruno Soulas  
General Director  
Head of Strategy and Development

Joséphine Signoles-Fontaine  
Head of QSE department

WEEE n° FR029845

SAMSON REGULATION SAS • 1 rue Jean Corona • 69120 Vaulx-en-Velin  
Tel.: +33 (0)4 72 04 75 00 • E-mail: france@samsongroup.com • Internet: www.samson.fr  
Société par actions simplifiée au capital de 10 000 000 € • Siège social : Vaulx-en-Velin  
N° SIRET: RCS Lyon B 788 165 603 00127 • N° de TVA: FR 98 788 165 603 • Code APE: 2814Z

BNP Paribas N° compte 0002200215245 • Banque 3000401857  
IBAN FR7630004018570002200215245 • BIC (code SWIFT) BNPFAFRPPVBE  
Crédit Lyonnais N° compte 000060035841 • Banque 3000201936  
IBAN FR983000201936000060035841 • BIC (code SWIFT) CRLYFRPP



**Declaration of Conformity of Final Machinery**

in accordance with Annex II, section 1. A. of the Machinery (Safety) Regulations 2008

For the following products:

**Types 3310/AT and 3310/3278 consisting of the Type 3310 Segmented Ball Valve and Type AT / Type 3278 Pneumatic Actuator**

We hereby declare that the machinery mentioned above complies with all applicable requirements stipulated in Machinery (Safety) Regulations 2008.

For product descriptions of the valve and actuator, refer to:

- Types 3310/AT and 3310/3278 Valve: Mounting and Operating Instructions EB 8222
- Type 3278 Actuator: Mounting and Operating Instructions EB 8321

Valve accessories (e.g. positioners, limit switches, solenoid valves, lock-up valves, supply pressure regulators, volume boosters and quick exhaust valves) are classified as machinery components in this declaration of conformity and do not fall within the scope of the Machinery Directive as specified in § 35 and § 46 of the Guide to Application of the Machinery (Safety) Regulations 2008. In the SAMSON Manual H 02 titled "Appropriate Machinery Components for SAMSON Pneumatic Control Valves with a Declaration of Conformity of Final Machinery", SAMSON defines the specifications and properties of appropriate machinery components that can be mounted onto the above specified final machinery.

Referenced technical standards and/or specifications:

- VCI, VDMA, VGB: "Leitfaden Maschinenrichtlinie (2006/42/EG) — Bedeutung für Armaturen, Mai 2018" [German only]
- VCI, VDMA, VGB: "Zusatzdokument zum „Leitfaden Maschinenrichtlinie (2006/42/EG) — Bedeutung für Armaturen vom Mai 2018" [German only], based on DIN EN ISO 12100:201 1-03

**Comment:**

Information on residual risks of the machinery can be found in the mounting and operating instructions of the valve and actuator as well as in the referenced documents listed in the mounting and operating instructions.

Persons authorized to compile the technical file:

SAMSON REGULATION SAS – 1 rue Jean Corona – FR-69120 VAULX-EN-VELLIN  
Vaulx-en-Velin, 23<sup>rd</sup> December 2022

Bruno Soulas  
General Director  
Head of Strategy and Development

Joséphine Signoles-Fontaine  
Head of QSE department



## UK DECLARATION OF INCORPORATION

DC056  
2022-12

### Declaration of Incorporation of Partly Completed Machinery

In accordance with Schedule 2 Part 2 Annex II, section 1.B of the Directive 2008 No. 1597 Supply of Machinery (Safety) Regulations 2008

For the following products:

#### Type 3310 Segmented Ball Valve

We certify that the Type 3310 Segmented Ball Valves are partly completed machinery as defined in the Directive 2008 No. 1597 Supply of Machinery (Safety) Regulations 2008 and that the safety requirements stipulated in Annex I, 1.1.2, 1.1.3, 1.1.5, 1.3.2, 1.3.4 and 1.3.7 are observed. The relevant technical documentation described in Annex VII, (Part 7 of Schedule 2) part B has been compiled.

Products we supply must not be put into service until the final machinery into which it is to be incorporated has been declared in conformity with the provisions of the Directive 2008 No. 1597 Supply of Machinery (Safety) Regulations 2008.

Operators are obliged to install the products observing the accepted industry codes and practices (good engineering practice) as well as the mounting and operating instructions. Operators must take appropriate precautions to prevent hazards that could be caused by the process medium and operating pressure in the valve as well as by the signal pressure and moving parts.

The permissible limits of application and mounting instructions for the products are specified in the associated data sheets as well as the mounting and operating instructions; the documents are available in electronic form on the Internet at [www.samsongroup.com](http://www.samsongroup.com).

For product descriptions of the valve, refer to Mounting and Operating Instructions EB 8222.

Referenced technical standards and/or specifications:

- VCI, VDMA, VGB: "Leitfaden Maschinenrichtlinie (2006/42/EG) — Bedeutung für Armaturen, Mai 2018" [German only]
- VCI, VDMA, VGB: "Zusatzdokument zum „Leitfaden Maschinenrichtlinie (2006/42/EG) — Bedeutung für Armaturen vom Mai 2018" [German only], based on DIN EN ISO 12100:201 1-03

Comments:

- See mounting and operating instructions for residual hazards.
- Also observe the referenced documents listed in the mounting and operation instructions.

Persons authorized to compile the technical file:

SAMSON REGULATION SAS – 1 rue Jean Corona – FR-69120 VAULX-EN-VELIN  
Vaulx-en-Velin, 23<sup>rd</sup> December 2022

Bruno Soulas  
General Director  
Head of Strategy and Development

Joséphine Signoles-Fontaine  
Head of QSE department

WEEE N° FR162568

SAMSON REGULATION SAS • 1 rue Jean Corona • 69120 Vaulx-en-Velin  
Tel.: +33 (0)4 72 04 75 00 • E-mail: [france@samsongroup.com](mailto:france@samsongroup.com) • Internet: [www.samson.fr](http://www.samson.fr)  
Société par actions simplifiée au capital de 10 000 000 € • Siège social : Vaulx-en-Velin  
N° SIRET: RCS Lyon B 788 165 603 00127 • N° de TVA: FR 86 788 165 603 • Code APE 2814Z

BNP Paribas N° compte 0002200215245 • Banque 3000401857  
IBAN FR7630004018570002200215245 • BIC (code SWIFT) BNPFRPP30  
Crédit Lyonnais N° compte 000060035841 • Banque 3000201936  
IBAN FR983000201936000060035841 • BIC (code SWIFT) CRLYFRPP



## KONFORMITÄTSERKLÄRUNG

Für folgende Produkte

### Drehstellventile Typ 3310, 3331

Zeugnis Nr.: TSX71002520191338

Bewertungsberichte N r°: 2019TSFM746-TYP3310 NPS2  
und 2019TSFM747-TYP3310 NPS6

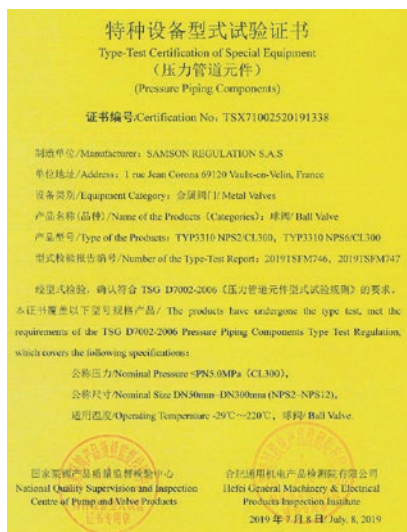
DC017

2019-08

Die Ventile 3310 haben die Bewertungstests gemäß den Anforderungen der chinesischen Druckgeräte TSG D7002-2006 bestanden.

Infolgedessen erfüllen alle oben genannten Drehstellventile die Anforderungen der TSG D7002-2006 für chinesische Druckgeräte gemäß den folgenden Merkmalen:

- DN 50 bis 300 PN ≤ 5 MPa (50 bar) oder NPS 2 bis NPS 12 Class ≤ 300,
- Betriebstemperatur: -29°C ≤ T ≤ 220°C.



SAMSON REGULATION S.A.

Bruno Soulas  
Leiter Verwaltung

SAMSON REGULATION S.A.

Joséphine Signoles-Fontaine  
Qualitätsmanager



# SAMSON REGULATION S.A.S.



1/1

DC027  
2020-04

## DECLARATION DE CONFORMITE DECLARATION OF CONFORMITY

符合性声明

La présente déclaration de conformité est établie sous la seule responsabilité du fabricant.  
This declaration of conformity is issued under the sole responsibility of the manufacturer.  
制造商对发布的符合性声明全权负责。

Nous certifions que les produits suivants en exécution standard :  
For the following products in standard execution:  
适用于下述型号的产品:

Type / type / 型号 : 2371, 3249, 3252, 3310, 3331, 3347, 3349, 3351, 3710, 3711, 5090, Samstation

sont conformes à la législation applicable :  
the conformity with the relevant legislation is declared with:  
声明符合相关法规:

**China RoHS 2.0 GB/T26572-2011**

Fabricant : SAMSON REGULATION S.A.S.  
Manufacturier : 1, rue Jean Corona  
制造商 69120 Vaulx-en-Velin  
France

Vaulx-en-Velin, le 20/04/2020

Au nom du fabricant,  
On behalf of the Manufacturer,  
制造商的代表人

SAMSON REGULATION S.A.S.

Joséphine SIGNOLES-FONTAINE  
Responsable QSE  
QSE Manager  
QSE 负责人

SAMSON REGULATION - 1 rue Jean Corona - 69120 Vaulx-en-Velin  
Tél. : +33 (0)4 72 04 75 00 - Fax : +33 (0)4 72 04 75 75 - E-mail: samson@samson.fr - Internet: www.samson.fr

Société par actions simplifiée au capital de 10 000 000 € - Siège social: Vaulx-en-Velin  
N° SIRET: RCS Lyon B 788 165 603 00127 - N° de TVA: FR 86 788 165 603 - Code APE 2814Z

BNP Paribas

N° compte 0002200215245 - Banque 3000401857  
IBAN FR7630004018570002200215245 - BIC (code SWIFT) BNPAPFRPPVEE

Crédit Lyonnais

N° compte 0000060035841 - Banque 3000201936  
IBAN FR9830002019360000060035841 - BIC (code SWIFT) CRLYFRPP

# SAMSON REGULATION S.A.S.



1/1

**DECLARATION UE DE CONFORMITE**  
**EU DECLARATION OF CONFORMITY**  
EU KONFORMITÄTSERKLÄRUNG

**DC008**  
**2021-12**

La présente déclaration de conformité est établie sous la seule responsabilité du fabricant.  
This declaration of conformity is issued under the sole responsibility of the manufacturer.  
Die alleinige Verantwortung für die Ausstellung dieser Konformitätserklärung trägt der Hersteller.

Nous certifions pour les produits suivants en exécution standard :  
For the following products in standard execution:  
Für die folgenden Produkte in Standard-Ausführung:

Type / type / Typ : 2371, 3252, 3310, 3331, 3347, 3349, 3351, 3710, 3711, 3776, 3777, 3812, 3963,  
3964, 3967, 4708, 4746, 5090, Samstation

sont conformes à la législation applicable harmonisée de l'Union :  
the conformity with the relevant Union harmonization legislation is declared with:  
wird die Konformität mit den einschlägigen Harmonisierungsrechtsvorschriften der Union bestätigt:

**RoHS 2011/65/EU, 2015/863/EU**

**EN 50581:2012, IEC 63000:2016**

Fabricant : SAMSON REGULATION S.A.S.  
Manufacturer: 1, rue Jean Corona  
Hersteller: 69520 Vaulx-en-Velin  
France

Vaulx-en-Velin, le 14/12/21

Au nom du fabricant,  
On behalf of the Manufacturer,  
Im Namen des Herstellers,

SAMSON REGULATION S.A.S.

Joséphine SIGNOLES-FONTAINE  
Responsable QSE

SAMSON REGULATION - 1 rue Jean Corona - 69120 Vaulx-en-Velin  
Tél.: +33 (0)4 72 04 75 00 - Fax: +33 (0)4 72 04 75 75 - E-mail: samson@samson.fr - Internet: www.samson.fr

Société par actions simplifiée au capital de 10 000 000 € - Siège social : Vaulx-en-Velin  
N° SIRET: RCS Lyon B 788 165 603 00127 - N° de TVA: FR 86 788 165 603 - Code APE 2814Z

BNP Paribas

N° compte 0002200215245 - Banque 3000401657  
IBAN FR7630004018570002200215245 - BIC (code SWIFT) BNPAFRPPVBE

Crédit Lyonnais

N° compte 0000600035B41 - Banque 3000201936  
IBAN FR9830002019360000600035B41 - BIC (code SWIFT) CRLYFRPP



---

**DECLARATION OF CONFORMITY****DC007****2021-12**

**Regulation (EU) No. 1907/2006 (REACH, Registration, Evaluation, Authorisation and Restriction of Chemicals); United Nations Globally Harmonised System (UN GHS); and WFD, Waste Framework Directive (EU) 2008/98/EC, Article 9(1)(i) as amended by Directive (EU) 2018/851 of 30 May 2018, and their national implementations**

---

We hereby certify that we are well informed about the REACH regulation, which entered into force on 1 June 2007 and have determined the applicable consequences and obligations, especially pre-registration and registration of substances, notifications to public bodies, authorization, and restriction. We manufacture "articles" as defined in the REACH Regulation Article 2. As a result, we are a "downstream user" in most cases. We do not produce any substances or mixtures that we sell.

Concerning the registration of the relevant substances we use to manufacture our products, we can inform you based on REACH Article 10 that, on the basis of the information presently available to us, we do not currently reach the threshold of one ton per year. It is possible for us to provide more precise data if required.

**Concentration of SVHC (substances of very high concern) in SAMSON Products**

We have a duty to communicate information to our customers on substances contained in our products according to Article 33 of the REACH Regulation: SAMSON calculate the contents of the substances in every individual article (e.g. nuts, bolts etc.) included in a bill of materials separately, following the judgment by the Court of Justice of the European Union concerning case C-106/14 of 16 October 2015, "Once an article, always an article" (O5A). SAMSON refer to a Candidate List of SVHC, that lists up the substances that we report:

These substances are often determined based on the classification of chemical substances and mixtures in the United Nations Global Harmonized System (UN GHS). We implement these systematics in Europe by following the Regulation (EC) No. 1272/2008 (CLP) on classification, labeling and packaging of substances and mixtures, forming a unified approach with the REACH Regulation. Both Safety Data Sheets (SDS, MSDS) for chemicals and chemical mixtures as well as SAMSON Material Data Sheets (MDS) for declaring a material and its substance content are prescribed by these regulations, based on an official list:

**Compliance with the Candidate List of SVHC for Authorisation**

Should you need to make reference to the most recent list, kindly see to the version published on the Internet, with the latest SAMSON references. Go to the following website to check whether the duty to communicate information according to REACH Article 33 applies to a SAMSON product:

<https://www.samsongroup.com/en/about-samson/material-compliance/reach-regulation/#c2723>

Also, we frequently cite further SVHC details on the delivery papers.

The Candidate List according to Article 59 (1, 10) of Regulation (EC) No. 1907/2006 (REACH) was first published on 1 September 2008. Since then, it is constantly expanded every six months by the European Chemicals Agency (ECHA). The Candidate List is regularly updated around the middle and end of every year. It now comprises of over 200 substances:

<https://www.echa.europa.eu/web/guest/candidate-list-table> (in English).

As a result, it is an on-going process to check whether our products contain SVHC in a concentration greater than 0.1% (w/w). We are in close contact with our suppliers as part of this process and we will inform you if we discover that any changes apply to us.



---

**SCIP Database, “Substances of Concern In articles as such or in complex objects (Products)”**

As legally requested by the Waste Framework Directive (WFD) since 5 January 2021 and the respective national implementation, SAMSON AG input the necessary data into the European Chemical Agency's (ECHA) SCIP Database.

The REACH Candidate List is updated every six months. SAMSON will not issue, every half a year, any more statements or fill in specific, non-standardized documents of proof in over 20 different formats that our articles are not affected.

It is legally only required to communicate the affected articles and (if the need be) their sub-articles to customers if SVHC surpass 0.1 % weight of weight in in articles or in separate articles as a part of more complex articles., as specified in REACH Article 33. Also, protective measures against SVHC have to be stated where applicable.

SAMSON REGULATION SAS  
Vaulx-en-Velin, 14 December 2021

A handwritten signature in blue ink, appearing to read "Bruno Soulas".

---

Bruno Soulas  
Director of Strategy and Development

A handwritten signature in blue ink, appearing to read "Joséphine Signoles-Fontaine".

---

Joséphine Signoles-Fontaine  
Head of QSE Department



**DECLARATION OF CONFORMITY**

For the following product

**DC021**

**2022-05**

**Industrial valves in special execution with seals and packings for food contact types 3241, 3321 CT, 3310, 3351 and 3252**

Seals and packings comply with:

- European Regulation (EC) No. 1935/2004
- American rules FDA 21 CFR §177.1550 (PTFE) & §177.2415 (PEEK) & §177.2600 (Rubber).

Grease used for the assembly of parts in contact with the fluid is in conformity with the requirements of NSF-H1.

On 02/05/22

SAMSON REGULATION S.A.S.

A handwritten signature in blue ink, appearing to read "Soulas", written over a horizontal line.

Bruno Soulas  
Director of Strategy and Innovation

A handwritten signature in blue ink, appearing to read "J. Signoles-Fontaine", written over a horizontal line.

Joséphine Signoles-Fontaine  
QSE Manager



**DECLARATION OF CONFORMITY**

**DC022**

For the following product

**2022-05**

**Industrial valves in special execution used in food or pharmaceutical environment types 3241, 3321 CT, 3310, 3351 and 3252.**

For these valves, the materials (seals, glands and bodies), the preparation of the parts and the conditions of assembly are in accordance with:

- European Regulation (EC) No. 1935/2004
- American rules FDA 21 CFR §177.1550 (PTFE) & §177.2415 (PEEK) & §177.2600 (Rubber).

Grease used for the assembly of parts in contact with the fluid is in conformity with the requirements of NSF-H1.

Metals used for the metal components of the valve(s) listed above and in contact with the fluid belong to the list of AISI 300 series materials recognized by the FDA.

On 02/05/22

SAMSON REGULATION S.A.S.

A handwritten signature in blue ink, appearing to read "Soulas", written over a horizontal line.

Bruno Soulas  
Director of Strategy and Innovation

A handwritten signature in blue ink, appearing to read "J. Signoles-Fontaine", written over a horizontal line.

Joséphine Signoles-Fontaine  
QSE Manager

## 15 Annexe

### 15.1 Couples de serrage, lubrifiants et outillage

Voir ► AB 0100 pour l'outillage, les couples de serrage et les lubrifiants

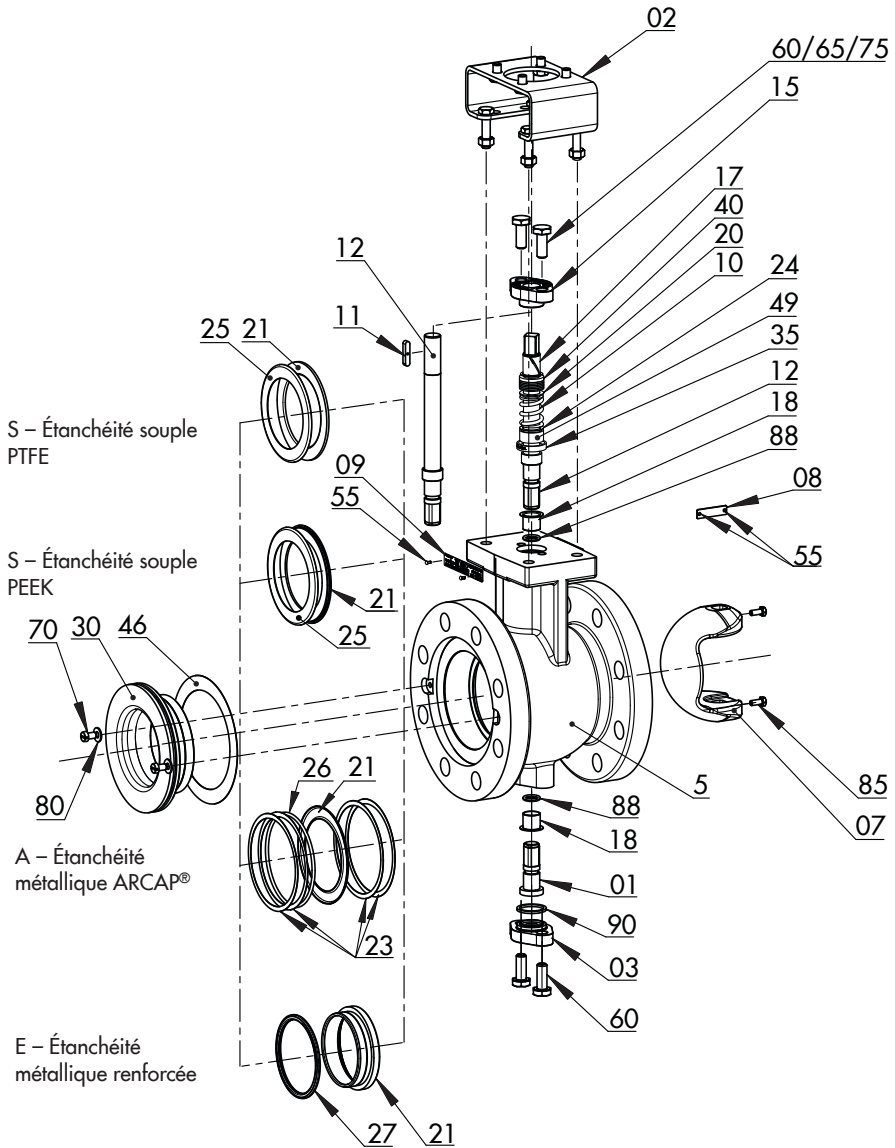
### 15.2 Accessoires

**Table 15-5.1:** Cales entre l'arbre long, le carré adaptateur et le servomoteur

NPS		1	1½	2	3	4	6	8	10	12
DN		25	40	50	80	100	150	200	250	300
Raccord carré		Ouverture de clé (SW) carrée pour l'arbre long								
		12	12	12	12	19	19	27	27	27
		Numéro d'article des cales (accessoires)								
F05	VK14	7316		7348	-	-	-	-	-	-
F07	VK17	7317		7239		-	-	-	-	-
F10	VK22	-	-	7732		7240		-	-	-
F12	VK27	-	-	-	-	7241		7755		
F14	VK36	-	-	-	-	7770		7243		
F16	VK46	-	-	-	-			9613		

### 15.3 Pièces de rechange

01	Arbre court	21	Bague de siège	65	Goujon fileté
02	Arcade	23	Rondelle	70	Vis de sécurité
03	Bouchon	24	Rondelle de glissement	75	Écrou
05	Corps	25	Rondelle de soutien	80	Rondelle
07	Sphère	26	Joint torique métallique	85	Vis
08	Plaque flèche	27	Joint ressort	88	Joint torique (en option)
09	Plaque signalétique	30	Tuyère	90	Joint
10	Ressort	35	Bague		
11	Clavette	40	Garniture de presse-étoupe		
12	Arbre long	46	Joint de tuyère		
15	Fouloir de presse-étoupe	49	Entretoise		
17	Palier	55	Rivet		
18	Palier	60	Vis		
20	Rondelle				





## 15.4 Service après-vente

Le service après-vente se tient à disposition pour tous les travaux de maintenance et de réparation, mais aussi en cas de dysfonctionnements ou de défauts du produit.

### Adresse électronique

Le service après-vente est joignable à l'adresse [aftersales-fr@samsongroup.com](mailto:aftersales-fr@samsongroup.com).

### Adresse de la société SAMSON AG et de ses filiales

L'adresse de la société SAMSON AG ainsi que celles de ses filiales, agences et centres de réparation sont disponibles sur le site internet [www.samsongroup.com](http://www.samsongroup.com) et dans le catalogue de produits SAMSON.

### Informations utiles

Pour toute demande de renseignements ou pour l'établissement d'un diagnostic de panne, indiquer les informations suivantes :

- numéro de commande et numéro de position
- type, numéro de fabrication, diamètre nominal et exécution de la vanne
- pression et température du fluide
- débit (en m<sup>3</sup>/h)
- Sens d'écoulement
- plage de pression nominale du servomoteur (p. ex. 0,2 à 1 bar)
- présence d'un filtre à tamis ?
- Plan de montage

## 15.5 Informations utiles pour les ventes au Royaume-Uni

Les informations suivantes correspondent à la directive britannique Pressure Equipment (Safety) Regulations 2016, STATUTORY INSTRUMENTS, de 2016 n° 1105 (marquage UKCA). Elles ne s'appliquent pas à l'Irlande du Nord.

### Importateur (Importer)

SAMSON Controls Ltd  
Perrywood Business Park  
Honeycrock Lane  
Redhill, Surrey RH1 5JQ

Tél. : +44 1737 766391

E-mail : [sales-uk@samsongroup.com](mailto:sales-uk@samsongroup.com)

Internet : [uk.samsongroup.com](http://uk.samsongroup.com)





**EB 8222-1 FR**



SAMSON RÉGULATION S.A.S.  
1, rue Jean Corona  
69120 Vaulx-en-Velin, France  
Téléphone : +33 (0)4 72 04 75 00  
france@samsongroup.com · www.samsongroup.com

Agences régionales :  
**Nanterre** (92) · **Vaulx-en-Velin** (69)  
**Mérignac** (33) · **Cernay** (68)  
**Lille** (59) · **Marseille** (13)  
**Saint-Herblain** (44) · **Export Afrique**