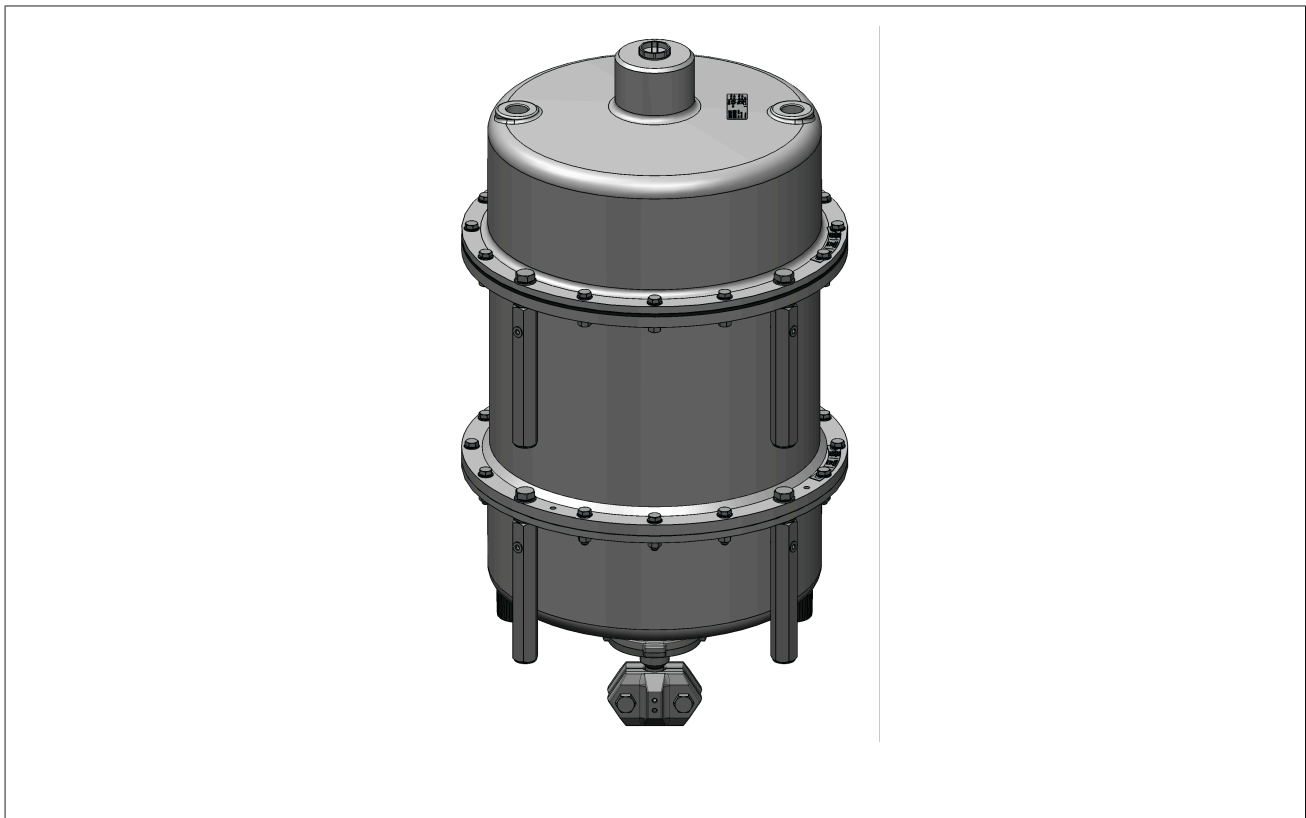


EB 8310-8 ZH

原安装与操作说明书的翻译



3271 型气动执行机构

执行机构面积: 1400-250 cm²

有关这些安装和操作说明的备注

这些安装和操作说明 (EB) 有助于您安全地安装和操作设备。这些说明对操作 SAMSON 设备有约束力。本文档中所示图像仅作图示用途。实际产品可能有所不同。

- ⇒ 为了安全正确地使用这些说明，请仔细阅读并妥善保存以备后续参考。
- ⇒ 如有与本文档内容不相关的任何其他疑问，请联系 SAMSON 售后服务部门 (aftersalesservice@samsongroup.com)。



与设备相关的文档，比如，安装和操作说明，已载于我们的网站：
▶ <https://www.samsongroup.com/en/downloads/documentation>

信号词的定义

⚠ 危险

如不可避免，则将导致死亡或重伤的危险情况

⚠ 警告

如不可避免，则可能导致死亡或重伤的危险情况

⚠ 注意

财产损失消息或故障

i 备注

其他信息

💡 提示

建议的措施

1	安全说明和措施	5
1.1	关于可能发生的严重人身伤害的说明.....	6
1.2	有关可能发生的人身伤害的说明.....	6
1.3	有关可能发生的财产损失的说明.....	6
1.4	设备上的警告.....	7
2	设备上的标记	8
2.1	执行机构铭牌.....	8
3	结构和工作原理	9
3.1	动作方向与信号压力既定路线.....	9
3.2	故障-安全动作.....	10
3.2.1	执行机构推杆伸出 (FA).....	10
3.2.2	执行机构推杆缩回 (FE).....	10
3.3	附件.....	10
3.4	技术参数.....	10
4	装运和现场运输	13
4.1	收货.....	13
4.2	移除执行机构包装.....	13
4.3	运输和吊装执行机构.....	13
4.3.1	运输执行机构.....	13
4.3.2	吊装执行机构.....	13
4.4	存放执行机构.....	15
5	安装	16
5.1	准备安装.....	16
5.2	安装设备.....	16
5.2.1	将执行机构安装到阀门上.....	16
5.2.2	气动连接.....	17
6	启动	18
6.1	预加载弹簧.....	18
6.1.1	张紧弹簧.....	19
6.1.2	增加执行机构推力.....	19
6.2	调整行程范围.....	19
7	操作	20
7.1	有关操作的其他说明.....	20
8	故障	21
8.1	故障排除.....	21
8.2	紧急操作.....	21
9	维修和转换	22
9.1	定期测试.....	22
9.2	维修或转换作业.....	22
10	停运	23
11	拆卸	24
11.1	从阀门卸下执行机构.....	24
11.2	释放执行机构中的弹簧压缩力.....	24
12	检修	26
12.1	将设备退还给 SAMSON.....	26
13	处置	27

目录

14	证书.....	28
15	附录.....	30
15.1	拧紧扭矩、润滑剂和工具.....	30
15.2	备件.....	30
15.3	售后服务.....	32

1 安全说明和措施

预期用途

SAMSON 3271 型执行机构经设计用于操作已安装的单座直通阀。执行机构与阀门组合用于关闭管道中的流体、气体和蒸汽流量。根据类型，执行机构适用于节流或开/关应用。执行机构可用于加工设备和工业设备。

执行机构设计为在精确定义的条件（例如，推力、行程）下运行。因此，操作员必须确保仅在符合订货时执行机构选型规范的操作条件下使用执行机构。如果操作员预期在非指定应用场合或条件下使用执行机构，请联系 SAMSON。

对于因未能将本设备用于其预期用途而造成的损坏或由于外力或任何其他外部因素造成的损坏，SAMSON 概不负责。

⇒ 有关应用限制和应用领域以及允许的用途的信息，请参考技术参数和铭牌。

可合理预见的误用

本执行机构不适用于以下应用：

- 超出选型时所定义规格以及技术参数限制之外的应用
- 超出执行机构所连接附件界定的限值的应用

此外，以下操作不符合预期用途：

- 使用非原装备件
- 执行未描述的维修和维护作业

操作人员的资质

只有经过充分培训且具备相应资质的工作人员才能安装、启动、维修和维护执行机构；且必须遵守公认的行业规范和惯例。根据这些安装和操作说明，经过培训的人员是指受过专门培训、凭借自身的知识和经验及其对于适用标准的了解，能够判断分配给他们的工作并认识到潜在危险的人员。

个人防护装备

SAMSON 建议在操作气动执行机构时佩戴以下个人防护装备：

- 安装或拆卸执行机构时，戴上保护手套并穿上安全鞋
- 在执行机构运行时，佩戴眼部和听力防护装置。

⇒ 有关其他防护装备的详细信息，请与设备操作员协商。

修改和其他改造

SAMSON 未授权允许对产品进行修改、改装或其他改造。开展这些工作的风险由用户自行承担，且可能导致安全隐患。此外，产品可能不再满足其预期使用要求。

安全装置

3271 型气动执行机构未配备任何特殊的安全设备。

针对残余危险的警告

为了避免人身伤害或财产损失，设备操作员和操作人员必须采取相应预防措施，以防止执行机构中可能由信号压力、所存储弹簧能量或活动部件造成的危险。设备操作员和操作人员必须遵守安装和操作说明中的所有危险声明、警告和注意事项。

操作员责任

操作员负责正确使用并遵守安全法规。操作员有义务向操作人员提供安装和操作说明以及参考文档，并向其告知正确的操作方法。此外，操作员必须确保操作人员和第三方不暴露于任何危险中。

操作人员职责

操作人员必须阅读并理解这些安装和操作说明以及参考的文档并遵守其中规定的危险声明、警告及注意事项。此外，操作人员必须熟悉并遵守适用的健康、安全和事故预防法规。

参考的标准、指令和法规

基于依照 DIN EN ISO 80079-36 第 5.2 条执行的点火危险评估，非电动执行机构自身没有潜在着火源，即使在发生罕见操作故障事故时也如此。因此，其不在 ATEX 指令 2014/34/EU 的范畴之内。

⇒ 若要连接到等电位联结系统，请遵守 DIN EN 60079-14 (VDE 0165-1) 第 6.4 条中规定的要求。

气动执行机构为机械指令 2006/42/EC 中定义的半成品机械。

参考文档

除了这些安装和操作说明，以下文档也适用：

- 所安装阀门附件（定位器、电磁阀等）的安装和操作说明
- 其安装所在阀门的安装和操作说明
- ▶ AB 0100，适用于工具、拧紧扭矩和润滑剂
- 安全手册 ▶ SH 8310，适用于安全仪表系统
- 如果设备包含 REACH 法规候选清单上所列的高度关注物质 (SVHC)，则“有关您的咨询/订单的其他信息”文档已添加至 SAMSON 订单文档中。该文档包含分配给相关设备的 SCIP 编号。将该编号输入欧洲化学品管理局 (ECHA) 网站 (▶ <https://www.echa.europa.eu/scip-database>) 上的数据库，即可找到有关设备中包含的 SVHC 的更多信息。有关 SAMSON 材料合规性的更多信息，载于 ▶ www.samsongroup.com > About SAMSON > Environment, Social & Governance > Material Compliance

1.1 关于可能发生的严重人身伤害的说明

⚠ 危险

由于承压设备或组件打开错误而引起的爆裂风险。

气动执行机构为承压设备，操作不当可能会爆裂。飞出的射弹碎片或组件可能导致严重的人身伤害甚至死亡。

- ⇒ 在执行机构上开始任何作业之前，请对受影响的所有设备零配件和执行机构进行减压。释放所存储的能量。

1.2 有关可能发生的人身伤害的说明

⚠ 警告

活动部件引发的压碎危险。

执行机构包含活动部件（执行机构推杆），该部件可能会弄伤插入执行机构的手或手指。

- ⇒ 将气源连接至执行机构时，请勿触摸执行机构推杆或将双手或手指插入支架中或执行机构推杆下方。
- ⇒ 操作执行机构之前，请断开并锁定气动气源以及控制信号。
- ⇒ 请勿将物体插入支架，否则，会阻碍执行机构推杆的活动。
- ⇒ 疏通已堵塞（由于长时间保持在同一位置而卡住）的执行机构推杆之前，请释放执行机构中存储的能量（例如，弹簧压缩力）。请参见第 11 章中的“释放执行机构中的弹簧压缩力”小节。

⚠ 警告

执行机构排气时的人身伤害风险。

本执行机构为气动装置。因此，操作期间会排放空气。

- ⇒ 安装控制阀和执行机构时确保排气口不在与眼部齐平位置，且执行机构不在与眼部齐平的工作位置¹⁾排气。
- ⇒ 使用合适的消声器和通风塞。
- ⇒ 在执行机构附近作业时，请佩戴眼部和听力防护装置。

¹⁾ 如果阀门文件中没有其他说明，控制阀的工作位置应为从正面观察操作控制装置（包括阀门附件）的视角。

⚠ 警告

由于预加载弹簧引起的人身伤害风险。

预加载弹簧的执行机构充满张力。可通过以下特征识别这些执行机构：有多个带螺母的较长螺栓从底部膜片室伸出。拆卸执行机构时，这些螺栓可用于为弹簧均匀泄

压。带相当多预加载弹簧的执行机构也带有相应标签（请参见第 1.4 章）。

- ⇒ 在执行机构上开始任何作业之前，需要打开执行机构或如果执行机构推杆已堵塞，请释放预加载弹簧的压缩力（请参见第 11 章中的“释放执行机构中的弹簧压缩力”小节）。

⚠ 警告

因执行机构上的信息难以辨认所导致的操作、使用或安装不当而造成的人身伤害风险。

随着时间的推移，执行机构上的标志、标签和铭牌可能会被污垢覆盖，或由于其他原因变得难以辨认。因此，危险可能会被忽视，未能遵守必要的指示。存在造成人身伤害的风险。

- ⇒ 应始终保持设备上的所有相关标记和铭文清晰可见。
- ⇒ 立即更换受损、缺失或不正确的铭牌或标签。

1.3 有关可能发生的财产损失的说明

ⓘ 注意

由于不当附接吊索而引起的执行机构受损风险。

顶部膜片室上的吊环/吊环螺栓或旋转吊环仅预期用于安装和拆卸执行机构以及提升不带阀门的执行机构。请勿将吊环/吊环螺栓和旋转吊环用于承载整个控制阀总成的负荷。

- ⇒ 遵守吊装说明（请参见第 4.3.2 章）。

ⓘ 注意

由于扭矩过大或不足而引起的执行机构受损风险。

拧紧执行机构部件时，请遵循规定的扭矩。扭矩过大会加快部件磨损。未足够拧紧的部件可能会松开。

- ⇒ 遵守所指定的拧紧扭矩（▶ AB 0100）。

ⓘ 注意

由于使用不合适的工具而引起的执行机构受损风险。

需要某些工具才能操作执行机构。

- ⇒ 只能使用 SAMSON 认可的工具（▶ AB 0100）。

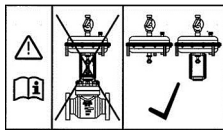
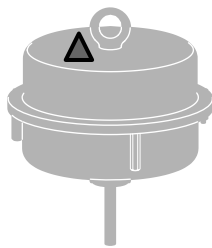
注意


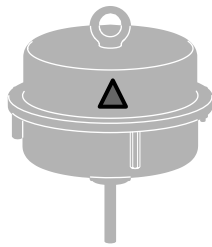
因使用不合适的润滑剂而引起的执行机构受损风险。

要使用的润滑剂取决于执行机构材料。不合适的润滑剂可能会侵蚀和损坏表面。

⇒ 只能使用 SAMSON 认可的润滑剂 (► AB 0100)。

1.4 设备上的警告

警告符号	设备上的位置
	
警告含义	
<p>禁止在 SAMSON 执行机构上不正确使用吊环/吊环螺栓或旋转吊环的警告。</p> <p>仅将承重吊索连接至吊环/吊环螺栓或旋转吊环，以垂直提升执行机构本身（不带阀门）。请勿将吊环/吊环螺栓和旋转吊环用于垂直吊装整个控制阀总成。</p>	

警告符号	设备上的位置
	
警告含义	
<p>该警告指示执行机构中已预加载弹簧。</p> <p>预加载弹簧的执行机构充满张力。不正确地打开执行机构可能会导致部件突然且不受控地伸出，从而造成人身伤害。在执行机构上开始任何作业之前，请释放预加载弹簧的压缩力（请参见第 11 章中的“释放执行机构中的弹簧压缩力”小节）。</p>	

2 设备上的标记

2.1 执行机构铭牌

所示铭牌在本文档发布之时为最新。设备上的实际铭牌可能与所示铭牌有所不同。

铭牌贴附在膜片室上。铭牌包括识别设备所需的全部详细信息。

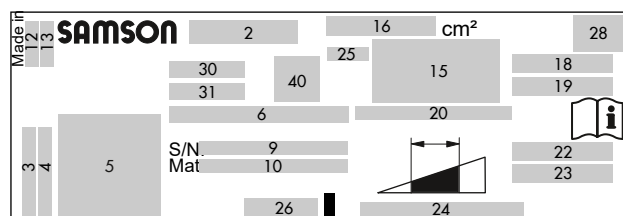


图 1: 执行机构面积为 >120 cm² 的 3271/3277 型或执行机构面积为 350 cm² 的 3372 型执行机构铭牌上的铭文

序号	铭文含义
2	型式认定
3	公司名称
4	公司地址 (ZIP/邮编和城市)
5	标识代码 (可扫描)
6	设备名称
9	序列号
10	材料编号
12	原产国/地区
13	制造年份和月份
15	指示故障-安全动作的符号:  执行机构推杆伸出 (FA)  执行机构推杆缩回 (FE)
16	执行机构面积 (cm ²)
18	工作范围 (bar)
19	工作范围 (psi)
20	执行机构行程 (mm)
22	操作范围 (bar)
23	操作范围 (psi)
24	允许的操作压力 p _{max} (单位: bar 和/或 psi)
25	膜片材料
26	连接螺纹类型
28	手动超驰符号:  (可选)
30	类型 (可选), 例如, SAM001
31	类型 (可选), 例如, HW xx.xx.xx
40	其他认证 (可选)

3 结构和工作原理

执行机构面积为 $\geq 1000 \text{ cm}^2$ 的 SAMSON 3271 型执行机构主要安装在 SAMSON 240、250、280、290 和 SMS 系列阀门（单座直通阀）上。

执行机构主要由两个膜片室、一个带隔膜板的滚动膜片和一个内部弹簧组成。一个弹簧中可安装多个其他弹簧。

在执行机构中弹簧的反作用下，信号压力 p_{st} 在膜片表面 A 产生作用力 $F = p_{st} A$ 。在考虑到额定行程的情况下，工作范围取决于所用执行机构弹簧的数量及其压缩力。行程 H 与信号压力 p_{st} 成正比。执行机构推杆的动作方向取决于弹簧在执行机构中的安装方式以及信号压力连接的位置。

v1 执行机构的结构有夹持式膜片。

阀门的阀杆接头夹具将执行机构推杆与阀杆相连接。

对于执行机构面积为 $1400\text{-}250 \text{ cm}^2$ 的执行机构，有一个支撑杆和支承轴承拧紧到其执行机构推杆上。这些执行机构配有防旋转夹具。安装导杆是为了稳定弹簧。

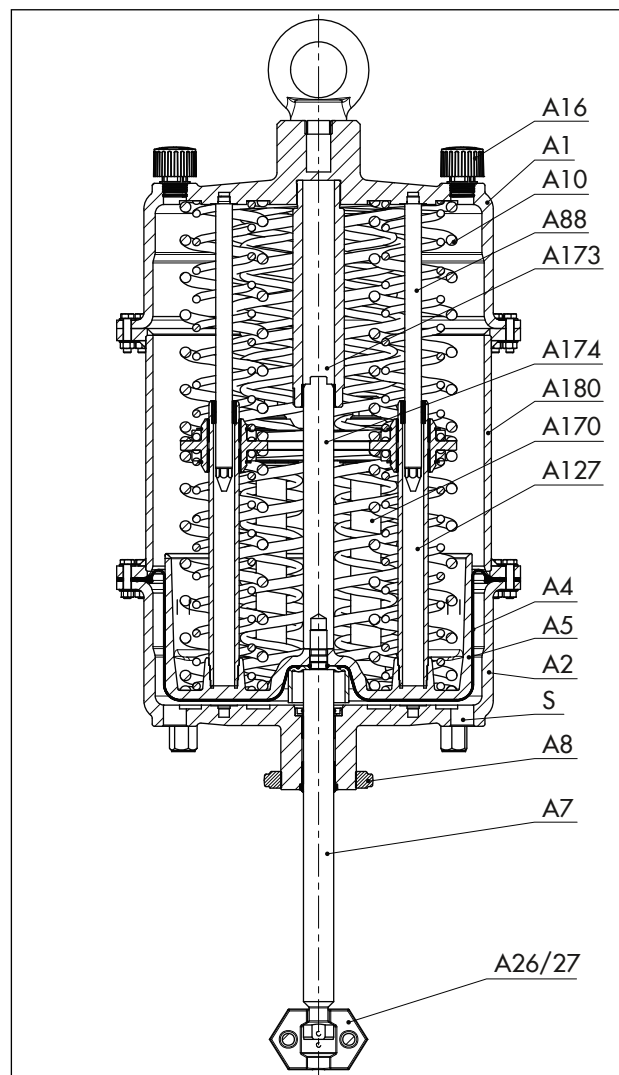


图 2: 3271 型气动执行机构，显示了 $1400\text{-}250 \text{ cm}^2$ 执行机构面积示例的绘图

A1 顶部膜片室	A88 推杆 (防旋转夹具)
A2 底部膜片室	A127 管道 (防旋转夹具)
A4 膜片	A170 导杆
A7 执行机构推杆	A173 支承轴承
A8 环形螺母	A174 支撑杆
A10 弹簧	A180 定距环
A16 通风塞	S 信号压力连接
A26/ 阀杆接头夹具	
27	

3.1 动作方向与信号压力既定路线

动作方向

动作方向取决于弹簧和隔膜板在执行机构中的排列。

通过“执行机构推杆伸出”动作方向，向底部膜片室上的信号压力连接施加压缩空气。

通过“执行机构推杆缩回”动作方向，向顶部膜片室上的信号压力连接施加压缩空气。

3271 型的信号压力既定路线

在“执行机构推杆伸出”类型中，信号压力通过底部信号压力连接传递至底部膜片室并以弹簧反作用力向上移动执行机构推杆。

在“执行机构推杆缩回”类型中，信号压力通过顶部信号压力连接传递至顶部膜片室并以弹簧反作用力向下移动执行机构推杆。

3.2 故障-安全动作

i 备注

所列故障-安全动作适用于 SAMSON 单座直通阀。

当信号压力降低或气源出现故障时，控制阀的故障-安全位置取决于顶部或底部膜片室中是否安装了弹簧。

3.2.1 执行机构推杆伸出 (FA)

当信号压力降低或气源出现故障时，弹簧下移执行机构推杆并关闭单座直通阀。当信号压力增高至足以克服弹簧作用力时，阀门打开。

3.2.2 执行机构推杆缩回 (FE)

当信号压力降低或气源出现故障时，弹簧上移执行机构推杆并打开已安装的单座直通阀。当信号压力增高至足以克服弹簧作用力时，阀门关闭。

3.3 附件

通风塞

通风塞通过螺丝拧入气动和电气设备的排气口。通风塞可确保将所形成的任何废气排放到大气中（以免设备中压力过大）。而且，通风塞也允许空气进入，防止在设备中形成真空 (► AB 07)。

旋转吊环

大型气动执行机构（执行机构面积 > 355v2 cm²）的顶部膜片室上有一个内螺纹，可将吊环螺栓或旋转吊环拧入其中。吊环螺栓可用于垂直提升执行机构，包括在交货范围中。旋转吊环可用于将控制阀总成保持直立或用于提升不带阀门的执行机构。旋转吊环可订购（附件）。

执行机构面积 (cm ²)	材料编号	
	吊环螺栓 (DIN 580)	旋转吊环
1400-250	8325-1101	8442-1019

依据 DIN EN 60534-6-1 的反馈连接 (行程传感器接口)

符合 DIN EN 60534-6-1 和 NAMUR 建议的各种阀门附件可安装在依据模块化原理而设计的 SAMSON 控制阀上（请参见相关阀门文档）。这些已安装设备的行程

传感器接口包括在以下 SAMSON 执行机构的交货范围中：

- 执行机构面积为 1400-250 cm² 的 3271 型

3.4 技术参数

铭牌提供有关执行机构类型的信息（请参见第 2 章）。

i 备注

更多信息载于以下数据表：

- ► T 8310-8 · 执行机构面积为 1400-250 cm² 的 3271 型气动执行机构

温度范围

允许的温度范围在很大程度上取决于膜片材料。

膜片材料	应用类型	温度范围
NBR	节流工况	-35 至 +90 °C -31 至 +194 °F
NBR	开/关应用	-20 至 +90 °C -4 至 +194 °F
PVMQ	节流应用 · 开/关应用	-60 至 +90 °C -76 至 +194 °F

气源压力

控制阀订单确认书中规定了允许的最大气源压力。然而，节流工况中的气源压力不得超过 6 bar。

表格 1: 尺寸¹⁾ (单位: mm) • 3271 型

执行机构面积 (cm ²)		1400-250
高度	H ²⁾	805
	H'	805
	Ha	-
	H4 _{额定} FA	415
	H4 _{max} FA	420
	H4 _{max} FE	170
	H6	85
	H7 ³⁾	110
行程限位	H8 _{max}	-
直径	ØD	534
	ØD2	40
Ød (螺纹)		M100x2
接头 (a 可选)	a	G 1
		1 NPT

- 1) 指定尺寸是针对特定标准设备配置的理论最大设计值。其并未反映每种可能的使用情况。各设备的实际值可能因设备配置和特定应用而异。
- 2) 对于吊环直接焊接到外壳上的类型，H' 与 H 相等。在此情况下，值 H' 适用。
- 3) 吊环螺栓的高度符合 DIN 580。旋转吊环的高度可能不同。

尺寸图

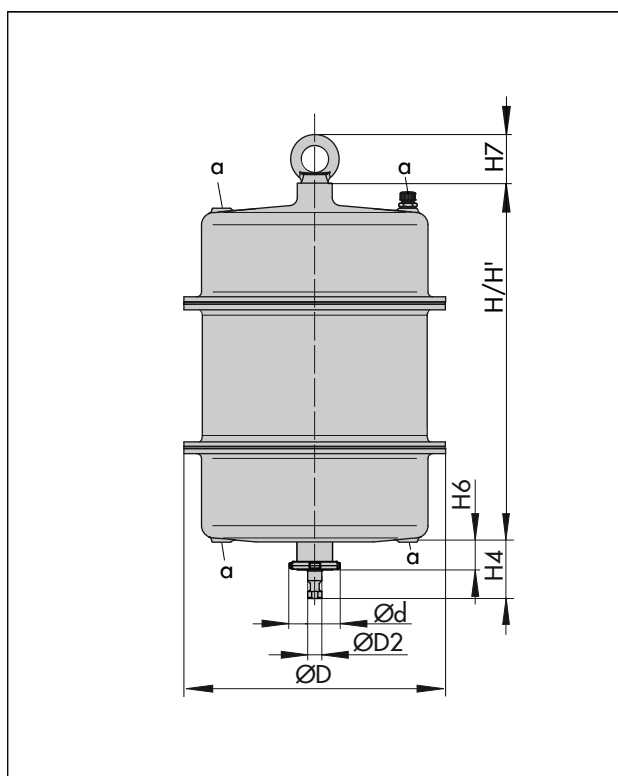


图 3: 执行机构面积为 1400-250 cm² 的 3271 型

表格 2: 重量¹⁾ 适用于 3271 型 气动执行机构

型式 ... 执行机构		执行机构面积 (cm ²)	1400-250
3271	不带手轮	kg	417
3271	带手轮	kg	-

¹⁾ 所指定重量适用于特定标准设备配置。其他执行机构配置的重量可能因型号（材料、执行机构弹簧数量等）而异。

4 装运和现场运输

本章中描述的作业只能由具备相应操作资质的工作人员执行。

4.1 收货

收货后，请按如下步骤操作：

1. 检查交货范围。检查确认执行机构铭牌上的规格与交货说明中的规格相符。有关铭牌的更多详细信息，请参见第 2 章。
2. 检查货物以确定是否有运输损坏。请向 SAMSON 和货运代理报告（参阅交货说明）。
3. 确定要吊装和运输的装置重量和尺寸，以便选择合适的起重设备及起重附件。请参阅运输单证和第 3.4 章。

4.2 移除执行机构包装

遵循以下顺序：

- ⇒ 开始安装执行机构之前再打开或拆卸包装。
- ⇒ 让执行机构留在其运输容器中或货盘上以便进行现场运输。
- ⇒ 请遵照当地法规处置和回收包装。

4.3 运输和吊装执行机构

⚠ 危险

由于悬吊负载掉落造成的危险。

- ⇒ 远离悬吊或移动负载。
- ⇒ 封闭并固定运输通道。

⚠ 警告

由于超出额定吊装能力而引起的起重设备倾翻与起重附件受损危险。

- ⇒ 只能使用获批起重设备和附件，其最小吊装能力大于执行机构的重量（包括任何包装）。

ⓘ 注意

由于不当附接吊索而引起的执行机构受损风险。

顶部膜片室上的吊环/吊环螺栓或旋转吊环仅预期用于安装和拆卸执行机构以及提升不带阀门的执行机构。请勿将吊环/吊环螺栓和旋转吊环用于承载整个控制阀总成的负荷。

- ⇒ 遵守吊装说明（请参见第 4.3.2 章）。

💡 提示

我们的售后服务部门可按需提供更多的详细运输和吊装说明。

4.3.1 运输执行机构

可使用起重设备（例如，起重机或叉车）运输执行机构。

- ⇒ 将执行机构留在其运输容器内或货盘上进行运输。
- ⇒ 请遵循运输说明。

运输说明

- 保护执行机构免受外部影响（例如，冲击）。
- 请勿损坏防腐蚀外层（油漆、表面涂层）。如有损坏，请立即修复。
- 保护执行机构免受湿气和灰尘侵袭。
- 遵守允许的温度（参见第 3 章中的第 技术参数节）。

4.3.2 吊装执行机构

要将大型执行机构安装到阀门上，请使用吊装设备（例如，起重机或叉车）吊装执行机构。

吊装说明

- 使用带安全锁扣的挂钩防止吊索在吊装和运输期间滑离挂钩。
- 固定要运输物体上的吊索，防止其滑动。
- 确保在将执行机构已安装到阀门上后可从执行机构卸下吊索。
- 防止执行机构倾斜或倾翻。
- 如果长时间中断作业，请勿让负载保持悬吊状态。

a) 使用吊环、吊环螺栓或旋转吊环吊装执行机构（不带阀门）

1. 轻轻按压侧夹并卸下吊环螺栓护盖，从而打开吊环螺栓护盖（请参见图 4）。
2. 将一根吊索连接至执行机构的吊环/吊环螺栓或旋转吊环以及起重机或叉车的装配设备（例如，挂钩）。
3. 小心地提升执行机构。检查起重设备和附件是否可承载重量。
4. 匀速将执行机构移至安装场地。
5. 将执行机构安装到阀门上（请参见第 5 章）。
6. 安装之后卸下吊索并将护盖重新放在吊环螺栓上（请参见图 4）。



图 4: 吊环螺栓/旋转吊环上绑带

b) 吊装整个控制阀总成

可将旋转吊环拧入执行机构的顶部膜片室带有内螺纹的类型，以替代吊环螺栓（请参见第 3 章中的“附件”小节）。与吊环螺栓相反，旋转吊环可用于将控制阀总成保持直立。

为了提升整个控制阀总成，阀体上连接的吊索必须承受整个负载。执行机构与装配设备上系固点之间的吊索不得承受任何负载。吊索仅防止被吊装的控制阀倾斜。在吊装控制阀之前，请拧紧吊索。

i 备注

请参见阀门文档，了解有关提升整个控制阀总成的更多信息。

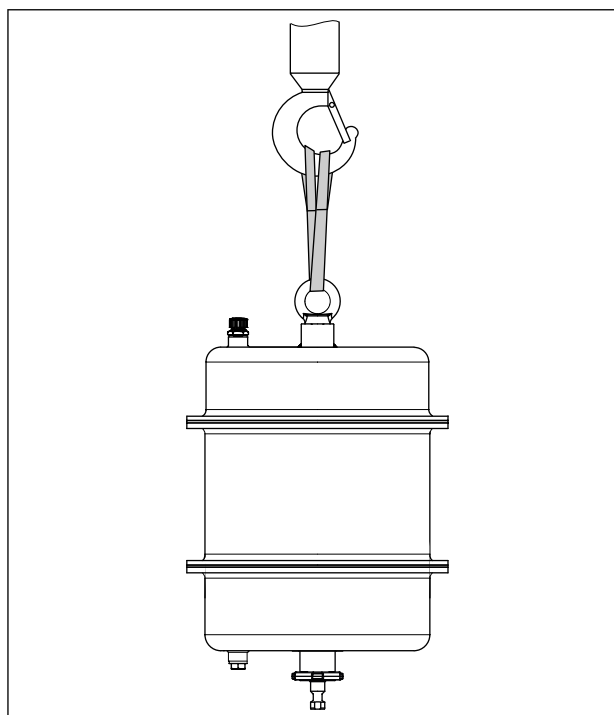


图 5: 执行机构上的吊点

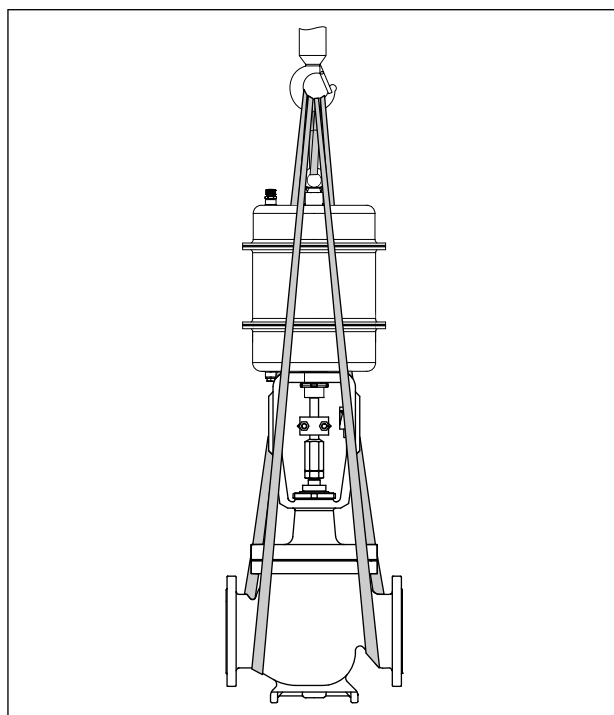


图 6: 控制阀上的吊点 (所示示例)

4.4 存放执行机构

ⓘ 注意

由于不当存放引起的执行机构受损风险。

- ⇒ 请遵守存放说明。
- ⇒ 避免长时间存放。
- ⇒ 如果存放条件不符合规定或需要存放较长时间，请联系 SAMSON。

i 备注

我们建议在长期存放期间定期检查执行机构和主要存放条件。

存放说明

- 在已组装好阀门和执行机构后，请遵循控制阀的存放条件（请参见相关的阀门文档）。
- 保护执行机构免受外部影响（例如，冲击）。
- 将执行机构固定在存放位置，防止滑动或翻倒。
- 请勿损坏防腐蚀外层（油漆、表面涂层）。如有损坏，请立即修复。
- 保护执行机构免受湿气和灰尘侵袭。将其存放在低于 75% 的相对湿度下。在潮湿的空间中需防止冷凝。如有必要，请使用干燥剂或加热。
- 确保环境空气不含酸或其他腐蚀性介质。
- 遵守允许的温度（参见第 3 章中的第 技术参数节）。
- 请勿将任何物体放在执行机构上。

有关弹性体的特殊存放说明

弹性体，例如，执行机构模片

- 要让弹性体保持形状并防止开裂，请勿弯曲或将其挂起。
- SAMSON 建议的弹性体存放温度为 15 °C (59 °F)。
- 存放弹性体时，请远离润滑剂、化学物品、溶液和燃料。

💡 提示

我们的售后服务部门可按需提供更详细的存放说明。

5 安装

本章中描述的作业只能由具备相应操作资质的工作人员执行。

5.1 准备安装

安装之前，确保满足以下条件：

- 执行机构未受损。
- 执行机构的型式认定、材料和温度范围均与环境条件（温度等）相符。有关铭牌的更多详细信息，请参见第 2 章。

请执行以下步骤：

- ⇒ 准备好安装所需的材料和工具。
- ⇒ 检查确认要使用的通风塞未堵塞。
- ⇒ 检查任何已安装阀门附件上的压力表，确保其正常运行。
- ⇒ 组装好阀门和执行机构后，检查螺栓连接处的拧紧扭矩 (▶ AB 0100)。组件在运输期间可能会松开。

5.2 安装设备

根据具体型号，执行机构可安装在 SAMSON 控制阀上随其一起交付，也可与控制阀分开交付。在分开交付时，必须在现场将阀门和执行机构组装在一起。启动之前，请执行以下步骤安装执行机构。

⚠ 警告

由于正在排放的废气引起的人身伤害风险。

本执行机构为气动装置。因此，操作期间会排放空气。

- ⇒ 安装期间，确保通风口不在控制阀中与眼部齐平的工作位置，且执行机构不在与眼部齐平的工作位置排气。
- ⇒ 在执行机构附近作业时，请佩戴眼部和听力防护装置。

⚠ 警告

活动部件引发的压碎危险。

执行机构包含活动部件（执行机构推杆），该部件可能会弄伤插入执行机构的手或手指。

- ⇒ 将气源连接至执行机构时，请勿触摸执行机构推杆或将双手或手指插入支架中或执行机构推杆下方。
- ⇒ 操作执行机构之前，请断开并锁定气动气源以及控制信号。

⇒ 请勿将物体插入支架，否则，会阻碍执行机构推杆的活动。

⇒ 疏通已堵塞（由于长时间保持在同一位置而卡住）的执行机构推杆之前，请释放执行机构中存储的能量（例如，弹簧压缩力）。请参见第 11 章中的“释放执行机构中的弹簧压缩力”小节。

⚠ 注意

由于扭矩过大或不足而引起的执行机构受损风险。

拧紧执行机构部件时，请遵循规定的扭矩。扭矩过大会加快部件磨损。未足够拧紧的部件可能会松开。

⇒ 遵守所指定的拧紧扭矩 (▶ AB 0100)。

⚠ 注意

由于使用不合适的工具而引起的执行机构受损风险。

需要某些工具才能操作执行机构。

⇒ 只能使用 SAMSON 认可的工具 (▶ AB 0100)。

5.2.1 将执行机构安装到阀门上

⚠ 注意

由于 V 型开口阀芯未正确对齐而引起的阀门受损或功能削弱风险。

将执行机构安装到配有 V 型开口阀芯的阀门上时，请确保未覆盖的 V 型开口首先朝向阀门出口。上条规定同样适用于多孔阀芯。

⇒ 阅读相关阀门文档中的“将执行机构安装到阀门上”一章。

💡 提示

组装阀门和执行机构时要特别注意执行机构的工作范围和动作方向。执行机构铭牌上规定了这些详细信息（请参见第 2 章）。

a) 不带防旋转夹具的阀门类型

1. 松开阀门上的锁紧螺母和阀杆接头螺母。
2. 将阀芯与阀杆一起紧紧按入阀座圈。
3. 向下穿过锁紧螺母和阀杆接头螺母。
4. 从执行机构卸下阀杆接头 (A26/27) 的夹具和环形螺母 (A8)。
5. 将环形螺母 (A8) 滑过阀杆。
6. 将执行机构放到阀盖上并用环形螺母 (A8) 将其拧紧。

7. 连接信号压力 (请参见第 5.2.2 章)。
8. 用手拧紧阀杆接头螺母, 直至其接触到执行机构推杆 (A7)。
9. 将阀杆接头螺母再转四分之一圈, 用锁紧螺母固定好此位置。
10. 定位并用螺钉拧紧阀杆接头夹具 (A26/27)。
11. 将行程指示器标尺与阀杆接头夹具的尖端相对齐。

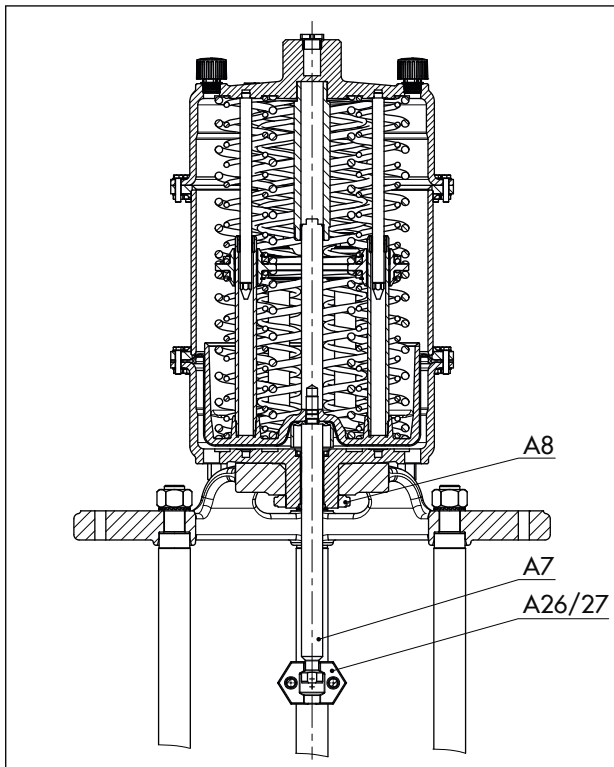


图 7: 单座直通阀上安装的 3271 型气动执行机构

A7 执行机构推杆 A26/ 阀杆接头夹具
A8 环形螺母 27

b) 安装在带有防旋转夹具的阀门类型上

请参见图 8

1. 将阀芯与阀杆一起紧紧按入阀座圈。
2. **防旋转夹具尚未安装在阀门上:**
遵循相关阀门文档中“安装外部防旋转夹具”下方描述的说明进行操作, 直至需要安装执行机构。
防旋转夹具已安装在阀门上:
略微松开螺钉 (303), 将阀杆(9) 在阀杆接头夹具 (301) 内旋转几圈使其向下移动。
3. 从执行机构卸下阀杆接头 (A26) 的夹具和环形螺母 (A8)。
4. 将环形螺母 (A8) 滑过阀杆。
5. 将执行机构放到阀盖 (2) 上并用环形螺母 (A8) 将其拧紧。
6. 连接信号压力 (请参见第 5.2.2 章)。

7. 继续遵循相关阀门文档中“安装外部防旋转夹具”下方描述的说明, 从阀杆 (9) 穿过位置向上, 直至阀杆头部停靠在伸出的执行机构推杆上。
8. 按相关阀门文档的“将执行机构安装到阀门上”一章中的描述, 对齐并拧紧行程指示器标尺。

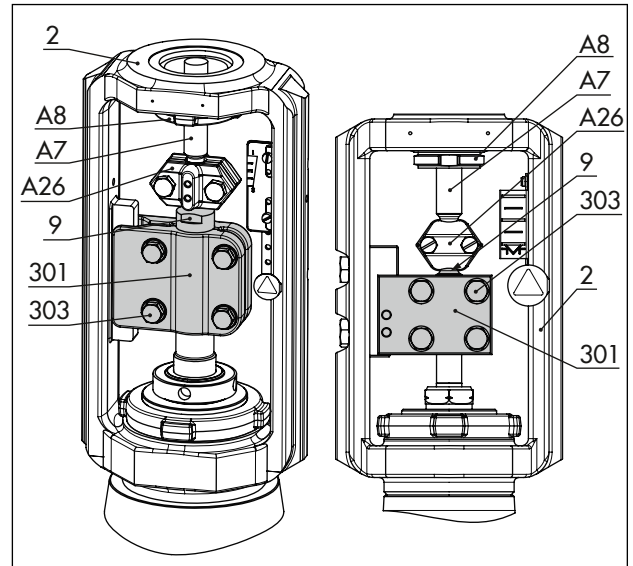


图 8: 防旋转夹具: 标准类型 (左侧) 和特殊类型 (右侧)

A7 执行机构推杆 9 阀杆
A8 环形螺母 301 夹具
A26 阀杆接头夹具 303 螺钉
2 阀盖

5.2.2 气动连接

控制阀订单确认书中规定了允许的最大气源压力。然而, 节流工况中的气源压力不得超过 6 bar。

连接气源之前, 确定信号压力范围上限值和下限值:

- 信号压力范围值下限与工作范围或操作范围的最小值相同 (带预加载弹簧)。
- 信号压力范围值上限与工作范围或操作范围的最大值相同 (带预加载弹簧)。
- 对于后续要预加载的执行机构弹簧, 请按第 6.1 章中描述确定信号压力范围的上限值和下限值。

a) 执行机构推杆伸出

1. 向底部膜片室的接头施加对应于信号压力范围值下限的信号压力。
2. 将通风塞拧入顶部膜片室上的接头。

b) 执行机构推杆缩回

1. 向顶部膜片室的接头施加对应于信号压力范围值上限的信号压力。
2. 将通风塞拧入底部膜片室上的接头。

6 启动

本章中描述的作业只能由具备相应操作资质的工作人员执行。

⚠ 危险

由于承压设备或组件打开错误而引起的爆裂风险。

气动执行机构为承压设备，操作不当可能会爆裂。飞出的射弹碎片或组件可能导致严重的人身伤害甚至死亡。

- ⇒ 在执行机构上开始任何作业之前，请对受影响的所有设备零配件和执行机构进行减压。释放所存储的能量。

⚠ 警告

由于预加载弹簧引起的人身伤害风险。

预加载弹簧的执行机构充满张力。可通过以下特征识别这些执行机构：有多个带螺母的较长螺栓从底部膜片室伸出。拆卸执行机构时，这些螺栓可用于为弹簧均匀泄压。带相当多预加载弹簧的执行机构也带有相应标签（请参见第 1.4 章）。

- ⇒ 在执行机构上开始任何作业之前，需要打开执行机构或如果执行机构推杆已堵塞，请释放预加载弹簧的压缩力（请参见第 11 章中的“释放执行机构中的弹簧压缩力”小节）。

⚠ 警告

由于正在排放的废气引起的人身伤害风险。

本执行机构为气动装置。因此，操作期间会排放空气。

- ⇒ 在执行机构附近作业时，请佩戴眼部和听力防护装置。

⚠ 警告

活动部件引发的压碎危险。

执行机构包含活动部件（执行机构推杆），该部件可能会弄伤插入执行机构的手或手指。

- ⇒ 将气源连接至执行机构时，请勿触摸执行机构推杆或将双手或手指插入支架中或执行机构推杆下方。
- ⇒ 操作执行机构之前，请断开并锁定气动气源以及控制信号。

- ⇒ 请勿将物体插入支架，否则，会阻碍执行机构推杆的活动。

- ⇒ 疏通已堵塞（由于长时间保持在同一位置而卡住）的执行机构推杆之前，请释放执行机构中存储的能量（例如，弹簧压缩力）。请参见第 11 章中的“释放执行机构中的弹簧压缩力”小节。

⚠ 警告

因执行机构上不正确信息所引起的不当操作、使用或安装而造成的人身伤害风险。

在执行任何调整或转换作业之后，执行机构铭牌上的详细信息可能不再正确。例如，在逆转动作方向之后，配置 ID 或符号可能不再正确。

- ⇒ 立即更换信息不正确或过时的任何铭牌或标签。
- ⇒ 向铭牌添加任何新值。如有必要，请联系 SAMSON 获取新铭牌。

ⓘ 注意

由于扭矩过大或不足而引起的执行机构受损风险。

拧紧执行机构部件时，请遵循规定的扭矩。扭矩过大会加快部件磨损。未足够拧紧的部件可能会松开。

- ⇒ 遵守所指定的拧紧扭矩（▶ AB 0100）。

ⓘ 注意

由于使用不合适的工具而引起的执行机构受损风险。

需要某些工具才能操作执行机构。

- ⇒ 只能使用 SAMSON 认可的工具（▶ AB 0100）。

6.1 预加载弹簧

通过在执行机构中预加载弹簧，可实现以下目的：

- 增加推力（仅带有“推杆伸出”的执行机构）
- 与 SAMSON 阀门配套：可将执行机构行程范围适配为更小的阀门行程范围

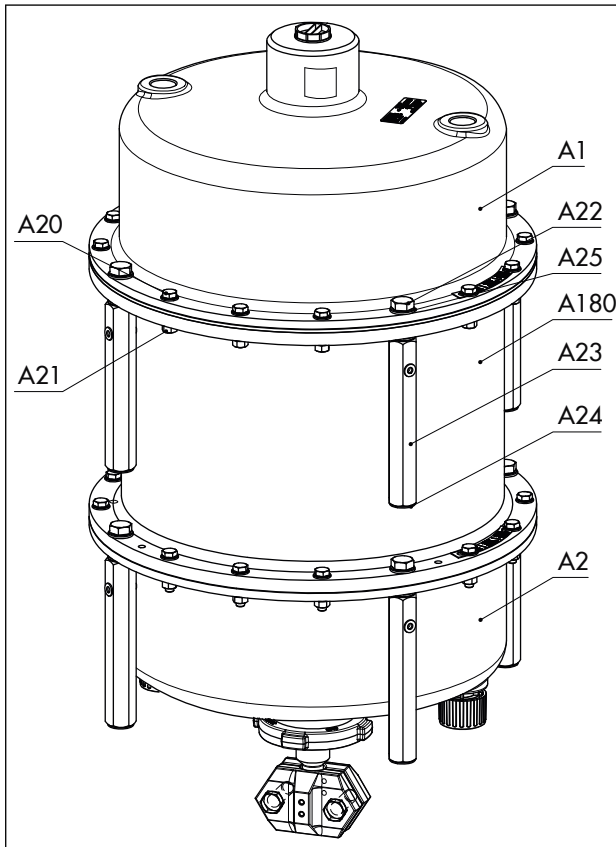


图 9: 带夹紧螺母和螺栓的执行机构

A1 顶部膜片室	A23 六角螺母 (预加载弹簧)
A2 底部膜片室	A24 止挡
A20 六角螺栓	A25 垫圈
A21 六角螺母	A180 定距环
A22 六角螺栓 (预加载弹簧)	

6.1.1 张紧弹簧

❗ 注意

由于弹簧张紧不均匀而引起的执行机构受损风险。

- ⇒ 沿圆周均匀分布夹紧螺栓和螺母。
- ⇒ 以交叉方式逐渐拧紧螺母。

1. 围绕顶部和底部膜片室 (A1, A2) 的周长均匀分布长螺栓 (A22) 与垫圈 (A25)。
2. 将长螺母 (A23) 拧紧到夹紧螺栓 (A22) 上, 直至其停靠在底部膜片室上。
3. 要匀力张紧弹簧, 以交叉方式逐渐拧紧螺母 (A23)。使用合适的工具固定螺栓头, 并向螺母施加拧紧扭矩。遵循拧紧扭矩。
4. 插入短螺栓 (A20) 与垫圈 (A25) 穿过膜片室 (A1, A2) 中的拟定小孔。
5. 将短螺母 (A21) 拧紧到螺栓 (A20) 上。遵循拧紧扭矩。

6.1.2 增加执行机构推力

只能在带有“推杆伸出”动作方向的执行机构中增加推力。为了实现此目的, 可为执行机构的弹簧预加载相当于其行程或工作范围 25% 的信号压力。

示例: 0.8 至 2.55 bar 的信号压力范围需要预加载弹簧信号压力。该范围的 20% 为 0.27 bar。因此, 信号压力范围偏移 ~0.25 bar, 变为 1.15 至 2.55 bar。新信号压力范围值下限为 1.15 bar, 新的操作行程为 200 mm。

- ⇒ 请将新的信号压力范围 1.15 至 2.55 bar 写在执行机构铭牌上, 作为预加载弹簧的操作范围。

6.2 调整行程范围

在某些情况下, 阀门和执行机构有不同的额定行程。根据具体动作方向, 请执行以下操作:

“执行机构推杆伸出”动作方向

当阀门的额定行程小于执行机构的额定行程时, 请始终使用带有预加载弹簧的执行机构。

示例: 当额定行程为 120 mm 的 DN 200 阀门与额定行程为 250 mm 的 1400 cm² 执行机构组合使用时, 工作范围为 0.8 至 2.55 bar。

50% (125 mm) 预加载的信号压力范围下限值为 ~1.65 bar。

- ⇒ 请将新的信号压力范围 1.65 至 2.55 bar 写在执行机构铭牌上, 作为预加载弹簧的操作范围。

“执行机构推杆缩回”动作方向

带有“推杆缩回”动作方向的执行机构的弹簧无法预加载。当 SAMSON 阀门与尺寸过大的执行机构 (即, 执行机构额定行程大于阀门额定行程) 组合使用时, 则只能使用前半部分的执行机构工作范围。

示例: 当额定行程为 120 mm 的 DN 200 阀门与额定行程为 250 mm 的 1400 cm² 执行机构组合使用时, 工作范围为 1.2 至 3.8 bar。

在阀门行程一半时, 操作范围介于 1.2 与 2.5 bar 之间。

7 操作

本章中描述的作业只能由具备相应操作资质的工作人员执行。

警告

由于正在排放的废气引起的人身伤害风险。

本执行机构为气动装置。因此，操作期间会排放空气。

- ⇒ 在执行机构附近作业时，请佩戴眼部和听力防护装置。

警告

活动部件引发的压碎危险。

执行机构包含活动部件（执行机构推杆），该部件可能会弄伤插入执行机构的手或手指。

- ⇒ 将气源连接至执行机构时，请勿触摸执行机构推杆或将双手或手指插入支架中或执行机构推杆下方。
- ⇒ 操作执行机构之前，请断开并锁定气动气源以及控制信号。
- ⇒ 请勿将物体插入支架，否则，会阻碍执行机构推杆的活动。
- ⇒ 疏通已堵塞（由于长时间保持在同一位置而卡住）的执行机构推杆之前，请释放执行机构中存储的能量（例如，弹簧压缩力）。请参见第 11 章中的“释放执行机构中的弹簧压缩力”小节。

警告

因执行机构上不正确信息所引起的不当操作、使用或安装而造成的人身伤害风险。

在执行任何调整或转换作业之后，执行机构铭牌上的详细信息可能不再正确。例如，在逆转动作方向之后，配置 ID 或符号可能不再正确。

- ⇒ 立即更换信息不正确或过时的任何铭牌或标签。
- ⇒ 向铭牌添加任何新值。如有必要，请联系 SAMSON 获取新铭牌。

7.1 有关操作的其他说明

- ⇒ 用贴纸标示执行机构的减小气源压力（“最大气源压力限定为...bar”）。
- ⇒ 只能向不包含任何弹簧的执行机构的膜片室上的信号压力连接 (S) 施加信号压力。
- ⇒ 仅使用透气型通风塞（请参见备件图，第 15.2 章 A16 项）。

8 故障

请阅读第 1 中的危险声明、警告和注意事项。

8.1 故障排除

故障	可能的原因	建议的措施
执行机构推杆不按需移动。	执行机构堵塞。	停用执行机构（请参见第 10 章）并清除堵塞。 警告！ 堵塞的执行机构（例如，因长时间保持在同一位置而卡住）可能会突然开始不受控制的运动。插入执行机构或阀门的手或手指可能会受伤。 尝试疏通执行机构推杆之前，请断开并锁定气动气源以及控制信号。在疏通执行机构之前，请释放执行机构中存储的能量（例如，弹簧压缩力）。请参见第 11 章中的“释放执行机构中的弹簧压缩力”小节。
	执行机构中膜片有瑕疵	请参见第 9 章中的“更换膜片”小节。
	信号压力太低	检查信号压力。 检查信号压力管是否泄漏。
	信号压力未连接至正确的膜片室。	请参见第 3 章中的“动作方向与信号压力既定路线”小节。
执行机构推杆未完成其整个行程范围。	信号压力太低	检查信号压力。 检查信号压力管是否泄漏。
	阀门附件设置不正确	检查没有阀门附件的执行机构。 检查阀门附件的设置。

i 备注

请联系 SAMSON 的售后服务部门咨询表中未列出的故障。

8.2 紧急操作

设备操作员负责对设备采取应急动作。

9 维修和转换

i 备注

- 如果在事先未经 SAMSON 售后服务部门认可的情况下执行说明书中未提及的维护或维修作业，则产品保修无效。
- 只能使用符合初始规格的 SAMSON 原装备件。

9.1 定期测试

根据具体操作条件，定期检查执行机构，以防止可能发生的故障。设备操作员负责拟定检查和测试计划。

提示

我们的售后服务部门可在您拟定设备检查和测试计划时为您提供支持。

9.2 维修或转换作业

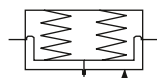
注意

由于不当维修或维护而引起的执行机构受损风险。

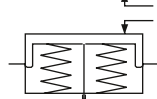
- ⇒ 切勿自行修理。
- ⇒ 请联系 SAMSON 售后服务部门执行维修和维护作业。

执行机构包含的部件可能遭受磨损，在咨询我们的售后服务部门后即可更换这些部件。

在咨询我们的售后服务部门之后，可通过转换作业切换气动执行机构的动作方向（和故障-安全动作）。铭牌上有符号指示故障-安全动作



执行机构推杆伸出



执行机构推杆缩回

10 停运

本章中描述的作业只能由具备相应操作资质的工作人员执行。

⚠ 危险

由于承压设备或组件打开错误而引起的爆裂风险。

气动执行机构为承压设备，操作不当可能会爆裂。飞出的射弹碎片或组件可能导致严重的人身伤害甚至死亡。

- ⇒ 在执行机构上开始任何作业之前，请对受影响的所有设备零配件和执行机构进行减压。释放所存储的能量。

⚠ 警告

由于预加载弹簧引起的人身伤害风险。

预加载弹簧的执行机构充满张力。可通过以下特征识别这些执行机构：有多个带螺母的较长螺栓从底部膜片室伸出。拆卸执行机构时，这些螺栓可用于为弹簧均匀泄压。带相当多预加载弹簧的执行机构也带有相应标签（请参见第 1.4 章）。

- ⇒ 在执行机构上开始任何作业之前，需要打开执行机构或如果执行机构推杆已堵塞，请释放预加载弹簧的压缩力（请参见第 11 章中的“释放执行机构中的弹簧压缩力”小节）。

⚠ 警告

由于正在排放的废气引起的人身伤害风险。

本执行机构为气动装置。因此，操作期间会排放空气。

- ⇒ 在执行机构附近作业时，请佩戴眼部和听力防护装置。

⚠ 警告

活动部件引发的压碎危险。

执行机构包含活动部件（执行机构推杆），该部件可能会弄伤插入执行机构的手或手指。

- ⇒ 将气源连接至执行机构时，请勿触摸执行机构推杆或将双手或手指插入支架中或执行机构推杆下方。
- ⇒ 操作执行机构之前，请断开并锁定气动气源以及控制信号。

- ⇒ 请勿将物体插入支架，否则，会阻碍执行机构推杆的活动。
- ⇒ 疏通已堵塞（由于长时间保持在同一位置而卡住）的执行机构推杆之前，请释放执行机构中存储的能量（例如，弹簧压缩力）。请参见第 11 章中的“释放执行机构中的弹簧压缩力”小节。

要停用执行机构以执行维修作业或在将其从阀门卸下之前，请执行以下操作：

1. 停用控制阀（请参见相关阀门文档）。
2. 断开气动气源为执行机构减压。

11 拆卸

本章中描述的作业只能由具备相应操作资质的工作人员执行。

⚠ 危险

由于承压设备或组件打开错误而引起的爆裂风险。

气动执行机构为承压设备，操作不当可能会爆裂。飞出的射弹碎片或组件可能导致严重的人身伤害甚至死亡。

- ⇒ 在执行机构上开始任何作业之前，请对受影响的所有设备零配件和执行机构进行减压。释放所存储的能量。

⚠ 警告

由于预加载弹簧引起的人身伤害风险。

预加载弹簧的执行机构充满张力。可通过以下特征识别这些执行机构：有多个带螺母的较长螺栓从底部膜片室伸出。拆卸执行机构时，这些螺栓可用于为弹簧均匀泄压。带相当多预加载弹簧的执行机构也带有相应标签（请参见第 1.4 章）。

- ⇒ 在执行机构上开始任何作业之前，需要打开执行机构或如果执行机构推杆已堵塞，请释放预加载弹簧的压缩力（请参见第 11 章中的“释放执行机构中的弹簧压缩力”小节）。

⚠ 警告

由于正在排放的废气引起的人身伤害风险。

本执行机构为气动装置。因此，操作期间会排放空气。

- ⇒ 在执行机构附近作业时，请佩戴眼部和听力防护装置。

⚠ 警告

活动部件引发的压碎危险。

执行机构包含活动部件（执行机构推杆），该部件可能会弄伤插入执行机构的手或手指。

- ⇒ 将气源连接至执行机构时，请勿触摸执行机构推杆或将双手或手指插入支架中或执行机构推杆下方。
- ⇒ 操作执行机构之前，请断开并锁定气动气源以及控制信号。

- ⇒ 请勿将物体插入支架，否则，会阻碍执行机构推杆的活动。

- ⇒ 疏通已堵塞（由于长时间保持在同一位置而卡住）的执行机构推杆之前，请释放执行机构中存储的能量（例如，弹簧压缩力）。请参见第 11 章中的“释放执行机构中的弹簧压缩力”小节。

在拆卸之前，确保满足以下条件：

- 执行机构已停用（请参见第 10 章）。

11.1 从阀门卸下执行机构

1. 旋松阀杆接头夹具 (A26/27)。
2. 松开阀门上的阀杆接头螺母 (9) 和锁紧螺母 (10)。
3. **通过“推杆伸出”动作方向卸下带有/不带预加载弹簧的执行机构：**要松开环形螺母 (A8)，请施加约 50 % 的信号压力以打开阀门。
4. 松开阀盖上的环形螺母。
5. 再次断开信号压力。
6. 松开环形螺母以将执行机构与阀门分开。
7. 拧紧阀门上的锁紧螺母和阀杆接头螺母。

11.2 释放执行机构中的弹簧压缩力

带有长夹紧螺母的长夹紧螺栓与带有短螺母的短螺栓均匀排列在执行机构外壳的四周，以便将膜片室与定距环固定在一起。

使用长夹紧螺母和螺栓对执行机构中的弹簧进行压缩。

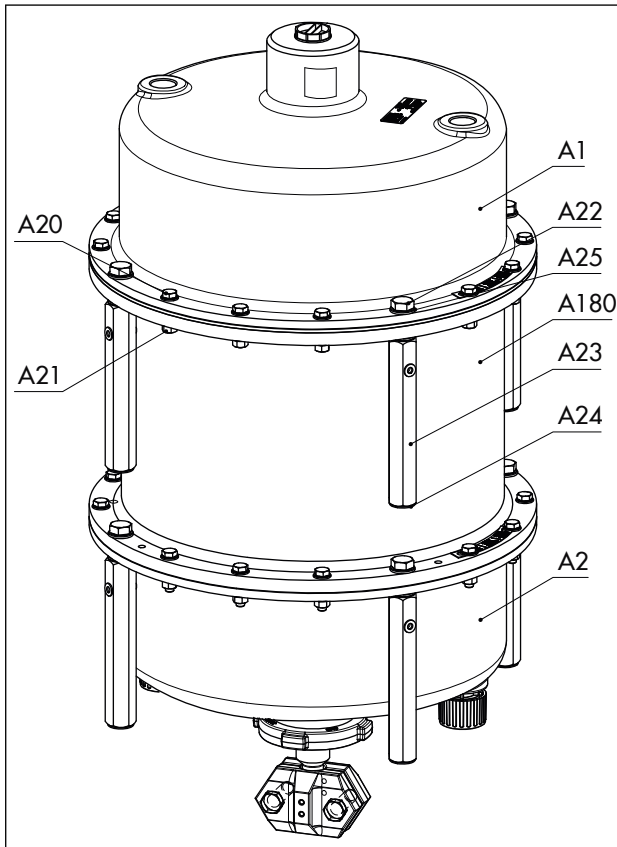


图 10: 带夹紧螺母和螺栓的执行机构

A1 顶部膜片室	A23 六角螺母 (预加载弹簧)
A2 底部膜片室	A24 止挡
A20 六角螺栓	A25 垫圈
A21 六角螺母	A180 定距环
A22 六角螺栓 (预加载弹簧)	

要释放执行机构中预加载弹簧的压缩力，请执行以下步骤：

1. 拧松并卸下膜片室上的短螺母和螺栓（包括垫圈）。
2. 以十字交叉方式均匀地松开膜片室上的长夹紧螺母和螺栓，以逐渐为弹簧泄压。使用合适的工具固定螺栓头，并向螺母施加扭矩。

12 检修

如果执行机构不能按照初始设定正常工作，或根本无法工作，则说明其存在故障，必须进行维修或更换。

ⓘ 注意

由于不当维修或维护而引起的执行机构受损风险。

- ⇒ 切勿自行修理。
- ⇒ 请联系 SAMSON 售后服务部门执行维修和维护作业。

12.1 将设备退还给 SAMSON

可将故障控制阀退还给 SAMSON 进行维修。

若需退还设备，请按如下步骤操作：

1. 关于一些特殊设备型号，例外情况适用
 - ▶ www.samsongroup.com > SERVICE > After-sales Service > Returning goods。
2. 登记退货并通过电子邮件提供以下信息 returns-de@samsongroup.com：
 - 型式
 - 产品代码
 - 配置 ID
 - 原始订单
 - 填好的污染声明，该文档可从互联网下载：▶ www.samsongroup.com > SERVICE > After-sales Service > Returning goods。

检查登记信息之后，我们会向您发送退货授权 (RMA)。

3. 将退货授权（连同《去污声明》）粘贴在货物外面，确保文件清晰可见。
4. 将货物发送至退货授权指定地址。

ⓘ 备注

有关退回设备及其处理方式的更多信息，请访问：

- ▶ www.samsongroup.com > Service > After-sales Service

13 处置



SAMSON 是在欧洲注册的生产商，是一家主管机关

► www.samsongroup.com > About SAMSON > Environment, Social & Governance > Material Compliance > Waste electrical and electronic equipment (WEEE)
WEEE 注册编号：DE 62194439

有关 REACH 法规候选清单上所列高度关注物质 (SVHC) 的信息可在“有关您的咨询/订单的其他信息”文档中找到，该文档已添加至订单文档（如适用）。该文档包括分配给相关设备 SCIP 编号。将该编号输入欧洲化学品管理局 (ECHA) 网站 (► <https://www.echa.europa.eu/scip-database>) 上的数据库，即可找到有关设备中包含的 SVHC 的更多信息。

i 备注

SAMSON 经请求可为您提供回收文件。您只需将公司地址的详细信息通过电子邮件发送至 aftersaleservice@samsongroup.com。

💡 提示

作为分销商回收方案之一部分，SAMSON 可按需委派服务提供商拆卸并回收产品。

- ⇒ 请遵守地方、国家以及国际相关垃圾管理条例。
- ⇒ 请勿将组件、润滑剂和危险物质与您的生活垃圾混在一起处置。

证书

14 证书

这些合规认证已纳入后续页面：

- 符合 机械指令 2006/42/EC 的制造商声明

所示证书为发布时的最新版本。最新证书可在我们的网站上找到：

- www.samsunggroup.com > Products > Actuators > 3271

其他可选证书按需提供。

DECLARATION OF INCORPORATION TRANSLATION



Declaration of Incorporation in Compliance with Machinery Directive 2006/42/EC

For the following products:

Type 3271 and Type 3277 Actuators

We certify that the Type 3271 and Type 3277 Actuators are partly completed machinery as defined in the Machinery Directive 2006/42/EC and that the safety requirements stipulated in Annex I, 1.1.2, 1.1.3, 1.1.5, 1.3.2, 1.3.4 and 1.3.7 are observed. The relevant technical documentation described in Annex VII, part B has been compiled.

Products we supply must not be put into service until the final machinery into which it is to be incorporated has been declared in conformity with the provisions of the Machinery Directive 2006/42/EC.

Operators are obliged to install the products observing the accepted industry codes and practices (good engineering practice) as well as the mounting and operating instructions. Operators must take appropriate precautions to prevent hazards that could be caused by the signal pressure and moving parts in/on the actuator.

The permissible limits of application and mounting instructions for the products are specified in the associated data sheets as well as the mounting and operating instructions; the documents are available in electronic form on the Internet at www.samson.de.

For product descriptions of the actuators, refer to:

- Types 3271 and 3277 Actuators: Mounting and Operating Instructions EB 8310-X

Referenced technical standards and/or specifications:

- VCI, VDMA, VGB: "Leitfaden Maschinenrichtlinie (2006/42/EG) – Bedeutung für Armaturen, Mai 2018" [German only]
- VCI, VDMA, VGB: "Zusatzdokument zum „Leitfaden Maschinenrichtlinie (2006/42/EG) – Bedeutung für Armaturen vom Mai 2018" [German only], based on DIN EN ISO 12100:2011-03

Comments:

- See mounting and operating instructions for residual hazards.
- Also observe the referenced documents listed in the mounting and operating instructions.

Persons authorized to compile the technical file:

SAMSON AG, Weismüllerstraße 3, 60314 Frankfurt am Main, Germany

Frankfurt am Main, 1 October 2019

Dr. Michael Heß
Director
Product Management and Technical Sales

Peter Scheermesser
Director
Product Upgrades and ETO Valves and Actuators

15 附录

15.1 拧紧扭矩、润滑剂和工具

▶ AB 0100 工具、拧紧扭矩和润滑剂

15.2 备件

1	顶部膜片室
2	底部膜片室
4	膜片
5	隔膜板
7	执行机构推杆
8	环形螺母
10	弹簧 (外部)
11	弹簧 (内部)
16	通风塞
17	O 形环
18	螺旋配件
20	六角螺栓
21	六角螺母
22	六角螺栓 (预加载弹簧)
23	六角螺母 (预加载弹簧)
24	止挡
25	垫圈
26/27	阀杆接头夹具
29	六角螺栓
35	压缩机
36	垫片
41	清洁环
42	干式轴承
82	六角螺母 ³⁾
84	垫圈
88	导杆 (防旋转夹具)
100	铭牌
101	标签 (预加载弹簧)
107	标签 (执行机构运输)
126	普通轴承
127	导管 (防旋转夹具)
160*	防尘罩 (选件)
170	导杆
171	弹簧板
172	衬套 (用于固定普通轴承)
173	支承轴承
174	支撑杆 ⁴⁾
175	垫圈
176	六角螺栓
180	定距环
181	卷曲直销
182	止挡
183	垫片

184 固定环

303 止挡

3) 仅“推杆缩回”动作方向

4) 仅“推杆伸出”动作方向

15.3 售后服务

在执行维修或维护作业或在出现故障或瑕疵时如需支持，请联系我们的售后服务部门。

电子邮件联系人

可通过以下电子邮件地址联系我们的售后服务部门：aftersalesservice@samsongroup.com

SAMSON AG 及其子公司的地址

SAMSON AG 及其全球范围子公司、代表处和服务机构的地址均可在所有 SAMSON 产品目录或我们的网站 ([▶ www.samsongroup.com](http://www.samsongroup.com)) 上找到。

所需规格

请提交以下详细信息：

- 订单号及位号
- 执行机构的型式、型号、执行机构面积、行程、动作方向和工作范围（例如，0.2 至 1 bar）或操作范围。
- 已安装阀门的型式认定（如适用）
- 安装图



SAMSON AKTIENGESELLSCHAFT
Weismüllerstraße 3 · 60314 Frankfurt am Main, Germany
电话: +49 69 4009-0 · 传真: +49 69 4009-1507
samson@samsongroup.com · www.samsongroup.com