



Тип 4708-1152 са филтером посудом



Тип 4708-5352 на позиционеру Тип 3730



Тип 4708-6252 на актуатору тип 3372

Сл. 1 · Регулатори напојног притиска

## Упутство за монтажу и употребу

**EB 8546 SR**

Издање Јун 2011

Садржај	Страна	
1	Дизајн и принцип рада	4
1.1	Верзије	6
1.2	Технички подаци	7
2	Монтажа регулатора напојног притиска	8
2.1	Компактни регулатор напојног притиска	8
2.1.1	Смер протока	8
2.1.2	Окретање регулатора напојног притиска	9
2.2	Регулатори напојног притиска за повезивање на позиционере и актуаторе	10
3	Пнеуматске конекције	14
3.1	Манометар	14
3.2	Додатна конекција за соленоидни вентил	15
3.3	Ручни/аутоматски трансфер	18
3.3.1	Монтажа на позиционере	18
3.3.2	Монтажа коришћењем одговарајуће плочице	19
3.3.3	Рад на ручном/аутоматском трансферу	20
3.4	Филтер са филтером посудом	20
3.4.1	Монтажа филтера ваздуха	20
3.5	Додатни ротирајући филтер	21
3.5.1	Монтажа додатног ротирајућег филтера	21
4	Подешавање тачке подешавања	22
5	Одржавање	22
6	Проблеми у раду	23
6.1	Резервни делови	23
7	Додаци	24
8	Димензије у мм	25



### Општа сигурносна упутства

Регулатор напојног притиска треба монтирати, покренути и одржавати искључиво искусно и тренирано особље које је упознато са производом. Запослени и остала лица не смеју бити изложени опасности. Сва сигурносна упутства и упозорења у овом упутству за монтажу и употребу, нарочито она која се односе на склапање, пуштање у рад и одржавање, морају се поштовати.

Правилни транспорт и складиштење регулатора се подразумевају.

## 1 Дизајн и принцип рада

Регулатор напојног притиска се користи за мерење и контролу опреме са константним напајањем ваздуха.

Максимални притисак од 12 bar у мрежи компресованог ваздуха у постројењу се редуцира на подесиви минимални притисак од 0,2 bar до 1,6 bar или 0,5 bar до 6 bar.

На страни улаза, регулатор напојног ваздуха поседује филтер са отвором мрежице од 20 µm. Додатно, регулатор може поседовати и филтер посуду и манометар на страни излаза.

Компресовани ваздух на улазу протиче кроз филтер и простор између седишта (1.1) и затварача (1.2). На излазу има редуковани притисак у зависности од позиције затварача.

Излазни притисак пролази кроз отвор (1.3) до радне мембране (2) где се конвертује у позициону силу. Ова сила се користи да помера затварач вентила у зависности од силе позиционе опруге (4).

Окретањем вијка за подешавање (7) сила опруге се мења, и као резултат, тражена тачка подешавања се постиже.

Опсег тачке подешавања регулатора напојног притиска од 0,2 до 1,6 bar и од 0,5 до 6 bar одређују распон различитог затезања на позиционој опрузи (4).

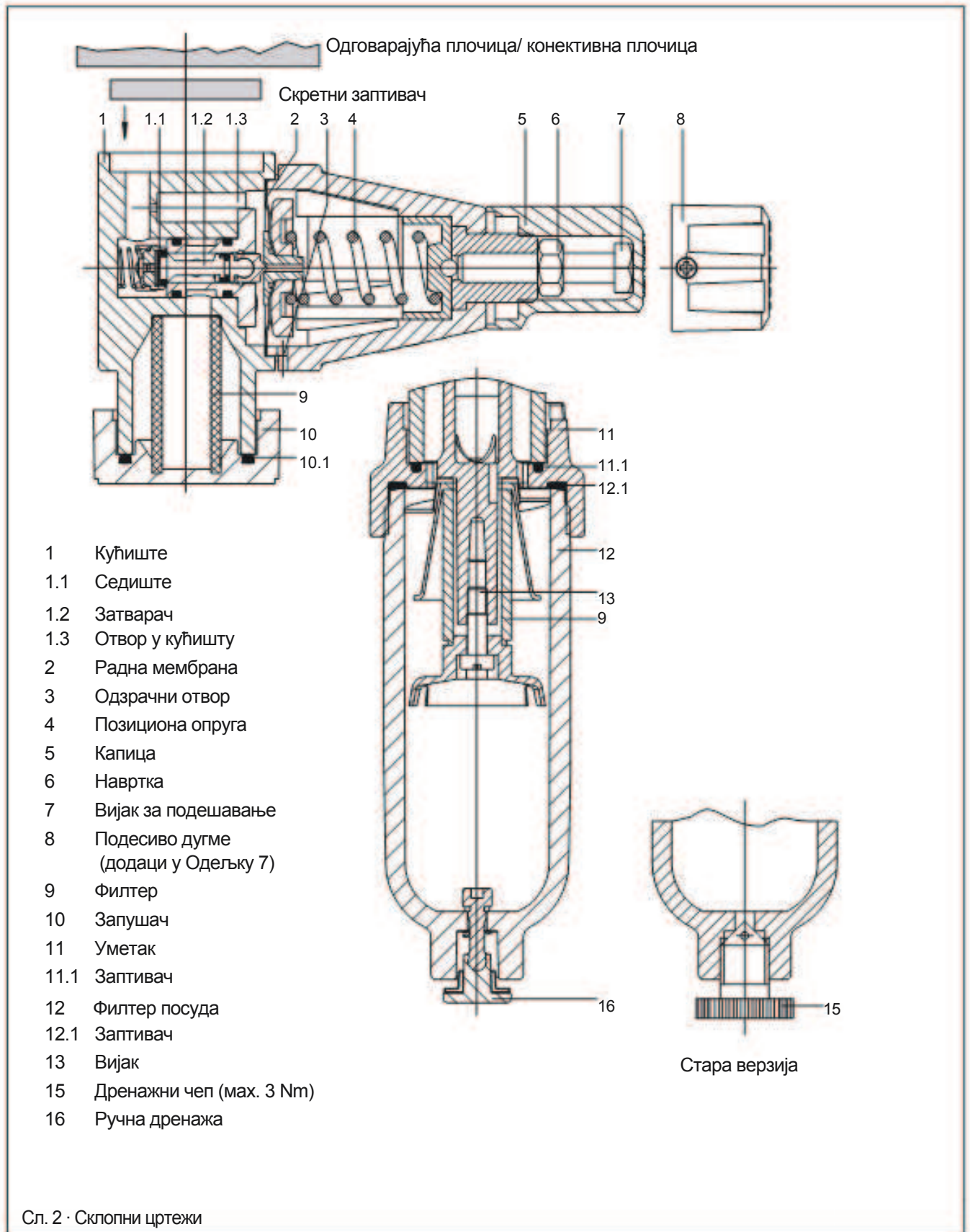
Кондензована вода у компресованом ваздуху се може скупити и одвести када је филтер (9) монтиран хоризонтално или када је и филтер посуда (12) усмерена на доле. Запушач (10) се може одвити или се може извести ручна дренажа (дренажни чеп (15) у старијим верзијама) како би исушили кондензовану воду.

---

Пажња:

Заврнути дренажни ћеп искључиво ручно. Максимална дозвољени момент притезања је 3 Nm.

---



## 1.1 Верзије

Стандардна верзија Тип 4708-	x	x	x	x
Филтер на бази алуминијума са филтер посудом	1	0		
Са пластичном филтер посудом	1	1		
Са алуминијумским филтер посудом	1	2		
Регулатор напојног притиска од нерђајућег челика				
Филтер посуда на бази нерђајућег челика,		13		
Са пластичном филтер посудом	1	4		
Без филтер посуде	1	7		
Конекције				
G $\frac{1}{4}$			2	
$\frac{1}{4}$ -18 NPT			5	
Опсег подешавања 0.5 до 6 bar (8 до 90 psi)				
Са манометром,				0
без присуства бакра				1
Са манометром, без присуства бакра у кућишту				2
Опсег подешавања 0.2 до 1.6 bar (3 до 23 psi)				
Без манометра				3
Са манометром, без присуства бакра у кућишту				4
Са манометром, без присуства бакра у кућишту				5

Регулатор напојног притиска са одговарајућом плочицом за позиционере

Тип 3730, 3766, 3767, 3780,

3785,3787	5	3		
Тип 3730, 3766, 3767, 3780, 3785,3787	5	4		
Тип 4763/4765	5	5		0
Тип 3760	5	7		
Тип 3761	5	8		
Регулатор напојног притиска са одговарајућом плочицом за пнеуматске актуаторе				
Тип 3277 (240 до 700 cm <sup>2</sup> ) Са позиционером Тип 3730, 3766,3767,3780,3785 или 3787	6	3		0
Тип 3372	6	2		
Ручни/аутоматски трансфер				
Вурасс за позиционер	8	2		
Филтер без манометра Тип 4708-	x	x	x	0
Алуминијумско кућиште и пластична филтер посуда	8	3		0
Алуминијумско кућиште и алуминијумска филтер посуда	8	4		0
Кућиште од нерђајућег челика и пластична филтер посуда	8	6		0
Кућиште од нерђајућег челика и филтер посуда од нерђајућег челика	8	7		0

## 1.2 Технички подаци

Регулатор напајног притиска	Тип 4708-xx									
Напојни притиска	1 bar (15 psi) преко подешене тачке, међутим, најмање 1.6 bar (24 psi) · Max. 12 bar (180 psi)									
Излазни притисак	Подесив од 0 до 1.6 bar (0 до 24 psi) или 0 до 6 bar (0 до 90 psi)									
Опсег подешавања	0.2 до 1.6 bar (3 до 24 psi) или 0.5 до 6 bar (8 до 90 psi)									
Потрошња ваздуха	0.05 m <sup>3</sup> /h (са 7 bar напојног ваздуха)									
Дозвољена температура околине	-25 до 70 °C (-50 до 70 °C) за типове 4708-11, -14, -45, -83, -86 -25 до 80 °C (-40 до 80 °C) за тип 4708-63									
(вредности примењиве за ниско температурне верзије)	-25 до 80 °C (-50 до 80 °C) за типове 4708-10, -12, -13, -17, -53, -54, -55, -57, -58, -62, -82, -84, -87 (-30 °C могуће, али у овом случају, потрошња ваздуха достиже 0.3 m <sup>3</sup> /h са 7 bar напојног притиска)									
Зависност улазног притиска	< 0.01 bar / p = 1 bar									
Грешка преусмеравања	0.1 bar до 0.4 bar (у зависности од тачке подешавања)									
Хистересис	< 0.1 bar									
Манометар Ø40 Индикативни распон	0 до 1.6 bar (0 до 24 psi) или 0 до 6 bar (0 до 90 psi) Конекција G 1/8									
Тип 4708-	10	11	12	13	14	17	53	54	55	
Тежина, отприлике	0.48	0.58	0.66	1.65	1.2	1.0	0.68	0.95	0.37	
Тип 4708-	57	58	62	63	82	83	84	86	87	
Тежина, отприлике	0.47	0.4	0.4	0.87	0.4	0.24	0.32	0.59	0.95	
Материјали										
Кућиште	Полиамид, ојачан стакленим влакнима									
Одговарајућа плочица	Алуминијумски алој, анадозирани црни									
Запушач и заптивач	Полиамид, ојачан стакленим влакнима и NBR									
Покривка	Полиамид, ојачан стакленим влакнима									
Капица	Полиамид, ојачан стакленим влакнима									
Затварач	Полиамид, ојачан стакленим влакнима									
Заптивач затварача	NBRT и VMQ									
Мембрана	NBR									
Плочица мембране	Полиамид, ојачан стакленим влакнима									
Филтер	20 µm: Полипропилен · 5 µm: Нерђајући челик									
Манометар	Кућиште Нерђајући челик					Никловани месинг				
	Конекције Нерђајући челик (верзија без бакра)									

## 2 Монтажа регулатора напојног притиска

Како би спречили гомилање кондензоване воде размак између компресора и регулатора напојног ваздуха треба бити најмањи могућ.

Проверити да ли је дренажни чеп усмерен на доле у верзијама са филтер посудом.

### 2.1 Компактни регулатора напојног притиска

Регулатор напојног притиска може се или директно монтирати на цевовод напојног ваздуха или на шине или држаче коришћењем монтажних делова (видети табелу додатака у одељку 7).

Проверити смер кретања напојног ваздуха. Стрелица на плочици указује на смер.

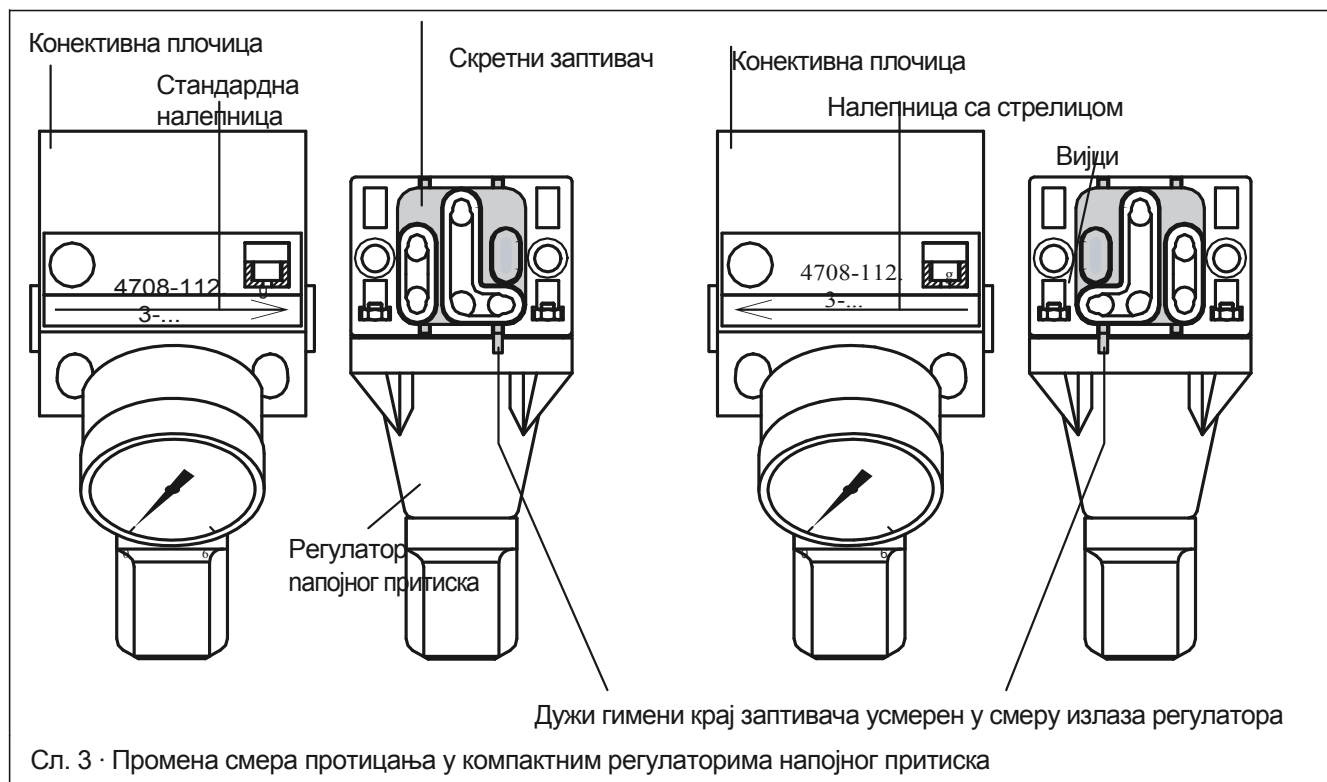
#### 2.1.1 Смер протока

У компактним регулаторима напојног притиска 4708-10xx/-11xx/-14xx и -17xx смер протока се може променити како је показано:

1. Одвити оба вијка и подићи регулатор напојног притиска са плоче за конекцију.
2. Уклонити скретни заптивач, окренути га за 180 степени и поново поставити како је показано на Сл. 3.

Пажња: Дугачак гумени крај заптивача мора увек показивати у смеру излаза регулатора.

3. Притегнути регулатор напојног притиска на конективну плочицу.
4. Залепити налепницу преко стрелице на плочици, како би осигурали да стрелица показује смер кретања у супротном смеру.



Сл. 3 · Промена смера протицања у компактним регулаторима напојног притиска



## 2.1.2 Окретање регулатора напојног притиска

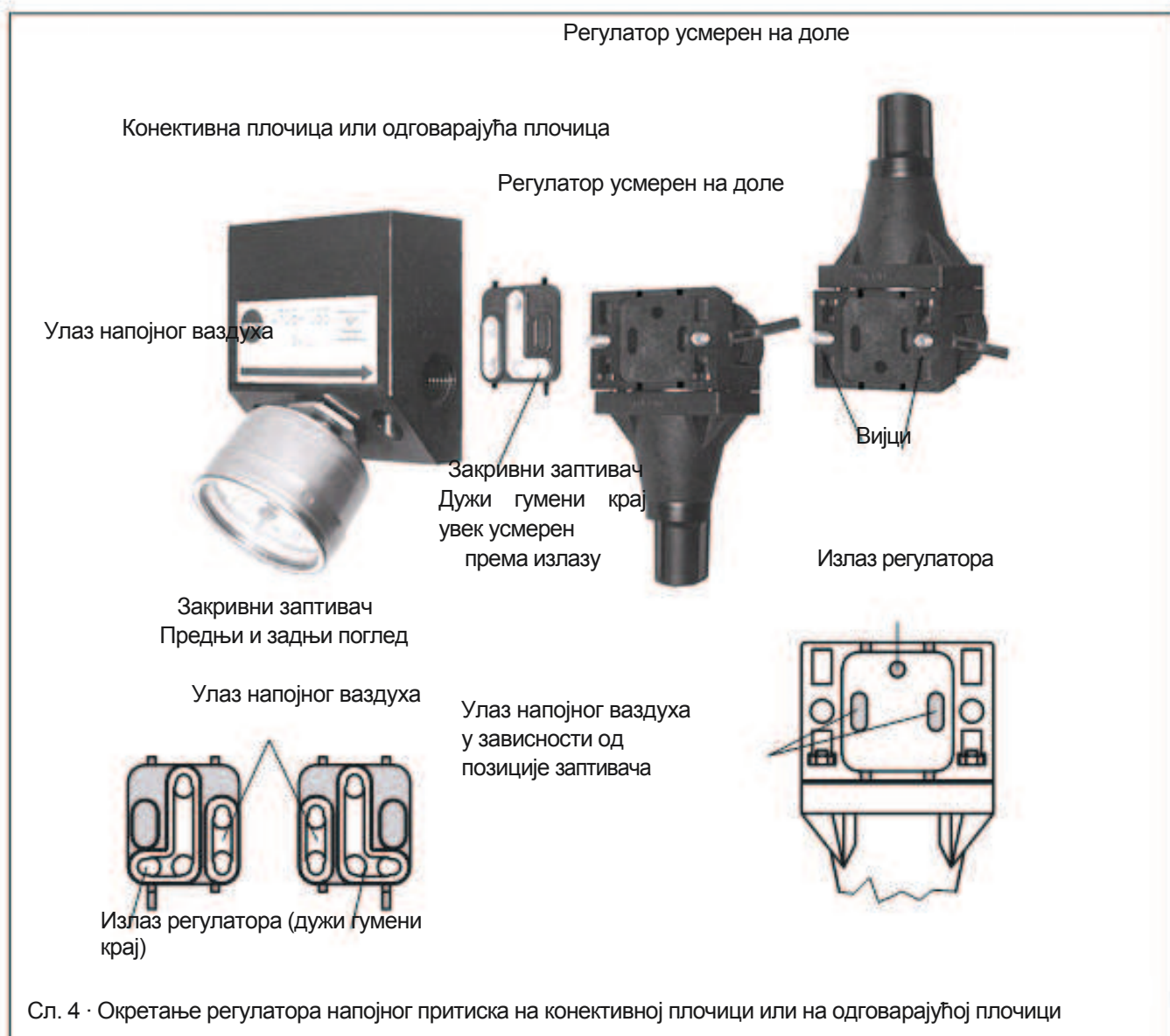
Регулатор напојног притиска може бити окренут на конективној плочици тако да вијак за подешавање буде окренут на горе или на доле.

1. Одвити оба вијак и подићи регулатор напојног притиска са конективне плочице
2. Извући закривни заптивач из регулатора и оставити га у том положају.

3. Окренути регулатор за 180 степени и поново поставити заптивач. У овом случају, оставља се распоред отвора на заптивачу за улаз напојног ваздуха и за излаз регулатора.

Пажња: Дужи гумени крај заптивача мора увек бити усмерен у смеру излаза регулатора (редуцираног напојног притиска).

4. Учврстити регулатор на конективну плочицу.



## 2.2 Монтажа регулатора напојног притиска за повезивање на позиционере и актуаторе

Регулатори напојног ваздуха за повезивање на позиционере и актуаторе су опремљени са различитим одговарајућим плочицама за повезивање.

Ако је потребно, монтажна позиција регулатора напојног притиска може се окренути за 180 степени на одговарајућој плочици како би дугме за подешавање било усмерено на доле или на горе. Ово се посебно односи на позиционере који се могу причакити са обе стране јарма вентила у зависности од смера операције и од сигурносне функције актуатора.

Како би окренули регулатор напојног притиска, поступити како је описано у одељку 2.1.2. Регулатор се окреће на одговарајућој плочици уместо на конективној плочици.

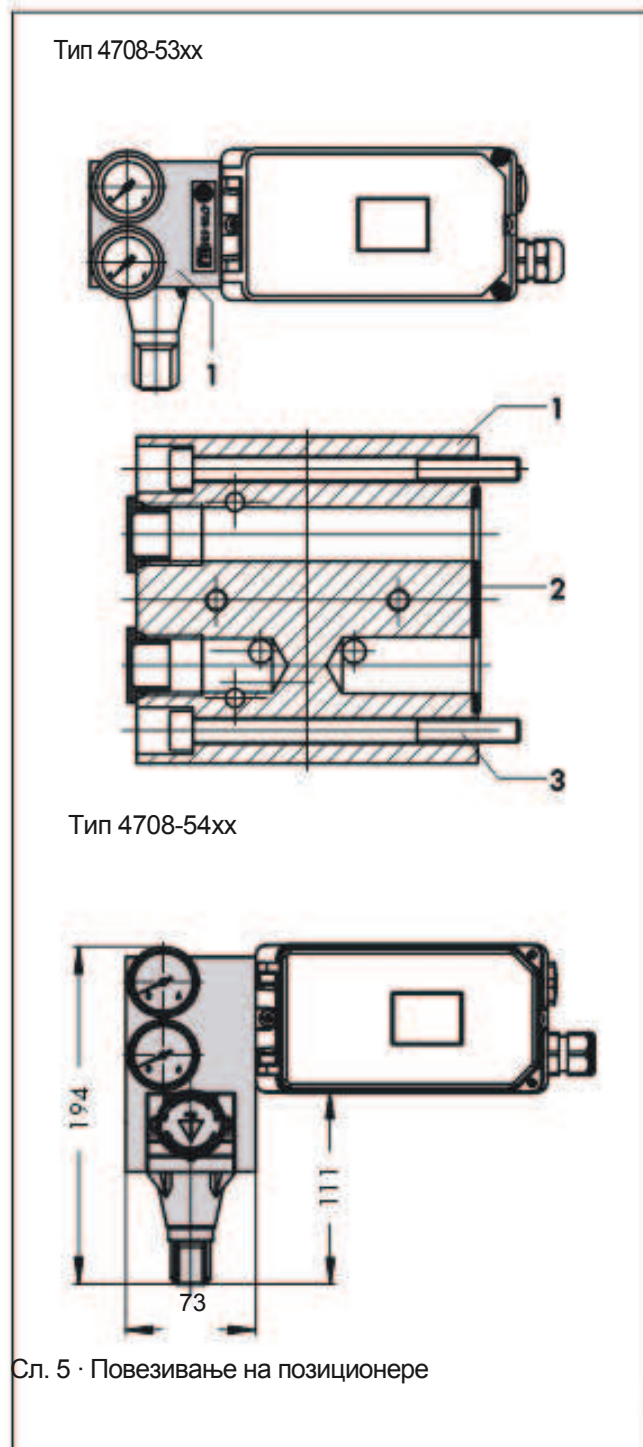
Регулатори за позиционере тип 3730/3766/3767/ 3780/3785/3787

Тип 4708-53xx за актуатор Тип 3271 актуатор Тип 3277 са 120 cm<sup>2</sup> као и са 240 до 700 cm<sup>2</sup> са додацима за вентил.

1. Убацити заптивач (2) у удубљење на одговарајућој плочици (1).
2. Поставити регулатор напојног притиска на позиционер на страну пнеуматских конекција SUPPLY и OUTPUT. Завити чврсто оба М5 вијка (3).

Тип 4708-54xx за ротационе актуаторе. Монтирати као и тип 4708-53xx.

Тип 4708-54xx има други излаз затворен запушачем. Ово је намењено редукованом напојном ваздуху. Може се користити за напајање другог уређаја ако је потребно (нпр. пилотом управљани соленоидни вентил).



Тип 4708-55xx за тип 4763 и  
позиционер Тип 4765

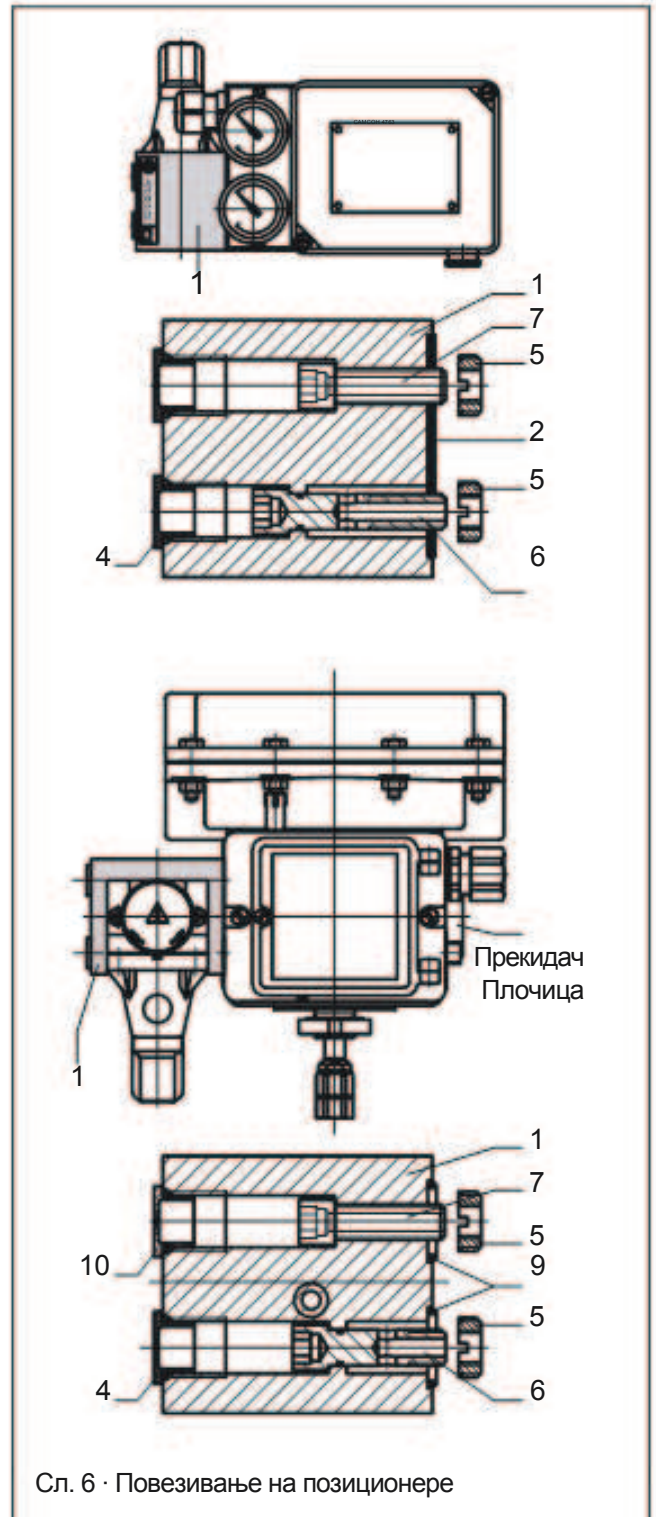
1. Завити специјалне навртке (5) на отворе за конекцију на позиционеру.
2. Убацити заптивач (2) у удубљење на одговарајућој плочици (1).
3. Гурнути специјалне вијке (6) за SUPPLY и (7) за OUTPUT у везе за конекцију на одговарајућој плочици (1).
4. Поставити регулатор напојног притиска на позиционер и притегнути коришћењем оба вијка.
5. Затворити резервне конекције са запушачима (4) како би спречили прљавштину од уласка у уређај.

Тип 4708-57xx за позиционер Тип 3760

Повезивање позиционера постављеног са леве стране јарма вентила (гледано са црне плочице) је приказан. За позиционер монтиран са десне стране, одговарајућа плочица се повезује на исти начин, сем што регулатор напојног притиска мора бити окренут за 180 степени (видети доњи део стране 28).

1. Завити специјалне навртке (5) на отворе за конекцију на позиционеру.
2. Убацити О прстенове (9) у удубљење на одговарајућој плочици (1).
3. Гурнути специјалне вијке (6) за SUPPLY и (7) за IN. SIGNAL у везе за конекцију на одговарајућој плочици (1).
4. Поставити регулатор напојног притиска на позиционер и притегнути коришћењем оба специјална вијка.
5. Причврстити IN. SIGNAL конекцију и/п позиционера са запушачем од нерђајућег челика (10).

6. Затворити резервне конекције са запушачима (4) како би спречили прљавштину од уласка у уређај.



Сл. 6 · Повезивање на позиционере

Тип 4708-58xx за позиционер Тип 3761

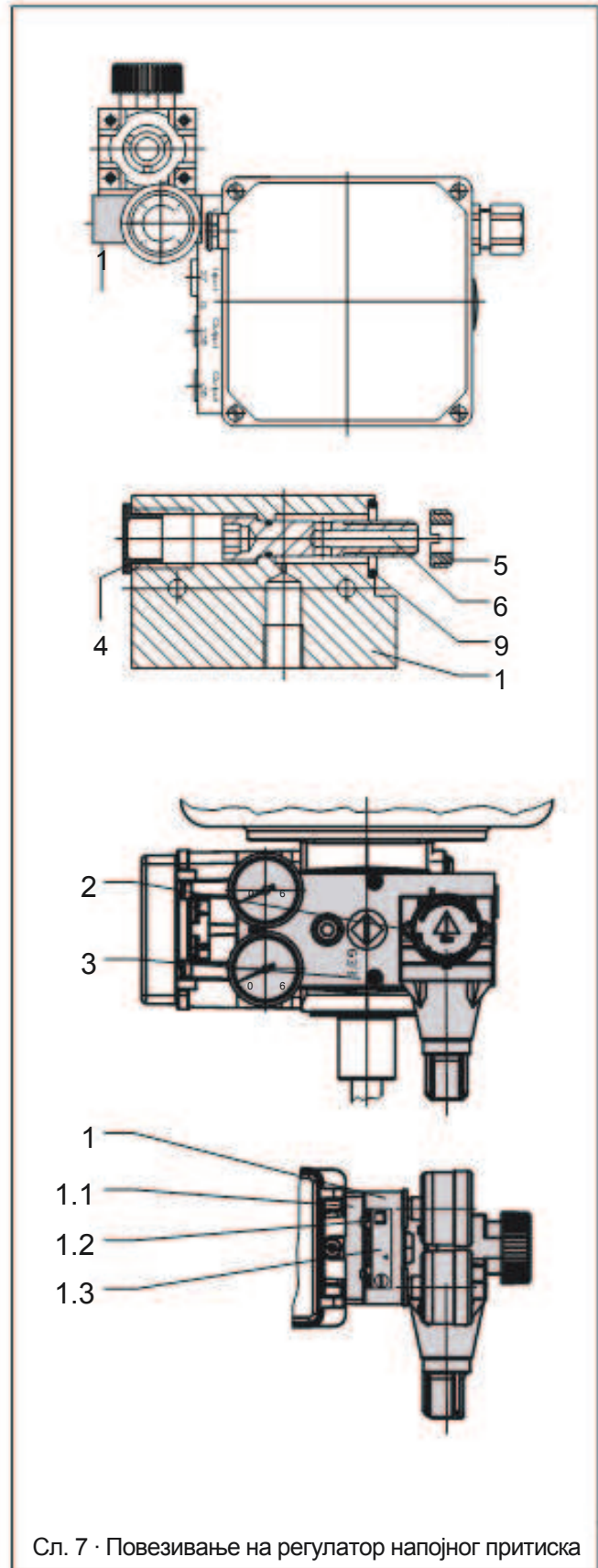
1. Завити специјалне навртке (5) на SUPPLY отворе за конекцију на позиционеру.  
отворе за конекцију на позиционеру.
2. Гурнути специјалне вијке (6) у отворе за конекцију одговарајуће плочице (1).
3. Убацити О прстенове (9). Поставити регулатор напојног притиска и затегнути их на позиционер специјалним вијцима.
4. Затворити резервне конекције запушачима (4) како би спречили прљавштину од уласка у уређај.

Тип 4708-63xx за актуатор Тип 3277

Пре повезивања регулатора напојног притиска, проверити да ли је крај заптивке (1.2) у равни са адаптивним блоком (1) тако да симбол актуатора (1.3) “вретено актуатора се издужује” или “вретено актуатора се скраћује” одговара сигурносној функцији актуатора.

Ако то није случај, одвити вијке (3), подигнути поклопац (1.1) и окренути заптивку (1.2) за 180 степени и поставити је.

1. Поставити адаптивни блок на позиционер и јарам актуатора и учврстити га вијцима (2).

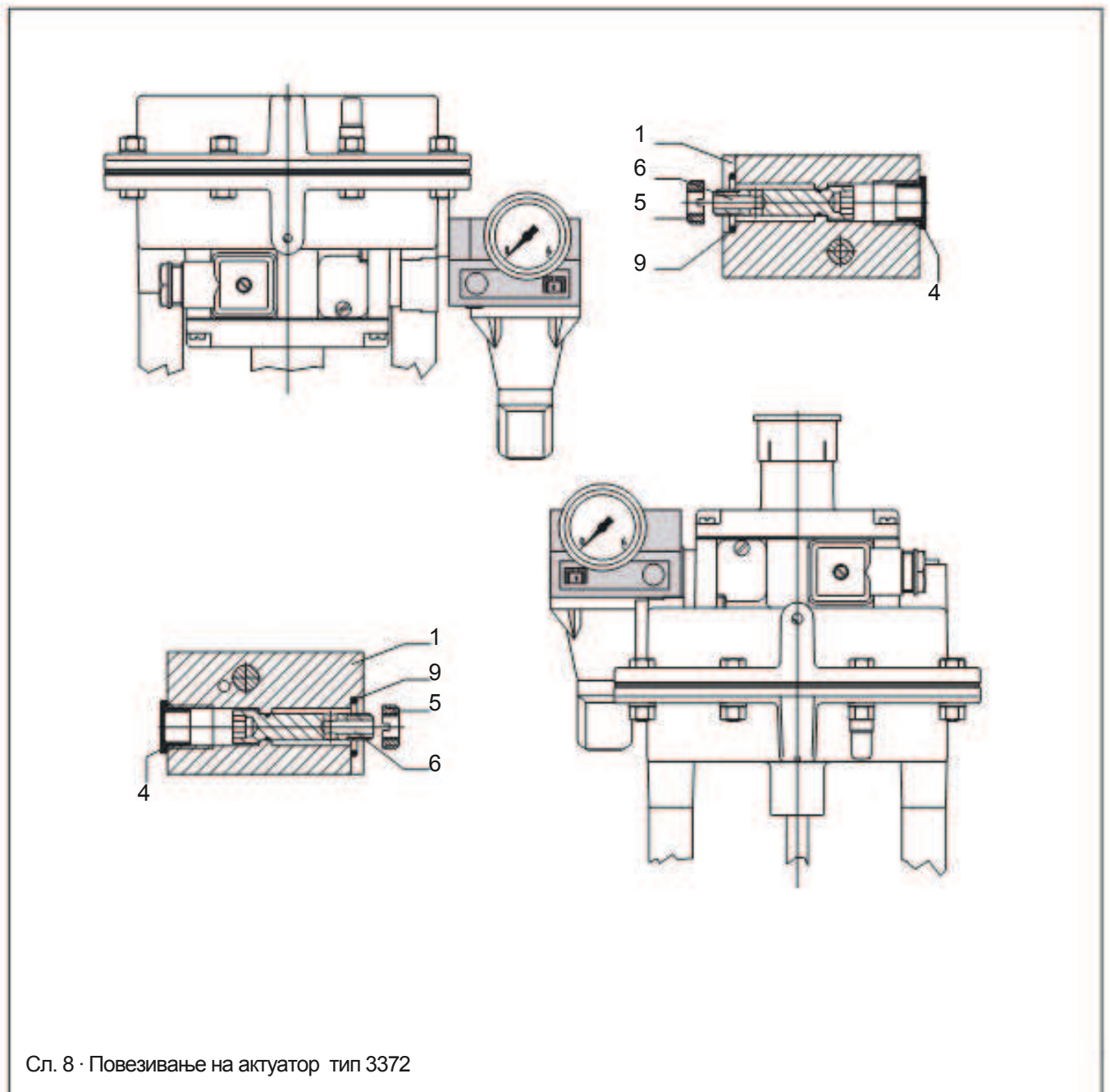


Сл. 7 · Повезивање на регулатор напојног притиска

Тип 4708-62xx за актуатор Тип 3372

1. Завити специјалне навртке (5) на SUPPLY отвор за конекцију на актуатору.
2. Гурнути специјалне вијке (6) у отворе за конекцију одговарајуће плочице.

3. Убацити О прстенове (9). Поставити регулатор напојног притиска и затегнути их на актуатор специјалним вијцима.
4. Затворити резервне конекције са запушацима (4) како би спречили прљавштину од уласка у уређај.



Сл. 8 · Повезивање на актуатор тип 3372

### 3 Пнеуматске конекције:

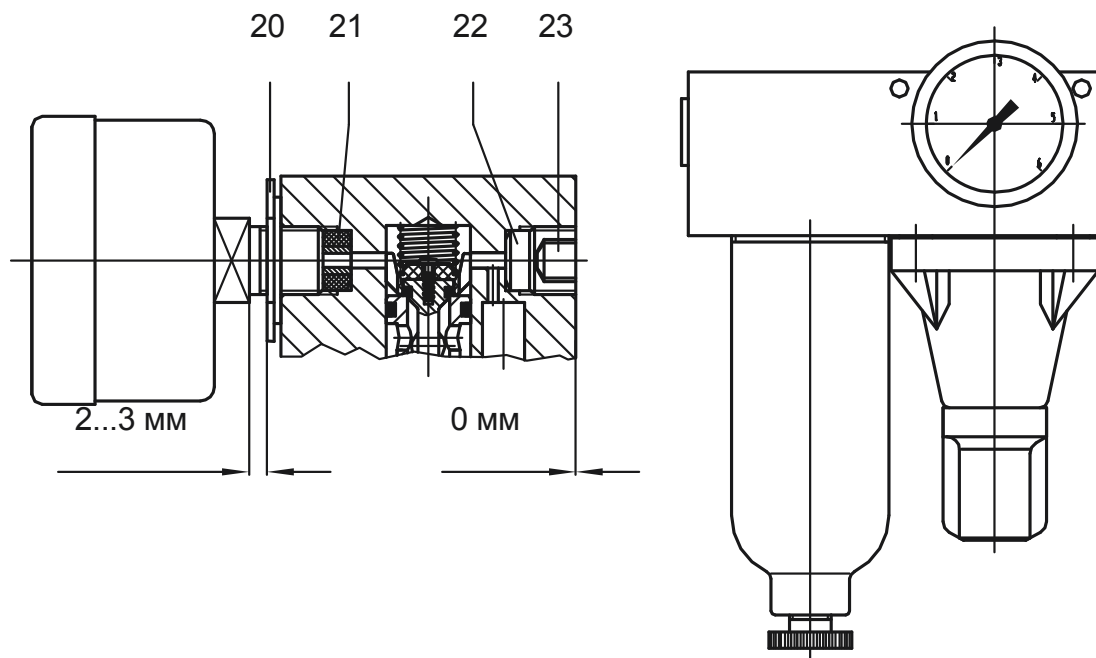
Пнеуматске конекције су дизајниране или као G ¼ или као ¼ NPT-18 навоји. На компактном регулатору напојног притиска, стрелица на налепници указује на смер кретања напојног ваздуха од улаза ка излазу.

Код регулатора напојног притиска са отворима за конекцију на одговарајућој плочици (Сл. 5 и 6, горе), конекција напојног ваздуха је означена са SUPPLY. Излазни сигнал позиционера се води у овим верзијама преко OUTPUT излаза кроз одговарајућу плочицу у актуатор.

### 3.1 Манометар

Монтирати манометар тако да остане простор од 2-3 мм између навртке и четвртке манометра када се навртка (20) затегне.

У компактним верзијама (Тип 4708-12xx/ - 13xx), постарати се на запушач (23) заврнут само до тачке када је у равни са кућиштем. У супротном заптивачи (21,22) ће бити оштећени, свака заптивка је додељена или манометру или запушачу, и мора се заменити ако се промени положај манометра и запушача на другу страну.



Сл. 9 · Повезивање манометра, нпр. са Типом 4708-12xx/13xx регулатора напојног притиска

### 3.2 Додатна конекција за соленоидни вентил

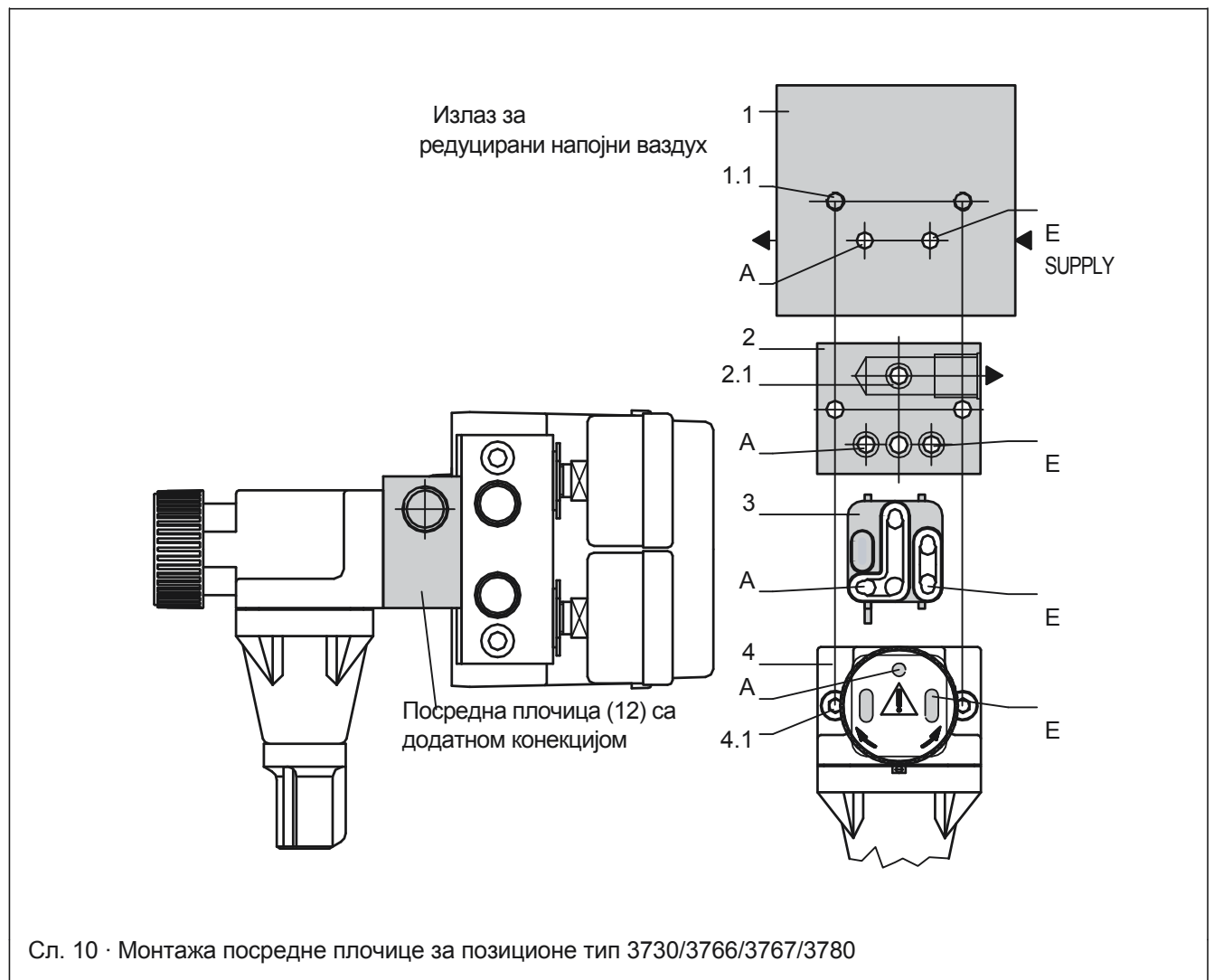
Додатни излаз за редуцирани притисак ваздуха је потребан како би регулатор напојног притиска могао да напаја два пнеуматска уређаја.

У неким верзијама типа 4780 (видети одељак 7, додаци), други излаз се може користити кошишћењем посредне плочице.

Пример: Код пнеуматског актуатора са позиционером и соленоидним вентилом управљаним пилотом, напојни ваздух мора бити довођен одвојено због управљања пилота.

Редуцирани напојни притисак регулатора напојног притиска се додатно води кроз навојну конекцију са стране и отворе на посредној плочици. Сви регулатори напојног притиска имају исту посредну плочицу, осим типа 4708-57xx, дизајнираном за повезивање на позиционер тип 3760 (Сл. 12). Његова посредна плочица има другачији распоред отвора за водове ваздуха.

Све верзије се могу поручити у верзији од алуминијума или нерђајућег челика или са G или NPT навојима. Видети одељак 7 за више детаља.



### Монтажа посредне плочице

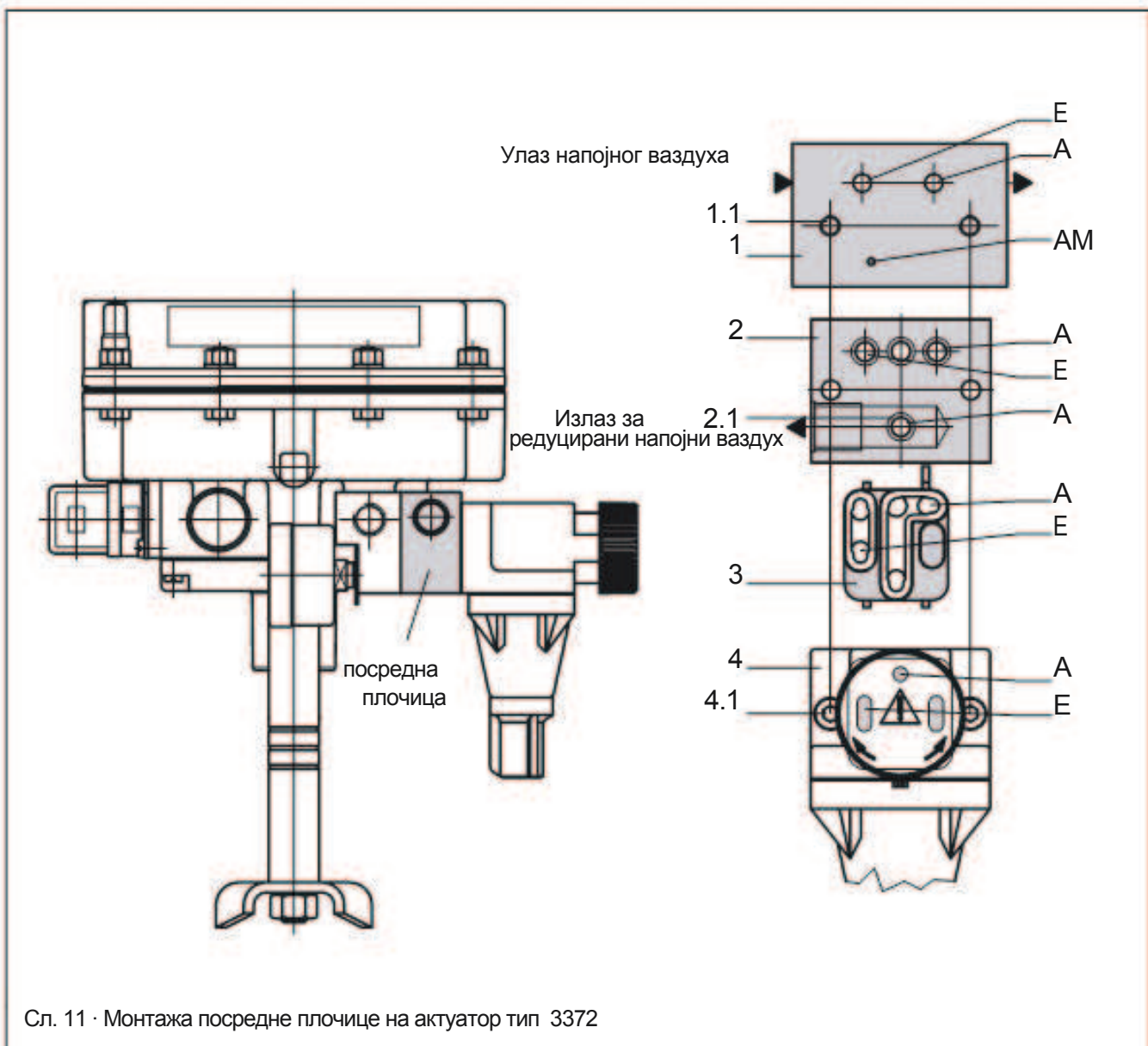
1. Одвити вијке и подићи регулатор напојног притиска (4) заједно са закривном заптивком (3) са одговарајуће плочице (1).

Постарати се да се позиција закретне заптивке не промени у регулатору напојног притиска.

Пажња: Дужи гумени крај закривног заптивача (3) мора увек бити усмерен у смеру излаза регулатора (редуцираног напојног ваздуха). Видети слике 10, 11 и 12.

2. Убацити О прстенове (2.1) у удубљење на посредној плочици (2).

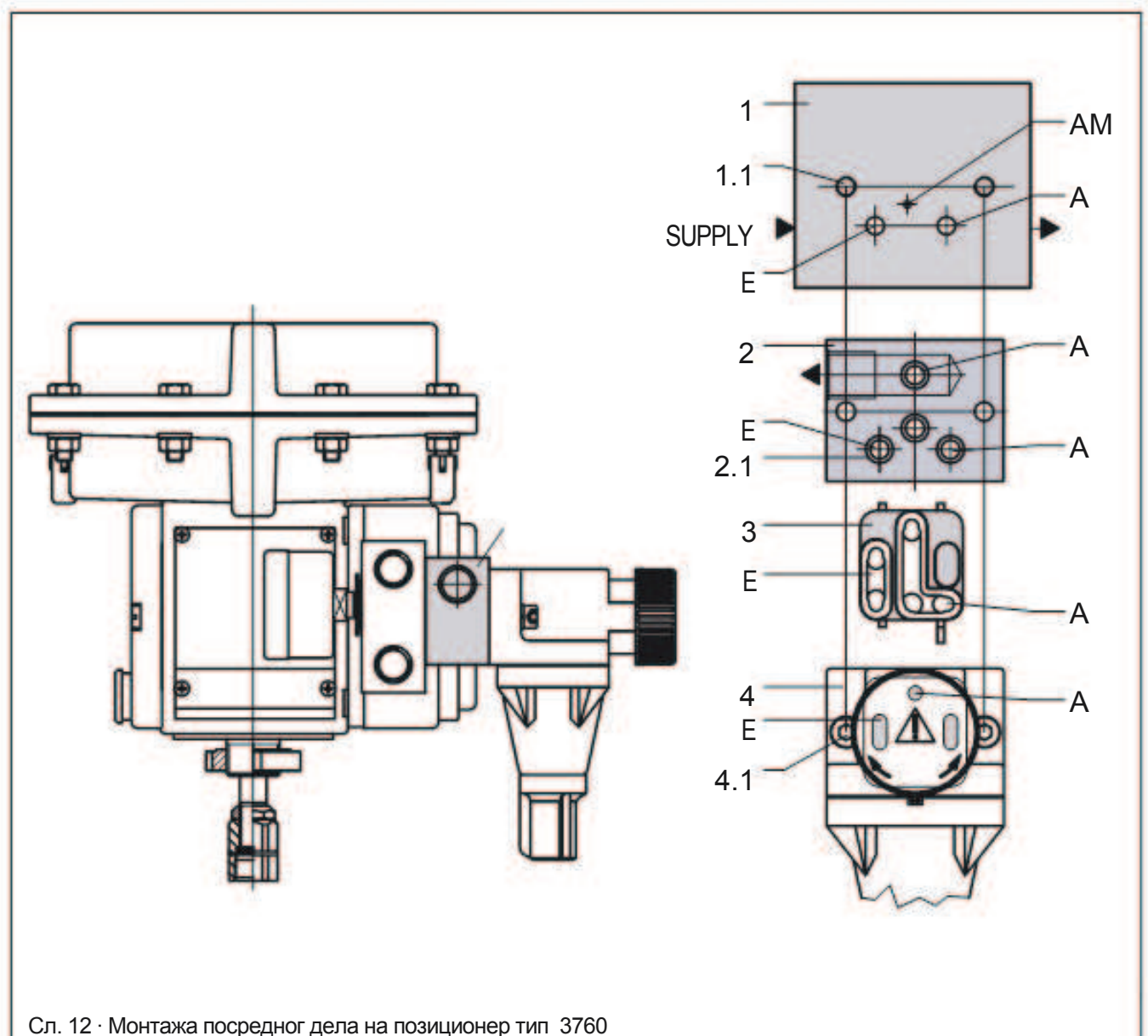
3. Поставити посредну плочицу на одговарајући плочицу тако да три отвора лоцирана поред још једног буду постављена преко оба отвора од 5 мм на





одговарајућој плочици и да су отвори (1.1) за вијке у равни.

4. Поставити регулатор напојног притиска (4) са закривном заптивком (3) на посредну плочицу (2). Убацити дуге вијке и затегнути делове.



Сл. 12 · Монтажа посредног дела на позиционер тип 3760

### 3.3 Ручни/ аутоматски трансфер

Израз позиционера се води до актуатора преко ручног/аутоматског трансфера. У аутоматском режиму, позиционер је у затвореном кругу. У ручном режиму излазни притисак регулатора напојног притиска се директно убацује у актуатор. Ово представља ручни bypass позиционера.

Јединица за ручни/аутоматски трансфер се монтира директно на типове 376х, 378х и 373х (Сл. 14) или преко одговарајуће плочице на актуатор (Сл. 13).

Тип 4708-53 (Сл. 15) или регулатор напојног притиска тип 4708-54 може бити причвршћен на регулатор. Сви регулатори напојног притиска се могу повезати на ручни/аутоматски трансфер преко прикључка.

#### 3.3.1 Монтажа на позиционере

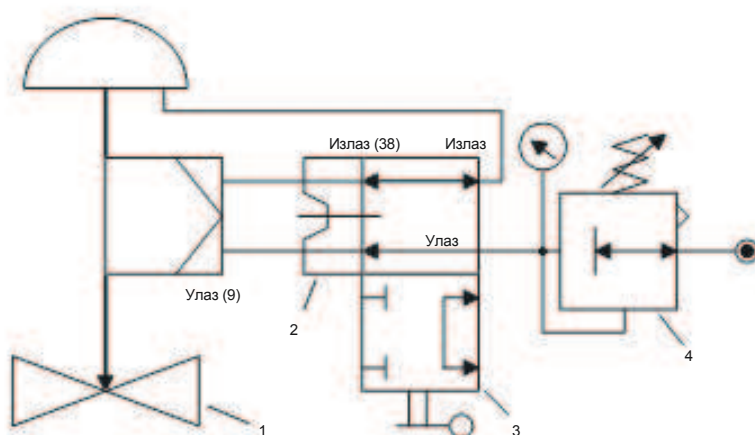


Сл. 14 · Монтажа на позиционер

Убацити равну заптивку у удубљење ручне/аутоматске трансфер јединице (Сл. 14).

Причврстите ручну/аутоматску трансфер јединицу на позиционер са два хексагона вијка.

Повезати прикључак на улазну и излазну конекцију ручне/аутоматске трансфер јединице.



- 1 Пнеуматски регулациони Вентилса позиционером
- 2 Одговарајућа плочица 1400-9605 (G) 1400-9606 (NPT)
- 3 Ручни/аутоматски трансфер Тип 4708-82 У AUTO режиму
- 4 Регулатор напојног притиска са филтером (нпр. Тип 4708-10)

Сл. 13 · Монтажа ручног/аутоматског трансфера коришћењем одговарајуће плочице

Опционо, регулатор напојног притиска тип 4708-53 може бити монтиран испред ручног/аутоматског трансфера (Сл. 15).



Сл. 15 · Тип 4708-82 Ручни/Аутоматски Трансфер јединица, регулатор напојног притиска тип 4708-53  
Регулатор са манометрима и ротирајућом филтер посудом

### 3.3.2 Монтажа коришћењем одговарајуће плочице

Причврстити одговарајућу плочицу, на нпр. NAMUR део коришћењем хексагоног вијка. Поставити равну заптивку на ручну/аутоматску трансфер јединицу. Причврстити је на одговарајућу плочицу са два хексагона вијка.



Сл. 16 Монтажа коришћењем одговарајуће плочице

Повезати прикључак за позиционер и актуатор како је показано на Сл. 13.

### 3.3.3 Рад са ручним/ аутоматским трансфером

При нормалном раду, ручни/аутоматски трансфер је у аутоматском режиму, током кога позиционер напаја ваздухом пнеуматски актуатор.



Сл. 17 · Капица и зубац

За пребацивање у ручни режим, окренути пластичну капицу. Окренути зубац у смеру супротном смеру казаљке на сату и повући га (отприлике 1 cm) из кључа. Компресовани ваздух се затим води директно у регулатор напојног притиска или из мреже напојног ваздуха директно у пнеуматски актуатор.

Како би се пребацили опет у аутоматски режим, поново притиснути зубац. Како би то урадили, убаците зубац за закључавање комплетно у браву и закључати је. Замените пластичну капицу и затегните је.

### 3.4 Филтер са филтер посудом

Типови ваздушних филтера 4708-83, 4708-84, 4708-86 и 4708-87 су дизајнирани за универзалну употребу. Они имају или G $\frac{1}{4}$  или  $\frac{1}{4}$ -1/8 NPT навојне конекције..



Сл. 18 · Типови ваздушних филтера 4708-83 до -87

#### 3.4.1 Монтажа ваздушног филтера

Монтирати ваздушни филтер директно на цевовод, водећи рачуна о смеру протока (означено је на уређају).

Како би правилно функционисао, филтер посуда мора бити усмерена на доле.

### 3.5 Ротирајући додатни филтер

Ротирајући додатни филтер (видети Сл. 15) је дизајниран за монтажу на регулаторе напојног притиска тип 4708-53 и типове 4708-55 до -63. Они замењују мали интегрисани филтер. Цело кућиште филтера се може ротирати за 360 степени како би осигурали да је дренажа кондензата увек усмерена на доле.

#### Верзије филтера

Алуминијумско кућиште са филтер посудомом у транспарентној пластици

Температурни опсег:

-20 до 70 °C

Број наруџбине: 1400-9460

Специјалне верзије

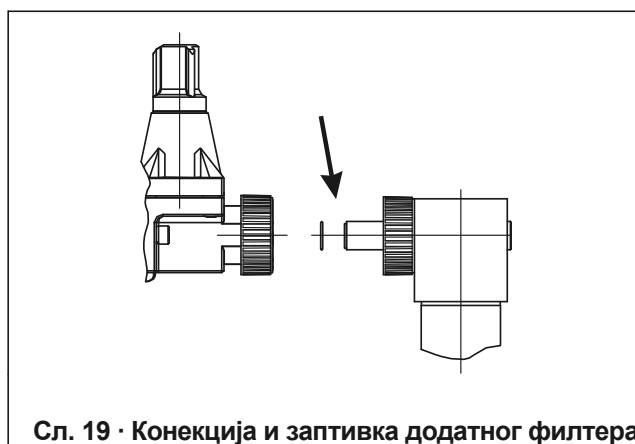
Температурни опсег:

-40 до 70 °C

Број наруџбине: 1400-9461

#### 3.5.1 Монтажа ротирајућег додатног филтера

Уклонити поклопац и филтер са регулатора напојног притиска. Убацити заптивку у жљеб конекције пажљиво (видети стрелицу). Убацити конективну цев заједно са заптивком у регулатор напојног притиска и затегнути пластичну навртку.



Сл. 19 · Конекција и заптивка додатног филтера

Пажња: Обратити пажњу да заптивка не испадне из жљеба током монтаже. У супротном, филтер неће правилно функционисати.

Поравнати додатни филтер у вертикалном правцу.

Осигурати позицију притезањем хексагоналног вијка (6 мм).

## 4 Подешавање тачке подешавања

(Сл. 2)

У зависности од верзије, тачка подешавања регулатора напојног притиска се може постићи са дугметом за подешавање (8), или по одвијању капице (5), на вијку за подешавање (7).

Окретање дугмета или вијка у смеру казаљке на сату, повећава се излазни притисак. Окретање у смеру супротном кретању казаљке на сату, редукује се излазни притисак.

Користите навртку (6) како би осигурали подешавање.

---

Пажња: При коришћењу верзија са дугметом за подешавање (8) за подешавање тачке подешавања, проверите да ли су Philips вијци чврсто затегнути како би спречили да се дугме олабави услед вибрација.

---

## 5 Одржавање

(Сл. 2)

Препоручујемо проверавање филтера када год је могуће.

Исушити кондензовану воду која се накупила:

Уклоните запушач (10) или одвите дренажни чеп (15) за пола круга или активирајте ручну дренажу (16).

---

Пажња: Заврнути дренажни чеп искључиво ручно. Максимални дозвољени момент притезања је 3 Nm.

---

Када дође до грешке, нпр. пада притиска, одвити запушач (10) или филтер посуду (12) и замените филтер (број поруџбине 8504-9027). Пре било каквог рада, прекините напајање ваздухом!

У верзијама са филтер посудом, завити вијак (13) чврсто како би филтер стајао исправно. Замените заптивач (12.1) број поруџбине 0439-0061, ако је потребно.

У верзијама 4708-11xx/14xx, не одвијајте подлошку (11), ако је могуће. Ако је ипак морате одвити, замените и заптивач (11.1) број поруџбине 0439-0287.

Ако има цурења на запушачу (10), цео запушач заједно са заптивком (10.1) мора бити замењен. Погледати у одељку 6.1 за резервне делове.

## 6 Проблеми у раду

Цурење између регулатора напојног притиска и одговарајуће плочице :

Проверити да ли је закривни заптивач (Сл. 3 и 4) инсталиран правилно и да ли су оба вијка чврсто завијена.

Прековремени издувавање преко одзраке (3 на Сл. 2):

Проверити да ли је закривни заптивач (Сл. 3 и 4) инсталиран правилно.

Смањује се напајање ваздухом и излазни притисак опада:

Проверити филтер (9 на Сл. 2) да ли има прљавштине и проверити да ли правилно подешена тачка подешавања.

### 6.1 Резервни делови

Арткал	Број наруџбине:
Филтер	
Филтер 20 $\mu\text{m}$	8504-9027
Филтер 5 $\mu\text{m}$ за заптивком	8504-9030
Филтер посуда	
Филтер посуда, пластична	1199-0423
Филтер посуда, алуминијум	1199-0424
Филтер посуда, нерђајући челик	1199-0425
Компатибилни филтер са фарбом на захтев	
Заптивка за филтер посуду	0439-0061
Запушач са заптивком (10 и 10.1 на Сл. 2)	1099-5055
Манометар	
Манометар, комплетно од нерђајућег челика	0089-0009
Манометар, комплетно од месинга/нерђајућег челика	0089-0018
Заптивач манометра	1099-4304

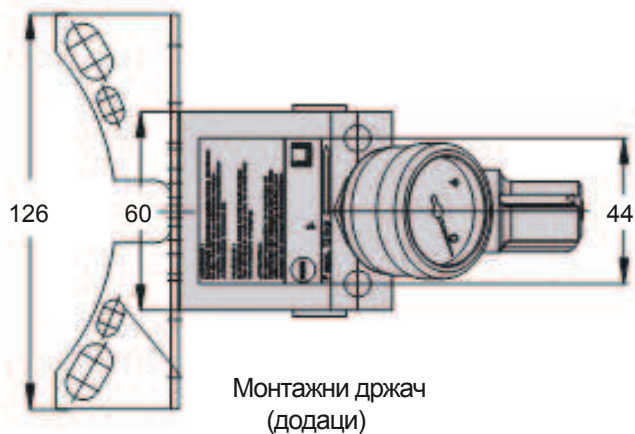
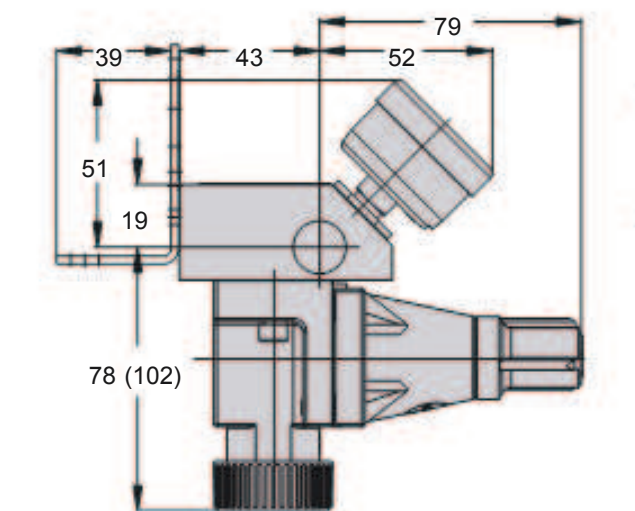
## 7 Додаци

Додаци	Број наруџбине:
Монтажни делови за монтажу на шину према EN 50022 према EN 50035	1400-7341 1400-7342
Монтажни делови за монтажу на држач за актуатор тип 3271 или тип 3277	1400-7343
Посредна плочица за додатну конекцију са типом 4708-10xx/-11xx/-53xx/-55xx/-58xx/-62xx/-63xx (није потребно за тип 4708-54xx)	
Алуминијум са G ¼ навојем	1400-7400
Алуминијум са ¼ NPT навојем	1400-7404
Нерђајући челик са G ¼ навојем	1400-7402
Нерђајући челик са ¼ NPT навојем	1400-7406
Посредна плочица за додатну конекцију са регулатором напојног притиска тип 4780-57xx	
Алуминијум са G ¼ навојем	1400-7401
Алуминијум са ¼ NPT навојем	1400-7405
Неђајући челик са G ¼ навојем	1400-7403
Нерђајући челик са ¼ NPT навојем	1400-7407
Специјални вијак за монтажу типа 4708-54xx на тип 3710 појачивача прекидача	1400-7806
Дугме за подешавање тачке подешавања	1400-7408
Навртка за монтирање на панел	1400-7725
Одговарајућа плочица за ручни/аутоматски трансфер (тип 4708-82)	
Алуминијум са G ¼ навојем	1400-9605
Алуминијум са ¼ NPT навојем	1400-9606
Неђајући челик са G ¼ навојем	1400-9607
Нерђајући челик са ¼ NPT навојем	1400-9608
Одговарајућа плочица (од типа 3710) за монтажу типа 4708-53 на старе моделе тип 3733, 3767 и 3780 позиционере	1400-9621

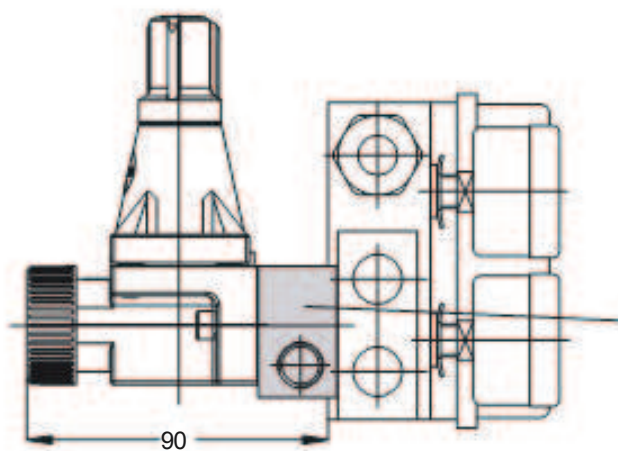


## 8 Димензије у мм

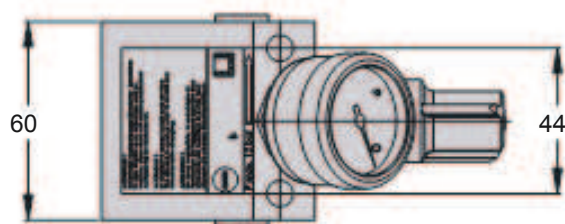
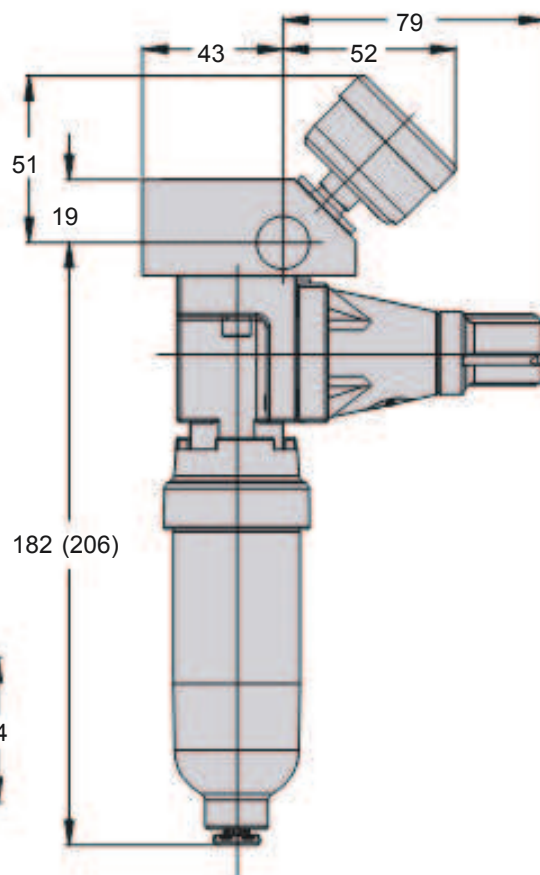
Тип 4708-10хх/17хх Регулатора напојног притиска



Монтажни држач  
(додаци)

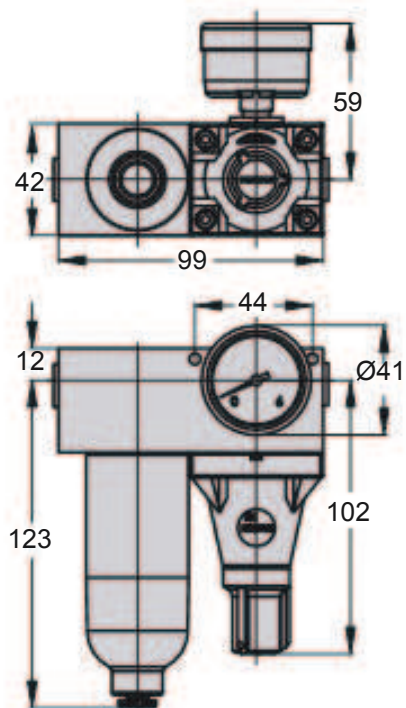


Тип 4708-11хх/14хх Регулатора напојног притиска

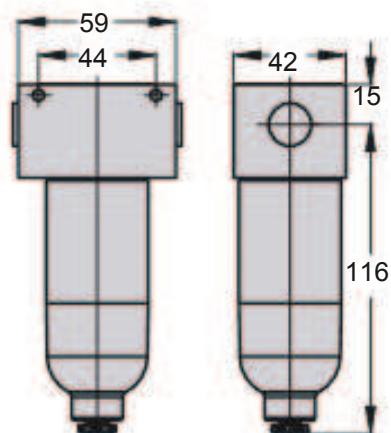


Регулатор напојног притиска са посредном плочицом  
Укупна висина се повећава за 24 мм  
са додатном конекцијом  
У овом случају, мере у заградама ( ) се примењују.

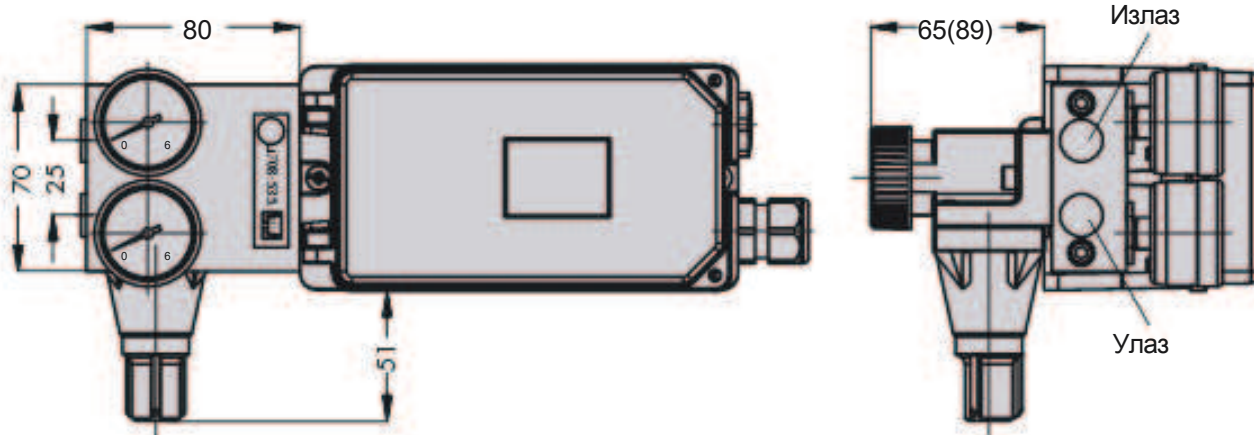
Тип 4708-12xx/13xx Регулатора напојног притиска



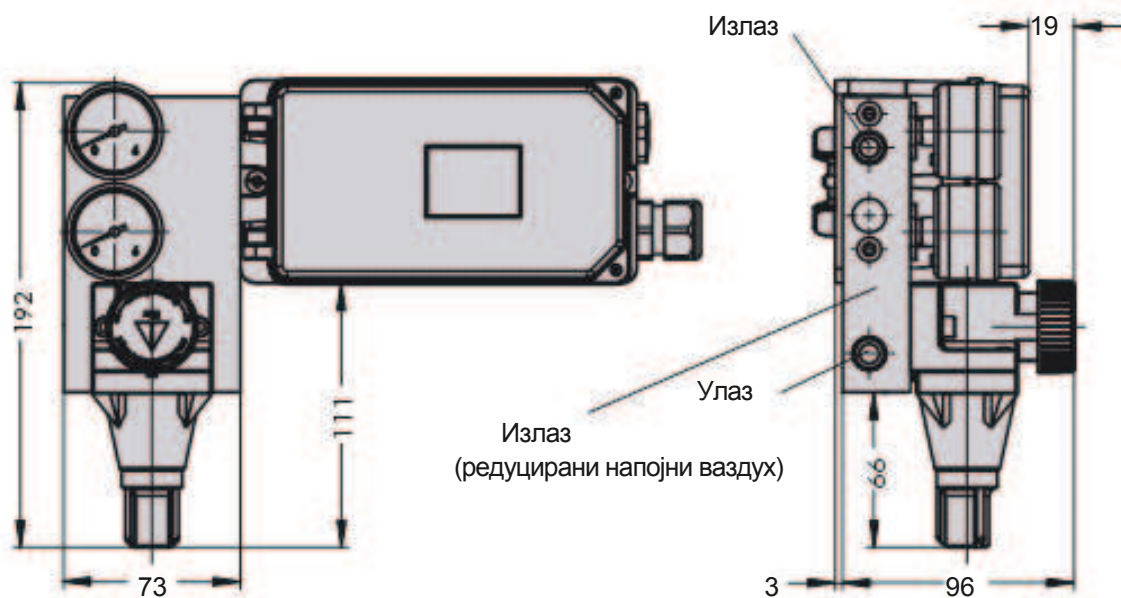
Тип 4708-83xx/84xx/86xx/87xx  
Регулатор напојног притиска



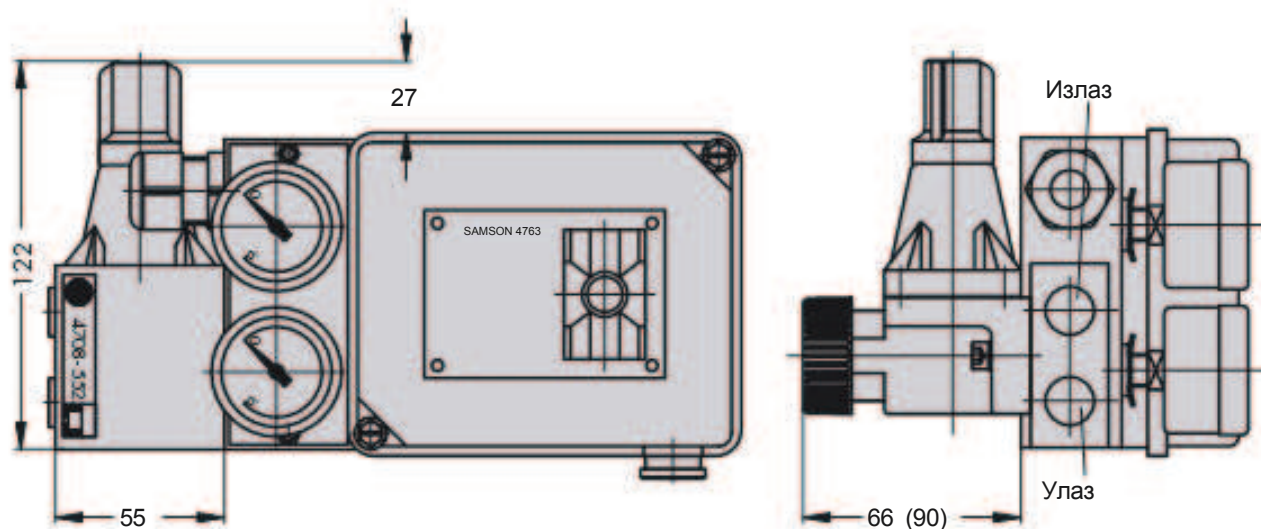
Тип 4708-53xx Регулатора напојног притиска  
за позиционере тип 3730/3766/3767/ 3780/3785/3787



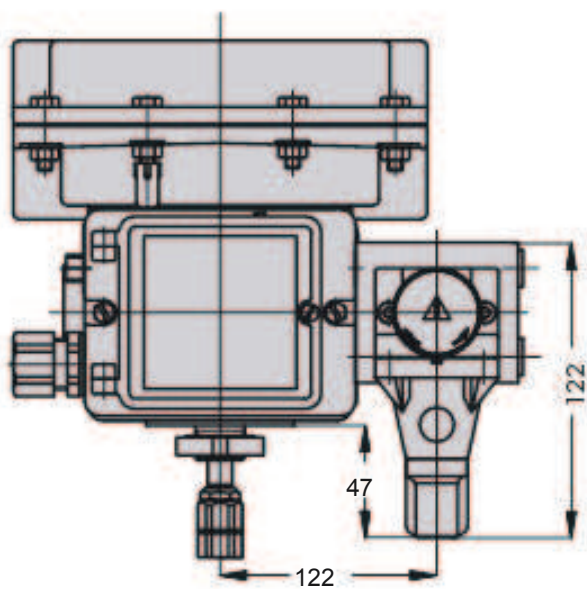
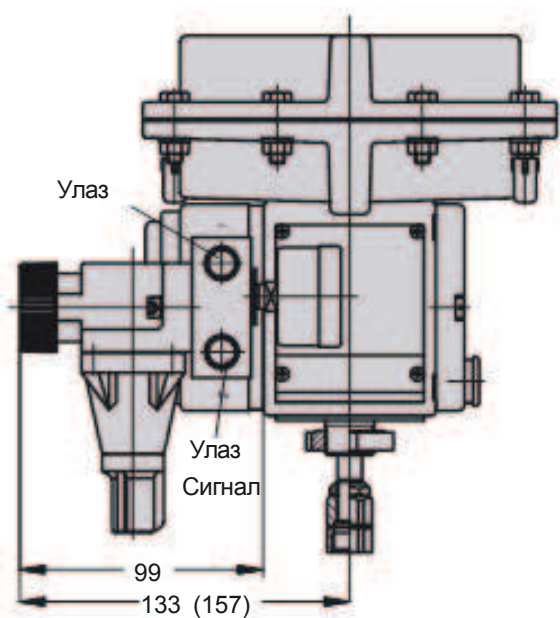
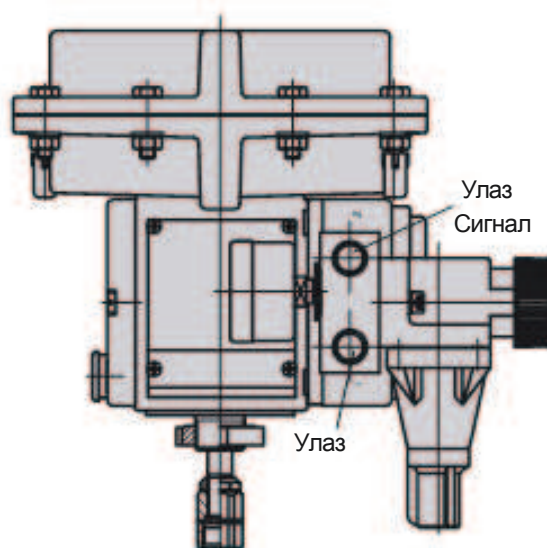
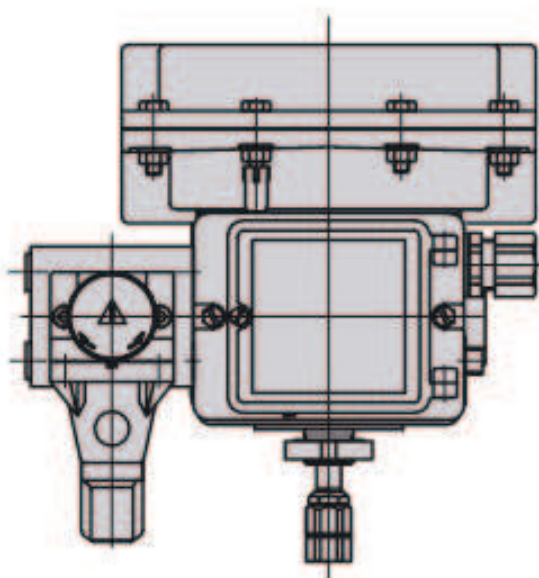
Тип 4708-54xx Регулатора напојног притиска  
за позиционере тип 3730/3766/3767/ 3780/3785/3787



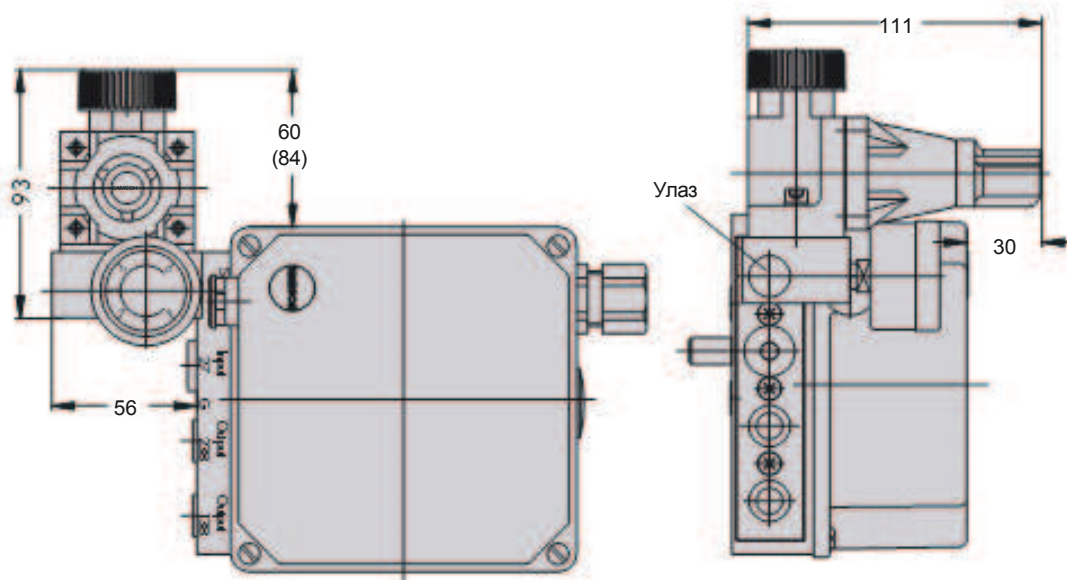
Тип 4708-55xx  
за позиционере тип 4763/4765



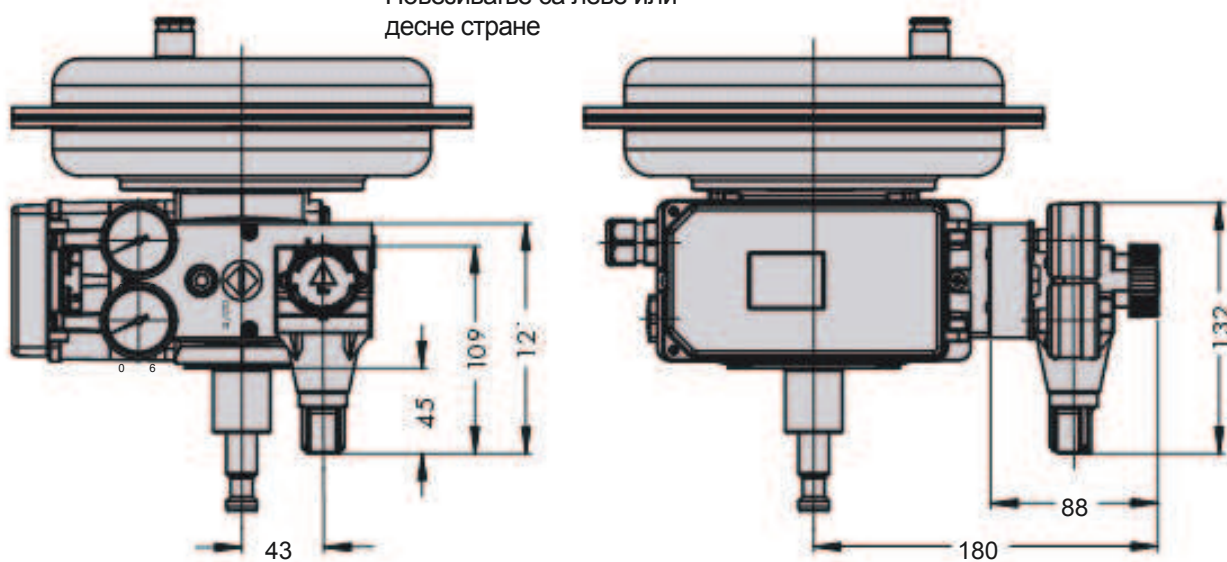
Тип 4708-57xx Регулатора напојног притиска  
за позиционер Тип 3760



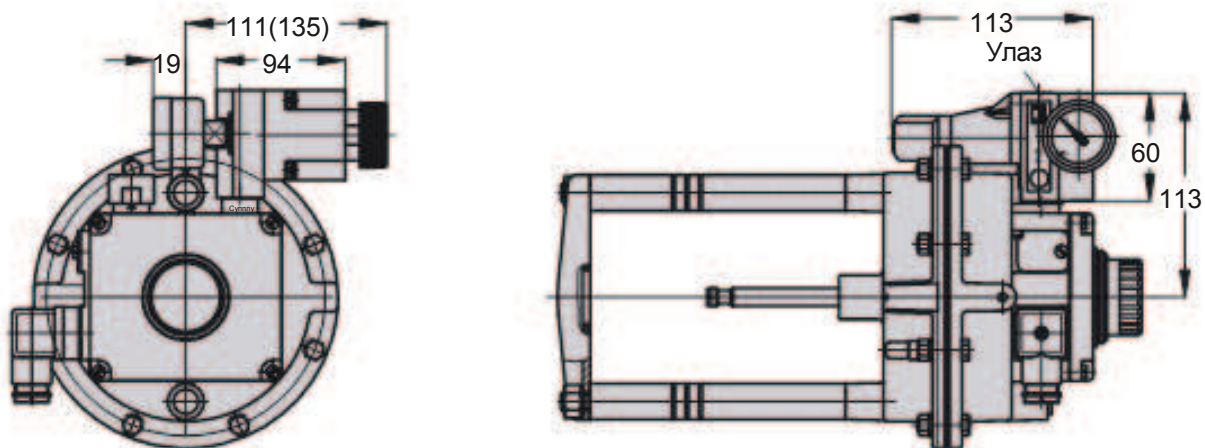
Тип 4708-58хх  
за позиционер Тип 3761



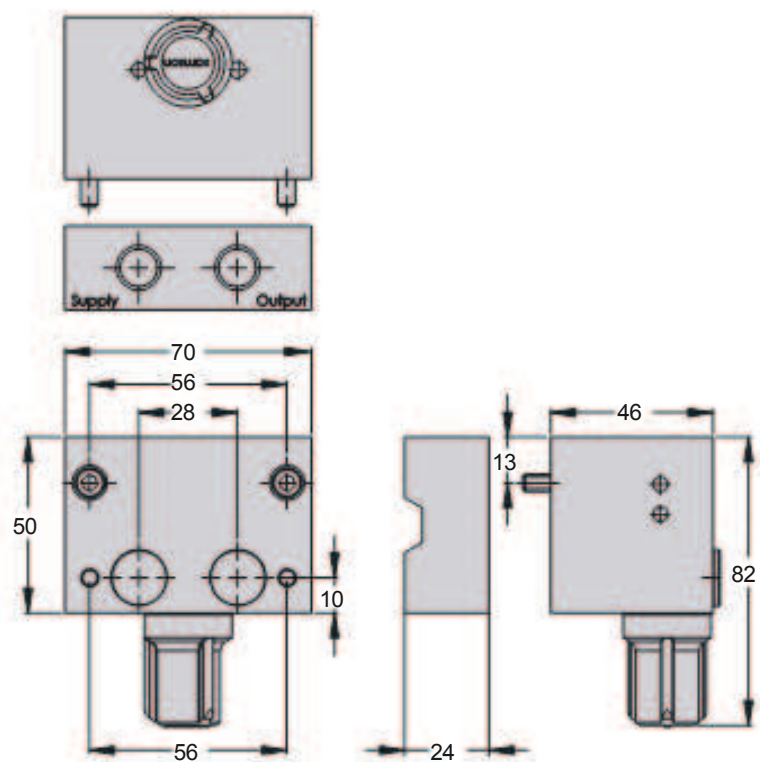
Тип 4708-63хх  
За актуатор тип 3277  
Повезивање са леве или  
десне стране



Тип 4708-6221  
За актуатор тип 3372-031x



Тип 4708-82  
Ручна/аутоматска трансфер јединица са одговарајућом плочицом







SAMSON AG · MESS- UND REGELTECHNIK  
Weismüllerstraße 3 · 60314 Frankfurt am Main · Germany  
Phone: +49 69 4009-0 · Fax: +49 69 4009-1507  
Internet: <http://www.samson.de>

EB 8546 SR

S/Z 2011-06