

# ASENNUS- JA KÄYTTÖOHJE



**EB 8546-1 FI**

**Alkuperäisohjeen käännös**



**Tyyppi 4708-45 syöttöpaineensäädin**

Painos maaliskuu 2023

---

## Huomio asennus- ja käyttöohjeita koskien

Nämä asennus- ja käyttöohjeet varmistavat laitteen turvallisen asennuksen ja käytön. Ohjeet ovat sitovat SAMSON-laitteita käsiteltäessä. Tässä ohjeessa esitetyt kuvat ovat vain havainnollistamista varten ja siksi toimitettu tuote voi poiketa ohjeen kuvista.

- Näiden ohjeiden oikean ja turvallisen käytön vuoksi lue ne huolellisesti ja säilytä ne hyvin.
- Näitä ohjeita koskeviin kysymyksiin pyydämme ottamaan yhteyttä SAMSON Oy:n (aftersaleservice@samsongroup.com).



Laitteen asennus- ja käyttöohjeet sisältyvät toimitukseen. Ajantasaiset ohjeet ovat ladattavissa internetin kautta osoitteesta [www.samsongroup.com](http://www.samsongroup.com) > Service > Downloads > Documentation.

## Huomautukset ja niiden merkitykset

### VAARA

Vaarallinen tilanne, joka johtaa kuolemaan tai vakavaan loukkaantumiseen

### VAROITUS

Tilanne, joka voi johtaa kuolemaan tai vakavaan loukkaantumiseen

### HUOMAUTUS

Laitteen vioittuminen tai väärä toiminto

### Huomio

Lisätietoja

### Vihje

Suosittelava toiminta

<b>1</b>	<b>Turvaohjeet ja -toimet</b> .....	<b>5</b>
1.1	Mahdollisia henkilövammoja koskevat huomautukset .....	7
1.2	Mahdollisia aineellisia vahinkoja koskevat huomautukset .....	7
<b>2</b>	<b>Laitteessa olevat merkinnät</b> .....	<b>8</b>
<b>3</b>	<b>Rakenne ja toimintaperiaate</b> .....	<b>9</b>
3.1	Tekniset tiedot .....	10
3.2	Mitat mm .....	12
3.3	Lisätarvikkeet/varaosat .....	14
<b>4</b>	<b>Valmistelutoimet</b> .....	<b>15</b>
4.1	Pakkauksesta purkaminen .....	15
4.2	Varastointi .....	15
<b>5</b>	<b>Paineensäätimen asennus</b> .....	<b>16</b>
5.1	Paineilmaliitännät .....	16
5.1.1	Painemittari .....	16
5.2	Ohjearvon säätäminen .....	17
<b>6</b>	<b>Huolto</b> .....	<b>18</b>
6.1	Kunnossapito .....	18
6.2	Palautuslähetyksen valmistelu .....	18
<b>7</b>	<b>Toimintahäiriöt</b> .....	<b>19</b>
<b>8</b>	<b>Käytöstäotto ja poistaminen</b> .....	<b>20</b>
8.1	Käytöstäotto .....	20
8.2	Syöttöpainensäätimen irrottaminen .....	20
8.3	Hävittäminen .....	20
<b>9</b>	<b>Huolto</b> .....	<b>21</b>



# 1 Turvaohjeet ja -toimet

## Käyttötarkoitus

Tyyppi 4708-45-syöttöpaineensäädin alentaa ja säätää paineilmajärjestelmän enimmäispainetta, joka on 12 bar (180 psi), asetusarvosäätimellä asetettuun paineeseen. Laite on suunniteltu toimimaan tarkasti määritellyissä olosuhteissa (esim. käyttöpaine, lämpötila). Tämän vuoksi käyttäjien on varmistettava, että syöttöpaineensäädintä käytetään vain sellaisissa sovelluksissa, joissa käyttöolosuhteet vastaavat teknisiä tietoja. Jos syöttöpaineensäätimiä aiotaan käyttää muissa kuin määritellyissä sovelluksissa tai olosuhteissa, ota yhteyttä SAMSONiin.

SAMSON ei vastaa mistään vahingoista, joiden syynä on laitteen käyttäminen muuhun kuin sen käyttötarkoitukseen, tai vahingoista, jotka aiheutuvat ulkoisista voimista tai muista ulkoisista tekijöistä.

➔ Katso käyttörajat ja -alueet sekä mahdolliset käyttötarkoitukset teknisistä tiedoista ja arvokilvestä.

## Kohtuudella ennakoitavissa oleva väärinkäyttö

Tyyppi 4708-45-syöttöpaineensäädin ei sovellu seuraaviin käyttökohteisiin:

- Käyttö mitoituksessa ja teknisissä tiedoissa määriteltyjen rajojen ulkopuolella

Lisäksi seuraavat toimet eivät vastaa käyttötarkoitusta:

- Muiden kuin alkuperäisten varaosien käyttö
- SAMSONin määrittelemättömien huoltotoimien suorittaminen

## Käyttöhenkilöstön pätevyys

Syöttöpaineensäädin saa asentaa, ottaa käyttöön ja huoltaa vain täysin koulutettu ja pätevä henkilöstö; alan hyväksytyjä määräyksiä ja käytäntöjä on noudatettava. Näiden asennus- ja käyttöohjeiden mukaan koulutetulla henkilöstöllä tarkoitetaan henkilöitä, jotka erityiskoulutuksensa, tietojensa ja kokemuksensa sekä sovellettavien standardien tuntemuksensa perusteella kykenevät arvioimaan heille määrättyt työt ja tunnistamaan mahdolliset vaarat.

## Turvaohjeet ja -toimet

### Henkilönsuojaimet

Syöttöpaineensäätimen suoraan käsittelyyn ei tarvita henkilönsuojaimia. Säästöventtiili voi ehkä tarvita toimenpiteitä, kun laitetta asennetaan tai irrotetaan.

→ Huomioi venttiilin dokumentaatiossa esitetyt henkilönsuojainten vaatimukset.

→ Tarkasta laitteiston käyttäjäryitykseltä tiedot muista suojavarusteista.

### Muutokset ja muut muokkaukset

SAMSON ei salli tuotteen muutoksia, muunnoksia tai muita muokkauksia. Ne tehdään käyttäjän omalla vastuulla ja saattavat esimerkiksi uhata turvallisuutta. Lisäksi tuote ei välttämättä enää täytä käyttötarkoituksensa esittämiä vaatimuksia.

### Varoitus haitta-aineista

Henkilövahinkojen tai omaisuusvahinkojen välttämiseksi laitoksen käyttäjien ja käyttöhenkilöstön on estettävä signaalipaineen tai liikkuvien osien pneumaattisessa instrumentoinnissa mahdollisesti aiheuttamat vaarat ryhtymällä asianmukaisiin varotoimiin. Heidän on noudatettava kaikkia näissä asennus- ja käyttöohjeissa esitettyjä vaara-, varoitus- ja huomautusmerkintöjä, erityisesti asennus-, käyttöönotto- ja huoltotöissä.

### Käyttäjäryityksen velvollisuudet

Käyttäjäryitys vastaa asianmukaisesta toiminnasta ja turvamääräysten noudattamisesta. Käyttäjäryityksillä on velvollisuus antaa nämä asennus- ja käyttöohjeet sekä viitteenä olevat asiakirjat käyttöhenkilöstölle ja opastaa heitä asianmukaisessa käytössä. Lisäksi käyttäjän on varmistettava, ettei käyttöhenkilöstö tai ulkopuoliset altistu millekään vaaralle.

### Käyttöhenkilöstön velvollisuudet

Käyttöhenkilöstön on luettava ja ymmärrettävä nämä asennus- ja käyttöohjeet sekä niissä esitetyt vaara-, varoitus- ja huomautusmerkinnät. Lisäksi käyttöhenkilöstön on tunnettava sovellettavat terveystä, turvallisuutta ja tapaturmien ehkäisyä koskevat säännökset ja noudatettava niitä.

### Viitteenä käytetyt normit ja säännökset

CE-merkityt laitteet täyttävät direktiivien 2011/65/EU (RoHS) ja 2015/863/EU vaatimukset. Vaatimustenmukaisuusvakuutus on liitetty näiden ohjeiden loppuun.

### Viitedokumentaatio

Seuraavat asiakirjat ovat voimassa näiden asennus- ja käyttöohjeiden lisäksi:

- Niiden komponenttien asennus- ja käyttöohjeet, joihin syöttöpaineensäädin on asennettu (venttiili, toimilaite, asentimen ohjain jne.).

## 1.1 Mahdollisia henkilövammoja koskevat huomautukset

### VAROITUS

#### **Painelaitteiston halkeamisen vaara.**

Säätöventtiilit, asennusosat ja putkistot ovat painelaitteita. Virheellinen avaaminen voi johtaa venttiilin halkeamiseen.

- Ennen kuin aloitat mitään työtä säätöventtiilillä, poista paine kaikista kyseisistä laitoksen osista sekä venttiilistä.
- Noudata venttiilin turvallisuusohjeita.

## 1.2 Mahdollisia aineellisia vahinkoja koskevat huomautukset

### HUOMAUTUS

#### **Vaara: syöttöpaineensäätimen vaurioitumisriski liian suuren kiristysmomentin vuoksi.**

- Älä ylitä näissä asennus- ja käyttöohjeissa ilmoitettuja suurimpia sallittuja kiristysmomenteja.

#### **Vaara: syöttöpaineensäätimen vaurioitumisriski vierashiukkasten päästessä laitteeseen.**

- Älä poista suojakalvoa ennen aivan asennusta.

#### **Vaara: syöttöpaineensäätimen vaurioitumisriski virheellisen varastoinnin vuoksi.**

- Noudata varastointiohjeita. Ota tarvittaessa yhteyttä SAMSONiin.

## 2 Laitteessa olevat merkinnät

### Tuotekoodi

Paineensäädin on saatavana alumiinisella tai ruostumattomalla teräsrungolla sekä varustettuna läpinäkyvällä muovisella tai metallisella suodattimen säiliöllä.

Asennetun suodatinpatruunan silmäkoko on 15 µm.

Syöttöilman paineensäädin	Tyyppi 4708-45	x	x	0	x	x	x	x	x	0	0	x
Liitoskierre												
ISO-228/1 - G ½	6											
½-14 NPT	7											
Ohjearvon alue												
0,5 - 6 bar, ilman painemittaria	0											
0,5 - 6 bar, painemittarilla, CrNiMo-teräs (laitteessa ei kuparia)	1											
0,5 - 6 bar, painemittarilla (nikkelöity messinkiliitäntä)	2											
Painemittarien määrä												
Yksi painemittari				2								
Runkomateriaali												
Alumiini (3.2315)					0							
Ruostumaton teräs (1.4409)					1							
Suodatin												
läpinäkyvässä muovisessa säiliössä						2						
alumiinisessa säiliössä							3					
ruostumattomassa terässäiliössä								4				
Lämpötila-alue												
-25 ... +70 °C (vakio)							0					
-50 ... +70 °C, versio alhaisille lämpötiloille								2				
Sovellus												
Vakio									0			
Laite yhteensopiva maalin kanssa								0	1			
Erikoisversio												
Ilman										0	0	0

### 3 Rakenne ja toimintaperiaate

Paineensäädintä käytetään syöttämään pneumaattisia mittaus- ja valvontalaitteita tasaisella ilmasyötöllä. Laitoksen paineilmajärjestelmän enimmäispaine, 12 bar, alennetaan säädettävissä olevaan vähimmäispaineeseen välillä 0,5–6 bar.

Tuloliitännässä (syötössä) paineilma virtaa suodattimen läpi ja poistuu lähtöliitännästä alennetulla paineella säädetyistä ohjearvosta riippuen. Kara on tasapainotettu poistamaan

karaan kohdistuvan tulevan paineen luomat voimat.

Paineilmassa mahdollisesti oleva vesi erotellaan ja kerätään lauhteena suodattimen säiliöön, joka on asennettava alaspäin. Suodattimen säiliöön kertynyt lauhde voidaan tyhjentää painamalla tyhjennystulppaa lyhyesti.



Kuva 1: Tyypin 4708-45 paineensäätimen komponentit (alumiiniversio)

### 3.1 Tekniset tiedot

Syöttöilman paineensäädin	Typppi 4708-45
Arvot mitattu ½"-liitännällä	
Syöttöpaine	1 - 12 bar <sup>1)</sup> (15 - 180 psi)
Ohjearvon alue	0,2 - 1,6 bar (3 - 24 psi) tai 0,5 - 6 bar (8 - 90 psi)
Ilmankulutus 7 baarin syöttöpaineella	≤0,1 m <sub>n</sub> <sup>3</sup> /h
Riippuvuus tulopaineesta	Mitätön (< 10 mbar/4 bar)
Virhe suunnanmuutoksen yhteydessä	50 mbar ohjearvoalueella 0,5 - 6 bar (8 - 90 psi)
Hystereesi	50 mbar ohjearvoalueella 0,5 - 6 bar (8 - 90 psi)
Suodatinpatruunan silmäkoko	15 µm · valinnaisesti 5 µm
Sallittu ympäristön lämpötila	-25...+70 °C <sup>2)</sup>
Matalalämpötilaversio	-50...+70 °C <sup>2)</sup>
Paino	Noin 0,74 kg <sup>3)</sup>
Yhteensopivuus	<b>ERC</b>
<b>Painemittari</b>	
Näyttöalue	0 - 1,6 bar (0 - 24 psi) tai 0 - 6 bar (0 - 90 psi)
Liitäntä	G ½

<sup>1)</sup> Suositus: väh. 1,0 bar (15 psi) asetetun ohjearvon yläpuolella

<sup>2)</sup> Koskee myös pyörivää lisäsuodatinta

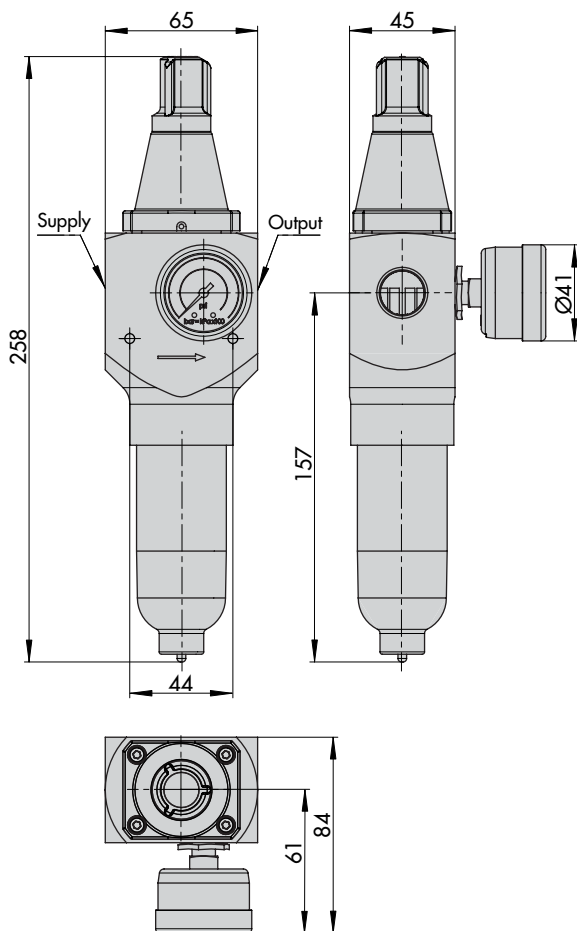
<sup>3)</sup> Alumiinirungolla ja polyamidisella suodattimen säiliöllä

## Materialit

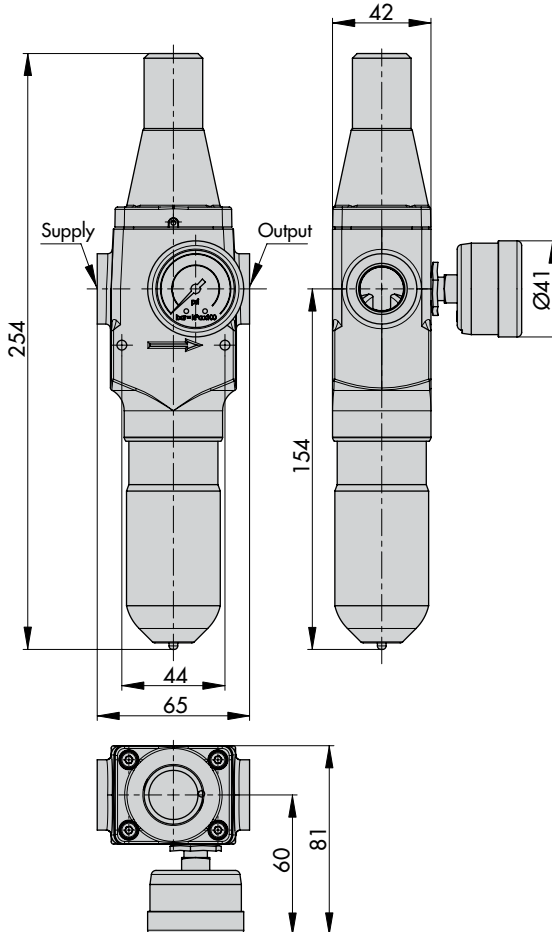
Syöttöilman paineensäädin		Tyyppi 4708-45
Runko	Metalliosat	Alumiini <sup>1)</sup> (3.3547) tai ruostumaton teräs (1.4409)
	Muoviosat	Polyamidi, lasikuituvahvistettu
Kansi		Polyamidi, lasikuituvahvistettu
Korkki		Polyamidi, lasikuituvahvistettu
Sulkukartio		1.4305 ja polyoksimetyleni
Kalvo		NBR · FVMQ matalalämpötilaversiolle
Kalvolautanen		Polyamidi, lasikuituvahvisteinen tai alumiini
Ohjearvojousi		1.4310
Suodattimen säiliö		UV-kestävä polyamidi (Grilamid TR90UV)
Suodatinpatruuna		15 µm: polypropeeni ja polyeteeni
Painemittari		
Kotelo		Ruostumaton teräs
Liitos- ja mittauselementti		Nikkelöity messinki tai ruostumaton teräs kupariton versiota varten

### 3.2 Mitat mm

Tyyppin 4708-45 paineensäädin, alumiiniversio



Tyyppin 4708-45 paineensäädin, ruostumaton teräsversio



### 3.3 Lisätarvikkeet/varaosat

Artikkelit	Tilausno
Suodatinpatruuna 15 µm	8504-0068
Suodatinpatruuna 5 µm	8504-9040
Suodattimen säiliö, muovi	1199-0423
Suodattimen säiliö, alumiini	1199-0424
Suodattimen säiliö, ruostumaton teräs	1199-0425
Maalin kanssa yhteensopiva suodattimen säiliö tilauksesta	
Tiiviste suodattimen säiliölle	
PVMQ	8421-0101
NBR (ei sisällä silikonia)	8421-0102
Rajoitintin (kuusiokolo G 1/8)	0079-0100
Painemittari <sup>1)</sup>	
Ruostumaton teräs, sisältäen	100071411
PCE:n	100071415
Messinki/ruostumaton teräs, sisältäen PCE:n	1099-4305
0250-1949	
Painemittarin tiiviste	
Lukkomutteri	
Asennuskiinnike tyyppiin 3271/ 3277 toimilaitteelle	1400-7343

<sup>1)</sup> Painekompensointielementillä (PCE)

## 4 Valmistelutoimet

Toimi seuraavasti lähetyksen vastaanottamisen jälkeen.

1. Tarkasta toimituksen täydellisyys. Vertaa vastaanotettua toimitusta rahtikirjaan.
2. Tarkasta toimitus kuljetusvaurioiden varalta. Raportoi kuljetusvahingot.

### 4.1 Pakkauksesta purkaminen

#### **i** Huomautus

*Älä poista pakkausta, jos syöttöpaineensäädintä kuljetetaan toiseen paikkaan tai säilytetään varastossa.*

Ennen syöttöpaineensäätimen asennusta toimi seuraavasti:

1. Poista syöttöpaineensäätimen pakkaus.
2. Hävitä pakkaus voimassa olevien määräysten mukaisesti.

#### **!** HUOMAUTUS

*Vaara: syöttöpaineensäätimen vaurioitumisriski vierashiukkasten päästessä laitteeseen.*

*Älä poista suojakalvoa ennen aivan asennusta.*

## 4.2 Varastointi

#### **!** HUOMAUTUS

*Vaara: syöttöpaineensäätimen vaurioitumisriski virheellisen varastoinnin vuoksi.*

*Noudata varastointiohjeita. Ota tarvittaessa yhteyttä SAMSONiin.*

#### Varastointiohjeet

- Suojaa syöttöpaineensäädin ulkoisilta vaikutuksilta (esim. iskulta, tärinältä, värähtelyiltä).
- Älä vahingoita korroosiosuojausta (pinoitukset).
- Suojaa syöttöpaineensäädin kosteudelta ja liialta. Estä tiivistyminen kosteissa tiloissa. Käytä tarvittaessa kuivatusainetta tai lämmitystä.
- Pakkaa syöttöpaineensäädin ilmatiiviiseen pakkaukseen.

### 5 Paineensäätimen asennus

→ Jotta estettäisiin lauhteen liiallisen määrän kertyminen, tulee kompressorin ja paineensäätimen välinen etäisyys pitää mahdollisimman pienenä.

Paineensäädin voidaan asentaa joko suoraan ilmansyötön putkeen tai kiskoille tai kiinnikkeisiin vastaavia asennusosia käyttämällä (katso lisävarusteet osiossa 3.3).

→ Tarkkaile syöttöilman virtaussuuntaa. Tyypikilvessä oleva nuoli ilmoittaa suunnan.

Riippuen siitä, kuinka säädin on asennettu putkeen, saattaa painemittarin asentaminen paineensäätimen taakse olla tarpeen (katso osio 5.1.1).

### 5.1 Paineilmaliitännät

Ilmaliitännät (syöttö ja lähtö, katso Kuva 1 sivulla 9) on suunniteltu joko ISO-228/1 - G 1/2- tai 1/2-14 NPT-kierteillä.

Toista painemittaria säätimen takana voidaan käyttää lisäksi ohjausventtiilien syöttämiseen tasaisella syöttöpaineella. Tässä liitännässä takana on G 1/8 -kierre.

#### 5.1.1 Painemittari

→ Painemittaria liitettäessä on varmistettava, että lukkomutterin ja painemittarin neliömäisen pään välinen rako ei ole alle 2 - 3 mm.

#### Painemittarin asentaminen taakse:

→ Poista rajoitin (kuusiokolokantainen ruuvi G 1/8) ruuvaa se käyttämättömään painemittariliitäntään edessä liitännän tiivistämiseksi.

## 5.2 Ohjearvon säätäminen

- Katso Kuva 1 sivulla 9.
- Kierrä korkki irti ohjearvoruuvista ja säädä syöttöpaineensäätimen ohjearvo.
- Ruuvia myötäpäivään kääntämällä ulostulopaine kasvaa ja vastapäivään kääntämällä ulostulopaine pienenee.
- Lukitse asetus lukkomutterilla.

---

### **!** HUOMAUTUS

*Vaara: syöttöpaineensäätimen vaurioitumisriski liian suuren kiristysmomentin vuoksi lukkomutterissa.*

*Älä ylitä enimmäiskiristysmomenttia 7 Nm.*

---

## 6 Huolto

---

### **Huomautus**

Syöttöpaineensäädin tarkastettiin SAMSONilla ennen kuin se poistui tehtaalta.

- Tuotetakuu raukeaa, jos näissä ohjeissa kuvaamatonta huolto- tai korjaustyötä tehdään ilman SAMSONin jälkimarkkinointipalvelun etukäteistä hyväksyntää.
  - Käytä ainoastaan SAMSON-yhtiön alkuperäisiä varaosia, jotka vastaavat alkupe räisiä erittelyjä.
- 

### 6.1 Kunnossapito

---

#### **VAROITUS**

Korkean paineen aiheuttama loukkaantumisvaara.

Sulje ilmalinja ennen paineensäätimellä suoritettavia töitä.

---

#### Tyhjennä kertynyt lauhde:

- Aktivoi manuaalinen tyhjennys.
  - Vaihda tiiviste (talousnero 0439-0061) tarvittaessa.
- 

#### **Vinkki**

Suosittelemme suodattimen tarkastamista mahdollisimman usein.

---

### 6.2 Palautuslähetyksen valmistelu

Vialliset syöttöpaineensäätimet voidaan palauttaa SAMSONille korjattavaksi.

Toimi seuraavasti palauttaaksesi laitteen SAMSONille:

1. Ota ohjausventtiili pois käytöstä. Katso vastaava venttiilin dokumentaatio.
2. Irrota syöttöpaineensäädin (katso luku 8).
3. Toimi verkkosivustollamme  
▶ [www.samsongroup.com](http://www.samsongroup.com) > Service > After-sales Service > Returning goods annettujen ohjeiden mukaisesti.

## 7 Toimintahäiriöt

---

### **⚠ VAROITUS**

*Korkean paineen aiheuttama loukkaantumisvaara.*

*Sulje ilmalinja ennen paineensäätimellä suoritettavia töitä.*

---

#### **Vuoto syöttöpaineensäätimen ja paineilma-liitäntöjen välillä:**

- Tarkasta, että putkiliittimet on liitetty asianmukaisesti.

#### **Vuoto paineensäätimen ja suodattimen säiliön välillä:**

- Varmista, että suodattimen säiliö on kiinnitetty kunnolla.

#### **Vuoto tyhjennystulpassa:**

- Tarkasta tyhjennystulppa lian varalta ja puhdista tai vaihda suodattimen säiliö tarvittaessa.

#### **Ilmakapasiteetti laskee ja lähtöpaine laskee:**

- Tarkasta suodatinpatruuna lian varalta ja varmista, että ohjearvo on säädetty oikein.

#### **Paineenlasku**

- Kierrä suodattimen säiliö auki ja vaihda suodatinpatruuna.

## 8 Käytöstäotto ja poistaminen

### **VAROITUS**

*Painelaitteiston halkeamisen vaara. Säättöventtiilit, asennusosat ja putkistot ovat painelaitteita. Virheellinen avaaminen voi johtaa venttiilin halkeamiseen.*

- Ennen kuin aloitat mitään työtä säättöventtiilillä, poista paine kaikista kyseisistä laitoksen osista sekä venttiilistä.
- Noudata venttiilin turvallisuusohjeita.

### 8.1 Käytöstäotto

Poista syöttöpaineensäädin käytöstä huoltotöitä tai purkamista varten seuraavasti:

1. Katkaise pneumaattisen toimilaitteen syöttöpaine.
2. Katkaise syöttöilma.
3. Anna venttiilikomponenttien tarvittaessa jäähtyä tai lämmetä.

### 8.2 Syöttöpaineensäätimen irrottaminen

1. Poista syöttöpaineensäädin käytöstä. Katso osio 8.1.
2. Löysää kierrelitännät.
3. Irrota syöttöpaineensäädin putkistosta.

### 8.3 Hävittäminen



Olemme rekisteröityneet Saksan sähkö- ja elektroniikkalaiteromun kansalliseen rekisteriin (stiftung ear) sähkö- ja elektroniikkalaitteiden tuottajana, WEEE-rekisterinumero: DE 62194439

- Noudata paikallisia, kansallisia ja kansainvälisiä määräyksiä.
- Älä hävitä komponentteja, voiteluaineita tai vaarallisia aineita kotitalousjätteiden seassa.

### **Vinkki**

*Pyynnöstä voimme nimetä palveluntarjoajan tuotteen purkamista ja kierrätystä varten.*

## 9 Huolto

Ota yhteyttä SAMSONin huoltopalveluun saadaksesi tukea huolto- tai korjaustöissä tai jos ilmenee toimintahäiriöitä tai vikoja.

### Sähköposti

Saat yhteyden jälkimyyntipalveluumme seuraavasta sähköpostiosoitteesta.

[aftersaleservice@samsongroup.com](mailto:aftersaleservice@samsongroup.com)

### SAMSON AG:n ja sen sivuliikkeiden osoitteet

SAMSON AG:n, sen tytäryhtiöiden, edustajien ja huoltopisteiden osoitteet maailmanlaajuisesti löytyvät verkkosivuiltamme ([www.samsongroup.com](http://www.samsongroup.com)) tai kaikista SAMSON-tuoteluetteloista.

### Vaaditut erittelyt

Ilmoita seuraavat tiedot:

- Tilausnumero ja tilauksen positionumero
- Tyyppi, sarjanumero, laiteversio



1/1

**DC008**  
**2019-07**

**DECLARATION UE DE CONFORMITE**  
**EU DECLARATION OF CONFORMITY**  
EU KONFORMITÄTSEKTLÄRUNG

La présente déclaration de conformité est établie sous la seule responsabilité du fabricant.  
This declaration of conformity is issued under the sole responsibility of the manufacturer.  
Die alleinige Verantwortung für die Ausstellung dieser Konformitätserklärung trägt der Hersteller.

Nous certifions pour les produits suivants en exécution standard :  
For the following products in standard execution:  
Für die folgenden Produkte in Standard-Ausführung:

Type / type / Typ : 2371, 3249, 3252, 3310, 3331, 3345, 3347, 3349, 3351, 3710, 3711, 3776, 3777,  
3812, 3963, 3964, 3967, 4708, 4746, 5090, Samstation

sont conformes à la législation applicable harmonisée de l'Union :  
the conformity with the relevant Union harmonization legislation is declared with:  
wird die Konformität mit den einschlägigen Harmonisierungsrechtsvorschriften der Union bestätigt:

**RoHS 2011/65/EU, 2015/863/EU**

**EN50581:2012-09**

Fabricant : SAMSON REGULATION S.A.S.  
Manufacturer: 1, rue Jean Corona  
Hersteller: 69511 Vaulx-en-Velin  
France

Vaulx-en-Velin, le 09/07/19

Au nom du fabricant,  
On behalf of the Manufacturer,  
Im Namen des Herstellers,

SAMSON REGULATION S.A.S.

Joséphine SIGNOLES-FONTAINE  
Responsable QSE



EB 8546-1 FI



SAMSON AKTIENGESELLSCHAFT  
Weismüllerstraße 3 · 60314 Frankfurt am Main, Saksaa  
Puhelin: +49 69 4009-0 · Fax: +49 69 4009-1507  
samson@samsongroup.com · www.samsongroup.com