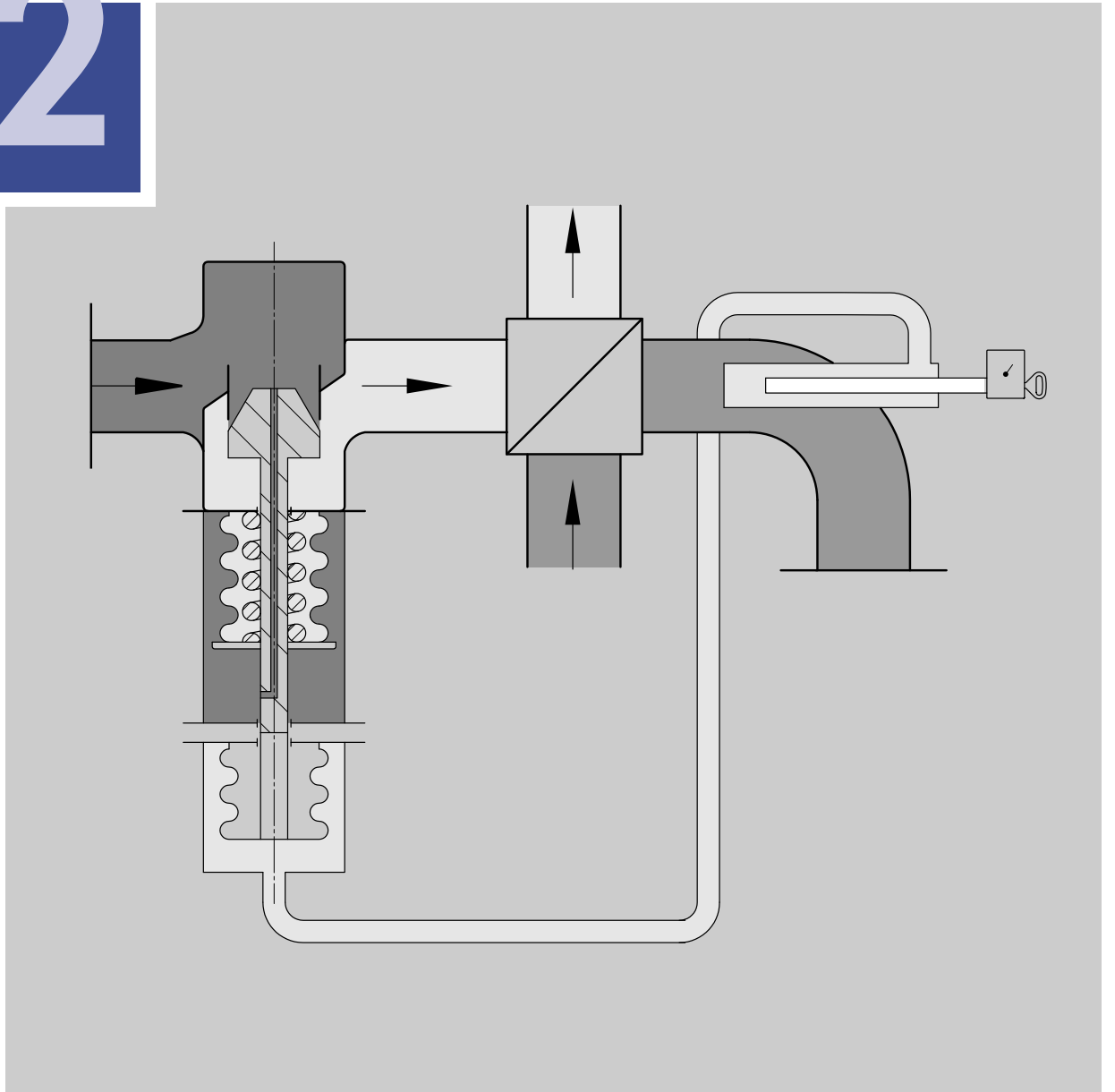


Temperaturregler



Teil 2 Regler ohne Hilfsenergie





Technische Informationen

Teil 1: Grundlagen

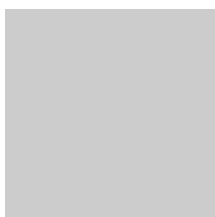
Teil 2: Regler ohne Hilfsenergie

Teil 3: Stellventile

Teil 4: Kommunikation

Teil 5: Gebäudeautomation

Teil 6: Prozessautomation



Bitte richten Sie Rückfragen und Anregungen an:

SAMSON AG
V74 / Schulung
Weismüllerstraße 3
60314 Frankfurt

Telefon (069) 4 00 94 67
Telefax (069) 4 00 97 16
E-Mail: schulung@samson.de
Internet: <http://www.samson.de>

Temperaturregler

Temperaturregler	5
Fühlerfunktion	6
Volumenänderung	6
Fühlervolumen	7
Arbeitsmedien	8
Adsorptionsverfahren	9
Tensionsverfahren	11
Konstruktive Einflüsse auf den Messaufnehmer	13
Ausführungen von Stabfühlern	13
SollwertEinstellung	14
Übertemperatur	15
Einbaulage	16
Zeitverhalten des Fühlers	18
Ventile und Applikationen	21
Kräftegleichgewicht	21
Durchgangsventil im Kühlbetrieb	22
Dreiwegeventile	24
Sicherheits- und Kombinationstechnik	28
Zubehör	29
Anhang A1: Ergänzende Literatur	31

Temperaturregler

Temperaturregler ohne Hilfsenergie gehören zu der Gruppe der Regler ohne Hilfsenergie (ROH). Sie zeichnen sich durch ihren kompakten Aufbau mit Fühler, Ventil und Verbindungsleitung sowie ihre einfache Funktionsweise aus, die auf grundlegenden mechanischen, physikalischen und thermodynamischen Gesetzen beruht. Bild 1 zeigt einen Regelkreis mit Wärmeübertrager. Im Nutzwasser-Durchlauf soll die Wassertemperatur nach dem Austritt aus dem Wärmeaustauscher konstant gehalten werden. Im Heizkreislauf zirkuliert währenddessen ein Wärmeträger, z. B. Heißwasser, der im Wärmeübertrager einen Teil seiner Wärme an das Nutzwasser abgibt. Wird vorausgesetzt, dass die Temperatur des Heißwassers konstant bleibt, so ist die übertragene Wärmemenge im Wesentlichen vom Durchfluss abhängig. Die Einstellung der Heißwassermenge erfolgt über den ROH.

Temperatur- Regelkreis

Der Fühler misst die Temperatur des zu regelnden Mediums und formt aus diesem Messwert ein Drucksignal als Ausgangsgröße. Über die Verbindungsleitung wird dieses Fühlerausgangssignal zum Arbeitskörper übertragen und in einen Hub umgeformt, der zu einer Verstellung des Kegels führt. Der Temperaturregler erhält also seine Antriebsenergie aus dem zu regelnden Medium. Hierin liegt der wichtigste Vorteil des ROH, da Zuführungsleitungen oder Hilfsgeräte entfallen. Somit können die Kosten bei zugleich hoher Betriebssicherheit niedrig gehalten werden.

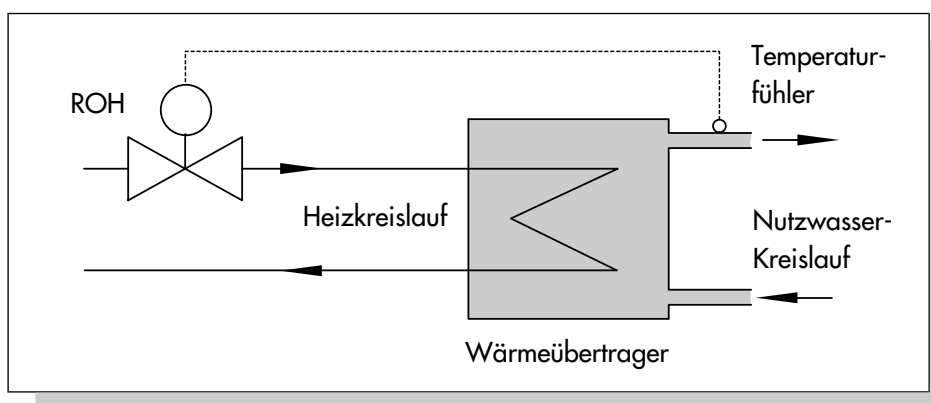


Bild 1: Temperaturregelkreis mit Wärmeübertrager

Fühlerfunktion

**Meßfassung
beruht auf drei
Verfahren**

Der Fühler hat die Aufgabe, die Temperatur des zu regelnden Mediums zu messen. Dabei werden zwei wichtige Forderungen an einen guten Fühler gestellt. Er muss schnell auf Temperaturänderungen reagieren und gleichzeitig exakte Werte bei zeitveränderlichen Größen liefern. Die Erfassung der Messgröße wird beim ROH mit den drei folgenden Verfahren realisiert:

- ▶ Volumenänderung
- ▶ Adsorptionsverfahren
- ▶ Tensionsverfahren

Diese Methoden nutzen Dimensions-, Strukturänderungen oder die Umwandlung des Aggregatzustandes eines Stoffes.

Volumenänderung

Bei der Messung der Volumenänderung hängt die Qualität der Ergebnisse vor allem von zwei Faktoren ab: dem Fühlervolumen und der spezifischen Wärmekapazität des eingesetzten Füllstoffes.

1:Fühler
2:Arbeitskörper
3:Arbeitszylinder

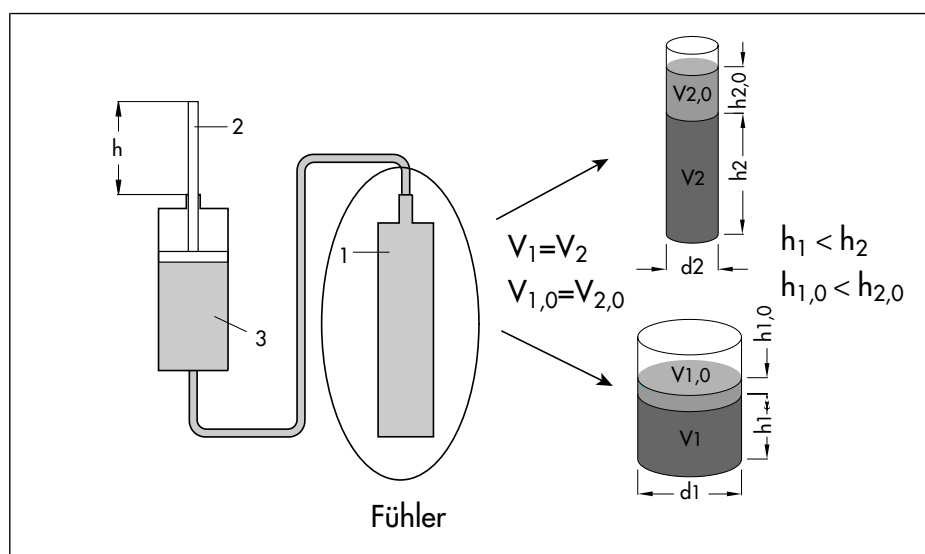


Bild 2: Volumenausdehnung einer Flüssigkeit im Zylinder

- Fühlervolumen

Festkörper, Gase und fast alle Flüssigkeiten dehnen sich mit zunehmender Erwärmung aus. Dieses physikalische Prinzip der Volumenausdehnung nutzen Thermometer bei der Messung. Bei Erwärmung steigt innerhalb einer Kapillare der Flüssigkeitspegel. Dieser Pegel kann an einer Skala abgelesen werden.

Die Funktion eines Fühlers, der nach dem Volumenprinzip arbeitet, zeigt Bild 2. Die Flüssigkeit dehnt sich bei einer Temperaturerhöhung in einem Körper aus. Da die Zylinderwand eine seitliche Ausdehnung verhindert, expandiert die Flüssigkeit nur in axialer Richtung und verschiebt zusätzlich einen Kolben sowie den daran angekoppelten Arbeitsstift.

Expansion im Zylinder

Mathematisch gesehen berechnet sich die Volumenzunahme aus:

$$\Delta V = V_0 \gamma \Delta T$$

Die Größe der Volumenveränderung des Fühlermediums wird durch zwei Faktoren bestimmt – den spezifischen Ausdehnungskoeffizient γ , der vom jeweiligen Medium abhängt, und die Temperaturänderung ΔT .

Unter den vorher erläuterten geometrischen Bedingungen ist die Höhe des Stiftes, der aus dem Zylinder herausragt, ein Maß für die entstandene Ausdehnung und stellt eine Funktion der Temperatur dar: $h=f(T)$. Um eine bestimmte Verstellung des Stifthubes Δh zu erreichen, muss die Geometrie des Arbeitskörpers berücksichtigt und entsprechend angepasst werden. Dabei gilt, dass aus kleinen Flächen eine größere Verstellung resultiert als bei großen (Bild 2). Die Messtechnik bevorzugt kleine Arbeitszylindergrundflächen oder dünne, schlanke Arbeitszylinder, da durch größere Hubverstellungen der Messbereich besser abgebildet wird und der Fühler präzisere Werte liefert. Als nachteilig bei kleinen Flächen erweist sich jedoch die geringe Kraftübertragung. Zur Verstellung des Ventils ist aber immer eine (Antriebs-) Kraft erforderlich. Bei der Auslegung eines Fühlers muss deshalb ein Kompromiss zwischen der Hub- und Temperaturänderung sowie dem Kraftanstieg gefunden werden.

Volumenausdehnung als Funktion der Temperatur

- Arbeitsmedien

**kleine Wärmekapazität
ermöglicht schnelle
Fühler**

Damit der Fühler schnelle und genaue Messwerte liefert, sollte die aufzunehmende oder abzugebende Wärmemenge eines Fühlers möglichst gering sein. Für die Erfüllung dieser Voraussetzung kann nicht nur das Volumen bzw. die Masse minimal gehalten, sondern auch ein Füllstoff mit einer niedrigeren spezifischen Wärmekapazität gewählt werden. Denn die im Füllstoff gespeicherte Wärmemenge ergibt sich aus:

$$W = c_p m \Delta T$$

mit der spezifischen Wärmekapazität c_p , der Masse m und der Temperaturänderung ΔT . Dabei ist zu berücksichtigen, dass die Wärmekapazität c_p nicht konstant ist, sondern sich mit der Temperatur ändert.

**Wasser ist als Arbeits-
medium ungeeignet**

Wasser ist nicht nur wegen seiner hohen spezifischen Wärmekapazität ungeeignet, sondern besitzt einen weiteren gravierenden Nachteil: Außer Wasser dehnen sich alle Flüssigkeiten mit zunehmender Temperatur stetig aus und ziehen sich bei Temperaturabnahme zusammen. Wasser dagegen hat bei 4 °C seine größte Dichte und nimmt sowohl bei höheren als auch bei niedrigeren Temperaturen an Volumen zu. Die Temperaturmessung wäre in diesem Bereich deshalb nicht eindeutig.

Als Ausdehnungsflüssigkeit kommt bei SAMSON-Fühlern ein niedrig viskoses synthetisches Öl zur Anwendung. Die Flüssigkeit ist physiologisch unbedenklich und kann bei einem Leckschaden des Fühlers über das Abwasser entsorgt werden (Wassergefahrenklasse 0). Früher eingesetzte Silikonöle wurden von der Autoindustrie nicht akzeptiert. Silikonöl führt bei Lacken auf Wasserbasis zu Benetzungstörungen.

Neben den Flüssigkeiten können auch Wachse und Elastomere als Ausdehnungsmedien benutzt werden.

Adsorptionsverfahren

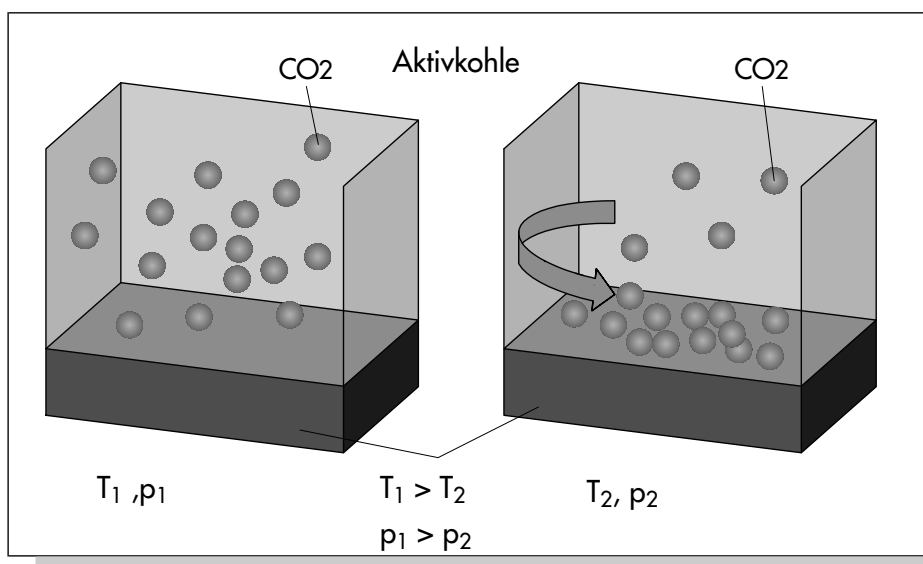


Bild 3: Anlagerung von CO₂-Molekülen an die Aktivkohle

Auf eine physikalische Methode greift das Adsorptionsverfahren zurück. Im Temperaturfühler befinden sich Aktivkohle und das Gas Kohlendioxid. Wird der Fühler durch das zu messende Medium erhitzt, so setzt die Aktivkohle CO₂-Moleküle frei. Folglich steigt der Fühlerinnendruck (Bild 3), der für jede Temperatur einen signifikanten Wert annimmt. Wird dieser Innendruck über eine Steuerleitung auf den Arbeitsbalg geführt, verstellt sich das Ventil in Abhängigkeit der Temperatur.

**Aktivkohle setzt bei
Erwärmung CO₂ frei**

Der wesentliche Vorteil des Adsorptionsverfahren liegt in der guten Anpassung an das jeweilige Anwendungsgebiet. Die Einstellung kann über zwei Methoden erfolgen:

flexibler Einsatz, ...

- ▶ durch die Auswahl von unterschiedlichen Aktivkohlen und Gasen lässt sich eine charakteristische Druck-Temperatur-Kurve einstellen und
- ▶ durch Variation der Füllbedingungen kann der Arbeitsbereich verschoben werden. Lieferbar sind vier sich überlappende Sollwertbereiche, mit denen der Bereich von 0 ... 150 °C abgedeckt wird.

... aber geringe
Stellkraft

Diese Thermostate erzeugen jedoch geringere Stellkräfte als Messaufnehmer, die auf dem Tensions- oder Volumenausdehnungsprinzip basieren.

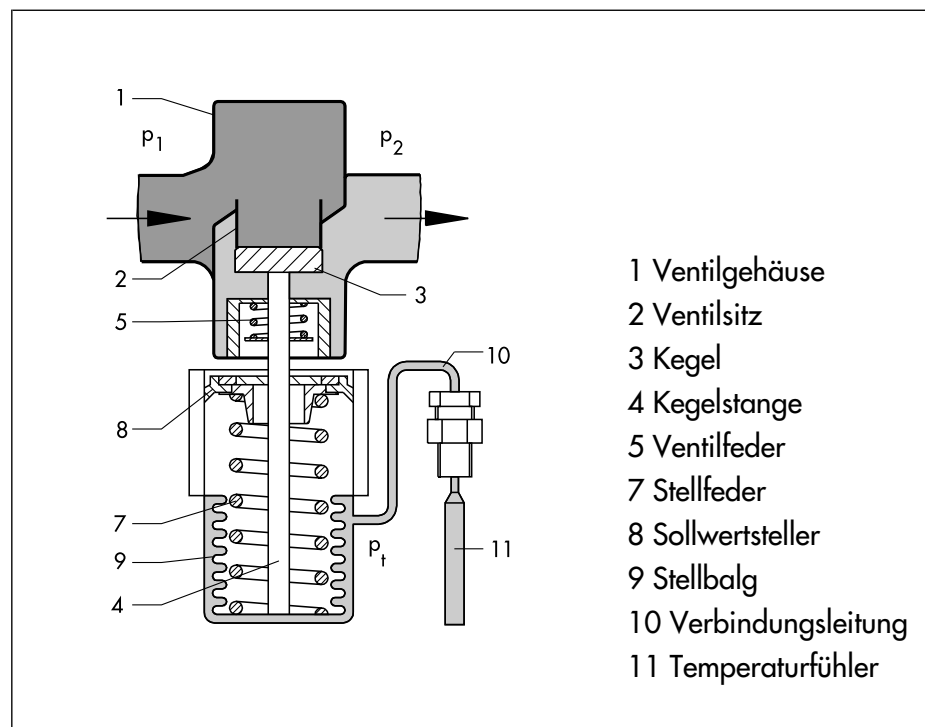


Bild 4: Temperaturregler mit Adsorptionsverfahren

Tensionsverfahren

Der Tensionsfühler nutzt das thermodynamische Prinzip des Dampfdruckes. Führt man einer Flüssigkeit Wärme zu, so beginnt sie bei einer bestimmten Temperatur zu siedend und es bildet sich Dampf.

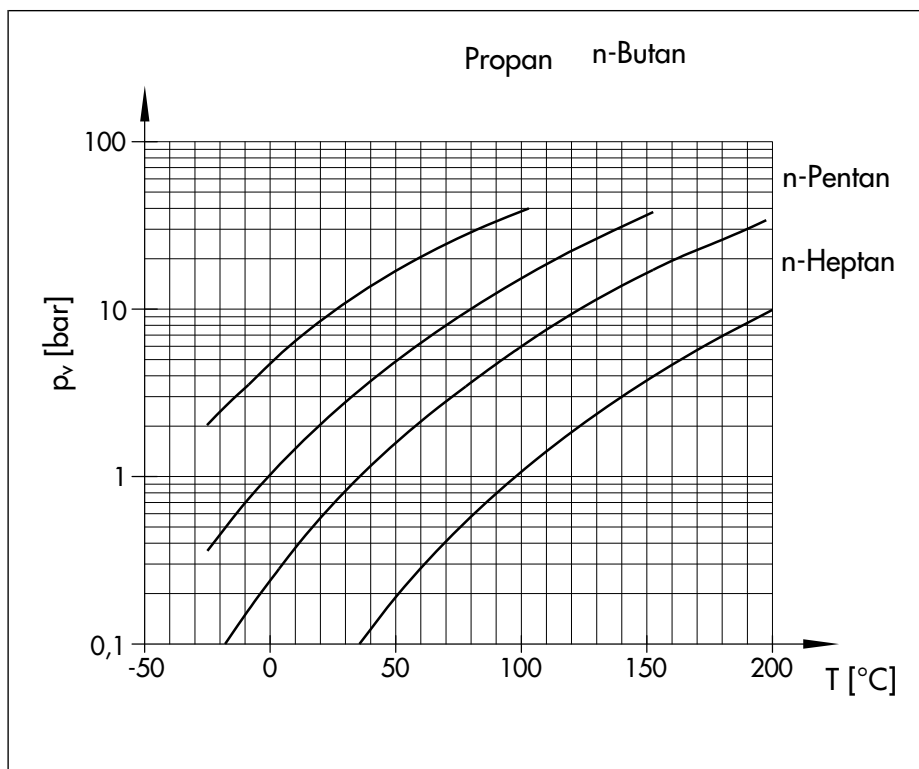


Bild 5: Dampfdruckkurven von Kohlenwasserstoffen

Diese Siedetemperatur ist jedoch abhängig vom Druck, unter dem das Medium steht. Bei sinkendem Druck beginnt die Dampfbildung schon bei kleineren Temperaturen und umgekehrt.

Beispiel: In einem offenen Gefäß siedet Wasser bei 100 °C. Dagegen liegt die Siedetemperatur in einem Schnellkochtopf wesentlich höher, da sich im Inneren des luftdicht verschlossenen Topfes ein höherer Druck bildet.

Bild 5 skizziert die Dampfdruckkurven von Kohlenwasserstoffen. Mit steigender Temperatur des zu messenden Mediums erhöht sich im geschlossenen Fühlersystem der Siededruck entlang der aufsteigenden Dampfdruckkurve.

**Fühlersystem nutzt
Dampfdruckkurve**

Im Fühler stellt sich je nach gemessener Temperatur ein signifikanter Druck ein. Dieser Fühlerinnendruck wirkt auf einen Balg im Thermostat, der eine Stellkraft hervorruft. Als Expansionsmedium werden in ROH-Sensoren häufig Mischungen aus Kohlenwasserstoffen (C-H-Verbindungen) verwendet.

Die maximale Umgebungstemperatur muss mindestens 15 K unter der des Sollwertes liegen, um ein Verdampfen des Mediums in der Steuerleitung zu verhindern.

In Tabelle 1 sind die wesentlichen Eigenschaften der zuvor vorgestellten Verfahren zur Messerfassung qualitativ gegenübergestellt.

System	Volumen- änderung	Adsorption	Tension
Stellkraft	groß	klein	mittel
Ausdehnungs- verhalten	linear	linear	nicht linear
Übertemperatur- Sicherheit	klein	groß	mittel
Einbaulage	beliebig	beliebig	nicht beliebig

Tabelle 1: Eigenschaften von Fühlersystemen

Konstruktive Einflüsse auf den Messaufnehmer

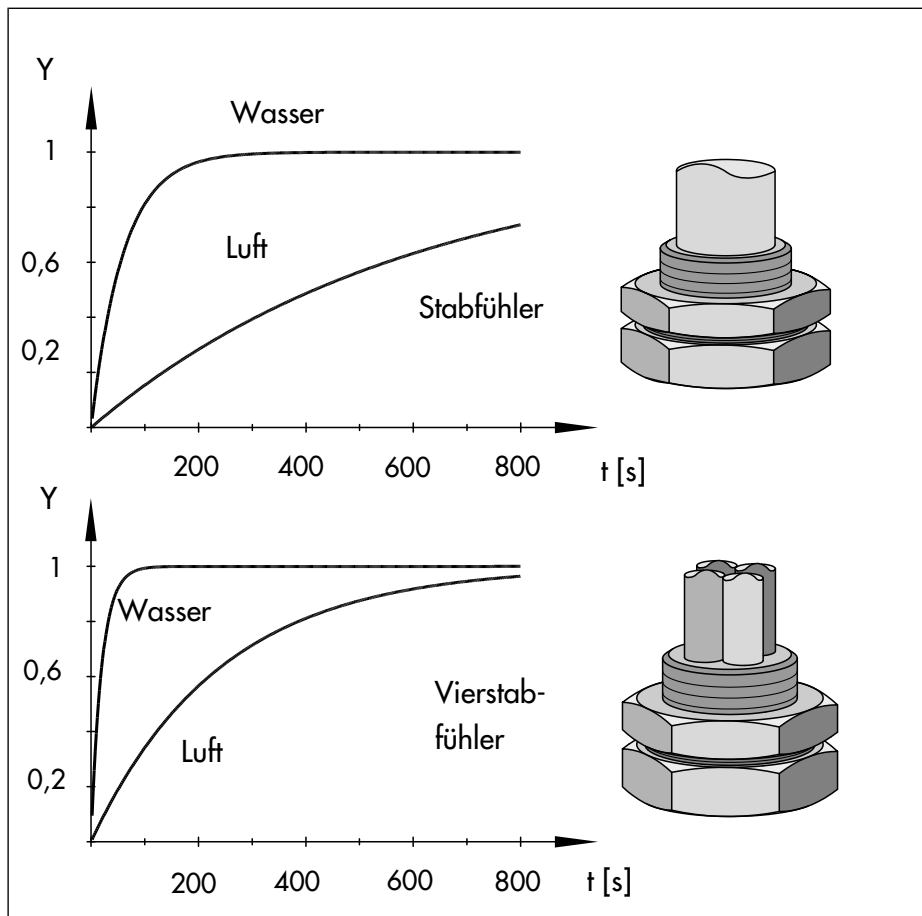


Bild 6: Übergangsfunktion des Stab- und Vierstabfühlers

Ausführungen von Stabfühlern

Messaufnehmer, die als Stabfühler ausgeführt sind, stehen mit den Medien in direktem Kontakt. Durch diese Berührung findet ein Wärmeaustausch statt, der durch die Wärmeübergangszahl charakterisiert wird.

Die Wärmeübergangswerte für Flüssigkeiten sind deutlich höher als die für Gase. Eine thermische Änderung des umgebenden Mediums wirkt sich daher schneller auf das Fühlergehäuse, den Fühlerinhalt und letztendlich auf die Ventilstellung aus. Ziel bei der Auslegung eines Temperaturfühlers ist es,

Fühler benötigen große Übertragungsflächen

dem zu messenden Medium eine möglichst große Übertragungsfläche zu bieten. Während die zylinderförmige Oberfläche eines Stabfühlers für Wasser und andere Flüssigkeiten ausreicht, wird bei der Messung von Gasen ein besonders gefertigter Vierstabfühler eingesetzt, der ein größeres Verhältnis von Oberfläche zu Füllvolumen besitzt. Bild 6 vergleicht das Übergangsverhalten eines Stab- und Vierstabfühlers nach dem Eintauchen in warmes umgewälztes Wasser und alternativ im Luftkanal. Der Temperatursprung ist so groß, dass der Arbeitsstift seinen vollen Hub durchfährt. Besonders im Luftkanal wird der Einfluss der größeren Oberfläche deutlich. Der Stabfühler benötigt im Vergleich zum Vierstabfühler die drei- bis vierfache Zeit, um seinen Endhub zu erreichen.

Sollwerteneinstellung

Regelverhalten des ROH

Regler ohne Hilfsenergie haben zumeist ein proportionales Regelverhalten (P-Regler). Das bedeutet, dass sich der Ventilhub h proportional mit der erfassten Temperatur T ändert. Der Proportionalitätsfaktor ist der Proportionalbeiwert K_p (früher Proportionalbereich x_p ; $x_p = 100\%/K_p$). Für den Temperaturregler beschreibt die folgende Formel das Regelverhalten.

$$\Delta h = K_p \cdot \Delta T$$

großer Hub bei kleinem ΔT

Aus den Grundlagen der Regelungstechnik (siehe auch Lit [2]) geht hervor, dass P-Regler eine bleibende Regelabweichung aufweisen. Will man diese Regelabweichung klein halten, so ist ein großer Proportionalbeiwert (kleiner Proportionalbereich) erforderlich. Beim Temperaturregler muss demnach erreicht werden, dass bei kleinem ΔT eine große Hubstellung erfolgt. Die Messspanne des Fühlers wird dementsprechend kleiner.

universeller Einsatz erfordert Sollwerteneinsteller

Der Forderung nach kleinen Messspannen steht jedoch entgegen, dass ein Messaufnehmer universell einsetzbar sein soll. Deshalb besitzt der Temperaturregler einen Sollwerteneinsteller.

Beispiel: Bei Volumenänderungssystemen verschiebt ein von außen verstellbarer Kolben das Volumen vom Fühler in den Arbeitskörper des Systems.

Dringt der Kolben in den rechten Zylinder ein, dann hebt sich der Stift im Arbeitskörper und gibt den benötigten Raum frei. Die veränderte Stiftposition führt zu einer neuen Hubstellung am Ventil (Bild 7).

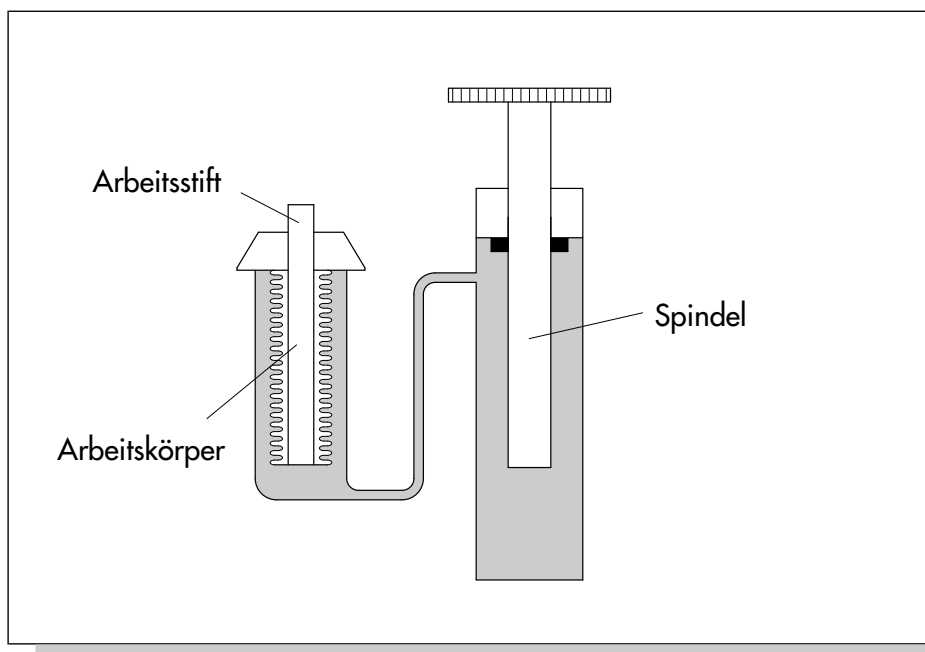


Bild 7: Beispiel: SollwertEinstellung am Temperaturfühler (Volumenänderungssystem)

Übertemperatur

Erreicht die Temperatur die obere Grenze des Sollwertes (Schließtemperatur), dann ist der Arbeitsstift voll ausgefahren. Das Ventil steht in seiner Endstellung. Steigt die Temperatur am Fühler über diesen Wert hinaus, kann sich die Flüssigkeit in dem geschlossenen System nicht weiter ausdehnen. Der steigende Innendruck würde den Fühler beschädigen, wenn kein Ausgleichsvolumen geschaffen wird. Diese Aufgabe übernimmt eine Übertemperatursicherung, wie sie Bild 8 darstellt.

Bei Übertemperatur wirkt der steigende Fülldruck gegen die untere Kolbenfläche und schiebt diesen aus dem Fühlersystem gegen die Übertemperaturfeder heraus. Dadurch vergrößert sich das Fühlervolumen. Übertemperatur tritt nur auf bei dem Einwirken von Fremdenergie, bei einem defekten Ventil (das Ventil schließt nicht mehr vollständig) oder bei einem extrem überdimensionierten Ventil. Die Reduzierung des Sollwertes hilft nicht,

Fühlerschutz bei Übertemperatur

da das Ventil in diesem Zustand bereits zugefahren ist. In der Folge führt die Sollwertreduzierung dann zum Defekt des Gerätes.

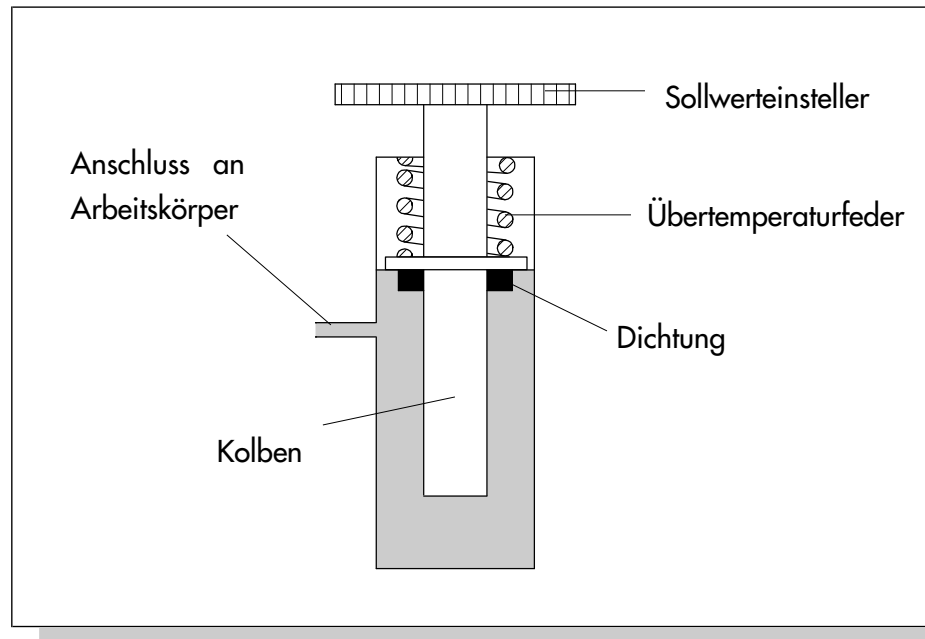


Bild 8: Übertemperatursicherung des Fühlers

Einbaulage

**falsche Position
beeinflusst den Meßwert**

Voraussetzung für ein einwandfreies Arbeiten von Temperaturregelsystemen ist die optimale Platzierung des Messaufnehmers. Er muss möglichst auf voller Länge vom zu regelnden Medium umspült werden (siehe Bild 9).

Totzeiten vermeiden

Weiterhin sollte der Fühler die Messgröße nahezu ohne Totzeit erfassen. Totzeiten entstehen beispielsweise in Heizsystemen, wenn der Fühler nicht direkt an der Wärmequelle, z. B. dem Wärmeaustauscher, plaziert ist, sondern weit entfernt in der Heizleitung. Auftretende Temperaturänderungen registriert der Fühler dann mit entsprechendem zeitlichen Verzug. Diese Totzeiten können zum Schwingen der Anlage führen und Sicherheitseinrichtungen durch Entstehen von Übertemperaturen auslösen. Neben den Gesichtspunkten bei der Fühlerpositionierung spielt auch das Zeitverhalten des Fühlers für den Wärmeübergang eine große Rolle.

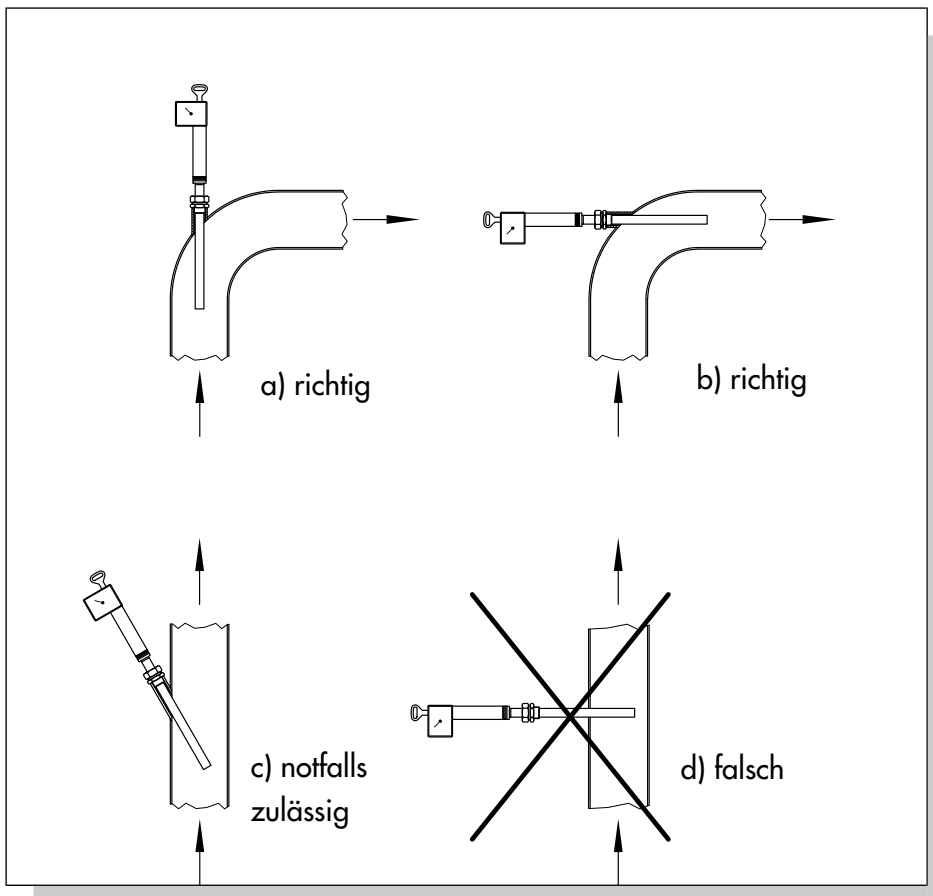


Bild 9: Fühlerpositionierung

zu a, b)

Fühler wird voll umspült, damit umströmt das Medium den Fühler auf voller Länge

zu c, d)

Fühler wird nur teilweise umspült

Zeitverhalten des Fühlers

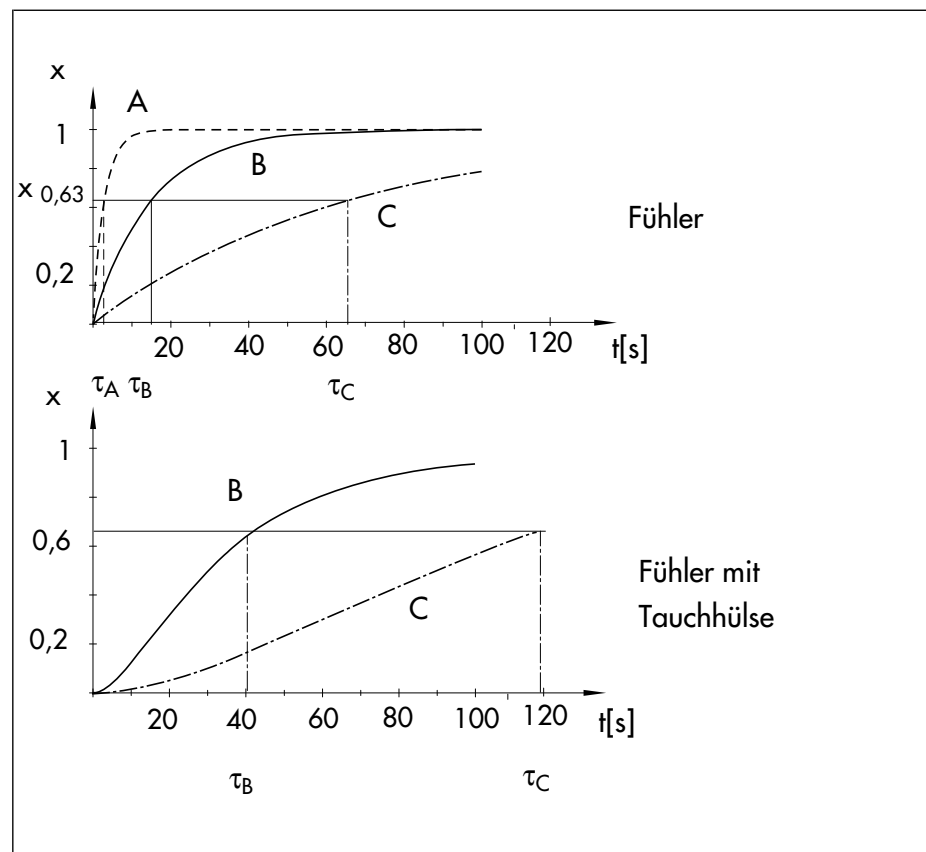


Bild 10: Übergangsfunktionen eines Fühlers

Die Dynamik des ROH wird im Wesentlichen vom Ansprechverhalten des Fühlers geprägt. Das Maß des Ansprechverhaltens ist die Zeitkonstante τ . Die Konstante beschreibt die Dauer, die der Arbeitsstift bei einem Temperatursprung benötigt, um den neuen Arbeitspunkt zu etwa 63 Prozent anzufahren.

$$\frac{x(t)}{x_{\max}} = \left(1 - e^{-\frac{t}{\tau}}\right)$$

$$\text{für: } t = \tau \Rightarrow \frac{x(\tau)}{x_{\max}} = 0,63 = 63\%$$

Aus regelungstechnischer Sicht kann der Fühler als Energiespeicher dargestellt werden. Sein Zeitverhalten wird mit einer Exponentialfunktion mit der Zeitkonstanten $T_1 = \tau$ (Verzögerung 1. Ordnung) beschrieben. Durch die Montage einer Tauchhülse (siehe Kapitel Zubehör) erhält das System einen weiteren Energiespeicher. Es entsteht also ein System 2. Ordnung. Zur Beschreibung eines solchen Systems können, wie in der Technischen Information L102 beschrieben, die Ersatzzeiten Verzugszeit T_u und die Ausgleichszeit T_g herangezogen werden.

Fühler und Tauchhülse haben jeweils PT_1 -Verhalten

Wie aus Bild 10 zu erkennen ist, kennzeichnen kleine Zeitkonstanten schnellansprechende Fühler.

In Tabelle 2 sind die Zeitkonstanten von SAMSON-Fühlern mit unterschiedlichen Funktionsprinzipien dargestellt. Die Messungen wurden in Wasser durchgeführt. Gleichzeitig verdeutlicht die Tabelle, dass eine Tauchhülse große zeitliche Verzögerungen mit sich bringt.

Tauchhülsen verlängern die Reaktionszeit

Prinzip	Typ	ohne Tauchhülse		mit Tauchhülse	
Flüssigkeitsausdehnung	2231	70		120	
	2232	65		110	
	2233	25		--- ¹⁾	
	2234	15		--- ¹⁾	
	2235	10		--- ¹⁾	
	2213	70		120	
Adsorption	2430	15 ²⁾	30 ³⁾	40 ²⁾	80 ³⁾
	2430-L	8		--- ¹⁾	
	2212	--- ¹⁾		40	
	2439	--- ¹⁾		40	
Tension	2430-3	3		--- ¹⁾	
	2403	10		45	

SAMSON AG · 00/07

Tabelle 2: Zeitkonstanten in Sekunden

¹⁾ unzulässig

²⁾ Fühlerdurchmesser 9,5mm

³⁾ Fühlerdurchmesser 16mm

Sie hebt das schnelle Ansprechverhalten gegenüber dem "trägen" Verhalten bei der Volumenausdehnung fast wieder auf.

**Fühlermaterial:
Bronze und Kupfer**

Als Standardmaterial wird für Fühler und Tauchhülse wegen ihrer guten Leitfähigkeit vorwiegend Kupfer oder Bronze eingesetzt. Bei aggressiven Stoffen setzt man Edelstahlausführungen ein. Bei Einsatz eines Edelstahlfühlers erhöht sich die Zeitkonstante im Vergleich zu einem Kupferfühler um etwa zehn Prozent. Wird eine Tauchhülse eingesetzt, sind die Zeitkonstanten der Kupfer- und Edelstahlausführung nahezu identisch.

Tauchhülsen sind in Kombination mit Fühlern für Luft ungeeignet. Durch die spezielle Fühlergeometrie bildet sich zwischen Tauchhülse und Fühler ein schmales Luftpolster, welches isolierend wirkt. Die Zeitkonstante würde bei einem Luftfühler mit Tauchhülse deutlicher höher liegen als bei einem Standardfühler mit Tauchhülse.

Anmerkung: Neben der Zeitkonstanten τ wird das Zeitverhalten von Fühlern mit den Hilfsgrößen $T_{0,5}$ (Halbwertzeit) oder dem 90 %-Wert $T_{0,9}$ beschrieben. Die Werte lassen sich für Systeme 1. Ordnung aus der nachfolgenden Formel und der Zeitkonstante τ wie folgt ermitteln:

$$\begin{aligned}x(t) &= x_{\max} \left(1 - e^{-\frac{t}{\tau}}\right) \\t &= -\ln\left(1 - \frac{x(t)}{x_{\max}}\right) \cdot \tau \\t_{0,5} &= 0,7 \cdot \tau \\t_{0,9} &= 2,3 \cdot \tau\end{aligned}$$

Ventile und Applikationen

Kräftegleichgewicht

Der Stelldruck des ROH wird durch die Ausdehnung der Füllflüssigkeit im Arbeitskörper erzeugt. Um die Wirkungskette deutlicher herauszustellen, beschreibt das nachfolgende Beispiel ein balgentlastetes Ventil (siehe auch Technische Information L202).

Die Wirkungen des Vordruckes p_1 und des Nachdruckes p_2 auf den Ventilkegel heben sich durch die Entlastung am Balg auf. Somit wirkt der Antriebskraft F_A nur die vorgespannte Feder F_F entgegen (Bild 11). Beide Kräfte kompensieren sich im Gleichgewichtszustand.

Feder- und Antriebskraft kompensieren sich im Gleichgewichtszustand

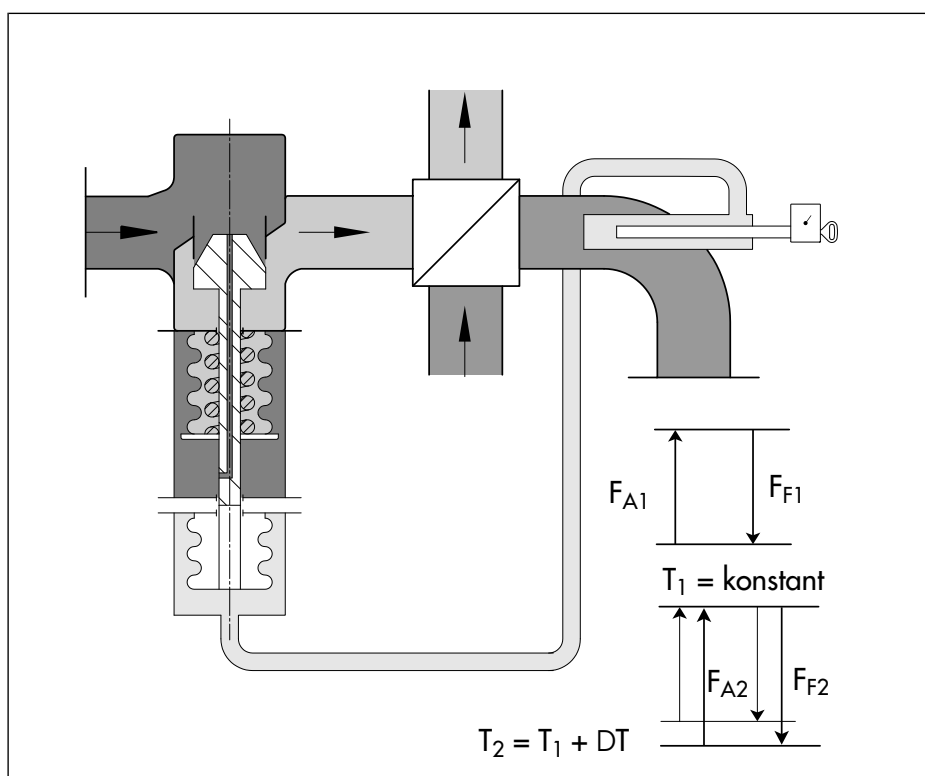


Bild 11: Kräftegleichgewicht nach der Temperaturerhöhung

Der ROH hat nun die Aufgabe, bei steigender/fallender Temperatur an der Messstelle den Durchfluss zu vermindern/erhöhen. Folgender Regelzyklus stellt sich ein:

- ▶ Bei einer Erwärmung des Mediums, z. B. durch eine Abnahmereduzierung, dehnt sich die Messflüssigkeit im Arbeitskörper aus und prägt eine Antriebskraft F_A auf das Ventil auf.
- ▶ Das Ventil schließt gegen die Federkraft F_F und der Durchfluss des Heizmediums wird gedrosselt.
- ▶ Mit fallendem Durchfluss sinkt die Temperatur, bis sich ein neues Kräftegleichgewicht und somit eine neue Kegelstellung einstellt.

Hinweis: Bei der Auslegung eines Systems mit Wärmeübertrager muss darauf geachtet werden, dass die Vorlauftemperatur mindestens 10 K über der Sollwerttemperatur liegt, um ein sicheres Schließen des Ventils zu gewährleisten.

Durchgangsventil im Kühlbetrieb

Die bisher beschriebenen Durchgangsventile schließen bei steigender Temperatur am Fühler, sie sind also für den Heizbetrieb geeignet. In Kühlanlagen wird jedoch ein System benötigt, das bei zunehmender Temperatur das Ventil öffnet und Kühlmedium freigibt.

Umkehrstück ändert die Wirkrichtung

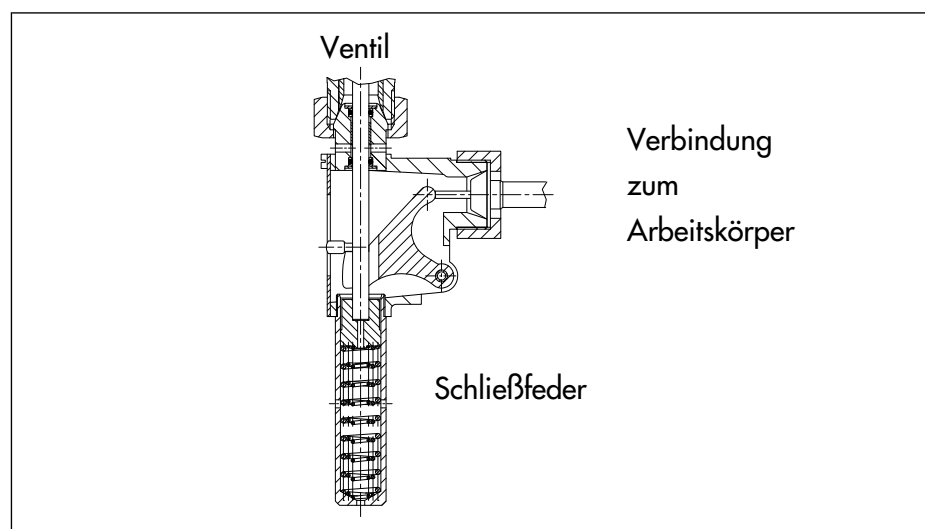
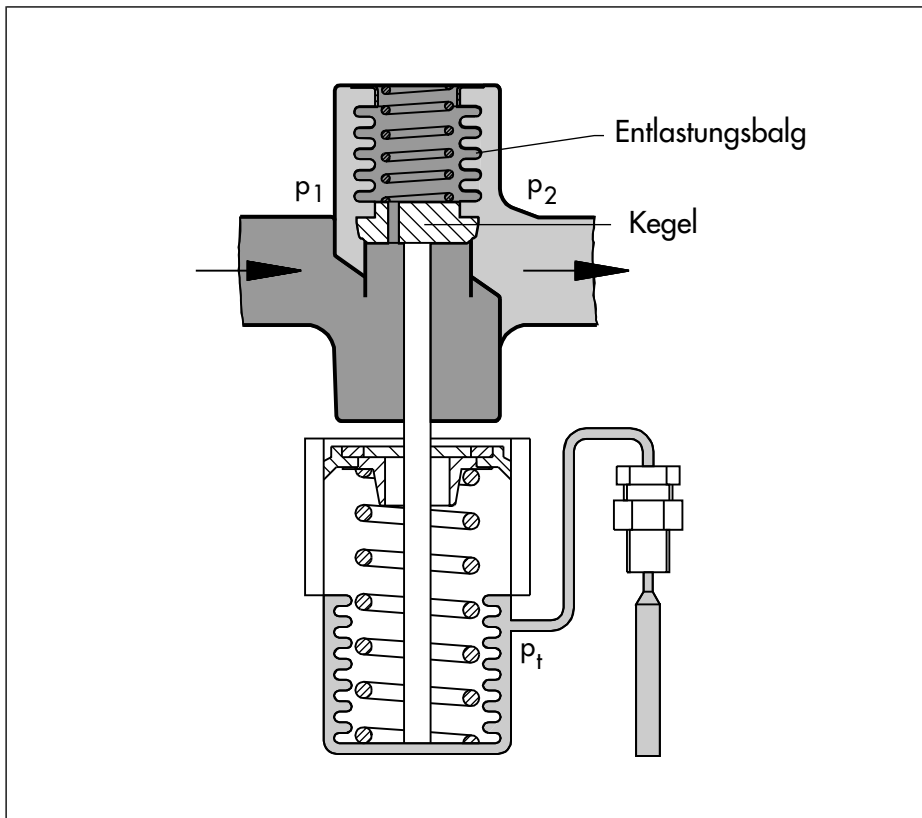


Bild 12: Umkehrstück für Durchgangsventile im Kühlbetrieb
(Ventil schließt durch Federkraft des Umkehrstücks und öffnet bei Erwärmung)

Entweder wird zwischen das "normale" Durchgangsventil und den Arbeitskörper ein Umkehrstück gesetzt (Bild 12) oder die Sitz-Kegelstellung wird getauscht (Bild 13).



*Bild 13: Temperaturregler mit druckentlastetem Kegel
(Ventil öffnet bei steigender Temperatur)*

Dreiwegeventil

Heizungs- und Kälteregelelungen benötigen verschiedene Applikationen, wobei unterschiedliche Ventilausführungen zur Wahl stehen. Während das Durchgangsventil eine Mengenregelung durchführt, um die gewünschte Temperatur am Verbraucher einzustellen, nimmt das Dreiwegeventil eine Mischung oder Verteilung zweier Wärmeströme vor.

Dreiwegeventile besitzen im Gegensatz zu den Durchgangsventilen drei Anschlüsse (A, B, AB). Wirkt keine Kraft vom Antrieb, so sorgt eine Rückstellfeder dafür, dass der Kegel fest auf einem der beiden Sitze aufliegt.

Durchsatz im Mischventil

Im Mischventil (Bild 14) fließt der gesamte Volumenstrom durch Eingang B über das Kegel-Sitz-System zum Ausgang AB. Eingang A ist gesperrt. Wirkt auf die Kegelstange eine Antriebskraft, so fährt das Ventil in Richtung seiner anderen Endlage. Es drosselt den Zufluss B und der Eintritt A wird entsprechend geöffnet.

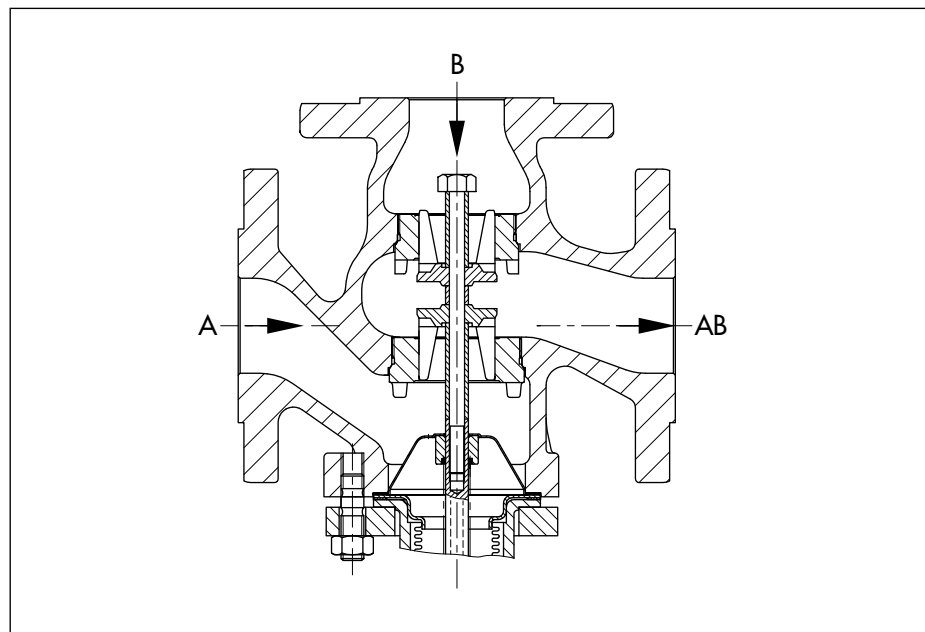


Bild 14: Dreiwege-Mischventil

Anders verhält sich der Volumendurchsatz im Verteilventil (Bild 15). Hier trifft der gesamte Volumenstrom auf den Anschluss AB und verzweigt sich je nach Kegelstellung auf die Ausgänge A und B.

**Durchsatz im
Verteilventil**

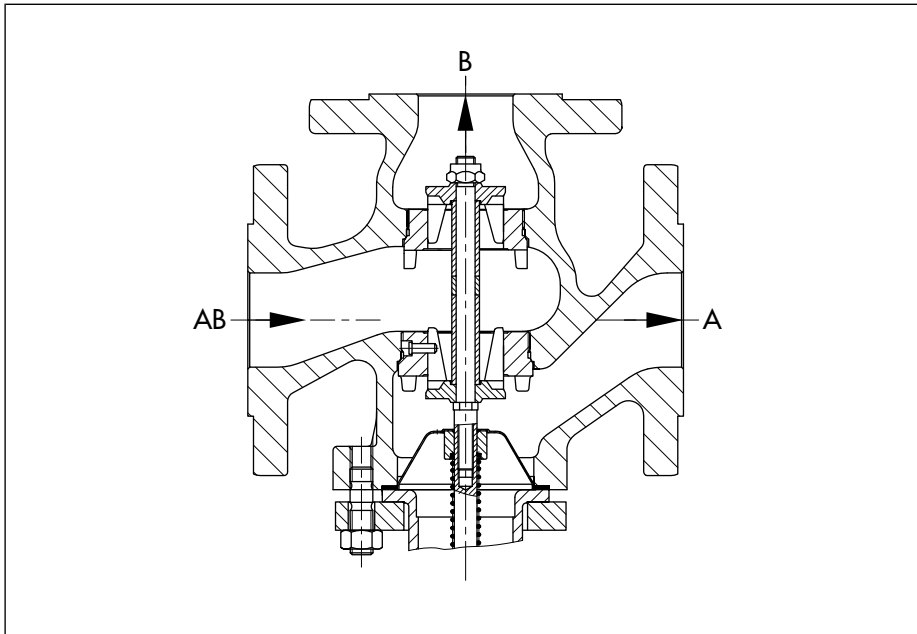


Bild 15: Dreiwege-Verteilventil

Die Wirkungsweise der Ventile und deren Einsatz in unterschiedlichen Applikationen sind für Heizsysteme in Bild 16 und für Kühlsysteme in Bild 17 dargestellt.

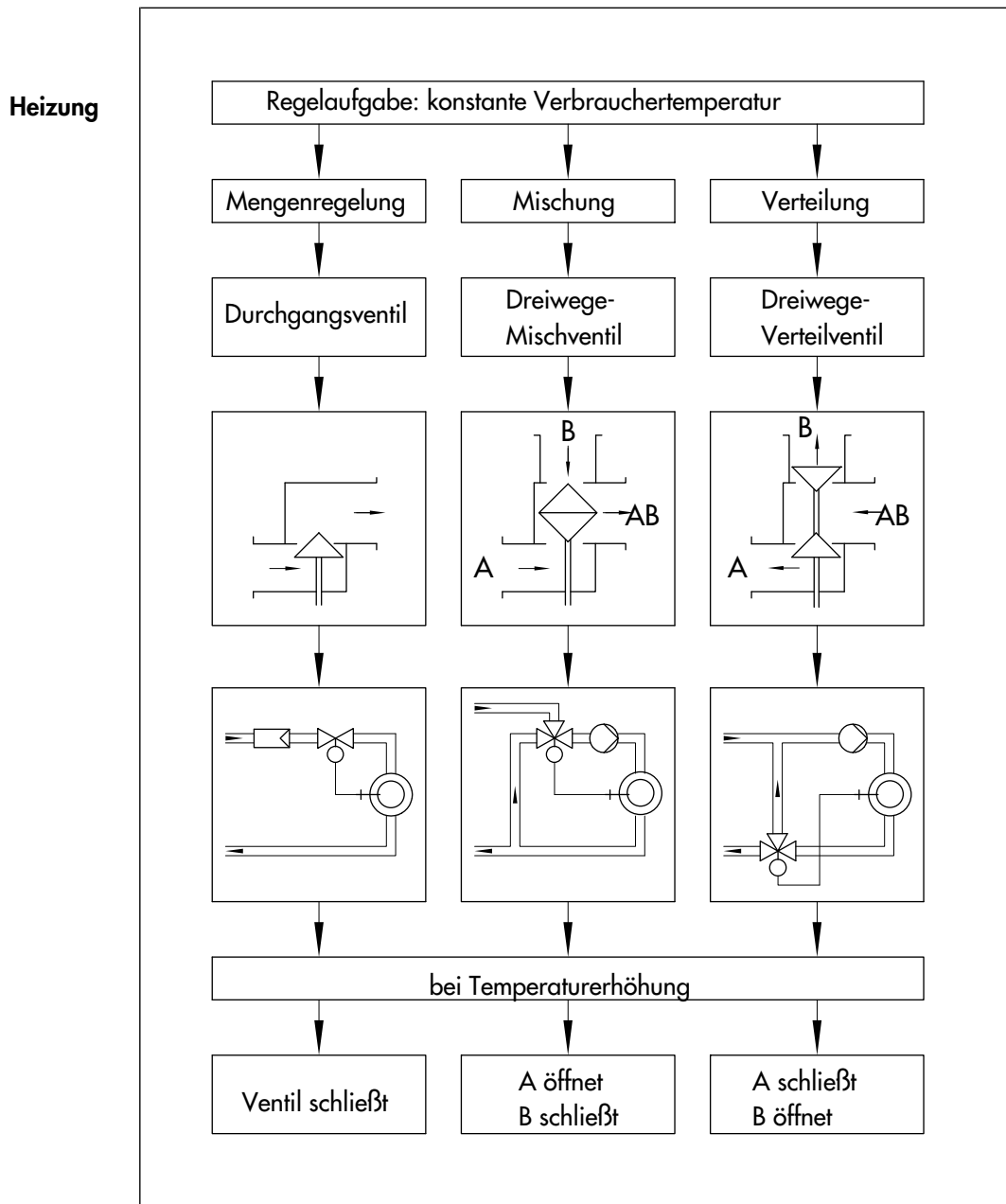
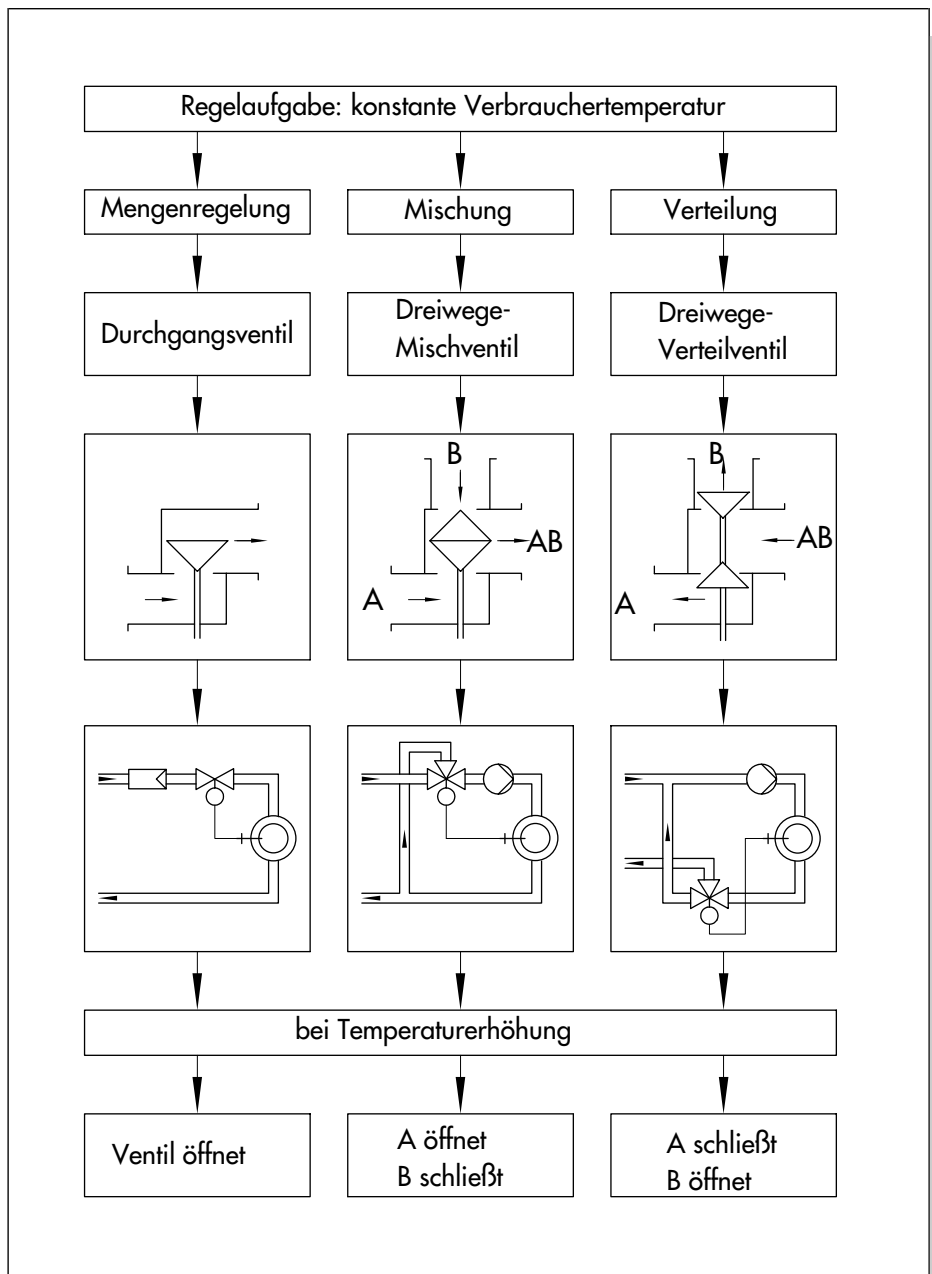


Bild 16: Anlagenbeispiel "Heizung"

Die Bilder (Heizung/Kühlung) zeigen typische Einbaubeispiele, in denen sich die Ventile jeweils in Vor- und Rücklauf einbauen lassen. Besteht bei Heizsystemen mit hohen Temperaturen und geringen Drücken Kavitationsgefahr, so sollte das Ventil in den kühleren Rücklauf eingebaut werden.

Ventileinbau im Heiz- oder Kühlsystem



Kühlung

Bild 17: Anlagenbeispiel "Kühlung"

Bei der Auswahl der Heiz- oder Kühlanlage ist darauf zu achten, dass der Kegel des Misch- oder Verteilventils in Strömungsrichtung öffnend angeströmt wird, um ein "Vibrieren" im Bereich der Schließstellung zu vermeiden. Aufgrund der geringen Fläche, der hohen Geschwindigkeit und des niedrigen Druckes würde sich der Kegel ansonsten in den Sitz ziehen und bei Strömungsabbruch wieder vom Sitz lösen.

Sicherheits- und Kombinationstechnik

Ein wichtiges Gebiet für den Einsatz von Temperaturreglern (TR) ist die Sicherheitstechnik. Hier definiert man folgende Geräte:

- Sicherheitstemperaturwächter (STW)

Der STW schließt im Heizungsbetrieb und öffnet im Kühlbetrieb das Ventil bei Überschreitung des Grenzwertes oder bei Gerätedefekt. Er gibt die Regelung nach Unterschreitung des Grenzwertes eigenständig wieder frei.

- Sicherheitstemperaturbegrenzer (STB)

Der STB schließt im Heizungsbetrieb, öffnet im Kühlbetrieb und verriegelt das Ventil bei Überschreitung des Grenzwertes oder im Fall eines Gerätedefekts. Die Regelung wird erst nach Unterschreitung des Grenzwertes und mechanischem Entriegeln (Spannen der Schließfeder) wieder freigegeben.

- Kombinationstechnik

STW und STB können selbstverständlich mit anderen TR kombiniert werden. Eine sicherheitstechnische Absicherung von Anlagen kann auch mit Hilfe einer Kombination von STB und STW vorgenommen werden.

Zubehör

Passend zu den Temperaturreglern sind für verschiedene Anwendungen folgende Zubehörteile erhältlich:

- Tauchhülsen und Flansche

Tauchhülsen werden zur Trennung des Fühlers vom Medium eingesetzt. Dies ist z. B. wichtig bei chemisch aggressiven Stoffen, die das Fühlermaterial angreifen würden. Es besteht zusätzlich die Möglichkeit, Tauchhülsen mit PTFE zu ummanteln.

Grundsätzlich können Flanschanschlüsse am Fühler mit und ohne Tauchhülsen ausgeführt werden. Flanschauchhülsen werden häufig für hohe Nenndruckstufen (> PN 40) eingesetzt.

Ein weiterer großer Vorteil des Einsatzes von Tauchhülse ist die Austauschbarkeit des Fühlers bei gefüllter Anlage.

- Zwischenstücke

Zur Abdichtung des Ventil-/Thermostat-Anschlusses werden Zwischenstücke eingesetzt. Mit Hilfe des Zwischenstückes wird gleichzeitig eine Trennung des Thermostat-Arbeitskörpers vom Anlagenmedium erreicht.

- Doppelanschluss

Durch den Doppelanschluss ist die Aufschaltung einer weiteren Regelgröße möglich. In einem Heizungssystem kann z. B. mit Hilfe eines Doppelanschlusses neben der Hauptaufgabe, nämlich die Regelung der gewünschten Heiztemperatur, die Rücklauf Temperaturbegrenzung realisiert werden.

- Verlängerungsstücke

Für Anwendungen mit Heizmitteln im Temperaturbereich größer 220 °C werden zur Verhinderung von Temperaturabstrahlungen auf den Arbeitskörper Verlängerungsstücke eingesetzt. Verlängerungsstücke benötigen im Gegensatz zu Zwischenstücken keine interne Abdichtung, da diese nicht vorrangig zur Trennung von Medium und Fühler eingesetzt werden. Wird bei speziellen Anwendungen eine Abdichtung benötigt, kann diese im Verlängerungsstück integriert werden.

- Elektrische Signalgeber

Zur Signalisierung von verschiedenen Betriebszuständen können elektrische Signalgeber eingesetzt werden. Abhängig von den Anwendungen kann z. B. die Information "Ventil geschlossen" oder auch "Sicherheitstemperaturbegrenzer ausgelöst" von Interesse sein.

Anhang A1: Ergänzende Literatur

- [1] Begriffe und Symbole der Regelungstechnik
Technische Information L101; SAMSON AG
- [2] Regler und Regelstrecken
Technische Information L102; SAMSON AG
- [3] Einführung in die ROH-Technik
Technische Information L202; SAMSON AG

Bildverzeichnis

Bild 1: Temperaturregelkreis mit Wärmeübertrager	5
Bild 2: Volumenausdehnung einer Flüssigkeit im Zylinder	6
Bild 3: Anlagerung von CO ₂ -Molekülen an die Aktivkohle	9
Bild 4: Temperaturregler mit Adsorptionsverfahren	10
Bild 5: Dampfdruckkurven von Kohlenwasserstoffen	11
Bild 6: Übergangsfunktion des Stab- und Vierstabfühlers	13
Bild 7: SollwertEinstellung am Temperaturfühler	15
Bild 8: Übertemperatursicherung des Fühlers	16
Bild 9: Fühlerpositionierung	17
Bild 10: Übergangsfunktion eines Fühlers.	18
Bild 11: Kräftegleichgewicht nach der Temperaturerhöhung	21
Bild 12: Umkehrstück für Durchgangsventile im Kühlbetrieb	22
Bild 13: Temperaturregler mit druckentlastetem Kegel	23
Bild 14: Dreiwege-Mischventil	24
Bild 15: Dreiwege-Verteilventil.	25
Bild 16: Anlagenbeispiel "Heizung"	26
Bild 17: Anlagenbeispiel "Kühlung"	27

NOTIZEN

NOTIZEN

SAMSON voll auf Qualitätskurs



Bvbi

ISO 9001

**Die Auszeichnung unseres Qualitäts-
sicherungssystems garantiert hohe
Produkt- und Dienstleistungsqualität.**



SAMSON AG · MESS- UND REGELTECHNIK · Weismüllerstraße 3 · D-60314 Frankfurt am Main
Telefon (069) 4 00 90 · Telefax (069) 4 00 95 07 · Internet: <http://www.samson.de>