

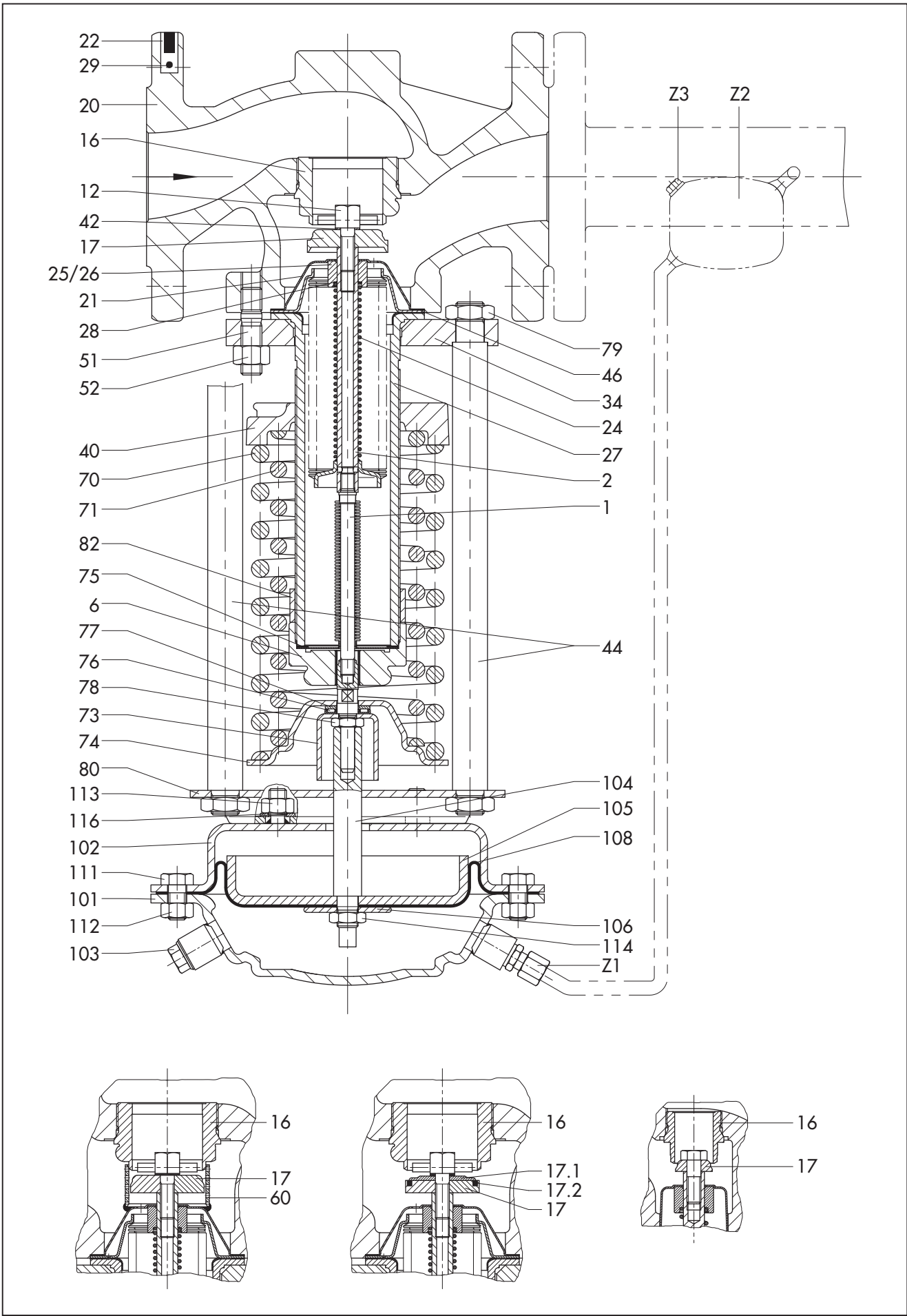


W zamówieniu na części zamienne proszę podać następujące dane:

oznaczenie typu, numer części zamiennej podany na rysunku zestawieniowym (zob. następna strona) i jej oznaczenie.

Ponadto proszę podać numer zamówienia nadany przez firmę SAMSON i numer pozycji w zamówieniu, z którym urządzenie zostało dostarczone lub numer wyrobu nadany urządzeniu względnie treść tabliczki znamionowej.

Zmiany techniczne zastrzeżone.



PL

1	mieszek uszczelniający
2	mieszek, kompletny.
6	nakrętka kołpakowa
12	śruba odciążająca
16	gniazdo
17	grzyb
17.1	wstępny stopień grzyba
17.2	pierścień uszczelniający
20	korpus
21	kołpak prowadzący
22	tabliczka znamionowa
24	sprężyna
25,26	tuleja prowadząca, rurka prowadząca
27	rurka z kołnierzem
28	podkładka
29	nitokołek półokrągły
34	kołnierz
40	nastawnik wartości zadanej
42	podkładka zabezpieczająca
44	kołek pionowy
46	płaski pierścień uszczelniający
51	śruba dwukońcowa
52	nakrętka sześciokątna
60	rozdzielacz strumienia
70	sprężyna
71	sprężyna
73	kapturek oporowy
74	talerz sprężyny
75	płaski pierścień uszczelniający
76	osiowe łożysko igiełkowe
77	podkładka
78	nakrętka sześciokątna
79	podkładka sześciokątna
80	belka poprzeczna
82	tuleja dystansowa
101	osłona blaszana, kompletna
102	osłona blaszana, kompletna
103	śruba zaślepiająca
104	trzcina membrany
105	talerz membrany
106	płytki membrany
108	membrana
111	śruba z łbem 6-kątnym
112	nakrętka sześciokątna
113	nakrętka sześciokątna
114	nakrętka sześciokątna
116	podkładka
Z1	złączka dławiąca
Z2	naczynie kondensacyjne
Z3	śruba zaślepiająca



SAMSON AG · MESS- UND REGELTECHNIK
Weismüllerstraße 3 · D-60314 Frankfurt am Main
Telefon (0 69) 40 09-0 · Telefax (0 69) 40 09-15 07
Internet: <http://www.samson.de>

2512 PL