

Ваши контактные данные

Обращение:

Фамилия:

Фирма:

Заказчик №:

Улица:

Индекс, населённый пункт:

Страна:

E-mail:

Тел.:

Заказ запасных частей

На нижеследующих страницах приведены запасные части к Тип 3241.
Настоящий документ может быть использован для заказа запасных частей, для чего:

1. Укажите контактные данные и информацию об устройстве.
2. Укажите требуемое количество запасных частей в перечне.
3. Щёлкните по экранной кнопке [Отправить формуляр], чтобы отослать запрос по E-mail:.
4. При необходимости прикрепите к E-mail: другие файлы (например, счёт, изображения).
5. Отправьте E-mail на адрес spareparts@samson.de.

или

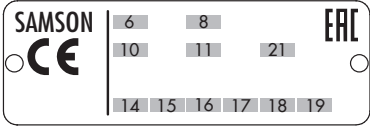
Var-ID:

или

заказ №:

позиция заказа:

или

	6	Обозначение типа:	<input type="text" value="3241"/>
	8	Материал:	<input type="text"/>
	10	Номинальный диаметр	<input type="text"/>
	11	Номинальное давление:	<input type="text"/>
	14	Коэффициент пропускной способности:	<input type="text"/>
	15	Характеристика:	<input type="text"/>
	16	Уплотнение плунжерной пары:	<input type="text"/>
	17	Код седла:	<input type="text"/>
	18	Компенсация давления:	<input type="text"/>
	19	Делитель потока:	<input type="text"/>
21	PSA-конструкция:	<input type="text"/>	
Исполнение		<input type="radio"/> верхняя часть стандарт <input type="radio"/> с изолирующей вставкой <input type="radio"/> с сильфоном	
Техническое применение		<input type="radio"/> NACE <input type="radio"/> кислород <input type="radio"/> технические газы <input type="radio"/> хлор	

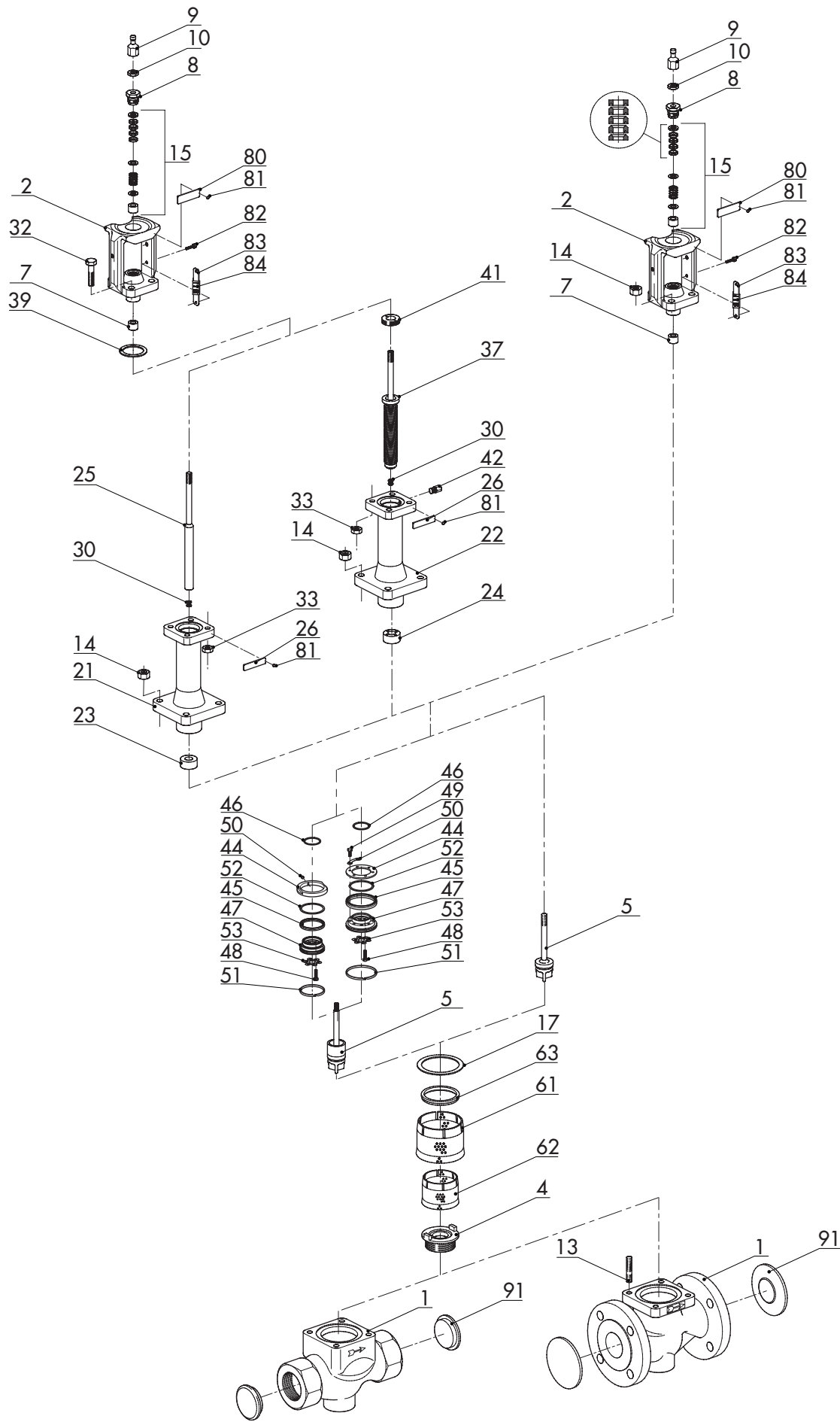
Отправить формуляр

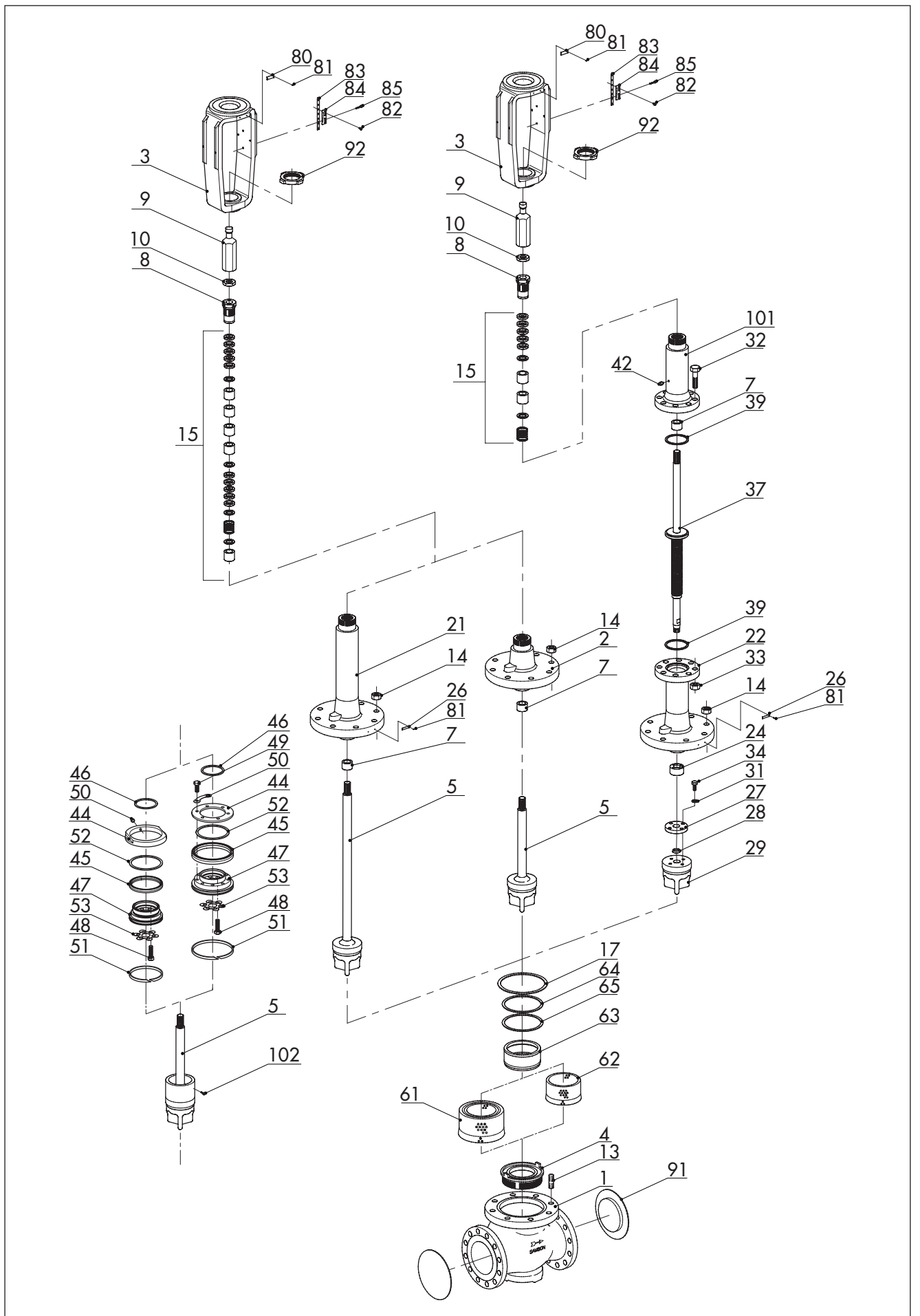
Распечатать формуляр

Сбросить формуляр

Ревизия: август 2017

Перечень запасных частей EL 8015 RU





№ запчасти	Количество	Заполняется SAMSON: фабричный номер изделия
1		
2		
3		
4		
5		
7		
8		
9		
10		
13		
14		
15		
17		
21		
22		
23		
24		
25		
26		
27/ 28		
31/ 34		
29		
30		
32		
33		
37		
39		
41		
42		
44		
45		

№ запчасти	Количество	Заполняется SAMSON: фабричный номер изделия
46		
47		
48		
49		
50		
51		
52		
53		
61		
62		
63		
64		
65		
80		
81		
82		
83/ 84		
85		
91		
92		
101		
102		

1) Исполнение с разгрузкой давления

2) Исполнение с делителем потока

С правом на внесение технических изменений.



SAMSON AG · MESS- UND REGELTECHNIK
 Weismüllerstraße 3 · 60314 Frankfurt am Main, Германия
 Телефон: +49 69 4009-0 · Факс: +49 69 4009-1507
 samson@samson.de · www.samson.de

EL 8015 RU

2019-04-12 · Russian/Русский