

**Ersatzteilliste Typ 3271 (2800 cm<sup>2</sup>, 2x 2800 cm<sup>2</sup>)**

**Spare parts list Type 3271 (2800 cm<sup>2</sup>, 2x 2800 cm<sup>2</sup>)**

**Pièces de rechange type 3271 (2800 cm<sup>2</sup>, 2x 2800 cm<sup>2</sup>)**

**Lista dei pezzi di ricambio Tipo 3271 (2800 cm<sup>2</sup>, 2x 2800 cm<sup>2</sup>)**

**Lista de repuestos Tipo 3271 (2800 cm<sup>2</sup>, 2x 2800 cm<sup>2</sup>)**



**Bei der Bestellung von Ersatzteilen geben Sie bitte folgendes an:**

Typenbezeichnung, Nummer des Ersatzteils in der Zusammenstellungszeichnung (nächste Seite) und dessen Bezeichnung. Zusätzlich die SAMSON Auftragsnummer und die Positionsnummer des Auftrages unter dem dieses Gerät geliefert wurde oder die Erzeugnisnummer des Gerätes, bzw. den Inhalt des Typenschildes.

Technische Änderungen vorbehalten.

**When ordering spare parts, please specify:**

Type designation, spare part number indicated in the enclosed drawing (next page) as well as the spare part name. Furthermore, include the SAMSON order number and the position number representing the item delivered, the product number of the item, or the information written on the associated name plate.

Specifications subject to change without notice.

**Lors de la commande de pièces de rechange, prière d'indiquer:**

la désignation du type, le numéro et la désignation de la pièce repérée sur le plan d'ensemble (page suivante). Indiquer également le numéro de commande SAMSON ainsi que la position de la commande sous laquelle le matériel a été livré, le numéro de série ou l'inscription sur la plaque signalétique.

Sous réserve de modification technique.

**Nell'ordinazione delle parti di ricambio occorre indicare quanto segue:**

tipo di apparecchio, numero della parte di ricambio indicato nel disegno allegato (pagina seguente) e denominazione della parte di ricambio.

Indicare anche il numero della commessa SAMSON ed il numero di posizione con i quali è stato fornito l'apparecchio oppure il numero di codice del medesimo o i dati riportati sulla targhetta.

Ci riserviamo il diritto di modifica.

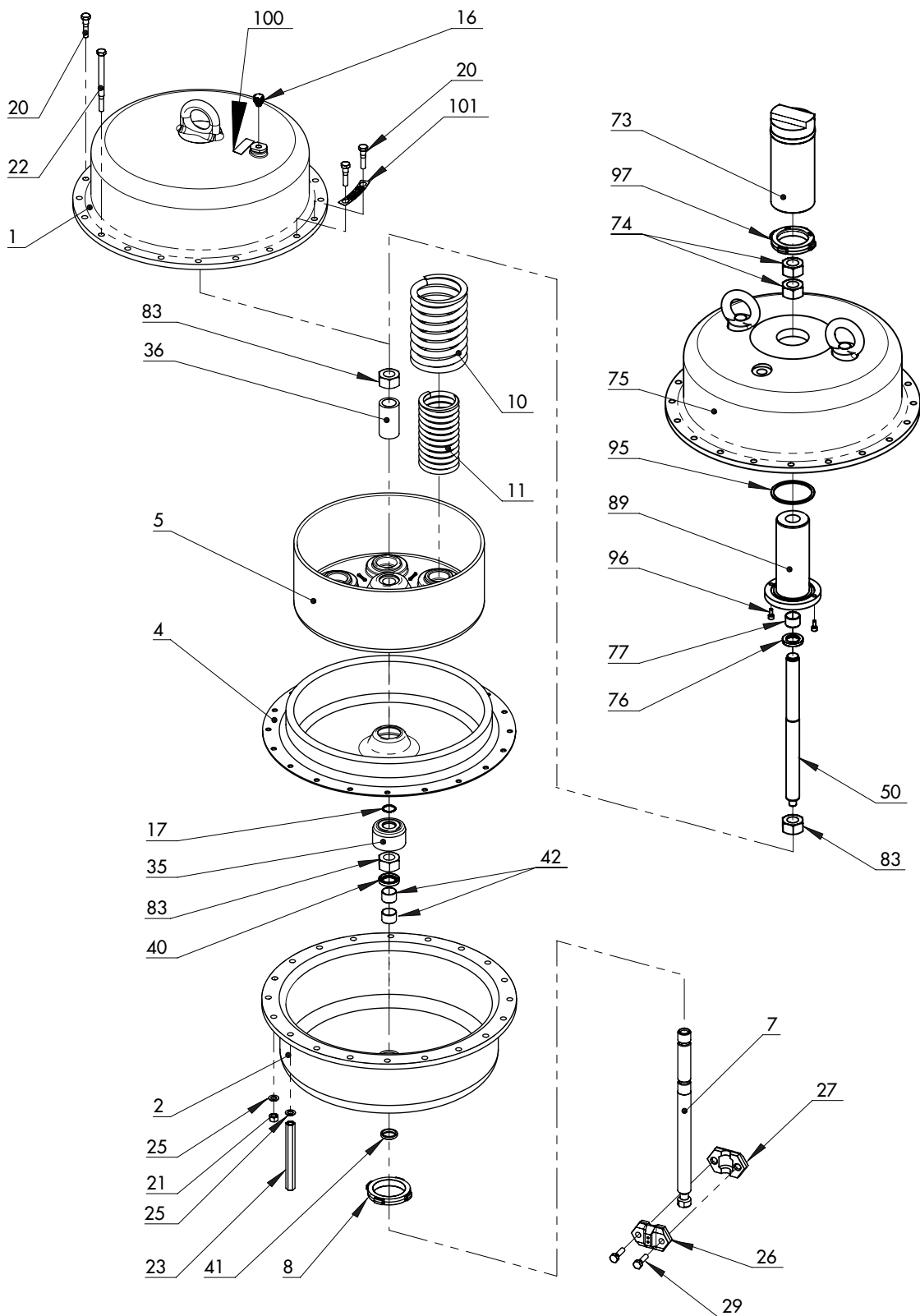
**Al pedir repuestos rogamos faciliten los siguientes datos:**

Designación del tipo, número del recambio indicado en el dibujo general (página siguiente) y su descripción.

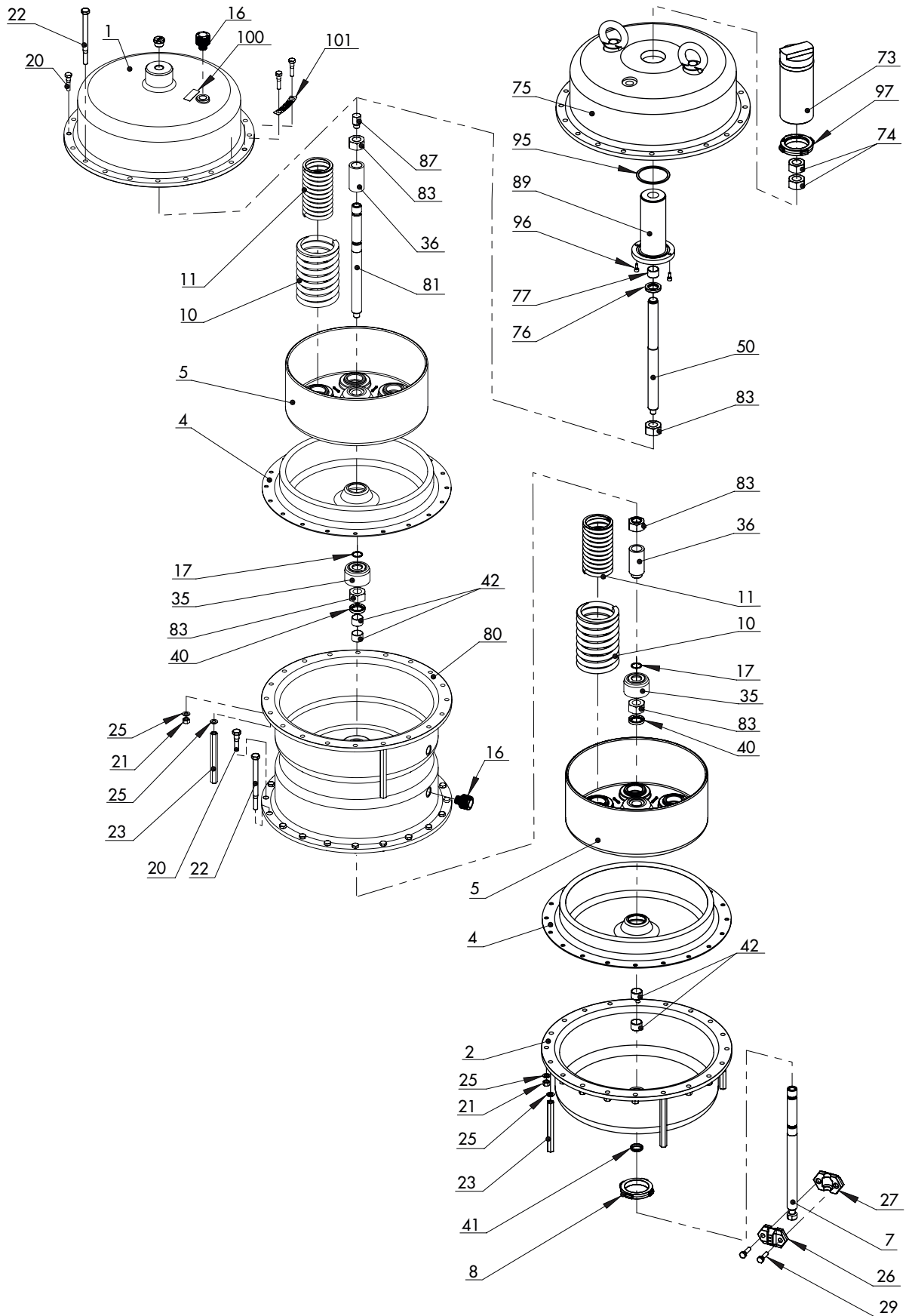
Indiquen además el número de pedido de SAMSON, el número de posición con el cual se suministró el aparato, y el número de fabricación del mismo o la inscripción que figura en la placa de identificación.

Reservado el derecho de modificación técnica.

Typ/Type/Tipo 3271 (2800 cm<sup>2</sup>)



Typ/Type/Tipo 3271 (2x 2800 cm<sup>2</sup>)



## DE

1	Deckel, oben
2	Deckel, unten
4	Membran
5	Membranteller
7	Membranstange
8	Mutter
10	Feder
11	Feder
16	Entlüftung
17	O-Ring
20	Sechskantschraube
21	Sechskantmutter
22	Sechskantschraube (Vorspannung)
23	Sechskantmutter (Vorspannung)
25	Scheibe
26/27	Kupplungsschelle
29	Sechskantschraube
35	Druckstück
36	Distanzrohr
40	Wellendichtring
41	Abstreifer
42	Trockengleitlager
50	Membranstange
73	Haube
74	Sechskantmutter
75	Deckel; oben
76	Wellendichtring
77	Trockengleitlager
80	Deckel (2x 2800 cm <sup>2</sup> )
81	Membranstange
83	Sechskantmutter
87	Distanzstück
89	Buchse
95	O-Ring
96	Zylinderschraube
97	Nutmutter
100	Typenschild
101	Schild (Vorspannung)

## EN

1	Bonnet, top
2	Bonnet, bottom
4	Diaphragm
5	Diaphragm plate
7	Diaphragm stem
8	Nut
10	Spring
11	Spring
16	Vent plug
17	O-Ring
20	Hexagon screw
21	Hexagon nut
22	Hexagon screw (pretensioned springs)
23	Hexagon nut (pretensioned springs)
25	Washer
26/27	Coupling clamp
29	Hexagon screw
35	Retainer
36	Distance pipe
40	Shaft sealing ring
41	Wiper ring

42	Plain bearing
50	Diaphragm stem
73	Cap
74	Hexagon nut
75	Bonnet, top
76	Shaft sealing ring
77	Plain bearing
80	Cover (2x 2800 cm <sup>2</sup> )
81	Diaphragm stem
83	Hexagon nut
87	Spacer
89	Bushing
95	O-Ring
96	Cap screw
97	Nut
100	Nameplate
101	Plate (pretensioned springs)

## FR

1	Couvercle supérieur
2	Couvercle inférieur
4	Membrane
5	Assiette de membrane
7	Tige de membrane
8	Ecrou
10	Ressort
11	Ressort
16	Purge
17	Joint torique
20	Vis hexagonale
21	Écrou six pans
22	Vis hexagonale (ressorts précontraints)
23	Écrou 6 pans (ressorts précontraints)
25	Rondelle
26/27	Coupelette d'accouplement
29	Vis hexagonale
35	Tampon
36	Entretoise
40	Joint de l'arbre
41	Joint racleur
42	Palier
50	Tige de membrane
73	Capot
74	Écrou six pans
75	Couvercle supérieur
76	Joint de l'arbre
77	Palier
80	Couvercle (2x 2800 cm <sup>2</sup> )
81	Tige de membrane
83	Écrou six pans
87	Entretoise
89	Douille
95	Joint torique
96	Vis à tête cylindrique
97	Ecrou
100	Plaque signalétique
101	Plaque (ressorts précontraints)

## IT

1	Coperchio sopra
2	Coperchio sotto
4	Membrana
5	Piattello della membrana
7	Asta della membrana
8	Dado
10	Molla
11	Molla
16	Scarico dell'aria
17	O-ring
20	Vite esagonale
21	Dado esagonale
22	Vite esagonale (molle precaricate)
23	Dado esagonale (molle precaricate)
25	Rondella
26/27	Fascetta del giunto
29	Vite esagonale
35	Pressore
36	Tubo distanziatore
40	Anello di tenuta ondulato
41	Sfioratore
42	Raschiatore
50	Asta della membrana
73	Calotta
74	Dado esagonale
75	Coperchio sopra
76	Anello di tenuta ondulato
77	Raschiatore
80	Coperchio (2x 2800 cm <sup>2</sup> )
81	Asta della membrana
83	Dado esagonale
87	Distanziatori
89	Boccola
95	O-ring
96	Vite cilindrica
97	Dado
100	Targhetta
101	Targhetta (molle precaricate)

## ES

1	Parte superior (arriba)
2	Parte superior (abajo)
4	Membrana
5	Platillo de membrana
7	Vástago de la membrana
8	Tuerca
10	Resorte
11	Resorte
16	Purga
17	Junta tórica
20	Tornillo hexagonal
21	Tuerca hexagonal
22	Tornillo hexagonal (resortes pretensados)
23	Tuerca hexagonal (resortes pretensados)
25	Arandela
26/27	Abrazadera
29	Tornillo hexagonal
35	Pretensor
36	Tubo distanciadador
40	Junta de eje
41	Separador

42	Cojinete de deslizamiento seco
50	Vástago de la membrana
73	Caperuza
74	Tuerca hexagonal
75	Parte superior (arriba)
76	Junta de eje
77	Cojinete de deslizamiento seco
80	Tapa (2x 2800 cm <sup>2</sup> )
81	Vástago de la membrana
83	Tuerca hexagonal
87	Pieza distanciadora
89	Manguito
95	Junta tórica
96	Tornillo cabeza cilíndrica
97	Tuerca
100	Placa de características
101	Placa (resortes pretensados)



SAMSON AG · MESS- UND REGELTECHNIK  
Weismüllerstraße 3 · 60314 Frankfurt am Main  
Telefon: 069 4009-0 · Telefax: 069 4009-1507  
Internet: <http://www.samson.de>

**EL 8310-7**

2015-05-18