

fremdgesteuert DN 8 - 20 mm (3/8" - 3/4")

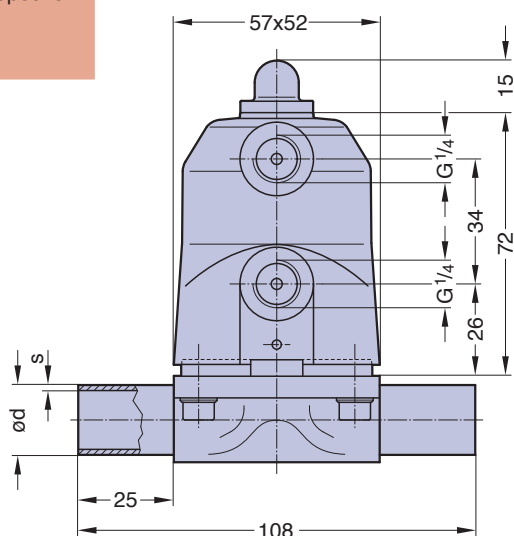


HS-Version, Stf. 1, 2, 3



HS-Version, Stf. 4, 5

Stutzenmaße
für MA 10
Ausklappseite 21



Merkmale

- Kunststoffkolbenantrieb direkt mit Ventilkörper montiert
- kompakte Baugröße, der Durchmesser des Antriebs ist nicht größer als der Membranflansch
- geringe Wärmeableitung
- optimale Reinigungseigenschaften in allen Einbaulagen
- Steuerluftanschluss 90° zur Durchflussrichtung
- gefasste Mediumsmembrane
- optische Stellungsanzeige
- Abdichtung CDSA-Design, siehe Seite 32

Optionen

- große Auswahl an Überwachungs- und Steuerungszubehör erhältlich (siehe Seite 132 bis 139), auch zum Nachrüsten
- Steuerluftanschluss 90° zur Durchflussrichtung

Eigenschaften

- Steuerfunktion (Stf.): fremdgesteuert
- Ruhestellung zu: Stf. 1 und Stf. 4
Ruhestellung offen: Stf. 2 und Stf. 5
Doppelt wirkend: Stf. 3
- Bei Steuerfunktion NO/DA verringert unnötig hoher Steuerdruck die Lebensdauer der Mediumsmembrane.
- Ausrichtung
- Steuerluftanschluss: bei Stf. 1, 2, 3, 90° zur Durchflussrichtung, **Std.*** bei Stf. 4 und 5, in Durchflussrichtung
- Max. Betriebsdruck: einseitig anstehend (delta p = 100%)
EPDM Membrane 8 bar
PTFE Membrane 7 bar
- Je nach Antriebsauslegungen können auch höhere Betriebsdrücke erreicht werden.
- Max. Betriebstemperatur: PS-Version 80°C je nach Anwendung
HS-Version bis 150°C je nach Anwendung
- Steuerdruck Antrieb: Stf. 1 und Stf. 4 4,2 - 7 bar
Stf. 2, 3 und Stf. 5 4 - 5 bar
- Membranwerkstoff: EPDM oder PTFE
- Ventilkörperwerkstoff: Schmiedeausführung 1.4435/316 L ASME/BPE
Feinguss 1.4435/316 L
oder gemäß Spezifikation
- Anschlussarten: Schweißstutzen siehe Ausklappseite 21,
Clamps und Flansche siehe Seite 22 bis 24
oder Spezialanschlüsse
- Antrieb montierbar mit: Durchgangskörper
Schweißkonfigurationen
- Durchflusswerte: Kv in m³/h siehe Seite 9
- Membranabmessung: MA 10
- Gewicht: ca. 0,6 kg
*) Standard

DN (mm)	MA	Füllvolumen (NL)	
		NC	NO/DA
8-20	10	0,027	0,027

Ventiltypübersicht siehe Seite 26 und 27.
Bestellschlüssel siehe Seite 66 - 68.