

T 2036

Doppelanschluss Do2, Do2S Handverstellung Hv, HvS für Temperatur-, Differenzdruck- und Volumenstromregler



Anwendung

Für Temperatur-, Differenzdruck- und Volumenstromregler · **Doppelanschluss Do2**, zum Anbau eines zusätzlichen Thermostaten · **Doppelanschluss Do2S**, Doppelanschluss und Signalisierung der Schließstellung des Ventils mit einem Grenztafter

Handverstellung Hv, Doppelanschluss mit manuellem Eingriff in den Stellvorgang · **Handverstellung HvS**, Handverstellung und Signalisierung der Schließstellung des Ventils mit einem Grenztafter

Doppelanschluss Do2

- Temperaturreglern **Typ 1, Typ 4** und **Typ 9** zwischen Ventil Typ 2111, 2422, 2119 und Regelthermostat.
- Differenzdruckreglern **Typ 42-24, 42-28** und Differenzdruck- und Volumenstromreglern **Typ 42-34, 42-36, 42-37, 42-38** und **42-39** zwischen Ventil Typ 2422, 2423 und Membranantrieb.

In beiden Fällen lässt sich damit zusätzlich ein Thermostat Typ 2231 bis 2235 oder ein Sicherheitsthermostat Typ 2213 anschließen, wobei im Betrieb dann das jeweils größere Signal wirksam ist.

Doppelanschluss Do2 und Handverstellung Hv

Doppelanschluss und Handverstellung haben jeweils eine mechanische Hubanzeige, welche die Kegelposition im Ventil an einer Skala anzeigt.

Doppelanschluss Do2S

Doppelanschluss, bei dem ein elektrischer Schalter in der Schließstellung des Ventils ein Signal an eine Melde- oder Warneinrichtung abgibt.

Handverstellung Hv

Beim Do2 ist anstelle des 2. Anschlusses (Thermostat) eine Handverstellung eingesetzt (vgl. Bild 5).

Es ist dann nur der Anschluss eines Regelthermostaten möglich.

Handverstellung mit Grenztafter HvS

Die Handverstellung ist mit einem zusätzlichen elektrischen Schalter ausgeführt, der in der Schließstellung des Ventils ein Signal an eine Melde- oder Warneinrichtung abgibt.

Typgeprüfte Regler

Typgeprüfte Regler mit Doppelanschluss, z. B. Temperaturbegrenzer (TB) sind lieferbar · Einzelheiten in Übersichtsblatt

► T 2040

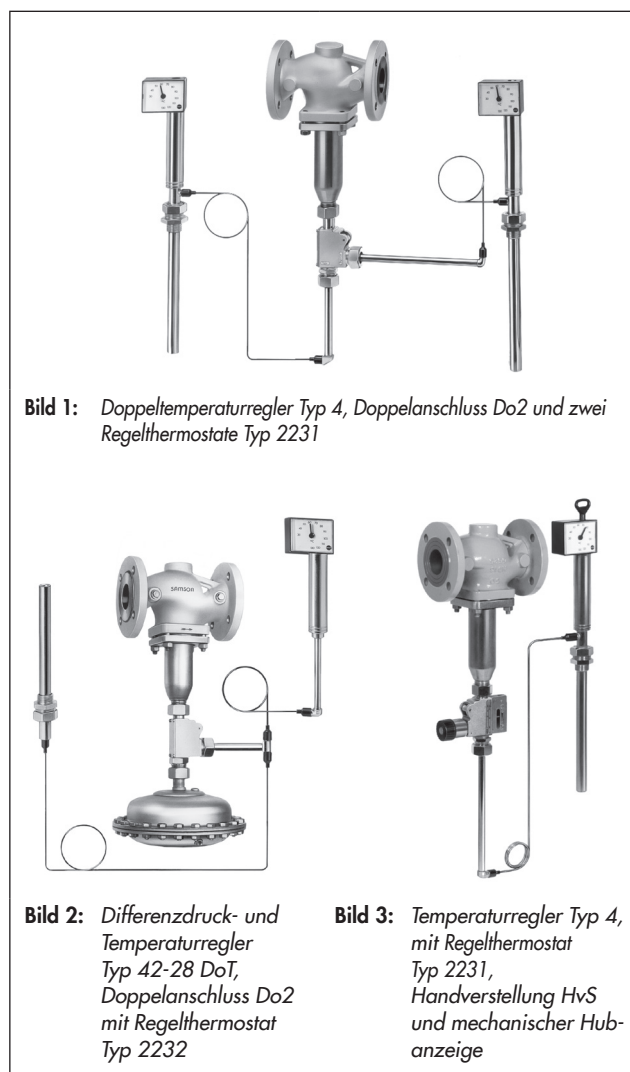


Bild 1: Doppeltemperaturregler Typ 4, Doppelanschluss Do2 und zwei Regelthermostate Typ 2231

Bild 2: Differenzdruck- und Temperaturregler Typ 42-28 DoT, Doppelanschluss Do2 mit Regelthermostat Typ 2232

Bild 3: Temperaturregler Typ 4, mit Regelthermostat Typ 2231, Handverstellung HvS und mechanischer Hubanzeige

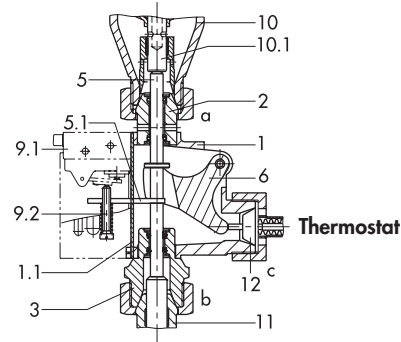
Wirkungsweise

Der Doppelanschluss Do2 ist zwischen Ventil und Regelthermostat bzw. Membranantrieb angeordnet.

An den Anschluss c wird der zusätzliche Regelthermostat angebaut. Der Hub der angebauten Einheit wird direkt (Anschluss b) oder über den Hebel (6) auf den Übertragungsstift (5) und die Kegelstange (10.1) des Ventils übertragen. Mit der Kegelstange ist dann jeweils die Einheit mit dem größten Hub gekoppelt. Der mit dem Übertragungsstift (5) fest verbundene Anzeiger (5.1) zeigt den Hub an.

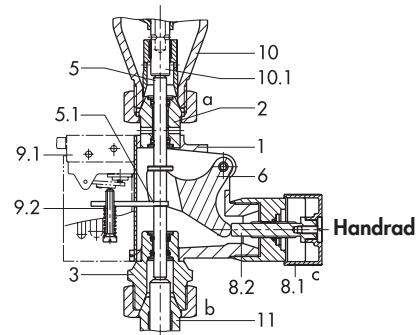
Die Handverstellung Hv ist am Anschluss c (Thermostatanschluss) angebaut (vgl. Bild 5). Durch Drehen des Handrades (8.1) wird der Stift (8.2) ein- und ausgefahren und wirkt über den Hebel (6) auf den Übertragungsstift (5) und die Kegelstange (10.1).

Bei dem Doppelanschluss oder der Handverstellung mit Grenztaster (Do2S, HvS) ist ein Mikroschalter (9.1) in dem zusätzlichen Gehäuse untergebracht. Der Schalter wird über den mit dem Übertragungsstift fest verbundenen Anzeiger (5.1) in Ventilschließstellung betätigt. Mit der Stellschraube (9.2) ist eine Feineinstellung möglich.



Thermostat/
Membranantrieb

Bild 4: Doppelanschluss Do2,
Doppelanschluss mit Grenztaster Do2S



Thermostat/
Membranantrieb

Elektrischer Grenztaster Schaltschema

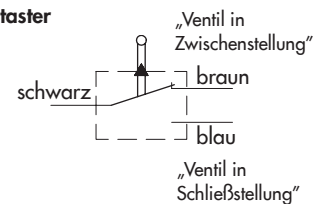


Bild 5: Handverstellung Hv,
Handverstellung mit Grenztaster HvS

Tabelle 1: Weiterführende Informationen

Temperaturregler	Typenblatt
Typ 1	► T 2111
Typ 4	► T 2121
Typ 9	► T 2133
Regelthermostate Typ 2231, 2232, 2234, 2235, 2213	► T 2010
Differenzdruck-/Volumenstromregler	
Typ 42-24 DoT, Typ 42-28 DoT, Typ 42-36 DoT, Typ 42-37 DoT, Typ 42-39 DoT, Typ 42-34 DoT, Typ 42-38 DoT, 42-36 DoT E	► T 3019

1	Gehäuse	9.1	Mikroschalter
1.1	Abdeckblech	9.2	Stellschraube
2	Anschluss G1	10	Ventil
3	Stopfen, Anschluss G1	10.1	Kegelstange des Ventils
5	Übertragungsstift	11	Regelthermostat/Antrieb
5.1	Anzeiger	12	Zusätzlicher Thermostat an Anschluss c
6	Hebel	a	Anschlüsse
8	Handverstellung	b	
8.1	Handrad	c	
8.2	Übertragungsstift		
9	Grenztaster		

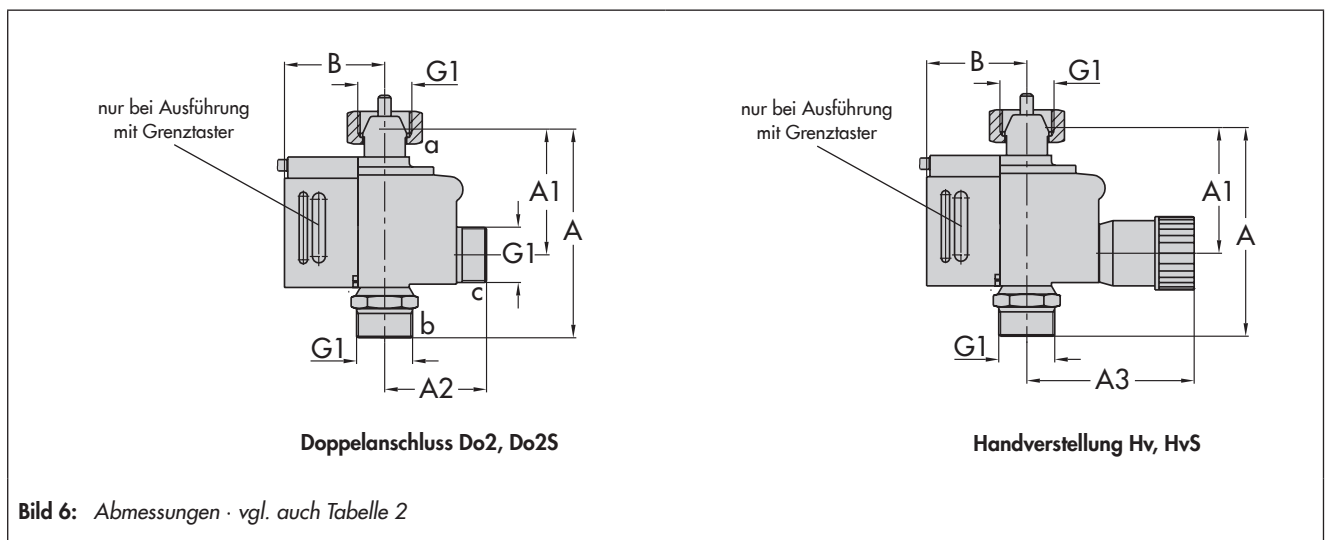


Tabelle 2: Maße in mm · Gewichte · Techn. Daten · Werkstoffe

Ausführung	Doppelanschluss				Handverstellung			
	Do2		Do2S		Hv		HvS	
für DN 15 bis 100	•		•		•		•	
für DN 125 bis 250		•		•		•		•
Maß A	128	172	128	172	128	172	128	172
Maß A1	77	115	77	115	77	115	77	115
Maß A2	62	88	62	88	–	–	–	–
Maß A3	–	–	–	–	100	125	100	125
Maß B	60	75	60	75	60	75	60	75
Gewicht, ca. in kg	1,1	1,8	1,5	2,3	1,5	2,3	1,8	2,6
Zul. Temperatur	0 bis 130 °C							
Elektrischer Grenztaster								
Belastbarkeit	230 V~, 10 A bei ohmscher Last							
Werkstoffe · Werkstoff-Nr. nach DIN EN								
Gehäuse	Messing CW604N, vernickelt							
Übertragungsstift	Korrosionsfester Stahl 1.4301							
Abdichtung	EPDM-Dichtung zwischen PTFE-Scheiben							

Tabelle 3: Bestellnummern

Bezeichnung	Nennweite	Medium Wasser	Medium Öl
Doppelanschluss Do2	DN 15 bis 100	1080-4394	– ¹⁾
	DN 125 bis 250	1180-0943	1380-0129
Doppelanschluss mit elektrischem Grenztaster Do2S	DN 15 bis 100	1180-6523	– ¹⁾
	DN 125 bis 250	1180-6527	– ¹⁾
Doppelanschluss mit Handverstellung Hv	DN 15 bis 100	1180-6507	– ¹⁾
	DN 125 bis 250	1180-6508	– ¹⁾
Doppelanschluss mit Handverstellung und elektrischem Grenztaster HvS	DN 15 bis 100	1180-6521	– ¹⁾
	DN 125 bis 250	1180-6525	– ¹⁾

¹⁾ auf Anfrage

