

T 2090

Sicherheitstemperaturwächter (STW) Typ 2040

Temperaturregler ohne Hilfsenergie für besondere Anwendungen



Anwendung

Für flüssige, gasförmige und dampfförmige Medien, besonders kryogene Gase und Flüssigkeiten · Sollwertbereiche von -45 bis $+10$ °C · Temperaturbereich -60 bis $+60$ °C · Betriebsdruck max. **40 bar** · öl- und fettfrei

Technische Gase wie z. B. Argon, Stickstoff und Sauerstoff werden in wärmeisolierten Standtanks tiefkalt, verflüssigt unter einem konstanten Druck gelagert. Rohrleitungen führen zum Verbraucher.

Aufgrund der Druckbehälterverordnung muss sicher verhindert werden, dass tiefkaltes, flüssiges Medium in eine Verbraucheranlage gelangt, die nicht für diese tiefen Temperaturen ausgelegt ist. Zur Absicherung werden deshalb die Sicherheitstemperaturwächter (STW) Typ 2040 eingesetzt.

Die Sicherheitstemperaturwächter schließen bei Unterschreiten des eingestellten Temperatur-Sollwerts und verhindern somit das Eindringen von zu kaltem Regelmedium in eine nachgeschaltete Verbraucheranlage.

Charakteristische Merkmale

- Regler ohne Hilfsenergie mit integriertem Temperaturfühler
- Bequeme SollwertEinstellung
- Öl- und fettfrei, geeignet für Sauerstoff
- Robuste, kompakte Ausführung mit geringen Einbaumaßen

Die STW Typ 2040 weisen eine erhöhte Sicherheit auf. Bei einem Defekt des Fühlersystems schließen die Regler selbsttätig.

Der Einsatz der STW-Typ 2040 ist nicht nur auf die Tieftemperaturtechnik begrenzt. Aufgrund der Konzeption können die Regler auch für Gase und Flüssigkeiten unter anderen Betriebsbedingungen eingesetzt werden.

Ausführungen

Die Sicherheitstemperaturwächter Typ 2040 bestehen aus dem Gehäuse, einem integrierten Temperaturfühler, einem Sollwertsteller und dem Anschlusskörper mit den beidseitigen Kugelon-Anschlüssen für Ein- und Ausgang mit G 1¼ A Gewinde.



Bild 1: Sicherheitstemperaturwächter Typ 2040

Als Anschlussteile werden Löt nipple und Anschweißenden incl. Verschraubungen angeboten (vgl. Zubehör).

Sonderausführung

Sollwertsteller mit Sollwertmarkierung · Ringmarkierungen auf der Sollwertschraube zeigen jeweils 10 °C Sprünge an.

Bauteilprüfung/Baumusterprüfung

Die STW Typ 2040 sind bauteilgeprüft. Das Prüfkenzeichen erhalten Sie auf Anfrage.

Die STW Typ 2040 sind baumustergeprüft nach Druckgeräterichtlinie 2014/68/EG Modul B.

Wirkungsweise

Die Sicherheitstemperturwächter (STW) Typ 2040 arbeiten nach dem Prinzip der Flüssigkeitsausdehnung. Das Volumen des temperaturempfindlichen Füllmediums im integrierten Temperaturfühler (6) dehnt sich bei steigender Temperatur aus und zieht sich bei sinkender Temperatur zusammen.

Die Regler schließen bei Unterschreitung eines eingestellten Temperatursollwerts und verhindern somit eine Unterkühlung der nachgeschalteten Anlage.

Die Sicherheitstemperturwächter bestehen aus dem Gehäuse (1) mit integriertem Temperaturfühler (6) und Sollwertsteller (3).

Im Normalzustand ist das Ventil geöffnet. Gelangt zu kaltes Medium an den Temperaturfühler (6), zieht sich die Flüssigkeit darin zusammen und der Rohrkegel (5) wird durch die Stellfeder (4) gegen den weichdichtenden Sitz (2) gedrückt.

Bei sinkender Mediumtemperatur bewegt sich der Ventilkegel in Schließrichtung und drosselt den Mediumstrom und bei noch weiter sinkender Temperatur schließt das Ventil schließlich mit Erreichen der eingestellten Sollwerttemperatur vollständig.

Die Sollwerttemperatur mit dem davor liegenden Drosselbereich lässt sich innerhalb des Sollwertbereichs einstellen. Sobald die Temperatur wieder um 2 K oberhalb der eingestellten Sollwerttemperatur angestiegen ist, beginnt das Ventil erneut zu öffnen.

Bei einem Defekt des Fühlersystems schließt das Ventil (Sicherheitsstellung).

Einbau

Generell gilt:

- Die Einbaulage ist beliebig.
- Durchflussrichtung entsprechend dem Pfeil auf dem Gehäuse.
- Regler nicht in direkter Nähe eines Luftverdampfers einbauen, er kann sonst aufgrund der niedrigen Außentemperatur schließen.

Sollwerteinstellung

Die Schließfunktion, bei Erreichen des Sollwerts, ist unabhängig davon, ob die Fühlertemperatur durch die Umgebungsluft oder vom Medium bestimmt wird. Zur sicheren Sollwerteinstellung muss deshalb die Umgebungstemperatur mindestens 25 K über der einzustellenden Sollwerttemperatur liegen.

Zubehör

Anschlussteile: Verschraubung mit Lötinnippel/Anschweißenden jeweils mit Kugelbuchse oder mit Flachdichtring. (Vgl. Tabelle 3)

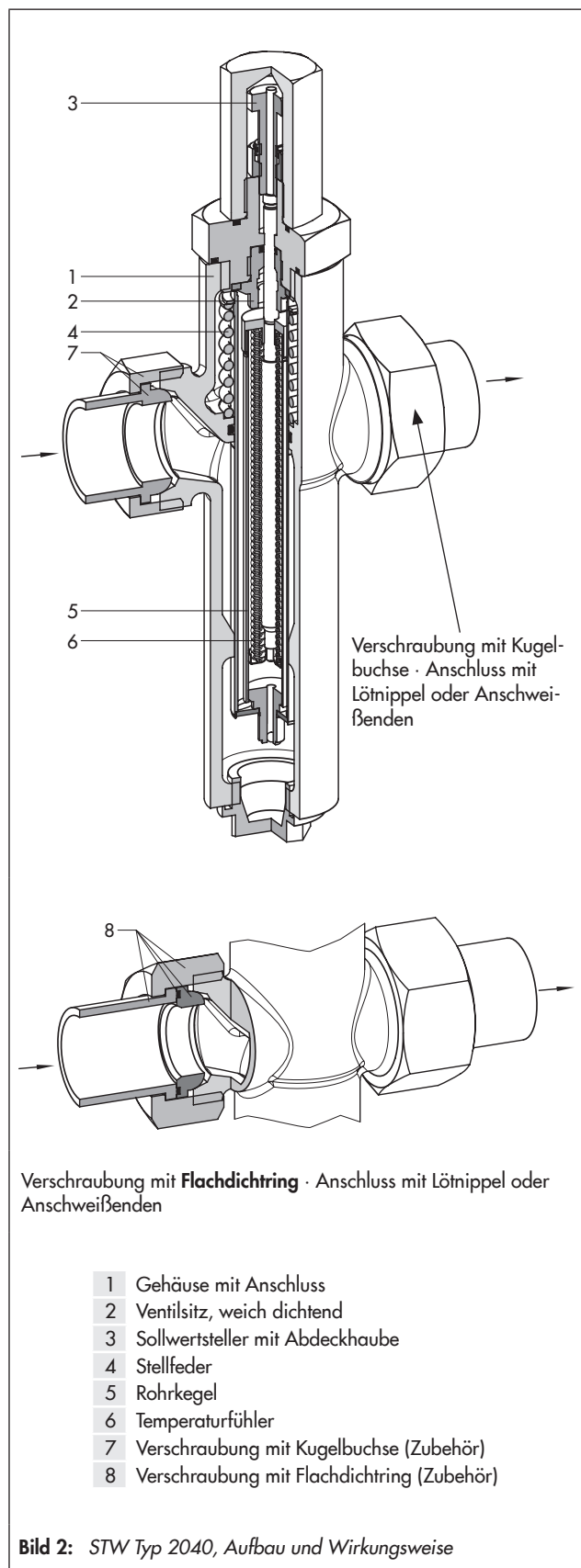


Tabelle 1: Technische Daten · Alle Drücke in bar

STW Typ 2040	
Gehäuseanschluss	G 1¼ (Anschlusssteile, vgl. Bild 4)
K _{V5} -Wert	5
Sollwertbereiche ¹⁾	-30 bis +10 °C · -45 bis -10 °C
Max. zulässiger Betriebsdruck	40 bar
Max. zulässiger Differenzdruck	25 bar
Leckage-Klasse nach EN 60534-4	≤ 0,05 % vom K _{V5} -Wert bei Sollwertbereich -30 bis +10 °C ≤ 0,1 % vom K _{V5} -Wert bei Sollwertbereich -45 bis -10 °C
Hysterese	2 K
Genauigkeit	ca. 1 K
Zulässige Lagertemperatur	-60 bis +60 °C
Temperaturdifferenz "Auf/Zu"	17 K

¹⁾ Temperatur-Sollwert innerhalb des angegebenen Sollwertbereichs einstellbar. Zur sicheren Sollwerteinstellung muss die Umgebungstemperatur mindestens 25 K über der einzustellenden Sollwerttemperatur liegen.

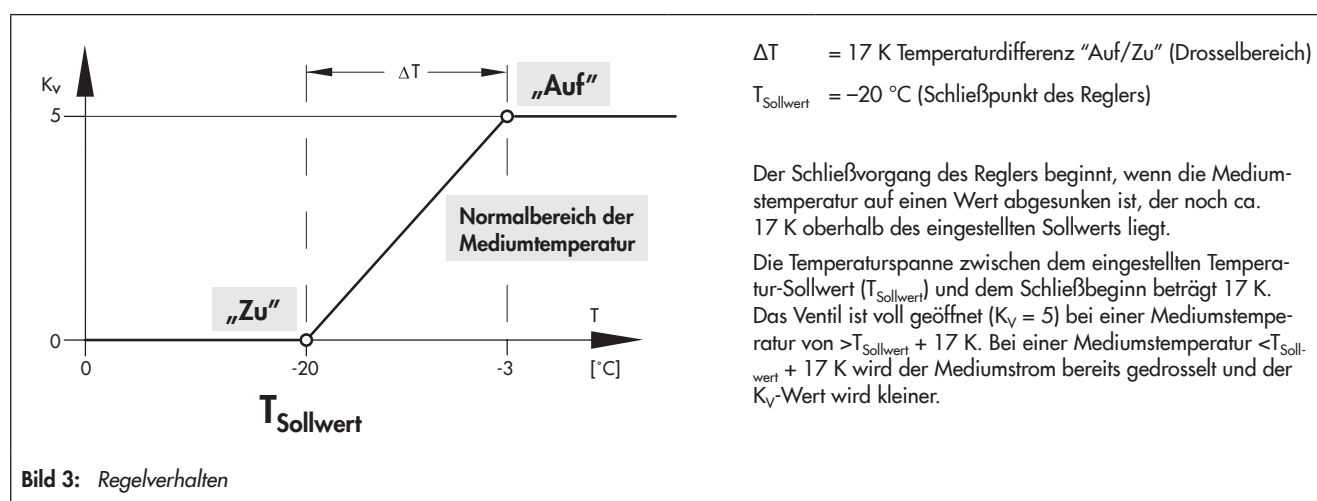


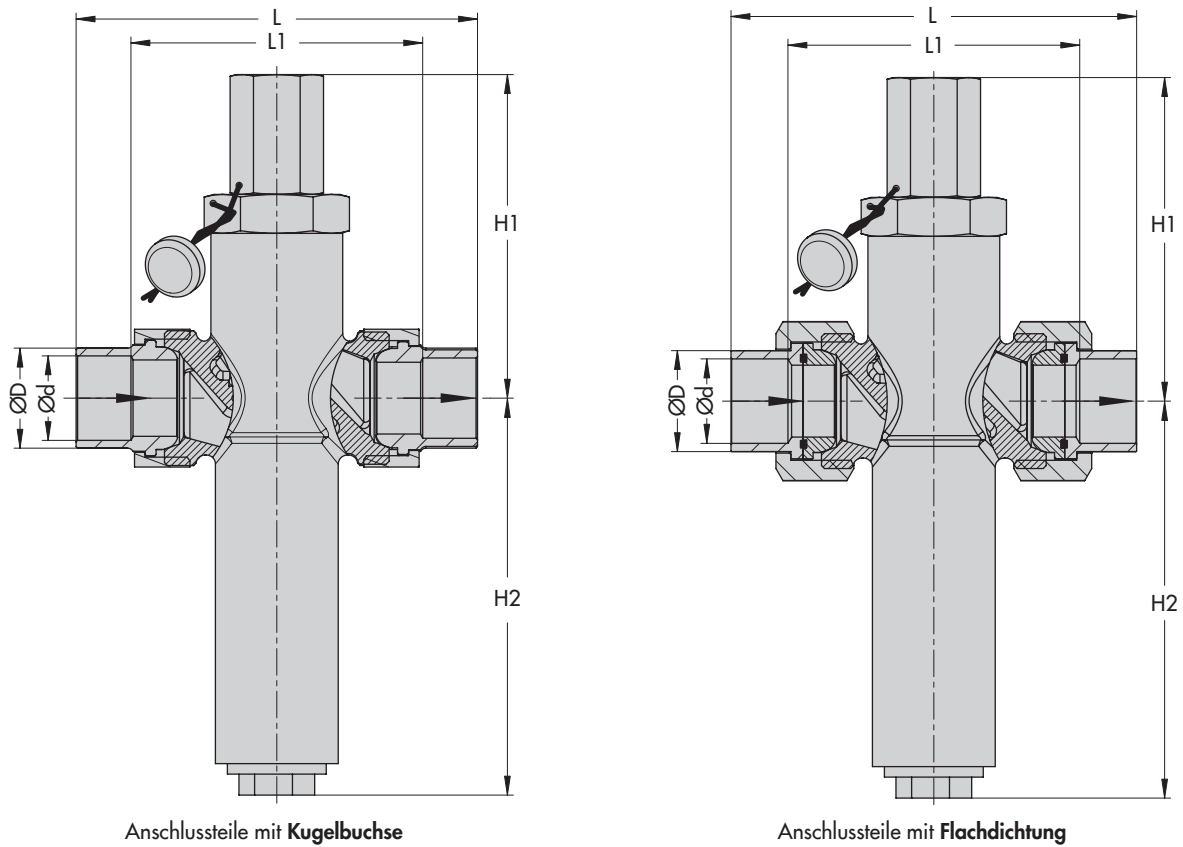
Tabelle 2: Werkstoffe · Werkstoff-Nr. nach DIN EN

Gehäuse	Rotguss CC499K
Balg	CW453K
Feder	1.4310
Runddichtring	NBR
Sitz	Sollwertbereich -30 bis +10 °C: Messing CW617N/NBR Sollwertbereich -45 bis -10 °C: Messing CW617N/PTFE
Rohrkegel	Edelstahl 1.4401/1.4404

Tabelle 3: Anschlusssteile mit Bestell-Nr.

Anschluss	Anschlusssteile	Bestell-Nr.
Konisch dichtend	Löt nipple Rotguss, DN 25	1400-6840
	Löt nipple Messing, DN 15	1400-9182
	Anschweißenden (rostfreier Stahl), DN 25	1400-9129
	Anschweißenden (rostfreier Stahl), DN 15	1400-9183
Flach dichtend	Löt nipple Messing, DN 25	1400-9131
	Löt nipple Messing, DN 15	1400-9130
	Anschweißenden (rostfreier Stahl), DN 25	1400-9181
	Anschweißenden (rostfreier Stahl), DN 15	1400-9180

Abmessungen



	Nennweite	
	DN 15	DN 25
H1	108 ±1	
ohne Sollwertanzeige	106 ±1	
mit Sollwertanzeige	133 ±1	
H2	133 ±1	
Anschluss mit Löt nipple (Messing)		
L1	100 ±3	
Ø d	für Rohr-Ø 16	für Rohr-Ø 25
Anschluss mit Anschweißenden (rostfreier Stahl)		
L (mit Kugelbuchse)	155 ±1	
L (mit Flachdichtung)	165 ±1	
Ø d	16,1	28,5
Ø D	21,3	33,7
Gewicht, ca.	1,8 kg (ohne Anschlusssteile)	

Bild 4: Abmessungen

Bestelltext

Sicherheitstemperaturwächter (STW) Typ 2040

Sollwertbereich ...,

Anschlusssteile ...,

Zubehör,

evtl. Sonderausführung