

T 2121

Temperaturregler ohne Hilfsenergie · Temperaturregler Typ 4 mit druckentlastetem Einsitz-Durchgangsventil



Anwendung

Temperaturregler für zu beheizende Anlagen · Regelthermostate für Sollwerte von **-10 bis +250 °C** · Nennweite **DN 15 bis 150** · Nenndruck **PN 16 bis 40** · Temperaturen bis **350 °C**

Das Ventil **schließt**, wenn die Temperatur **steigt**.

Die Regler bestehen aus einem druckentlasteten Durchgangsventil mit Flanschanschluss und einem Regelthermostat mit Temperaturfühler, Sollwertsteller mit Übertemperatursicherung, Verbindungsrohr und Arbeitskörper.

Charakteristische Merkmale

- Wartungsarme P-Regler, keine Hilfsenergie erforderlich
- Weiter Sollwertbereich und bequeme Sollwerteinstellung mit Kontrolle an einer Skala
- Einsitzventil mit Druckentlastung durch Entlastungsmembran oder korrosionsfesten Metallbalg
- Ventilgehäuse wahlweise aus Grauguss, Sphäroguss, Stahlguss oder korrosionsfestem Stahlguss
- Ausführungen mit Doppelanschluss und Handverstellung für Temperaturbegrenzer oder für Anbau eines zweiten Regelthermostaten. Einzelheiten vgl. ▶ T 2036.

Ausführungen

Temperaturregler Typ 4 · Ventil Typ 2422 mit Flanschanschluss · balgentlastet DN 15 bis 150 · membranentlastet DN 65 bis 100 · PN 16 bis 40 · Regelthermostat Typ 2231 bis 2235 · Einzelheiten über die Anwendung der Regelthermostate vgl. Übersichtsblatt ▶ T 2010.

- **Typ 2422/2231** (Bild 1) · mit Ventil Typ 2422 und Regelthermostat Typ 2231 für Flüssigkeiten · Sollwerteinstellung am Fühler · Sollwerte von **-10 bis +150 °C**
- **Typ 2422/2232** (Bild 3) · mit Ventil Typ 2422 und Regelthermostat Typ 2232 für Flüssigkeiten und Dampf · getrennte Sollwerteinstellung · Sollwerte von **-10 bis +250 °C**
- **Typ 2422/2233** (Bild 2) · mit Ventil Typ 2422 und Regelthermostat Typ 2233 für Flüssigkeiten, Luft und andere Gase · Sollwerteinstellung am Fühler · Sollwerte von **-10 bis +150 °C**
- **Typ 2422/2234** · mit Ventil Typ 2422 und Regelthermostat Typ 2234 für Flüssigkeiten, Dampf, Luft und andere Gase · getrennte Sollwerteinstellung · Sollwerte von **-10 bis +250 °C**

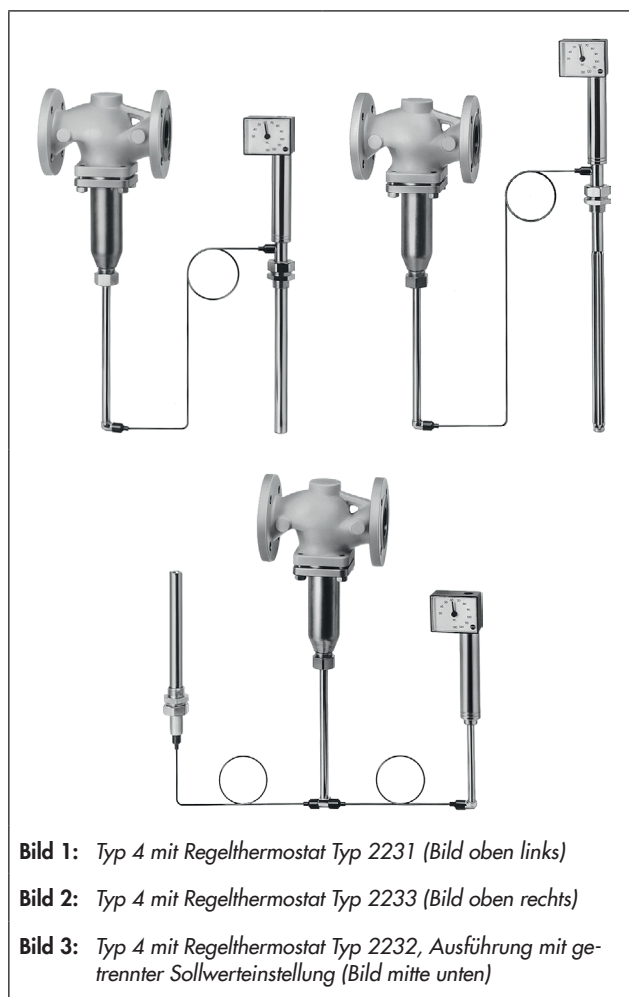


Bild 1: Typ 4 mit Regelthermostat Typ 2231 (Bild oben links)

Bild 2: Typ 4 mit Regelthermostat Typ 2233 (Bild oben rechts)

Bild 3: Typ 4 mit Regelthermostat Typ 2232, Ausführung mit getrennter Sollwerteinstellung (Bild mitte unten)

- **Typ 2422/2235** · mit Ventil Typ 2422 und Regelthermostat Typ 2235 für luftbeheizte Lagerhallen, Trocken-, Klima- und Wärmeschränke · getrennte Sollwerteinstellung und selbstverlegbares Fühlerrohr · Sollwerte von **-10 bis +250 °C**

Sonderausführungen

- Verbindungsrohrlänge 10 oder 15 m
- Fühler aus CrNiMo-Stahl
- Verbindungsrohr Cu-kunststoffummantelt
- Ventil komplett in korrosionsfester Ausführung
- reduzierter K_{VS} -Wert
- Ventil mit Strömungsteiler für Geräuschminderung bei Dampf und nicht brennbaren Gasen
- Ausführung nach ANSI (vgl. ► T 2025)

Wirkungsweise (vgl. Bild 4)

Die Regler arbeiten nach dem Prinzip der Flüssigkeitsausdehnung.

Temperaturfühler (12), Verbindungsrohr (9) und Arbeitskörper (7) sind mit einer Flüssigkeit gefüllt. Ausdehnung und Entspannung dieser Flüssigkeit verstellen in Abhängigkeit von der Temperatur am Fühler den Stellbalg im Arbeitskörper (7) und infolgedessen die Kegelstange (5) des Ventils mit dem Kegel (3).

Die Stellung des Kegels bestimmt den Durchfluss des Wärmeträgers über die zwischen Kegel (3) und Sitz (2) freigegebene Fläche.

Der Temperatursollwert wird mit einem Schlüssel (10) auf einen an der Sollwertskala (11) ablesbaren Wert eingestellt.

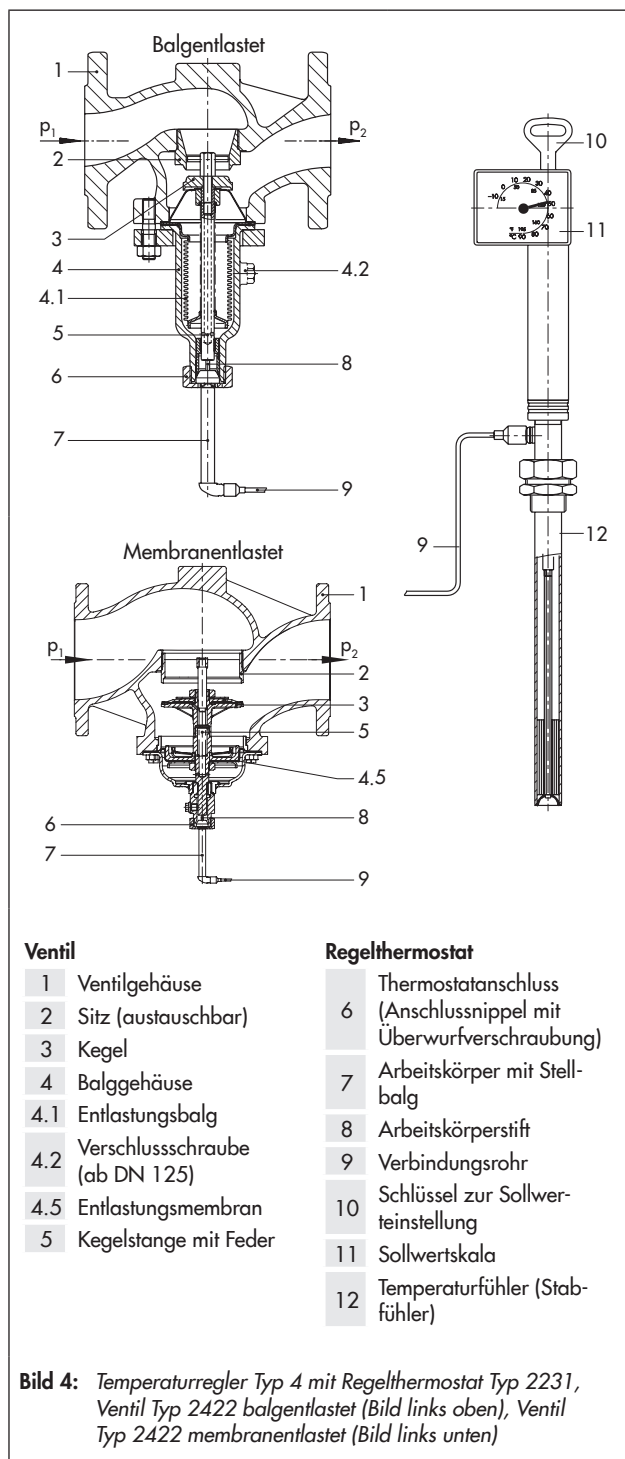
Zubehör

- **Tauchhülsen mit Gewinde- oder Flanschanschluss** für Stabfühler Typ 2231 und Typ 2232 · Gewindeanschluss G 1, PN 40, aus Bronze/Stahl/CrNiMo-Stahl, PN 16 aus Kupfer · Flanschanschluss DN 32, PN 40, mit Tauchhülse aus CrNiMo-Stahl/Stahl · Tauchhülse aus PTFE, PN 6 (Flansch PN 40)
- **DVGW-baumustergeprüfte Tauchhülse** für brennbare Gase, Gewindeanschluss G 1, PN 100
- **Befestigungsteile** für Typ 2233 und Typ 2234 · Trägerelemente für Wandmontage · Abdeckhaube für Thermostat
- **Verlängerungs- oder Zwischenstück** · Zum Schutz des Arbeitskörpers vor unzulässigen Betriebsbedingungen wird zwischen Ventil und Arbeitskörper ein Verlängerungs- oder ein Zwischenstück angeordnet.

Ein **Verlängerungsstück** (bei Ventilen mit **Balgentlastung**) ist für Temperaturen über 220 °C notwendig. Es wird standardmäßig ohne Abdichtung angeboten. Als Sonderausführung gibt es für DN 15 bis 100 das Verlängerungsstück aus Edelstahl mit Balgabichtung. Es wirkt zusätzlich wie ein Zwischenstück.

Bei Kombinationen aus Ventilen mit Grauguss- oder Sphärogussgehäusen mit Sicherheitstemperaturbegrenzer Typ 2212 bzw. Sicherheitstemperaturwächter Typ 2213 ist für Temperaturen über 150 °C ein Verlängerungsstück erforderlich.

Zwischenstück aus Messing (für Wasser, Dampf) oder Cr-Ni-Stahl (für Wasser, Öl). Ein Zwischenstück ist erforderlich, wenn eine Abdichtung zwischen Thermostat und Ventil benötigt wird. Wenn die Buntmetallfreiheit aller medienberührenden Teile garantiert werden muss, müssen Zwischenstücke aus CrNi-Stahl eingesetzt werden.



Ventil

- | | |
|-----|-------------------------------|
| 1 | Ventilgehäuse |
| 2 | Sitz (austauschbar) |
| 3 | Kegel |
| 4 | Balggehäuse |
| 4.1 | Entlastungsbalg |
| 4.2 | Verschlusschraube (ab DN 125) |
| 4.5 | Entlastungsmembran |
| 5 | Kegelstange mit Feder |

Regelthermostat

- | | |
|----|---|
| 6 | Thermostatanschluss (Anschlussnippel mit Überwurfverschraubung) |
| 7 | Arbeitskörper mit Stellbalg |
| 8 | Arbeitskörperstift |
| 9 | Verbindungsrohr |
| 10 | Schlüssel zur Sollwert-einstellung |
| 11 | Sollwertskala |
| 12 | Temperaturfühler (Stabfühler) |

Bild 4: Temperaturregler Typ 4 mit Regelthermostat Typ 2231, Ventil Typ 2422 balgentlastet (Bild links oben), Ventil Typ 2422 membranentlastet (Bild links unten)

Des Weiteren verhindert ein Zwischenstück einen Medienaustritt bei Thermostatwechsel.

- **Doppelanschluss** Typ Do2 für zweiten Thermostaten · Typ DoS mit elektrischem Signalgeber
- **Handverstellung** Hv mit Hubanzeige · HvS mit elektrischem Signalgeber

Typgeprüfte Sicherheitseinrichtungen

Die Register-Nr. ist auf Anfrage erhältlich.

Es sind lieferbar:

- **Temperaturregler (TR)** mit einem Thermostat Typ 2231, Typ 2232, Typ 2233, Typ 2234 oder Typ 2235 und einem Ventil Typ 2422, DN 15 bis 150, bei dem der max. Betriebsdruck den in den technischen Daten angegebenen max. zul. Differenzdruck Δp nicht überschreiten darf.
Fühler ohne Tauchhülse: einsetzbar bis 40 bar
Fühler mit Tauchhülse: nur mit SAMSON-Ausführung G 1, Bronze, Stahl und Edelstahl bis 40 bar, Kupfer bis 16 bar
- **DVGW-baumustergeprüfte Tauchhülse** für brennbare Gase, Gewindeanschluss G 1, PN 100
- **Sicherheitstemperaturwächter (STW) und Sicherheitstemperaturbegrenzer (STB)**. Einzelheiten in den Typenblättern
▶ T 2043 und ▶ T 2046.

Einzelheiten über die Auswahl und Anwendung von typgeprüften Geräten stehen im Übersichtsblatt ▶ T 2040 zur Verfügung.

Zeitverhalten der Thermostate

Die Dynamik des Reglers wird im Wesentlichen vom Ansprechverhalten des Fühlers mit seiner charakteristischen Zeitkonstante geprägt.

Tabelle 1 zeigt die Zeitkonstanten von SAMSON-Thermostaten mit unterschiedlichen Funktionsprinzipien bei Messungen in Wasser.

Tabelle 1: Zeitverhalten der Thermostate von SAMSON

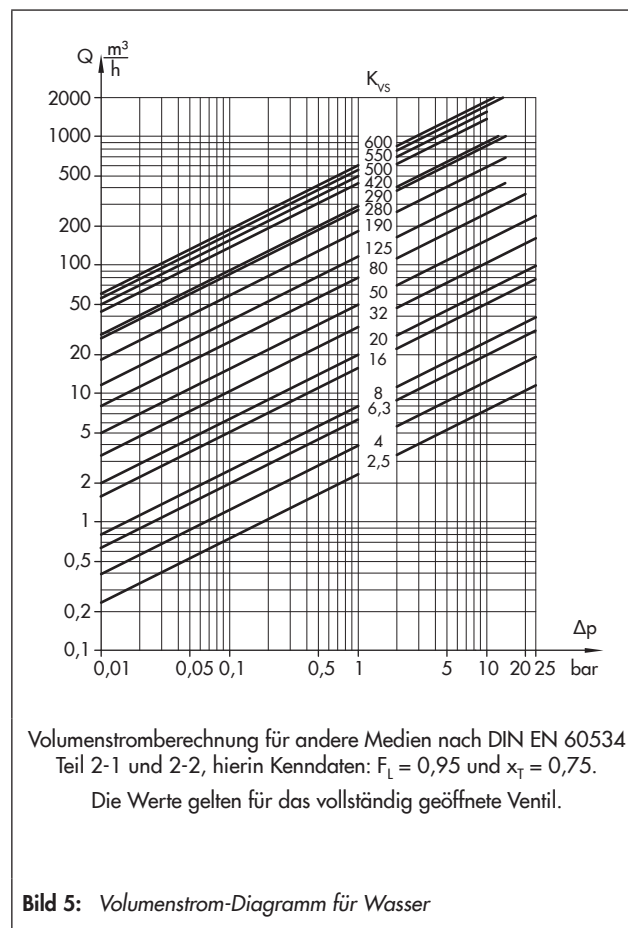
Funktionsprinzip	Regelthermostat	Zeitkonstante in s	
		ohne Tauchhülse	mit Tauchhülse
Flüssigkeitsausdehnung	Typ 2231	70	120
	Typ 2232	65	110
	Typ 2233	25	- ¹⁾
	Typ 2234	15	- ¹⁾
	Typ 2235	10	- ¹⁾
	Typ 2213	70	120
Adsorption	Typ 2212	- ¹⁾	40

¹⁾ nicht zulässig

Bestelltext

Temperaturregler **Typ 4/...**,
DN ..., PN ...,
Gehäusewerkstoff ...,
Balg- oder membranentlastet ...,
mit Thermostat Typ ..., Sollwertbereich ... °C,
Verbindungsrohr ... m,
evtl. Sonderausführung ...,
evtl. Zubehör ...

Volumenstrom-Diagramm für Wasser



Einbau

- **Ventile**
Die Ventile in waagrecht verlaufende Rohrleitungen einbauen. Der Thermostatanschluss (6) muss nach unten zeigen. Durchflussrichtung entsprechend dem Pfeil auf dem Gehäuse.
- **Verbindungsrohr**
Das Verbindungsrohr so verlegen, dass der zul. Umgebungstemperaturbereich nicht überschritten wird, keine Temperaturschwankungen auftreten und keine mechanischen Beschädigungen entstehen. Der kleinste mögliche Biegeradius beträgt 50 mm.
- **Temperaturfühler**
Die Einbaulage des Temperaturfühlers ist beliebig. Der Temperaturfühler muss mit seiner gesamten Länge in das zu regelnde Medium eintauchen.
Einbauort so auswählen, dass weder Überhitzungen noch merkliche Totzeiten auftreten.
Es dürfen nur gleichartige Werkstoffe kombiniert werden (z. B. Wärmetauscher aus korrosionsfestem Stahl mit Tauchhülsen aus korrosionsfestem Stahl 1.4571).

Tabelle 2: Technische Daten · Ventile · Alle Drücke in bar (Überdruck)

Ventil Typ 2422 · balgentlastet · membranentlastet				
Nennweite		DN 15 bis 50	DN 65 bis 100	DN 125 bis 150
Nenndruck		PN 16, 25, 40		
Zul. Temperatur des Ventils	balgentlastet	max. 350 °C · vgl. Druck-Temperatur-Diagramm in ► T 2010		
	membranentlastet	–	max. 150 °C · vgl. Druck-Temperatur-Diagramm in ► T 2010	–
Leckage-Klasse nach DIN EN 60534-4	balgentlastet	metallisch dichtend: ≤0,05 % vom K_{VS} -Wert		weich dichtend: ≤0,01 % vom K_{VS} -Wert
	membranentlastet	–	weich dichtend: ≤0,01 % vom K_{VS} -Wert	–
Konformität		CE · ENEC		

Tabelle 3: Technische Daten · Regelthermostat

Thermostat Typ 2231 bis 2235	Größe 150	
Sollwertbereiche	–10 bis +90 °C, 20 bis 120 °C oder 50 bis 150 °C bei Typ 2232, Typ 2234, Typ 2235 auch 100 bis 200 °C, 150 bis 250 °C	
Zul. Umgebungstemperatur an der Sollwerteinstellung	–40 bis +80 °C	
Zul. Temperatur am Fühler	100 K über dem eingestellten Sollwert	
Zul. Druck am Fühler	Typ 2231 und Typ 2232	ohne/mit Tauchhülse PN 40 · mit Tauchhülse mit Flansch PN 40
	Typ 2233 und Typ 2234	ohne Tauchhülse PN 40 · mit Flansch auf Anfrage
Verbindungsrohrlänge	5 m (Sonderausführung: 10 oder 15 m)	

Tabelle 4: Werkstoffe · Werkstoff-Nr. nach DIN EN

Ventil Typ 2422 · balgentlastet				
Nennweite	DN 15 bis 150			
Nenndruck	PN 16	PN 16 und 25	PN 16, 25 und 40	
Ventilgehäuse	Grauguss EN-GJL-250	Sphäroguss EN-GJS-400-18-LT	Stahlguss 1.0619	korrosionsfester Stahlguss 1.4408
Ventilsitz	CrMo-Stahl · Cr-Stahl ⁶⁾			CrNiMo-Stahl
Kegel ⁴⁾	bis DN 100 ²⁾	CrNiMo-Stahl		
	DN 125 bis 250	CrNiMo-Stahl, Kegel mit PTFE-Weichdichtung		CrNiMo-Stahl
Kegelstange	CrNi-Stahl			
Feder	CrNi-Stahl			
Entlastungsbalg	CrNiMoTi-Stahl · DN 125: CrNiMo-Stahl			
Balggehäuse	Cr-Stahl			CrNi-Stahl
Gehäusedichtung	Graphit mit metallischem Träger			
Verlängerungsstück/Zwischenstück	Messing (für buntmetallfreie Ausführung: CrNi-Stahl)			CrNi-Stahl
Ventil Typ 2422 · membranentlastet				
Nennweite	DN 65 bis 100			
Nenndruck	PN 16	PN 25		
Ventilgehäuse	Grauguss EN-GJL-250	Sphäroguss EN-GJS-400-18-LT		
Ventilsitz	CrNiMo-Stahl			
Kegel	CW617N			
Deckel (Membranabdeckung)	1.0619			
Druckentlastung	Membranteller CrNi-Stahl · EPDM-Entlastungsmembran, max. 150 °C oder NBR-Membran, max. 80 °C			

1) nur DN 15, 25, 40 und 50

2) Optional mit Weichdichtung bei Standard- K_{VS} -Werten

3) Sonderausführung 1.4409

4) weich dichtender Kegel mit EPDM-Ring für Temperaturen bis 150 °C

5) nur PN 16

6) nur für DN 65 bis 100

Tabelle 4: Werkstoffe · Werkstoff-Nr. nach DIN EN

Thermostat Typ 2231, Typ 2232, Typ 2233, Typ 2234 und Typ 2235			
Ausführung	Normalausführung	Sonderausführung	
Arbeitskörper	Messing, vernickelt		
Fühler	Typ 2231/2232	Bronze	CrNiMoTi-Stahl
	Typ 2233/2234	Kupfer	
	Typ 2235	Kupfer	–
Verbindungsrohr	Kupfer	Kupfer, kunststoffummantelt	
Tauchhülse			
Gewinde- anschluss G 1	Tauchrohr	Bronze · Stahl · Kupfer ⁵⁾	CrNiMoTi-Stahl
	Gewindenippel	Messing · Stahl	
Flansch- anschluss	Tauchrohr	Stahl	CrNiMoTi-Stahl
	Gewindenippel	Stahl	

- 1) nur DN 15, 25, 40 und 50
 2) Optional mit Weichdichtung bei Standard-K_{VS}-Werten
 3) Sonderausführung 1.4409
 4) weich dichtender Kegel mit EPDM-Ring für Temperaturen bis 150 °C
 5) nur PN 16
 6) nur für DN 65 bis 100

Tabelle 5: K_{VS}-Werte, x_{FZ}-Werte und max. zul. Differenzdrücke Δp

 Kenndaten für die Durchflussberechnung nach DIN EN 60534, Teil 2-1 und 2-2: F_L = 0,95; x_F = 0,75

Ventil Typ 2422 · balgentlastet													
Nennweite	DN	15	20	25	32	40	50	65	80	100	125	150	
Ventilhub	mm	10						16			22		
K _{VS} -Wert, normal		4	6,3	8	16	20	32	50	80	125	190	280	
Max. zulässiger Differenzdruck Δp		25 bar						20 bar		16 bar		12 bar	
K _{VS} -Wert, reduziert		2,5 · 4 · 6,3			6,3	8	16	32		80		125	
Max. zulässiger Differenzdruck Δp		25 bar						20 bar		16 bar		12 bar	
x _{FZ} -Wert		0,65	0,6	0,55		0,45	0,4		0,35				
Ventil Typ 2422 · membranentlastet													
Nennweite	DN	65				80			100				
Ventilhub	mm	16											
K _{VS} -Wert		50				80			125				
Max. zulässiger Differenzdruck Δp		10 bar											
x _{FZ} -Wert		0,4				0,35							

Maßbilder: Ventil Typ 2422 · balgentlastet · membranlastet · mit Anschluss für Thermostat Typ 2231 bis 2235

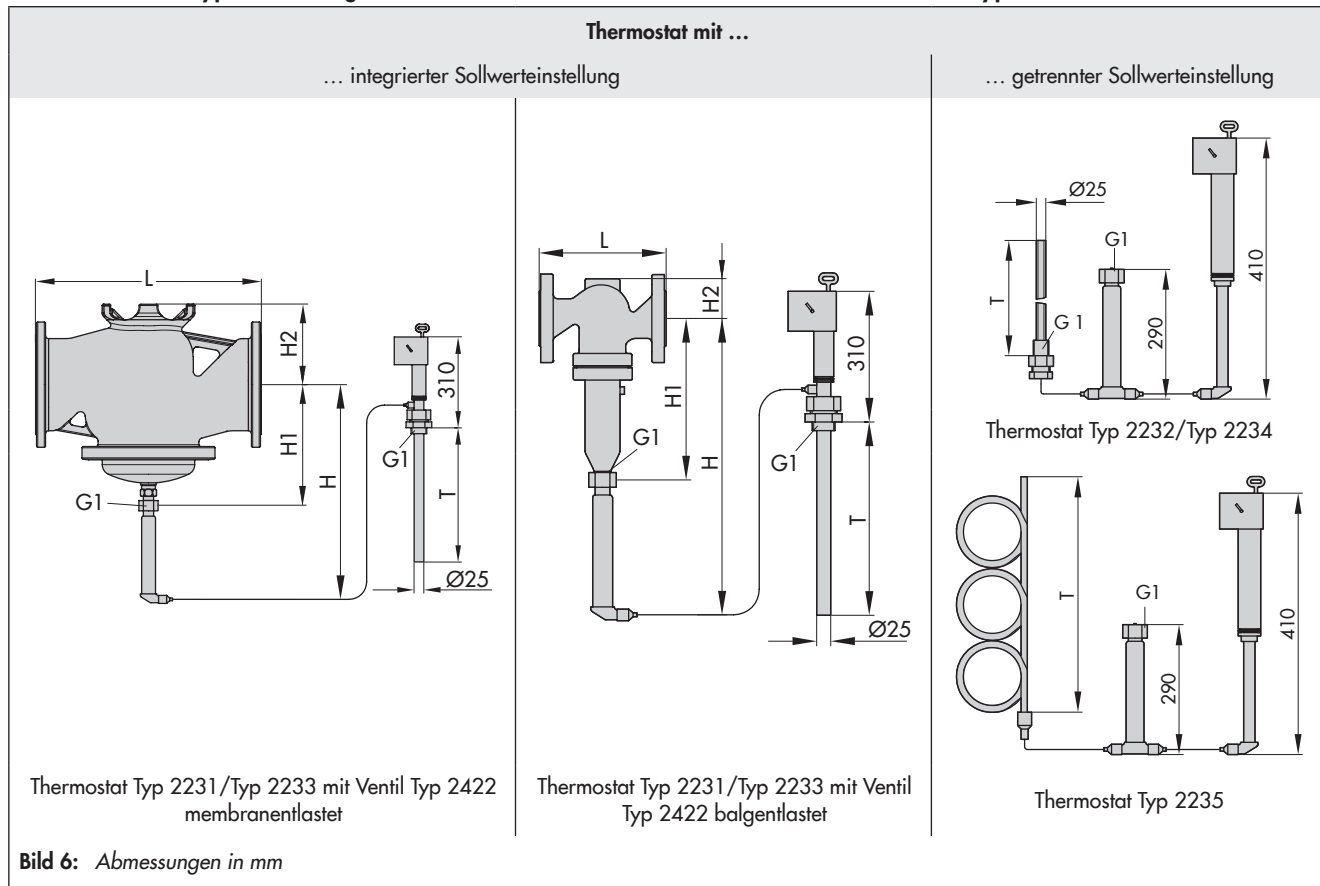


Tabelle 6: Maße und Gewichte · Ventil Typ 2422 · Alle Maße in mm

Ventil Typ 2422 · balgentlastet												
Nennweite	DN	15	20	25	32	40	50	65	80	100	125	150
Baulänge L		130	150	160	180	200	230	290	310	350	400	480
H2 Gehäuse	Schmiedestahl	53	–	70	–	92	98	–				
	übrige Werkstoffe	55			72			100	120	145	175	
H1	bis 220 °C (ohne Verlängerungsstück)	225						300	355	460	590	
	bis 350 °C (mit Verlängerungsstück)	365						440	495	600	730	
H	bis 220 °C (ohne Verlängerungsstück)	515						590	645	750	880	
	bis 350 °C (mit Verlängerungsstück)	655						730	785	890	1020	
Gewicht ¹⁾ , ca.	kg	5	5,5	6,5	13	13,5	16	27	32	40	70	113
Ventil Typ 2422 · membranlastet · max. 150 °C												
Nennweite	DN	65			80			100				
Baulänge L		290			310			350				
H2		98						118				
H1		201			202			218				
H		589			590			626				
Gewicht ¹⁾ , ca.	kg	30			37,5			45				

¹⁾ bezogen auf PN 16 und ohne Verlängerungsstück; +15 % für PN 25 und 40

Tabelle 7: Regelthermostat Typ 2231 bis 2235

Regelthermostat	Typ 2231	Typ 2232	Typ 2233	Typ 2234	Typ 2235
Tauchtiefe T	290 ¹⁾	235 ¹⁾	430	460	3460
Gewicht, ca. kg	3,2	4	3,4	3,7	3,6

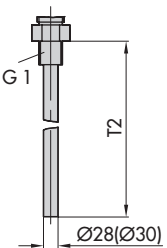
¹⁾ größere Tauchtiefen auf Anfrage

Zubehör

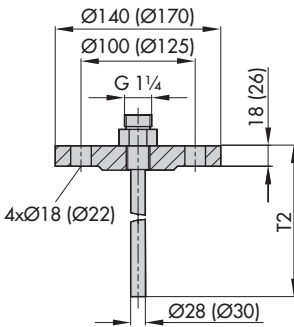
Tauchhülsen für Typ 2231 und Typ 2232

Tabelle 8: Tauchhülsen für Typ 2231 und Typ 2232

Regelthermostat	Typ 2231	Typ 2232
Tauchtiefe T2	325 mm	250 mm



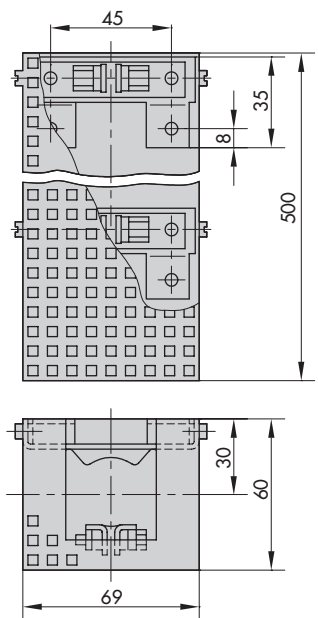
mit Gewindeanschluss
G 1 für PN 40 und 100
(Maße für PN 100 in Klammern)
Tauchhülse aus Kupfer:
PN 16



mit Flanschanschluss
DN 32 für PN 40
DN 40 für PN 100 (Maße für PN 100 in Klammern)

Befestigungsteile für Typ 2233 und Typ 2234

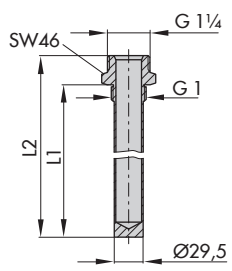
Trägerelement und Abdeckhaube für Wandmontage



Tauchhülsen für Typ 2231 und Typ 2232

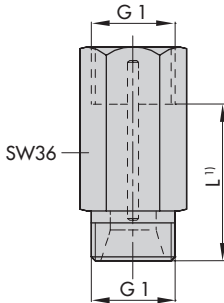
Tabelle 9: Tauchhülsen für brennbare Gase (G 1/PN 100)

Regelthermostat	Typ 2231	Typ 2232
Länge L1	315	255
Länge L2	340	280



Tauchhülse für brennbare Gase

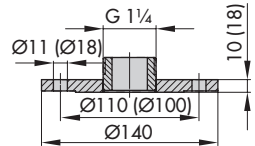
Verlängerungsstück/Zwischenstück



Verlängerungsstück (Standard)		
L (ca.)	mm	140
Gewicht (ca.)	kg	0,5
mit Abdichtungsbalg (Sonderausführung)		
L (ca.)	mm	180
Gewicht (ca.)	kg	0,6
Zwischenstück mit Dichtringen		
L (ca.)	mm	55
Gewicht (ca.)	kg	0,2

¹⁾ Bei Einsatz dieser Zubehörteile vergrößern sich H und H1 um das Maß L.

Flansch für Typ 2233 und Typ 2234



Flanschanschluss PN 6
Außendurchmesser: 140 mm
Flansch PN 40/DN 32 (Maße in Klammern)

