

## T 2123

### Temperaturregler ohne Hilfsenergie · Temperaturregler Typ 4u mit druckentlastetem Einsitz-Durchgangsventil · DIN · ANSI



#### Anwendung

Temperaturregler für zu kühlende Anlagen · Regelthermostate für Sollwerte von **-10 bis +250 °C/15 bis 480 °F** · Nennweite **DN 15 bis 150/NPS ½ bis 6** · Nenndruck **PN 16 bis 40/Class 125 bis 300** · für Temperaturen bis **350 °C/660 °F**

Das Ventil **öffnet**, wenn die Temperatur **steigt**.

Die Regler bestehen aus einem druckentlasteten Durchgangsventil mit Umkehrung und Flanschanschluss, einem Regelthermostat mit Temperaturfühler, Sollwertsteller mit Übertemperatursicherung, Verbindungsrohr und Arbeitskörper.

#### Charakteristische Merkmale

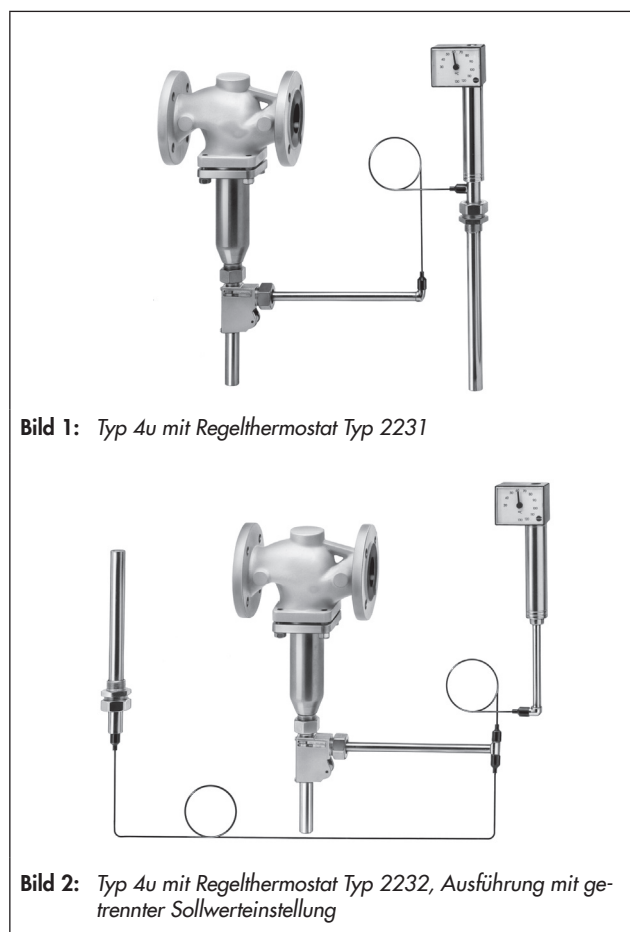
- Wartungsarme P-Regler, keine Hilfsenergie erforderlich
- Weiter Sollwertbereich und bequeme SollwertEinstellung mit Kontrolle an einer Skala
- Einsitzventil mit Druckentlastung durch Entlastungsmembran oder korrosionsfesten Metallbalg
- Für flüssige, gas- und dampfförmige Medien, insbesondere für Kühlmittel, z. B. Kühlwasser und Kühlsole
- Ventilgehäuse wahlweise aus Grauguss, Sphäroguss, Stahlguss oder korrosionsfestem Stahlguss

#### Ausführungen

**DIN:** **Temperaturregler Typ 4u** · Ventil Typ 2422 mit Flanschanschluss · balgentlastet DN 15 bis 150 · membranentlastet DN 65 bis 100 · PN 16 bis 40 · Regelthermostat Typ 2231 bis 2235 · Einrichtung für die Umkehrung · Einzelheiten über die Anwendung der Regelthermostate vgl. Übersichtsblatt

▶ T 2010.

- **Typ 2422/2231** (Bild 1) · Ventil Typ 2422 und Regelthermostat Typ 2231 für Flüssigkeiten · SollwertEinstellung am Fühler · Sollwerte von **-10 bis +150 °C**
- **Typ 2422/2232** (Bild 2) · Ventil Typ 2422 und Regelthermostat Typ 2232 für Flüssigkeiten und Dampf · getrennte SollwertEinstellung · Sollwerte von **-10 bis +250 °C**
- **Typ 2422/2233** · Ventil Typ 2422 und Regelthermostat Typ 2233 für Flüssigkeiten, Luft und andere Gase · SollwertEinstellung am Fühler · Sollwerte von **-10 bis +150 °C**
- **Typ 2422/2234** · mit Ventil Typ 2422 und Regelthermostat Typ 2234 für Flüssigkeiten, Luft und andere Gase · getrennte SollwertEinstellung · Sollwerte von **-10 bis +250 °C**



**Bild 1:** Typ 4u mit Regelthermostat Typ 2231

**Bild 2:** Typ 4u mit Regelthermostat Typ 2232, Ausführung mit getrennter SollwertEinstellung

- **Typ 2422/2235** · mit Ventil Typ 2422 und Regelthermostat Typ 2235 für Flüssigkeiten, Luft und andere Gase · getrennte SollwertEinstellung · Sollwerte von **-10 bis +250 °C**

**ANSI: Temperaturregler Typ 4u** · Ventil Typ 2422 mit Flanschanschluss · balgentlastet NPS ½ bis 6 · membranentlastet NPS 2½ bis 4 · Class 125 bis 300 · Regelthermostat Typ 2231 bis 2234 · Einrichtung für die Umkehrung · Einzelheiten über die Anwendung der Regelthermostate vgl. Übersichtsblatt ▶ T 2010.

- **Typ 2422/2231** (Bild 1) · mit Ventil Typ 2422 und Regelthermostat Typ 2231 für Flüssigkeiten · Sollwerteinstellung am Fühler · Sollwerte von 15 bis 300 °F
- **Typ 2422/2232** (Bild 2) · mit Ventil Typ 2422 und Regelthermostat Typ 2232 für Flüssigkeiten und Dampf · getrennte Sollwerteinstellung · Sollwerte von 15 bis 480 °F
- **Typ 2422/2233** · mit Ventil Typ 2422 und Regelthermostat Typ 2233 für Flüssigkeiten, Luft und andere Gase · Sollwerteinstellung am Fühler · Sollwerte von 15 bis 300 °F
- **Typ 2422/2234** · mit Ventil Typ 2422 und Regelthermostat Typ 2234 für Flüssigkeiten, Luft und andere Gase · getrennte Sollwerteinstellung · Sollwerte von 15 bis 480 °F
- **Typ 2422/2235** · mit Ventil Typ 2422 und Regelthermostat Typ 2235 für Flüssigkeiten, Luft und andere Gase · getrennte Sollwerteinstellung · Sollwerte von 15 bis 480 °F

### Sonderausführungen

- Verbindungsrohrlänge 10 oder 15 m/33 oder 50 ft
- Fühler aus CrNiMo-Stahl
- Verbindungsrohr Cu-kunststoffummantelt
- Ventil komplett in korrosionsfester Ausführung
- reduzierter  $K_{VS}$ -Wert/ $C_V$ -Wert
- Ausführung Umkehrstück mit Hubverstellung (mit einstellbarem Minimaldurchfluss)

### Wirkungsweise (vgl. Bild 3)

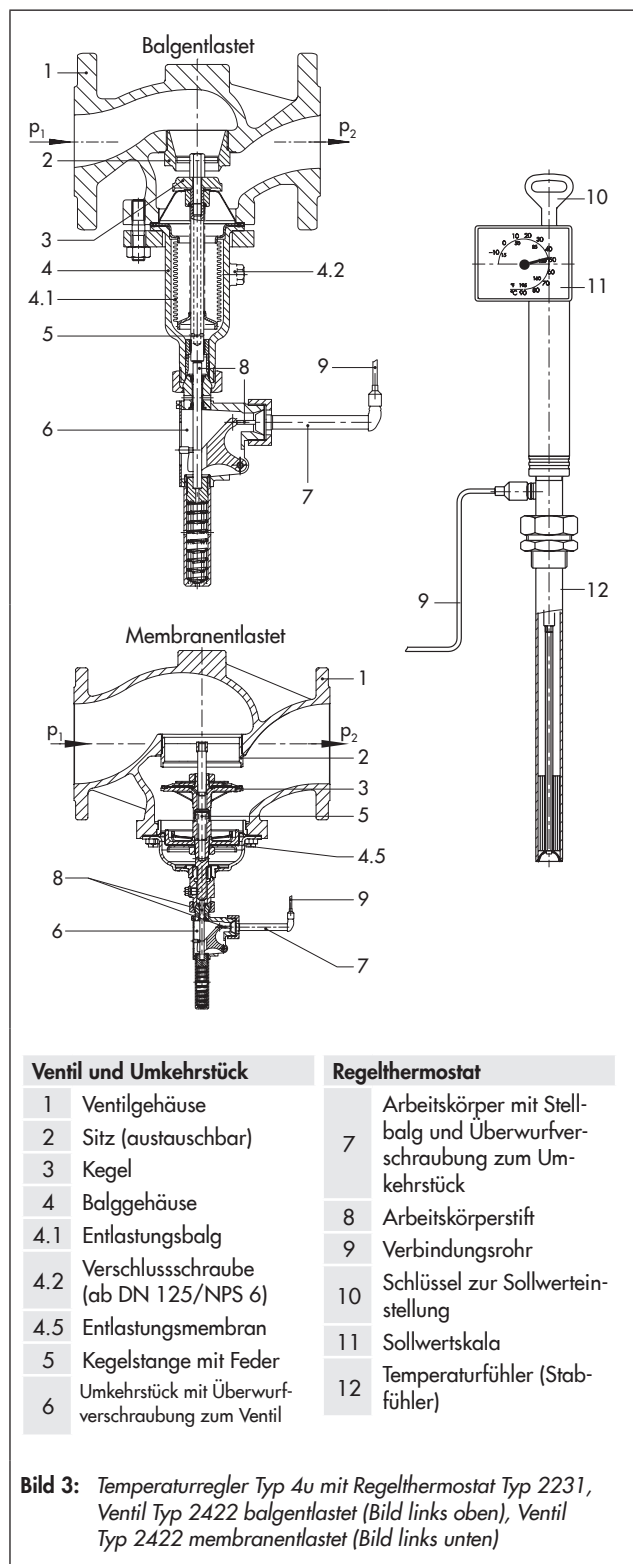
Die Regler arbeiten nach dem Prinzip der Flüssigkeitsausdehnung.

Temperaturfühler (12), Verbindungsrohr (9) und Arbeitskörper (7) sind mit einer Flüssigkeit gefüllt. Ausdehnung und Entspannung dieser Flüssigkeit verstellen in Abhängigkeit von der Temperatur am Fühler den Stellbalg im Arbeitskörper und infolgedessen die Kegelstange (5) des Ventils mit dem Kegel (3). Die Stellung des Kegels bestimmt den Durchfluss des Wärmeträgers über die zwischen Kegel (3) und Sitz (2) freigegebene Fläche.

Der Temperatursollwert wird mit einem Schlüssel (10) auf einen an der Sollwertskala (11) ablesbaren Wert eingestellt.

### Zubehör

- **Tauchhülsen mit Gewinde- oder Flanschanschluss** für Stabfühler Typ 2231, Typ 2232 und Typ 2235 · Gewindeanschluss G 1/1 NPT, PN 40/Class 300, aus Bronze/Stahl/CrNiMo-Stahl, PN 16/Class 125 aus Kupfer · Flanschanschluss DN 32/NPS 1½, PN 40/Class 300, mit Tauchhülse aus CrNiMo-Stahl/Stahl · Tauchhülse aus PTFE, PN 6 (Flansch PN 40/Class 300)
- **DVGW-baumustergeprüfte Tauchhülse** für brennbare Gase, Gewindeanschluss G 1/1 NPT, PN 100/Class 600
- **Befestigungsteile** für Typ 2233 und Typ 2234 · Trägerelemente für Wandmontage · Abdeckhaube für Thermostat



- **Verlängerungs- oder Zwischenstück** · Zum Schutz des Arbeitskörpers vor unzulässigen Betriebsbedingungen wird zwischen Ventil und Arbeitskörper ein Verlängerungs- oder ein Zwischenstück angeordnet.

Ein **Verlängerungsstück** (bei Ventilen mit **Balgentlastung**) ist für Temperaturen über 220 °C/430 °F notwendig. Es wird standardmäßig ohne Abdichtung angeboten. Als Sonderausführung gibt es für DN 15 bis 100/NPS ½ bis 4 das Verlängerungsstück aus Edelstahl mit Balgabichtung. Es wirkt zusätzlich wie ein Zwischenstück.

Bei Kombinationen aus Ventilen mit Grauguss- oder

Sphärogussgehäusen mit Sicherheitstemperaturbegrenzer Typ 2212 bzw. Sicherheitstemperaturwächter Typ 2213 ist für Temperaturen über 150 °C/300 °F ein Verlängerungsstück erforderlich.

**Zwischenstück** aus Messing (für Wasser, Dampf) oder Cr-Ni-Stahl (für Wasser, Öl). Ein Zwischenstück ist erforderlich, wenn eine Abdichtung zwischen Thermostat und Ventil benötigt wird. Wenn die Buntmetallfreiheit aller mediumsberührenden Teile garantiert werden muss, müssen Zwischenstücke aus CrNi-Stahl eingesetzt werden.

Des Weiteren verhindert ein Zwischenstück einen Medienaustritt bei Thermostatwechsel.

- **Doppelanschluss** Typ Do2 für zweiten Thermostaten · Typ DoS mit elektrischem Signalgeber
- **Handverstellung** Hv mit Hubanzeige · HvS mit elektrischem Signalgeber.

### Typgeprüfte Sicherheitseinrichtungen

Die Registernummer ist auf Anfrage erhältlich.

Es sind lieferbar:

- **Temperaturregler (TR)** mit einem Thermostat Typ 2231, Typ 2232, Typ 2233, Typ 2234 oder Typ 2235 und einem Ventil Typ 2422, DN 15 bis 150/NPS ½ bis 6, bei dem der max. Betriebsdruck den in den technischen Daten angegebenen max. zul. Differenzdruck  $\Delta p$  nicht überschreiten darf.

Fühler ohne Tauchhülse: einsetzbar bis PN 40/Class 300

Fühler mit Tauchhülse: nur mit SAMSON-Ausführung G 1/1 NPT, Bronze, Stahl und Edelstahl bis PN 40/Class 300, Kupfer bis PN 16/Class 150

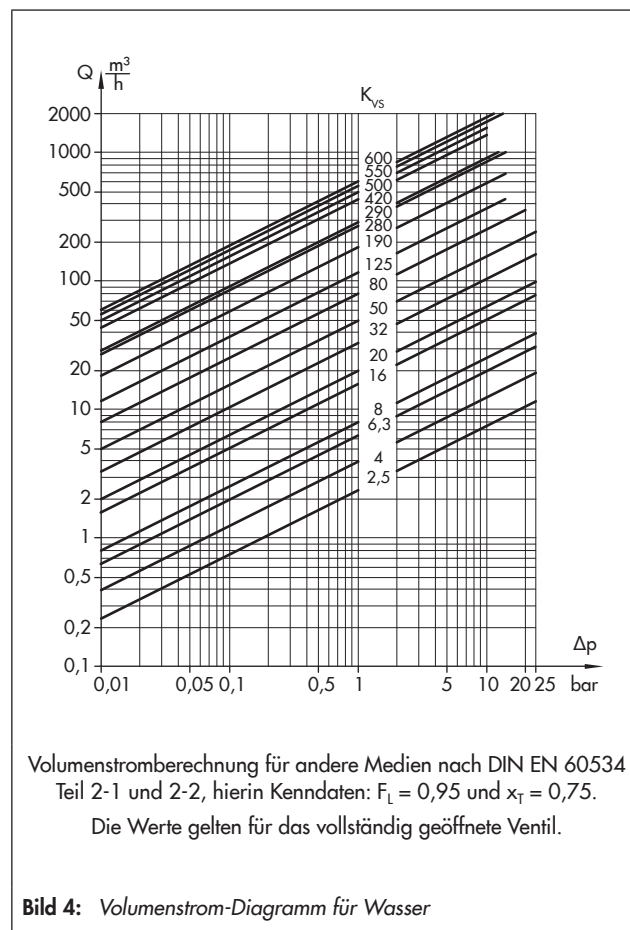
- **DVGW-baumstergengeprüfte Tauchhülse** für brennbare Gase, Gewindegewindeanschluss G 1/1 NPT, PN 100/Class 600
- **Sicherheitstemperaturwächter (STW) und Sicherheitstemperaturbegrenzer (STB)**. Einzelheiten in den Typenblättern ▶ T 2043 und ▶ T 2046.

Einzelheiten über die Auswahl und Anwendung von typgeprüften Geräten stehen im Übersichtsblatt ▶ T 2040 zur Verfügung.

### Einbau

- **Ventile**  
Das Ventil in waagrecht verlaufende Rohrleitungen einbauen. Der Thermostatanschluss muss nach unten zeigen. Durchflussrichtung entsprechend dem Pfeil auf dem Gehäuse. Andere Einbaulagen auf Anfrage.
- **Verbindungsrohr**  
Das Verbindungsrohr so verlegen, dass der zul. Umgebungstemperaturbereich nicht überschritten wird, keine Temperaturschwankungen auftreten und keine mechanischen Beschädigungen entstehen. Der kleinste mögliche Biegeradius beträgt 50 mm/2 in.
- **Temperaturfühler**  
Die Einbaulage des Temperaturfühlers ist beliebig. Der Temperaturfühler muss mit seiner gesamten Länge in das zu regelnde Medium eintauchen.  
Einbauort so auswählen, dass weder Überhitzungen noch merkliche Totzeiten auftreten.

### Volumenstrom-Diagramm für Wasser



**Bild 4:** Volumenstrom-Diagramm für Wasser

Es dürfen nur gleichartige Werkstoffe kombiniert werden (z. B. Wärmetauscher aus korrosionsfestem Stahl mit Tauchhülsen aus korrosionsfestem Stahl 1.4571).

### Zusammenbau

Für den Zusammenbau und die Wartung einen Mindestabstand von 50 mm/2 in vorsehen.

### Zeitverhalten der Thermostate

Die Dynamik des Reglers wird im Wesentlichen vom Ansprechverhalten des Fühlers mit seiner charakteristischen Zeitkonstante geprägt.

Tabelle 1 zeigt die Zeitkonstanten von SAMSON-Thermostaten mit unterschiedlichen Funktionsprinzipien bei Messungen in Wasser.

**Tabelle 1:** Zeitverhalten der Thermostate von SAMSON

Funktionsprinzip	Regelthermostat	Zeitkonstante in s	
		ohne Tauchhülse	mit Tauchhülse
Flüssigkeitsausdehnung	Typ 2231	70	120
	Typ 2232	65	110
	Typ 2233	25	- <sup>1)</sup>
	Typ 2234	15	- <sup>1)</sup>
	Typ 2213	70	120
Adsorption	Typ 2212	- <sup>1)</sup>	40

<sup>1)</sup> nicht zulässig

# Technische Daten für DIN-Geräte

**Tabelle 2:** Technische Daten · Ventile · Alle Drücke in bar (Überdruck)

Ventil Typ 2422 · balgentlastet · membranentlastet					
Nennweite		DN 15 bis 50	DN 65 bis 100	DN 125 bis 150	
Nenndruck		PN 16, 25, 40			
Zul. Temperatur des Ventils	balgentlastet	max. 350 °C · vgl. Druck-Temperatur-Diagramm in ► T 2010			
	membranentlastet	–	max. 150 °C · vgl. Druck-Temperatur-Diagramm in ► T 2010	–	
Leckage-Klasse nach DIN EN 60534-4	balgentlastet	metallisch dichtend: ≤0,05 % vom $K_{VS}$ -Wert			weich dichtend: ≤0,01 % vom $K_{VS}$ -Wert
	membranentlastet	–	weich dichtend: ≤0,01 % vom $K_{VS}$ -Wert	–	
Konformität		<b>CE</b> · ENEC			

**Tabelle 3:** Technische Daten · Regelthermostat

Thermostat Typ 2231 bis 2235		Größe 150
Sollwertbereiche		–10 bis +90 °C, 20 bis 120 °C oder 50 bis 150 °C bei Typ 2232, Typ 2234 und 2235 auch 100 bis 200 °C, 150 bis 250 °C
Zul. Umgebungstemperatur an der Sollwerteinstellung		–40 bis +80 °C
Zul. Temperatur am Fühler		100 K über dem eingestellten Sollwert
Zul. Druck am Fühler	Typ 2231 und Typ 2232	ohne/mit Tauchhülse PN 40 · mit Tauchhülse mit Flansch PN 40 oder 100 <sup>1)</sup>
	Typ 2233, Typ 2234 und Typ 2235	ohne Tauchhülse PN 40 · mit Flansch auf Anfrage
Verbindungsrohrlänge		5 m (Sonderausführung: 10 oder 15 m)

<sup>1)</sup> DVGW-Tauchhülse

**Tabelle 4:** Werkstoffe · Werkstoffnummer nach DIN EN

Ventil Typ 2422 · balgentlastet				
Nennweite	DN 15 bis 150			
Nenndruck	PN 16	PN 16 und 25	PN 16, 25 und 40	
Ventilgehäuse	Grauguss EN-GJL-250	Sphäroguss EN-GJS-400-18-LT	Stahlguss 1.0619	korrosionsfester Stahlguss 1.4408
Ventilsitz	CrMo-Stahl · Cr-Stahl <sup>6)</sup>			CrNiMo-Stahl
Kegel <sup>2)</sup>	bis DN 100 <sup>1)</sup>	CrNiMo-Stahl		
	DN 125 bis 250	CrNiMo-Stahl, Kegel mit PTFE-Weichdichtung		CrNiMo-Stahl
Kegelstange	CrNi-Stahl			
Feder	CrNi-Stahl			
Entlastungsbalg	CrNiMoTi-Stahl · DN 125: CrNiMo-Stahl			
Balggehäuse	Cr-Stahl			CrNi-Stahl
Gehäusedichtung	Graphit mit metallischem Träger			
Verlängerungsstück/Zwischenstück <sup>5)</sup>	Messing (für buntmetallfreie Ausführung: CrNi-Stahl)			CrNi-Stahl

<sup>1)</sup> Optional mit Weichdichtung bei Standard- $K_{VS}$ -Werten

<sup>2)</sup> weich dichtender Kegel mit EPDM-Ring für Temperaturen bis 150 °C

<sup>3)</sup> nur PN 16

<sup>4)</sup> auf Anfrage

<sup>5)</sup> Werkstoff des Zubehörs an das Hauptventil anpassen

<sup>6)</sup> nur für DN 65 bis 100

**Tabelle 4: Werkstoffe · Werkstoffnummer nach DIN EN**

Ventil Typ 2422 · membranentlastet		
Nennweite	DN 65 bis 100	
Nenndruck	PN 16	PN 25
Ventilgehäuse	Grauguss EN-GJL-250	Sphäroguss EN-GJS-400-18-LT
Ventilsitz	CrNiMo-Stahl	
Kegel	Messing, Kegel mit EPDM-Weichdichtung	
Deckel (Membranabdeckung)	1.0619	
Druckentlastung	Membranteller CrNi-Stahl · EPDM-Entlastungsmembran, max. 150 °C oder NBR-Membran, max. 80 °C	
Thermostat Typ 2231, Typ 2232, Typ 2233, Typ 2234 und Typ 2235		
	Standardausführung	Sonderausführung
Arbeitskörper	Messing, vernickelt	
Fühler	Typ 2231 und Typ 2232	Bronze
	Typ 2233 und Typ 2234	Kupfer
	Typ 2235	Kupfer
Verbindungsrohr	Kupfer	Kupfer, kunststoffummantelt
Tauchhülse		
mit Gewinde- anschluss G 1	Tauchhülse	Bronze · Stahl · Kupfer <sup>3)</sup>
	Gewindenippel	Messing · Stahl
mit Flansch- anschluss <sup>4)</sup>	Tauchhülse	Stahl
	Gewindenippel	Stahl

1) Optional mit Weichdichtung bei Standard- $K_{VS}$ -Werten

2) weich dichtender Kegel mit EPDM-Ring für Temperaturen bis 150 °C

3) nur PN 16

4) auf Anfrage

5) Werkstoff des Zubehörs an das Hauptventil anpassen

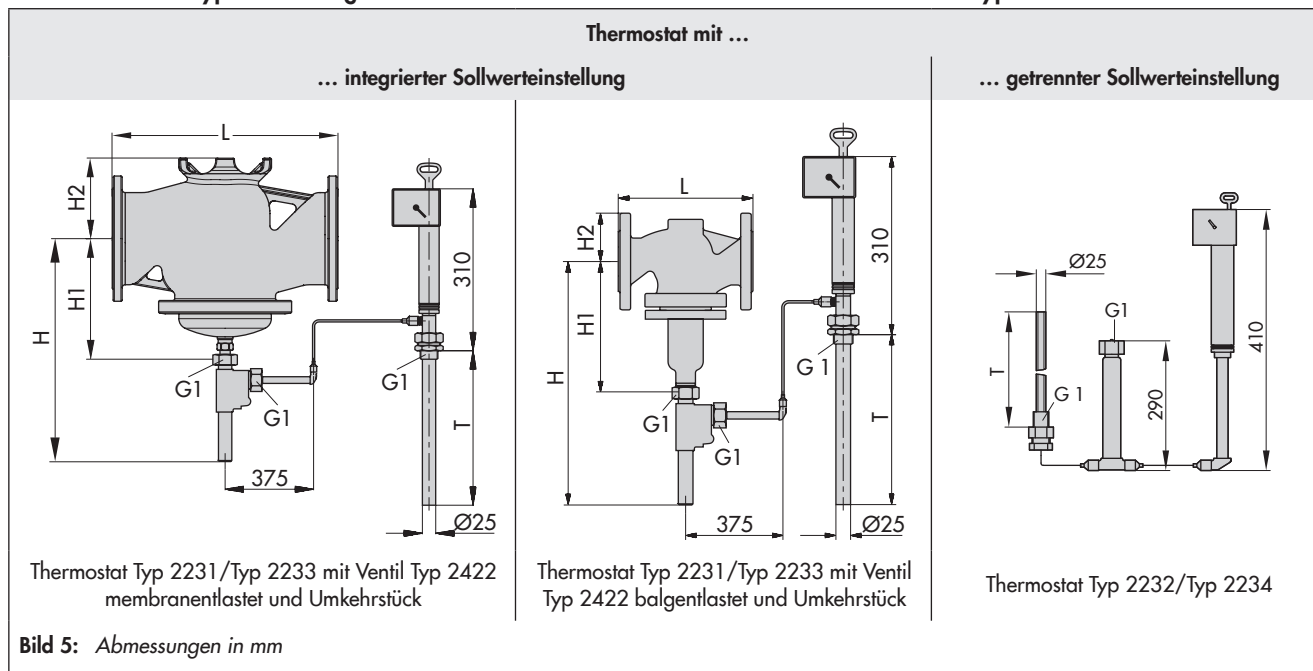
6) nur für DN 65 bis 100

**Tabelle 5:  $K_{VS}$ -Werte,  $x_{FZ}$ -Werte und max. zul. Differenzdrücke  $\Delta p$** 

Kenndaten für die Durchflussberechnung nach DIN EN 60534, Teil 2-1 und 2-2:  $F_L = 0,95$ ;  $x_T = 0,75$

Ventil Typ 2422 · balgentlastet													
Nennweite	DN	15	20	25	32	40	50	65	80	100	125	150	
Ventilhub	mm	10						16			22		
$K_{VS}$ -Wert, normal		4	6,3	8	16	20	32	50	80	125	190	280	
Max. zulässiger Differenzdruck $\Delta p$		25 bar						20 bar		16 bar		12 bar	
$K_{VS}$ -Wert, reduziert		2,5 · 4 · 6,3			6,3	8	16	32			80	125	
Max. zulässiger Differenzdruck $\Delta p$		25 bar									20 bar		16 bar
$x_{FZ}$ -Wert		0,65	0,6	0,55		0,45	0,4		0,35				
Ventil Typ 2422 · membranentlastet													
Nennweite	DN	65				80				100			
Ventilhub	mm	16											
$K_{VS}$ -Wert		50				80				125			
Max. zulässiger Differenzdruck $\Delta p$		10 bar											
$x_{FZ}$ -Wert		0,4				0,35							

Maßbilder: Ventil Typ 2422 · balgentlastet · membranentlastet · mit Anschluss für Thermostat Typ 2231 bis 2234



**Tabelle 6: Maße und Gewichte · Ventil Typ 2422 · Alle Maße in mm**

Ventil Typ 2422 · balgentlastet												
Nennweite	DN	15	20	25	32	40	50	65	80	100	125	150
Baulänge L		130	150	160	180	200	230	290	310	350	400	480
H2 Gehäuse	Schmiedestahl	53	–	70	–	92	98	–				
	übrige Werkstoffe	55			72			100	120	145	175	
H1	bis 220 °C (ohne Verlängerungsstück)	225						300	355	460	590	
	bis 350 °C (mit Verlängerungsstück)	365						440	495	600	730	
H	bis 220 °C (ohne Verlängerungsstück)	425						500	555	660	790	
	bis 350 °C (mit Verlängerungsstück)	565						640	695	800	930	
Gewicht <sup>1)</sup> , ca.	kg	5	5,5	6,5	13	13,5	16	27	32	40	70	113
Ventil Typ 2422 · membranentlastet												
Nennweite	DN	65			80			100				
Baulänge L		290			310			350				
H2		98						118				
H1		201			202			218				
H		401			402			418				
Gewicht <sup>1)</sup> , ca.	kg	30			37,5			45				

<sup>1)</sup> bezogen auf PN 16 und ohne Verlängerungsstück; +15 % für PN 25 und 40

**Tabelle 7: Regelthermostat Typ 2231 bis 2235**

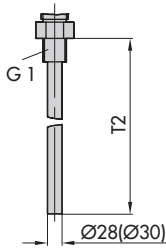
Regelthermostat	Typ 2231	Typ 2232	Typ 2233	Typ 2234	Typ 2235
Tauchtiefe T	290 <sup>1)</sup>	235 <sup>1)</sup>	430	460	3500 <sup>1)</sup>
Gewicht, ca.	kg 3,2	4	3,4	3,7	5,0

<sup>1)</sup> größere Tauchtiefen auf Anfrage

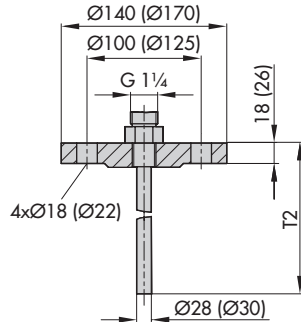
**Tauchhülsen für Typ 2231 und Typ 2232**

**Tabelle 8:** Tauchhülsen für Typ 2231 und Typ 2232

Regelthermostat	Typ 2231	Typ 2232
Tauchtiefe T2	325 mm	250 mm



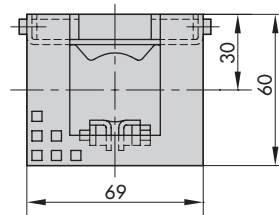
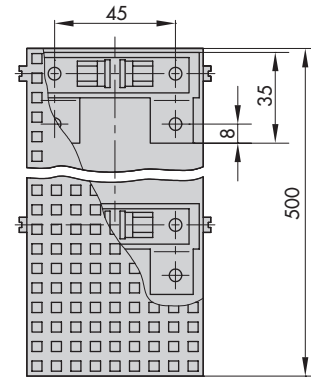
**mit Gewindeanschluss**  
 G 1 für PN 40 und 100  
 (Maße für PN 100 in Klammern)  
 Tauchhülse aus Kupfer:  
 PN 16



**mit Flanschanschluss**  
 DN 32 für PN 40  
 DN 40 für PN 100 (Maße für  
 PN 100 in Klammern)

**Befestigungsteile für Typ 2233 und Typ 2234**

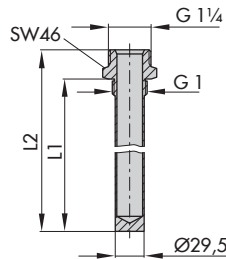
Trägerelement und Abdeckhaube für Wandmontage



**Tauchhülsen für Typ 2231 und Typ 2232**

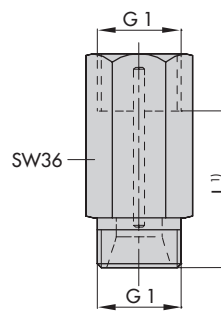
**Tabelle 9:** Tauchhülsen für brennbare Gase (G 1/PN 100)

Regelthermostat	Typ 2231	Typ 2232
Länge L1	315	255
Länge L2	340	280



Tauchhülse für brennbare Gase

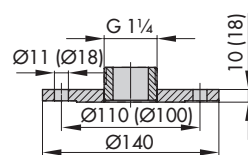
**Verlängerungsstück/Zwischenstück**



Verlängerungsstück (Standard)		
L (ca.)	mm	140
Gewicht (ca.)	kg	0,5
mit Abdichtungsbalg (Sonderausführung)		
L (ca.)	mm	180
Gewicht (ca.)	kg	0,6
Zwischenstück mit Dichtringen		
L (ca.)	mm	55
Gewicht (ca.)	kg	0,2

<sup>1)</sup> Bei Einsatz dieser Zubehörteile vergrößern sich H und H1 um das Maß L.

**Flansch für Typ 2233, 2234 und Typ 2235**



Stahl/CrNiMo-Stahl  
 Flanschanschluss PN 6  
 Außendurchmesser: 140 mm  
 Flansch PN 40/DN 32 (Maße in Klammern)



# Technische Daten für ANSI-Geräte

**Tabelle 10:** Technische Daten · Ventile · Alle Drücke in psi (Überdruck)

Ventil Typ 2422 · balgentlastet · membranentlastet				
Nennweite		NPS ½ bis 2	NPS 2½ bis 4	NPS 6
Nenndruck		Class 125, 150 und 300		
Zul. Temperatur des Ventils	balgentlastet	max. 660 °F · vgl. Druck-Temperatur-Diagramm in ▶ T 2010		
	membranentlastet	–	max. 300 °F · vgl. Druck-Temperatur-Diagramm in ▶ T 2010	–
Leckage-Klasse nach ANSI/FCI 70-2	balgentlastet	metallisch dichtend: ≤0,05 % vom C <sub>V</sub> -Wert		weich dichtend: ≤0,01 % vom C <sub>V</sub> -Wert
	membranentlastet	–	weich dichtend: ≤0,01 % vom C <sub>V</sub> -Wert	–
Konformität		<b>CE · ENEC</b>		

**Tabelle 11:** Technische Daten · Regelthermostat

Thermostat Typ 2231 bis 2234	Größe 150	
Sollwertbereiche	15 bis 195 °F, 70 bis 250 °F oder 120 bis 300 °F bei Typ 2232, Typ 2234 und Typ 2235 auch 210 bis 390 °F, 300 bis 480 °F	
Zul. Umgebungstemperatur an der Sollwerteinstellung	–40 bis +175 °F	
Zul. Temperatur am Fühler	100 K über dem eingestellten Sollwert	
Zul. Druck am Fühler	Typ 2231 und Typ 2232	ohne/mit Tauchhülse Class 300 · mit Tauchhülse mit Flansch Class 300 oder 600 <sup>1)</sup>
	Typ 2233, Typ 2234 und Typ 2235	ohne Tauchhülse Class 300 · mit Flansch auf Anfrage
Verbindungsrohrlänge	16 ft (Sonderausführung: 33 oder 55 ft)	

<sup>1)</sup> DVGW-Tauchhülse

**Tabelle 12:** Werkstoffe · Werkstoffnummer nach ASME

Ventil Typ 2422 · balgentlastet			
Nennweite	NPS	1 bis 6	½ bis 6
Nenndruck		Class 125	Class 150 und 300
Ventilgehäuse		Grauguss A126B	Stahlguss A216 WCB/WCC korrosionsfester Stahlguss A351 CF8M
Ventilsitz		CrMo-Stahl · Cr-Stahl <sup>6)</sup>	
Kegel <sup>2)</sup>	bis NPS 4 <sup>1)</sup>	CrNiMo-Stahl	
	NPS 6	CrNiMo-Stahl, Kegel mit PTFE-Weichdichtung	CrNiMo-Stahl
Kegelstange		CrNi-Stahl	
Feder		CrNi-Stahl	
Entlastungsbalg		CrNiMoTi-Stahl	
Balggehäuse		Cr-Stahl	CrNi-Stahl
Gehäusedichtung		Graphit mit metallischem Träger	
Verlängerungsstück/Zwischenstück <sup>5)</sup>		Messing (für buntmetallfreie Ausführung: CrNi-Stahl)	CrNi-Stahl

<sup>1)</sup> Optional mit Weichdichtung bei Standard-C<sub>V</sub>-Werten

<sup>2)</sup> weich dichtender Kegel mit EPDM-Ring für Temperaturen bis 300 °F

<sup>3)</sup> nur Class 125

<sup>4)</sup> auf Anfrage

<sup>5)</sup> Werkstoff des Zubehörs an das Hauptventil anpassen

<sup>6)</sup> nur für NPS 2½ bis 4



**Tabelle 12: Werkstoffe · Werkstoffnummer nach ASME**

Ventil Typ 2422 · membranentlastet		
Nennweite	NPS 2½ bis 4	
Nenndruck	Class 125	Class 150
Ventilgehäuse	Grauguss A126B	Stahlguss A216 WCB/WCC
Ventilsitz	CrNiMo-Stahl	
Kegel	Messing, Kegel mit EPDM-Weichdichtung	
Deckel (Membranabdeckung)	1.0619	
Druckentlastung	Membranteller CrNi-Stahl- EPDM-Entlastungsmembran, max. 300 °F oder NBR-Membran, max. 175 °F	
Gehäusedichtung	Graphit mit metallischem Träger	
Thermostat Typ 2231, Typ 2232, Typ 2233, Typ 2234 und Typ 2235		
Ausführung	Standardausführung	Sonderausführung
Arbeitskörper	Messing, vernickelt	
Fühler	Typ 2231/2232	Bronze
	Typ 2233/2234	Kupfer
	Typ 2235	Kupfer
Verbindungsrohr	Kupfer	Kupfer, kunststoffummantelt
Tauchhülse		
mit Gewinde- anschluss 1 NPT	Tauchrohr	Bronze · Stahl · Kupfer <sup>3)</sup>
	Gewindenippel	Messing · Stahl
mit Flansch- anschluss <sup>4)</sup>	Tauchrohr	Stahl
	Gewindenippel	Stahl

1) Optional mit Weichdichtung bei Standard-C<sub>V</sub>-Werten

2) weich dichtender Kegel mit EPDM-Ring für Temperaturen bis 300 °F

3) nur Class 125

4) auf Anfrage

5) Werkstoff des Zubehörs an das Hauptventil anpassen

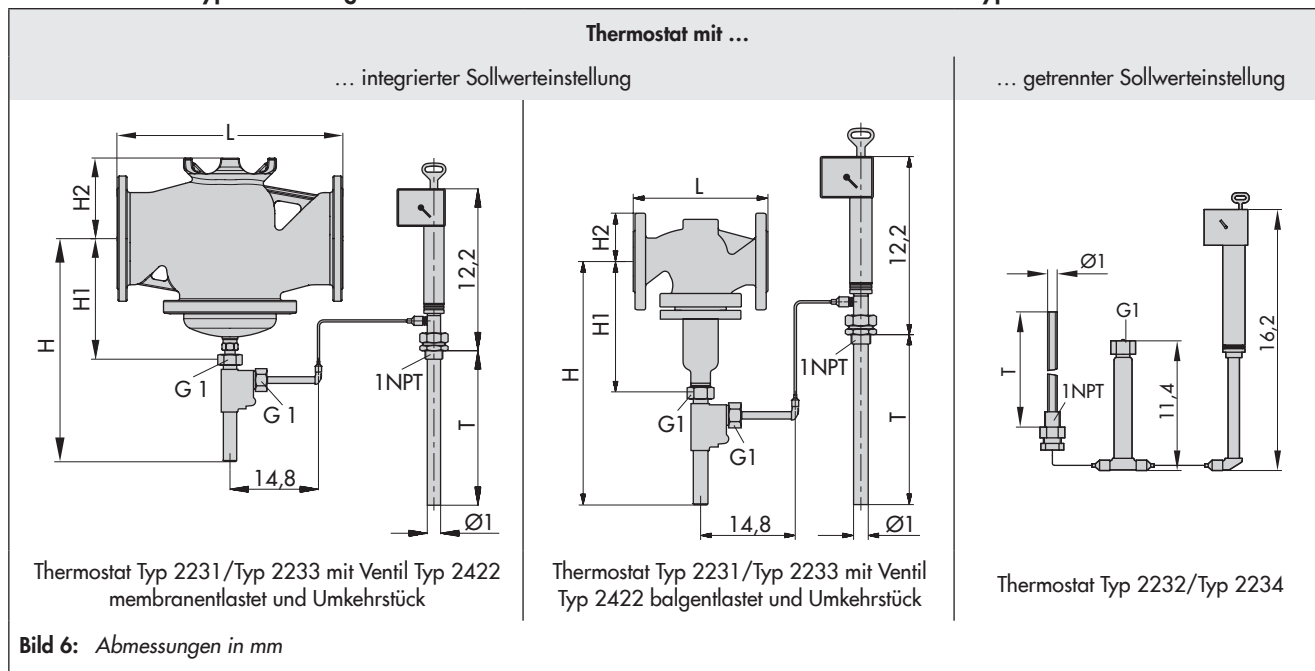
6) nur für NPS 2½ bis 4

**Tabelle 13: C<sub>V</sub>-Werte, x<sub>FZ</sub>-Werte und max. zul. Differenzdrücke Δp**

Kenndaten für die Durchflussberechnung nach DIN EN 60534, Teil 2-1 und 2-2: F<sub>L</sub> = 0,95; x<sub>F</sub> = 0,75

Ventil Typ 2422 · balgentlastet										
Nennweite	NPS	½	¾	1	1½	2	2½	3	4	6
Ventilhub	in	0,4				0,6			0,9	
C <sub>V</sub> -Wert, normal		5,0	7,5	9,4	23	37	60	94	145	330
Max. zulässiger Differenzdruck Δp		360 psi				290 psi			230 psi	175 psi
C <sub>V</sub> -Wert, reduziert		3,0 · 5,0 · 7,5		5,0	9,4	20	23	37	94	–
Max. zulässiger Differenzdruck Δp		360 psi				290 psi			230 psi	–
x <sub>FZ</sub> -Wert		0,65	0,6	0,55	0,45	0,4		0,35		
Ventil Typ 2422 · membranentlastet										
Nennweite	NPS	2½			3			4		
Ventilhub	in	0,9			0,9			0,9		
C <sub>V</sub> -Wert		60			94			145		
Max. zulässiger Differenzdruck Δp		150 psi			150 psi			150 psi		
x <sub>FZ</sub> -Wert		0,4			0,35			0,35		

Maßbilder: Ventil Typ 2422 · balgentlastet · membranlastet · mit Anschluss für Thermostat Typ 2231 bis 2234



**Tabelle 14:** Maße und Gewichte · Ventil Typ 2422 · Alle Maße in inch

Ventil Typ 2422 · balgentlastet										
Nennweite	NPS	1/2	3/4	1	1 1/2	2	2 1/2	3	4	6
Baulänge L	Class 125	-	-	7,25	8,75	10	10,9	11,75	13,9	17,75
	Class 150	7,25								
	Class 300	7,5	7,6	7,75	9,25	10,5	11,5	12,5	14,5	18,6
H2 Gehäuse	Schmiedestahl	2	-	2,8	3,6	3,9	-			
	übrige Werkstoffe	2,2			2,8		3,9	4,7	6,9	
H1	bis 430 °F (ohne Verlängerungsstück)	8,9			11,8		14	23,2		
	bis 660 °F (mit Verlängerungsstück)	14,4			17,3		19,5	28,7		
H	bis 430 °F (ohne Verlängerungsstück)	16,7			19,7		21,9	31,1		
	bis 660 °F (mit Verlängerungsstück)	22,2			25,2		27,4	36,6		
Gewicht <sup>1)</sup> , ca.	lbs	12,5	12,23	15,4	30,9	37,5	62	73	90	254
Ventil Typ 2422 · membranlastet										
Nennweite	NPS	2 1/2			3			4		
Baulänge L		10,9			11,75			13,9		
H2		3,86			24,7					
H1		7,9			8			8,6		
H		15,8			15,8			16,5		
Gewicht <sup>1)</sup> , ca.	lbs	68,5			85			101,5		

<sup>1)</sup> bezogen auf Class 125 und ohne Verlängerungsstück; +15 % für Class 150 und 300

**Tabelle 15:** Regelthermostat Typ 2231 bis 2235

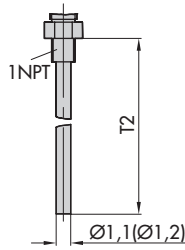
Regelthermostat		Typ 2231	Typ 2232	Typ 2233	Typ 2234	Typ 2235
Tauchtiefe T	in	11,4 <sup>1)</sup>	9,25 <sup>1)</sup>	17	18,1	137,8
Gewicht, ca.	lbs	7,1	9	7,5	8,2	11

<sup>1)</sup> größere Tauchtiefen auf Anfrage

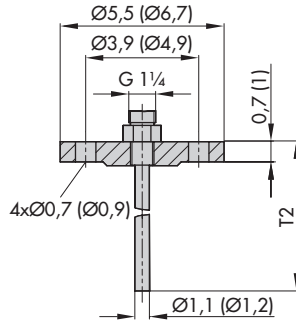
**Tauchhülsen für Typ 2231 und Typ 2232**

**Tabelle 16:** Tauchhülsen für Typ 2231 und Typ 2232

Regelthermostat	Typ 2231	Typ 2232
Tauchtiefe T2	12,8 in	9,9 in



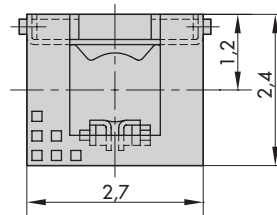
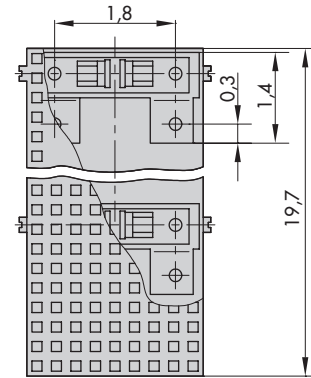
**mit Gewindeanschluss**  
 1 NPT für Class 300 und 600 (Maße für Class 600 in Klammern)  
 Tauchhülse aus Kupfer: Class 125



**mit Flanschanschluss**  
 NPS 1 1/4 · Class 300  
 NPS 1 1/2 · Class 600 (Maße in Klammern)

**Befestigungsteile für Typ 2233 und Typ 2234**

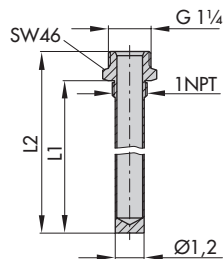
Trägerelement und Abdeckhaube für Wandmontage



**Tauchhülsen für Typ 2231 und Typ 2232**

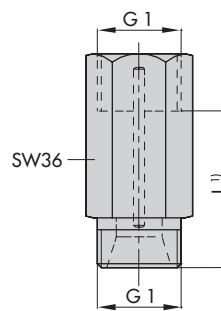
**Tabelle 17:** Tauchhülsen für brennbare Gase

Regelthermostat	Typ 2231	Typ 2232
Länge L1	12,4	10
Länge L2	13,4	11



Tauchhülse für brennbare Gase  
 1 NPT · Class 600

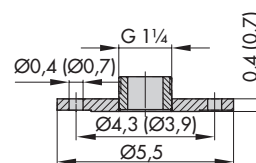
**Verlängerungsstück/Zwischenstück**



Verlängerungsstück (Standard)		
L (ca.)	in	5,5
Gewicht (ca.)	lbs	1,1
mit Abdichtungsbalg (Sonderausführung)		
L (ca.)	in	7,1
Gewicht (ca.)	lbs	1,3
Zwischenstück mit Dichtringen		
L (ca.)	in	2,1
Gewicht (ca.)	lbs	0,4

1) Bei Einsatz dieser Zubehörteile vergrößern sich H und H1 um das Maß L.

**Flansch für Typ 2233, Typ 2234 und Typ 2235**



Stahl/CrNiMo-Stahl  
 Flanschanschluss PN 6  
 Außendurchmesser: 5,5 in  
 Flansch NPS 1 1/4 · Class 300  
 (Maße in Klammern)

**Bestelltext DIN**

Temperaturregler **Typ 4u/** ...,  
DN ..., PN ...,  
Gehäusewerkstoff ...,  
Balg- oder membranlastet ...,  
mit Thermostat Typ ..., Sollwertbereich ... °C,  
Verbindungsrohr ... m,  
evtl. Sonderausführung ...,  
evtl. Zubehör ...

**Bestelltext ANSI**

Temperaturregler **Typ 4u/** ...,  
NPS ..., Class ...,  
Gehäusewerkstoff ...,  
Balg- oder membranlastet ...,  
mit Thermostat Typ ..., Sollwertbereich ... °F,  
Verbindungsrohr ... ft,  
evtl. Sonderausführung ...,  
evtl. Zubehör ...