

T 2175

Temperaturregler Typ 43-1 · Typ 43-2

Temperaturregler ohne Hilfsenergie · Bauart 43 · Ausführung nach ANSI



Anwendung

Sollwerte von **30 bis 300 °F** (0 bis 150 °C) mit Ventilen $\frac{1}{2}$ NPT bis **1 NPT** sowie **NPS $\frac{1}{2}$ und 1** · Nenndruck **Class 150/300** · für gasförmige Medien bis **175 °F** (80 °C), Flüssigkeiten bis **300 °F** (150 °C)

Die Ventile **schließen** bei steigender Temperatur.

Regler für Fernwärmeversorgungsanlagen, Wärmeerzeuger, Wärmetauscher und andere haustechnische und industrielle Anlagen.

Charakteristische Merkmale

- Wartungsarme P-Regler, keine Hilfsenergie erforderlich,
- Temperaturfühler für beliebige Einbaulage und hohe zulässige Übertemperatur von 120 °F (50 °C) über dem eingestellten Sollwert, ausgelegt für Betriebsdrücke bis 580 psi (40 bar)
- Federbelastetes Einsitzventil mit/ohne Druckentlastung durch Metallbalg.
- Besonders für Fernwärmeversorgungsanlagen geeignet.
- Für flüssige und gasförmige Medien.
- Kompakte Bauform mit besonders geringer Bauhöhe.
- Ventilgehäuse aus Edelstahl.

Ausführung (Bild 1)

Der Regler besteht aus einem Ventil und einem Regelthermostaten mit Sollwertsteller, Verbindungsrohr und einem nach dem Adsorptionsprinzip arbeitenden Temperaturfühler.

Ausführungen mit Doppelanschluss oder Handverstellung für den Anbau weiterer Regelthermostate vgl. Typenblatt ▶ T 2176.

Typ 43-1

- Temperaturregler mit Ventil Typ 2431
- Regelthermostat Typ 2430
- Muffengehäuse Edelstahl (A351 CF8M) mit $\frac{1}{2}$ NPT, $\frac{3}{4}$ NPT und 1 NPT Innengewinde, Class 300
- Fühler wahlweise mit oder ohne Tauchhülse

Typ 43-2

- Temperaturregler mit Ventil Typ 2432
- Regelthermostat Typ 2430
- Flanschgehäuse aus Edelstahl (A351 CF8M) NPS $\frac{1}{2}$ und 1, Class 150
- Fühler wahlweise mit oder ohne Tauchhülse

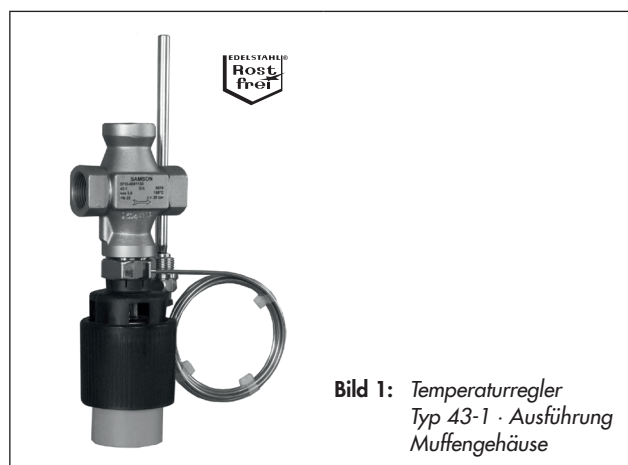


Bild 1: Temperaturregler Typ 43-1 · Ausführung Muffengehäuse

Außerdem sind lieferbar:

- Sicherheitstempwächter (STW) und Sicherheitstempbegrenzer (STB). Einzelheiten finden Sie im zugehörigen Typenblatt ▶ T 2183 und ▶ T 2185.
- Einzelheiten über Auswahl und Anwendung von typgeprüften Geräten finden Sie in Übersichtsblatt ▶ T 2181.

Zubehör und Kombinationen

- Tauchhülse aus: Kupfer, Class 300
CrNiMo-Stahl, Class 300
- Doppelanschluss Do3 oder Handverstellung vgl. Typenblatt ▶ T 2176

Sonderausführungen

- Verbindungsrohrlänge 16,4 ft (5 m) oder 32,8 ft (10 m)
- Ölbeständige Ventillinnenteile
- Kleinere C_V - (K_{VS} -) Werte
- Thermostat mit geringer Zeitkonstante für Durchflusswasserwärmer (Arbeitsprinzip Tension)

Wirkungsweise (vgl. Bild 2)

Die Temperaturregler arbeiten nach dem Adsorptionsprinzip. Die Temperatur des Messmediums erzeugt im Messfühler einen dem Istwert entsprechenden Druck. Dieser wird über das Verbindungsrohr (12) auf den Arbeitskörper (10) übertragen und in eine Stellkraft umgeformt. Diese verstellt über den Arbeitskörperstift (11) die Kegelstange (4) mit dem Ventilkegel (3). Durch Drehen des Sollwertstellers (9) verändert sich über die Ventilfeeder (5) der Ansprechpunkt.

Die Ventile sind durch eine Kolbenentlastung (6) druckentlastet. Die Kolbenentlastung kompensiert die Druckänderungen vor dem Ventil, da seine Innenseite über eine Bohrung im Ventilkegel (3) ebenfalls vom Vordruck belastet wird.

Die Regler eignen sich für Anlagen, die beheizt werden. Die Ventile schließen, wenn die Temperatur steigt und der eingestellte Sollwert überschritten wird.

Einbau

Es ist nur die Kombination gleichartiger Werkstoffe zulässig, z. B. Wärmetauscher aus korrosionsfestem Stahl mit Tauchhülse aus korrosionsfestem Stahl 1.4571.

• Ventil

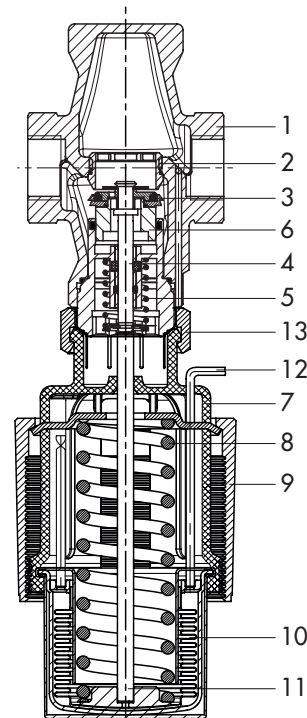
Die Ventile sind in waagrecht verlaufende Rohrleitungen einzubauen. Durchflussrichtung entsprechend dem Pfeil auf dem Gehäuse. Der Regelthermostat muss ab 230 °F (110 °C) nach unten hängend eingebaut werden. Bis 230 °F (110 °C) sind auch andere Einbaulagen möglich.

• Temperaturfühler

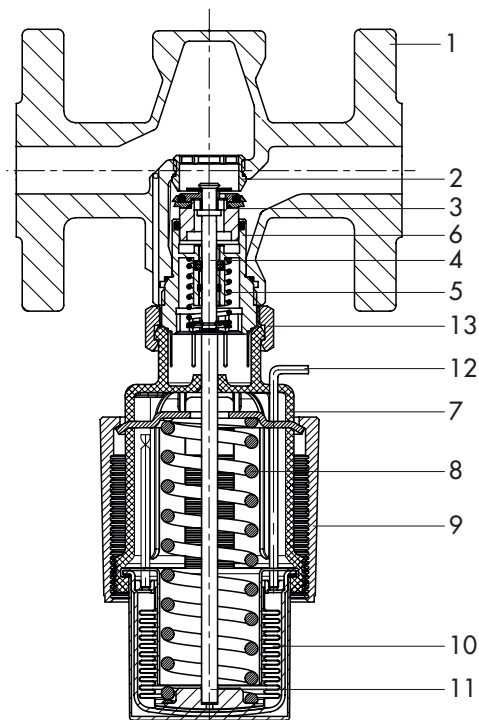
Die Einbaulage des Temperaturfühlers ist beliebig. Er muss mit seiner gesamten Länge in das zu regelnde Medium eintauchen. Der Einbauort ist so zu wählen, dass weder Überhitzungen noch merkliche Totzeiten auftreten.

• Verbindungsrohr

Das Verbindungsrohr ist so zu verlegen, dass der zul. Umgebungstemperaturbereich nicht überschritten wird, keine Temperaturschwankungen auftreten und keine mechanischen Beschädigungen entstehen. Der kleinste mögliche Biegeradius beträgt 2" (50 mm).



Typ 43-1 in Edelstahl · Muffengehäuse



Typ 43-2 in Edelstahl · Flanschgehäuse

1 Gehäuse	8 Stellfeder(n)
2 Ventilsitz (austauschbar)	9 Sollwertsteller
3 Ventilkegel	10 Arbeitskörper
4 Kegelstange	11 Arbeitskörperstift
5 Ventilfeeder	12 Verbindungsrohr zum Fühler
6 Entlastungskolben	13 Überwurfmutter (Verbindung Regelthermostat-Ventil)
7 Thermostat	

Bild 2: Wirkungsweise

Tabelle 1: Technische Daten · Alle Drücke als Überdruck in bar

Ventil Typ 2431 · Typ 2432		Temperaturregler Typ 43-1	Temperaturregler Typ 43-2
Anschluss	Innengewinde	½ NPT, ¾ NPT, 1 NPT	–
	Flanschanschluss	–	NPS ½ und NPS 1
Nenndruck		Class 300 ¹⁾	Class 150
Max. zul. Temperatur		300 °F (150 °C)	
Max. zul. Differenzdruck Δp		290 psi (20 bar)	
Leckageklasse nach DIN EN 60534-4		$\leq 0,05$ % vom K_{VS} -Wert	
Konformität		CE · EAC	
Regelthermostat Typ 2430			
Sollwertbereich ²⁾ , kontinuierlich einstellbar		30 bis 95 °F · 75 bis 160 °F · 105 bis 210 °F · 125 bis 250 °F · 160 bis 300 °F (0 bis 35 °C · 25 bis 70 °C · 40 bis 100 °C · 50 bis 120 °C · 70 bis 150 °C)	
Verbindungsrohrlänge ³⁾		6,5 ft (2 m)	
Zul. Temperatur am Fühler		120 °F (50 °C) über dem eingestellten Sollwert	
Max. zul. Umgebungstemperatur		–5 bis + 175 °F (–20 bis +80 °C) ⁴⁾	
Zul. Druck am Fühler/an der Tauchhülse		Class 300	

¹⁾ Max. Eingangsdruck 275 psi (19 bar).

²⁾ Weitere Sollwertbereiche auf Anfrage

³⁾ Weitere Verbindungsrohrängen auf Anfrage

⁴⁾ Achtung! Bei Temperaturen unter dem Gefrierpunkt: **Eisbildung** kann die Anlage und insbesondere das **Ventil beschädigen**.

Tabelle 2: C_V - und K_{VS} -Werte · Muffen- und Flanschanschluss

Anschluss ¹⁾	½ NPT	¾ NPT	1 NPT	NPS ½	NPS 1
C_V -Werte	4,3	6,8	8,6	4,6	7,3
K_{VS} -Werte	3,6	5,7	7,2	4,0	6,3

¹⁾ Sonderausführung mit $C_V = 0,5; 1,2$ oder 3 ($K_{VS} = 0,4; 1,0$ oder $2,5$)

Tabelle 3: Werkstoffe · Werkstoff-Nr. nach ASTM und DIN EN

Gehäuse	Edelstahl A351 CF8M (1.4408)	
Sitz	A479 316L (1.4404)	
Kegel	A479 316L (1.4404) mit EPDM-Weichdichtung ¹⁾	
Kolbenentlastung	1.4305	
Ventilfeder	A479 302 (1.4310)	
Fühler	Verbindungsrohr	Kupfer
	Tauchhülse	Kupfer oder korrosionsfester Stahl 1.4571
Sollwertsteller	PETP, glasfaserverstärkt	

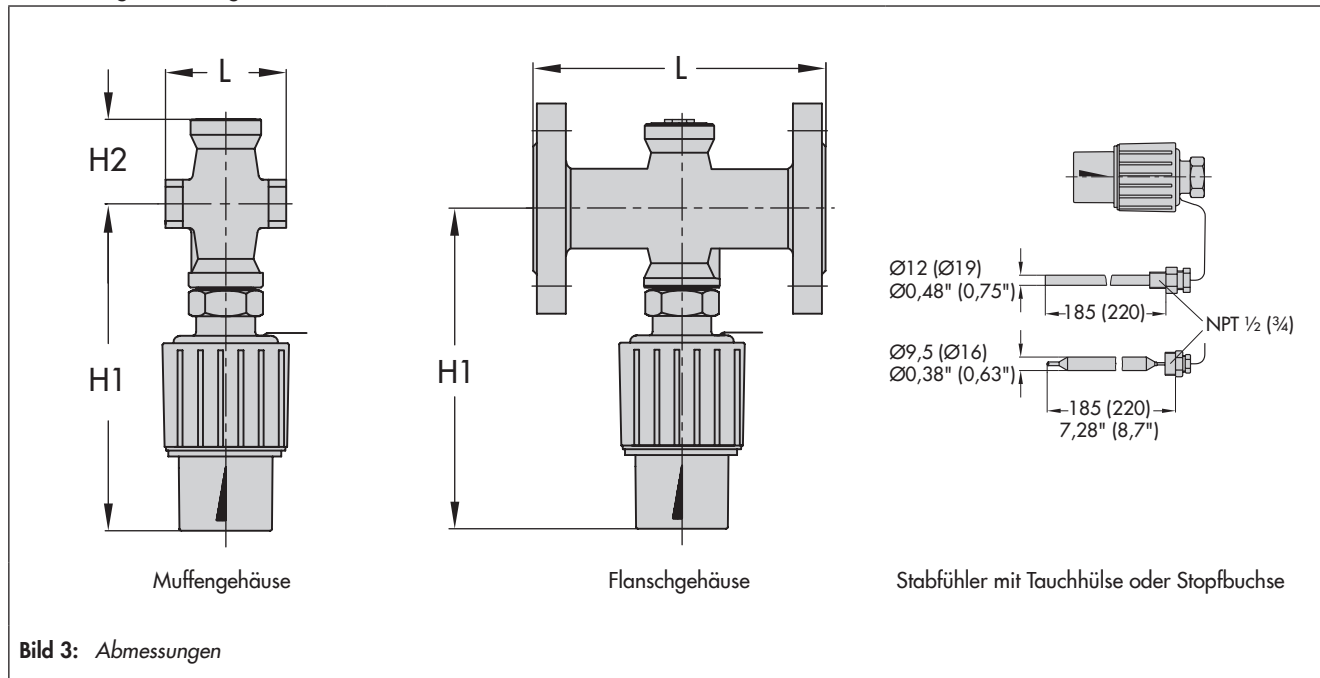
¹⁾ Sonderausführung für Öle (ASTM I, II, III): FKM-Weichdichtung

Tabelle 4: Maße und Gewichte · Regler mit Muffen-/Flanschgehäuse · A351 CF8M (1.4408)

Anschlussgröße		½ NPT · G ½	¾ NPT · G ¾	1 NPT · G 1	NPS ½ · DN 15	NPS 1 · DN 25	
Innengewinde	in	½	¾	1	–	–	
	G	½	¾	1	–	–	
Baulänge L	in	2,6	3,0	3,5	7,2	–	
	mm	65	75	90	184	–	
Schlüsselweite SW	in	1,3	1,3	1,8	–	–	
	mm	34	34	46	–	–	
Höhe H1	in	7,5				–	–
	mm	190				–	–
Höhe H2	in	1,8			–	–	
	mm	46			–	–	
D	in	2,7			–	–	
	mm	68			–	–	
Gewicht mit Stabfühler und Tauchhülse ¹⁾ , ca.	lb	4,0	4,2	4,4	7,5	10,4	
	kg	1,8	1,9	2,0	3,4	4,7	

¹⁾ Ausführung ohne Tauchhülse; Mindergewicht 0,44 lb (0,2 kg)

Abmessungen der Regler



Sonderausführung – Tensionsthermostate –

Temperaturfühler mit geringer Zeitkonstante

Anwendung

Die Temperaturfühler nach dem Tensionsprinzip sind aufgrund der geringen Zeitkonstante von ca. 3 s besonders für den Einsatz in Durchflusswassererwärmern (Ausführungen für Plattenwärmetauscher auf Anfrage) geeignet.

- Temperatur-Sollwerte von 110 bis 150 °F (45 bis 65 °C)
- Regelthermostat Typ 2430 in Kombination mit Ventil
- Nennweiten ½ NPT bis 1 NPT oder NPS ½ und NPS 1
- Nenndruck Class 150 bzw. Class 300
- Fühler aus Kupfer oder CrNiMo-Stahl
- Einbaulage des Fühlers beachten!

Wirkungsweise

Temperaturregler Typ 43-1/2 mit einem Fühler, der nach dem Tensionsprinzip arbeitet.

Der Temperaturfühler ist zum Teil mit einer Flüssigkeit gefüllt, die temperaturabhängig verdampft. Im Fühler entsteht dadurch ein temperaturproportionaler Druck. Über das Verbindungsrohr führt dieser auf den Stellbalg und wird in eine Stellkraft umgeformt. Diese verstellt den Ventilkegel abhängig von der Sollwerteneinstellung.

Einbau

Um das schnelle Ansprechverhalten der Tensionsfühler zu nutzen, muss der Fühler auch an optimaler Stelle eingebaut sein. Bei Durchflusswassererwärmern ist dies unmittelbar vor Austritt des Warmwassers aus dem Wärmetauscher und vor Eintritt des Heizwassers (s. Bild 4).

- Am Sollwertsteller des Thermostaten muss die Umgebungstemperatur mindestens 15 K unter dem eingestellten Sollwert liegen.
- Die Einbaulage des Fühlers ist abhängig von der Bauart.
- Nur gleichartige Werkstoffe kombinieren, z. B. Wärmetauscher aus CrNiMo-Stahl nur mit Fühlern ebenfalls aus CrNi-Mo-Stahl.

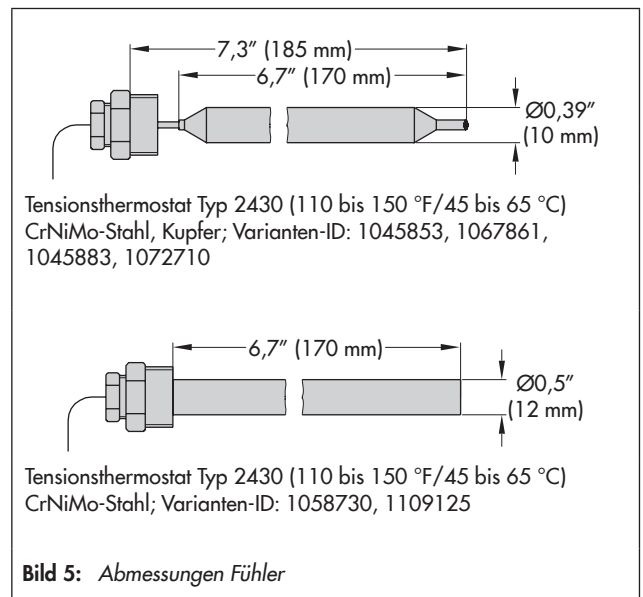
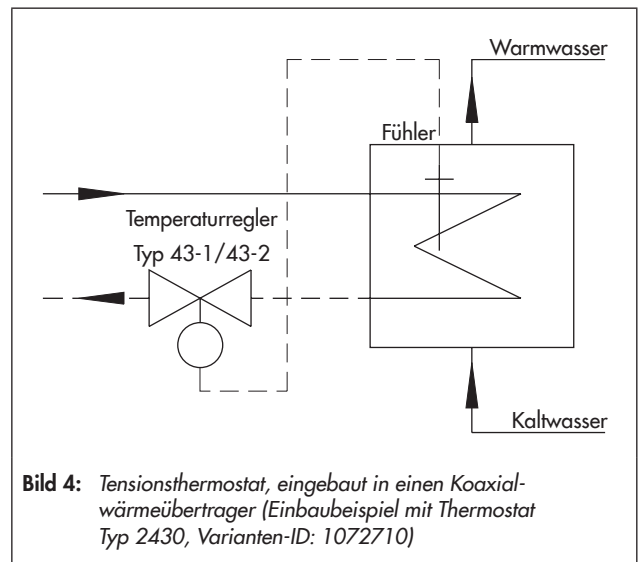


Tabelle 5: Einbaulage und Werkstoffe

Tensionsthermostate Typ 2430 · 110 bis 150 °F/45 bis 65 °C						
Plattenwärmeübertrager ¹⁾	Varianten-ID	1058730		1109125		
	Fühlerlage	waagrecht	•			
		Spitze nach unten	–			
		Spitze nach oben	–			
	Fühlerwerkstoff	CrNiMo-Stahl	•			
	Fühleranschluss, Stopfbuchse	G ½		ohne		
Kapillarrohrlänge	78,7" (2 m)					
Rohrbündel- oder Koaxialwärmeübertrager	Varianten-ID	1045853	1067861	1045883	1072710	
	Fühlerlage	waagrecht	•	•	•	•
		Spitze nach unten	–	–	•	•
		Spitze nach oben	•	•	–	–
	Fühlerwerkstoff	Kupfer	•	–	•	–
		CrNiMo-Stahl	–	•	–	•
	Fühleranschluss, Stopfbuchse	G ½				
Kapillarrohrlänge	78,7" (2 m)					

¹⁾ Typ 43-8, bei Plattenwärmeübertragern im Durchflussprinzip

Bestelltext

Temperaturregler Typ 43-1

Nennweite ... NPT,
 Sollwertbereich ... °F (°C),
 Gehäuse aus Edelstahl (A351 CF8M),
 evtl. Sonderausführung, evtl. Zubehör

Temperaturregler Typ 43-2

Nennweite NPS ...,
 Sollwertbereich ... °F (°C),
 Gehäuse aus Edelstahl (A351 CF8M),
 evtl. Sonderausführung, evtl. Zubehör