

T 2183

Sicherheitstemperaturwächter (STW) mit Sicherheitsthermostat Typ 2403

Temperaturregler ohne Hilfsenergie · Bauart 43



Anwendung

Sicherheitstemperaturüberwachung der Energiezufuhr zu Wärmeerzeugern und Wärmetauschern durch Schließen des Ventils.

Für Temperatur-Grenzwerte von **60 bis 120 °C** · mit Ventilen **G ½ bis 1** bzw. **DN 15 bis 50** · Nenndruck **PN 16** oder **25** · **max. 200 °C**

Sicherheitstemperaturwächter (STW) mit Ventil und Sicherheitsthermostat Typ 2403 arbeiten ohne Hilfsenergie und weisen die in DIN EN 14597 aufgeführte erweiterte Sicherheit auf. Der Sicherheitstemperaturwächter begrenzt die Temperatur durch Schließen eines mit dem Sicherheitsthermostaten verbundenen Ventils der Bauart 43.

Ausführungen

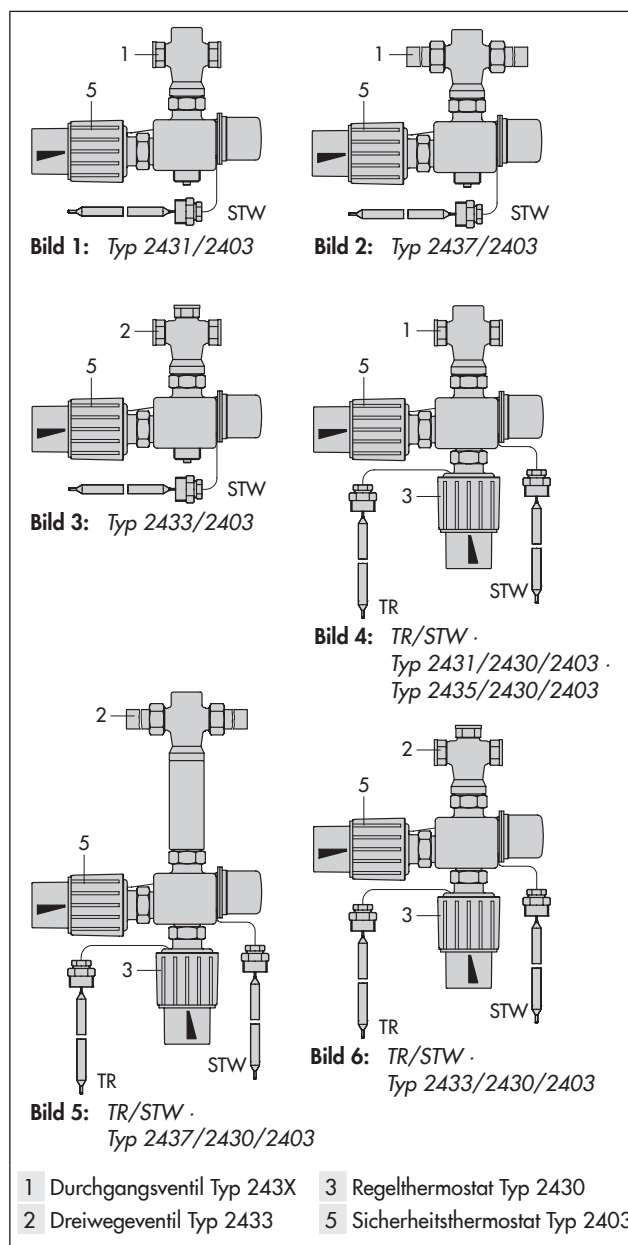
Sicherheitsthermostat Typ 2403 bestehend aus Temperaturfühler, Drehknopf zur Grenzwerteinstellung, Verbindungsrohr und Arbeitskörper.

Sicherheitstemperaturwächter (STW) (Bild 1 bis Bild 3)

- **Typ 2431/2403** · mit Durchgangsventil Typ 2431 für G ½ bis 1 · PN 25 · STW Typ 2403 · 150 °C
- **Typ 2433/2403** · mit Dreiwegeventil Typ 2433 für G ½ bis 1 oder DN 15 bis 50 · PN 25 · STW Typ 2403 150 °C
- **Typ 2435/2403** · mit Durchgangsventil Typ 2435 für G ½ bis 1 · PN 25 · STW Typ 2403 · 200 °C
- **Typ 2432/2403** · mit Durchgangsventil Typ 2432 für DN 15 bis 50 · PN 25 · STW Typ 2403 · 150 °C
- **Typ 2437/2403** · mit Durchgangsventil Typ 2437 für DN 15 bis 50 · PN 25 · STW Typ 2403 · 200 °C
- **Typ 2436/2403** · mit Durchgangsventil Typ 2436 für G ½ bis 1 · PN 16 oder DN 15 bis 50 · PN 25 · STW Typ 2403; Ventil öffnet im Sicherheitsfall · 150 °C

Einzelheiten und technische Daten über Ventile stehen in den folgenden Typenblättern zur Verfügung:

- ▶ T 2171 – Durchgangsventil Typ 2431 und Typ 2432
- ▶ T 2172 – Durchgangsventil Typ 2435, Typ 2436 und Typ 2437
- ▶ T 2173 – Dreiwegeventil Typ 2433



Temperaturregler und Sicherheitstemperaturwächter

(TR/STW) (Bild 4 bis Bild 6) bestehend aus einem der oben angeführten Geräte Typ 243X/2403 und einem nach DIN EN 14597 geprüften Regelthermostaten Typ 2430; beispielsweise:

- Typ 2431/2430/2403 · mit Ventil Typ 2431 · G ½ bis 1 · PN 25 · Regelthermostat Typ 2430 und Sicherheitsthermostat Typ 2403

Weitere Ausführungen

- reduzierter K_{VS} -Wert bei DN 15 bzw. G ½
- STW mit Differenzdruck-/Durchflussregelung



Der Sicherheitstemperaturwächter ist nach DIN EN 14597 vom Technischen Überwachungsverein unter der Typbezeichnung 2750-5 geprüft und für Anlagen nach DIN 4747-1, DIN EN 12828 und DIN 4753 lieferbar. Die Registernummer ist auf Anfrage erhältlich.

Wirkungsweise STW

Der Sicherheitstemperaturwächter besteht im Wesentlichen aus dem Ventil und dem Sicherheitsthermostaten mit Verbindungsrohr (8) und Stabfühler (9), vgl. Bild 7.

Die Sicherheitstemperaturwächter arbeiten nach dem Tensionsprinzip. Die Mediumtemperatur erzeugt im Temperaturfühler (9) einen dem Istwert entsprechenden Druck. Dieser wird über das Verbindungsrohr (8) auf den Metallbalg des

Arbeitskörpers (10) übertragen und in eine Stellkraft umgeformt. Die Kraft wirkt über den Arbeitskörperstift (11) auf die Kegelstange (4) und den Kegel (3). Die Stellung des Kegels bestimmt den Durchfluss des Wärmeträgers über die zwischen Kegel und Sitz (2) freigegebene Fläche.

Wenn der eingestellte Temperatur-Grenzwert erreicht wird, schließt der Sicherheitsthermostat das angebaute Ventil. Der Sicherheitsthermostat stellt sich selbsttätig zurück, wenn die Temperatur um ca. 5 K unter den eingestellten Temperatur-Grenzwert gesunken ist.

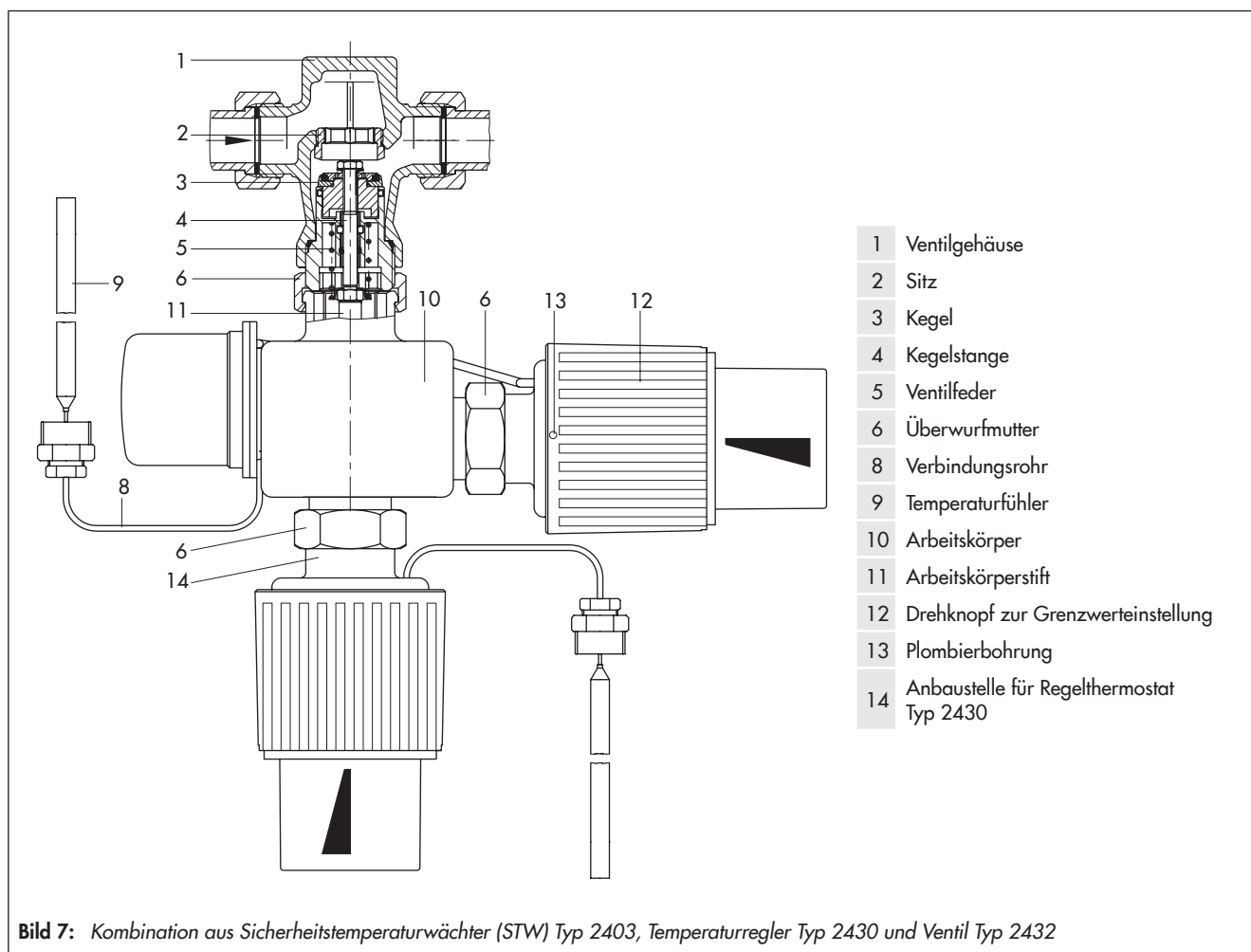
Der eingestellte Temperatur-Grenzwert muss eine Mindesttemperaturdifferenz von 15 K zum Sollwert des Temperaturreglers aufweisen.

Wirkungsweise TR/STW

Durch den zusätzlichen Anschluss eines Regelthermostaten Typ 2430 wird aus dem Sicherheitstemperaturwächter STW ein Temperaturregler mit Sicherheitstemperaturüberwachung TR/STW. Bei Verbindungsrohrbruch und Undichtigkeit des Fühlers wird durch den verringerten Systemdruck der Federspeicher wirksam und schließt über den Arbeitskörperstift (11) das Ventil. Eine Rückstellung ist nicht mehr möglich. In diesem Fall muss der STW Typ 2403 ausgetauscht werden.

Anwendung

Einzelheiten über die Anwendung von Sicherheitsthermostaten stehen im Übersichtsblatt ► T 2181 zur Verfügung.



Einbau

– Ventil:

Die Ventile in waagrecht verlaufende Rohrleitungen einbauen. Der Arbeitskörper muss nach unten hängen.

Bei den Typen 2431, 2432, 2433 sind bei Temperaturen bis 110 °C auch andere Einbaulagen möglich.

Bei Typ 2436 muss bis 110 °C der Arbeitskörper nach oben zeigen.

– Verbindungsrohr:

Das Verbindungsrohr (8) sorgfältig ohne Knicke oder Verdrehungen verlegen. Der kleinste Biegeradius beträgt 50 mm.

Zulässige Umgebungstemperatur einhalten.

– Temperaturfühler:

Die Einbaulage des Temperaturfühlers hängt von der Ausführung des Fühlers ab:

- Fühler waagrecht oder Fühlerspitze nach oben
- Fühler waagrecht oder Fühlerspitze nach unten

Details zum Einbau vgl. ► EB 2183.

Tabelle 1: Technische Daten · Alle Drücke in bar (Überdruck)

Ventil	Typ	2431	2433	2435	2436 ¹⁾		2432 ¹⁾		2437 ¹⁾		
Anschlussgröße	G	½ bis 1 · Innengewinde				–		–		–	
Nennweite	DN	–	15 bis 50	–	–	32 bis 50	15 bis 25	32 bis 50	15 bis 25	32 bis 50	
Nenndruck	PN	25	25	25	16	25	25		25		
Max. zul. Temperatur	°C	150	150	200	150		150		200		
Max. zul. Differenzdruck	p	20	4,4 ²⁾	16	16	8	20	12	16	8	
K_{VS}-Werte bei											
Anschlussgröße	G	½	¾	1	–	–	–	–	–	–	
Nennweite	DN	15	20	25	32	40	50	–	–	–	
K _{VS} -Werte bei Typ 2433		4	6,3	8	10	12,5	16	–	–	–	
K _{VS} -Werte bei Typ 2435, 2436, 2437		3,2	4	5	10	12,5	16	–	–	–	
Sonderausführungen		0,4; 1,0; 2,5 ³⁾		–	–	–	–	–	–	–	
K _{VS} -Werte bei Typ 2431, 2432		3,6	5,7	7,2	10	12,5	16	–	–	–	
Sonderausführungen		0,4; 1,0; 2,5		–	–	–	–	–	–	–	
Sicherheitsthermostat Typ 2403 für STW											
Grenzwertbereich		60 bis 75 °C oder 75 bis 100 °C									
Zul. Umgebungstemperatur		max. 50 °C									
Zul. Temperatur am Fühler		25 K über dem eingestellten Grenzwert									
Zul. Druck am Fühler		25 bar									
Verbindungsrohrlänge		5 m									
Konformität		CE									
Regelthermostat Typ 2430 für TR/STW											
Sollwertbereich		kontinuierlich einstellbar: 0 bis 35 °C, 25 bis 70 °C, 40 bis 100 °C, 50 bis 120 °C oder 70 bis 150 °C									
Zul. Umgebungstemperatur		0 bis 50 °C									
Zul. Temperatur am Fühler		25 K über dem eingestellten Sollwert									
Zul. Druck am Fühler		25 bar									
Verbindungsrohrlänge		2 m (Sonderausführung 5 m)									
Konformität		CE									

¹⁾ DN 15 bis 50 auch als Flanschventil aus Sphäroguss (EN-GJS-400-18-LT)

²⁾ Werte für andere Nennweiten vgl. Typenblatt ► T 2173

³⁾ nur für Typ 2436

Tabelle 2: Werkstoffe · Werkstoff-Nr. nach DIN EN

Ventil	Typ	2431	2432 ¹⁾	2435	2436 ¹⁾	2437 ¹⁾	2433
Gehäuse		CC491K/CC499K ²⁾ (Rotguss Rg 5)					
Sitz		korrosionsfester Stahl 1.4571					im Gehäuse integriert
Ventilkegel		korrosionsfester Stahl mit Messing ⁴⁾ und EPDM-Weichdichtung ³⁾					CW617N ⁴⁾ mit EPDM-Weichdichtung
Ventilfeder		korrosionsfester Stahl 1.4310					
Entlastungsbalg		–	–	korrosionsfester Stahl 1.4571		–	–
Sicherheitsthermostat Typ 2403 für STW und Regelthermostat Typ 2430 für TR							
Anschlussgehäuse Typ 2403		PPO mit Messing-Anschlussmutter					
Drehknopf zur Grenzwert-/Sollwerteneinstellung		PETP, glasfaserverstärkt					
Fühler		1.4571					
Verbindungsrohr		Kupfer					

¹⁾ DN 15 bis 50 auch als Flanschventil aus EN-GJS-400-18-LT

²⁾ Typ 2436/G ½ bis 1: CW604N (Messing)

³⁾ Sonderausführung für Mineralöle (ASTM I, II, III): FKM-Weichdichtung

⁴⁾ alle Messingwerkstoffe entzinkungsfrei

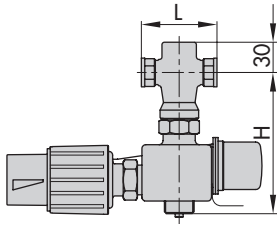
Tabelle 3: Maße in mm**Tabelle 3.1:** Typ 2431/2403 · Typ 2433/2403 · Typ 2435/2403 · Typ 2436/2403

Anschlussgröße	G	½	¾	1
Baulänge	L	65	75	90
Typ 2431/2403	H	140		
Typ 2433/2403	H	140		
	H1	40		
Typ 2435/2403	H	220		
Typ 2436/2403	H1	145		
	H	46		

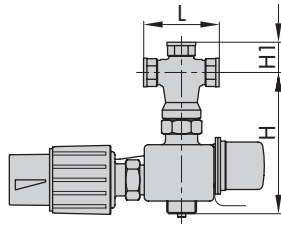
Tabelle 3.2: Typ 2432/2403 · Typ 2433/2403 · Typ 2436/2403 · Typ 2437/2403

Nennweite	DN	15	20	25	32	40	50
Rohr-Ø	d	21,3	26,8	32,7	42	48	60
SW		30	36	46	59	65	82
Länge	L	65	70	75	100	110	130
mit Anschweißenden	L1	210	234	244	268	294	330
mit Anschraubenden	L2	129	144	159	180	196	228
mit Flanschen	L3	130	150	160	180	200	230
Außengewinde	A	G ½	G ¾	G 1	G 1¼	G 1½	G 2
Typ 2432/2403	H	140			190		
	H1	30			55		
Typ 2433/2403	H	135			145		
	H2	112	122	124	144	157	165
	H3	72	77	82	100	108	114
	H4	72	80	82	105	110	115
Typ 2436/2403	H	–			160		
	H1	–			95		
Typ 2437/2403	H	220			270		
	H1	30			55		

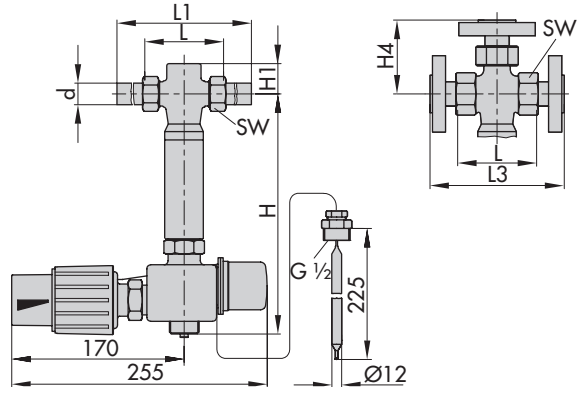
Sicherheitstemperaturwächter (STW)



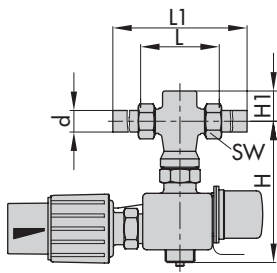
Typ 2431/2403
Typ 2435/2403



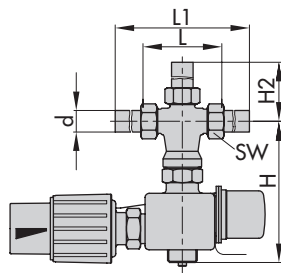
Typ 2433/2403
Ausführung mit Innengewinde



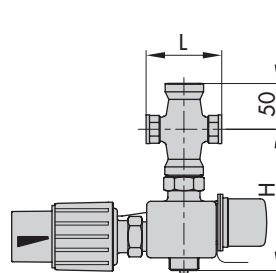
Typ 2433/2403
Ausführung mit Flanschen



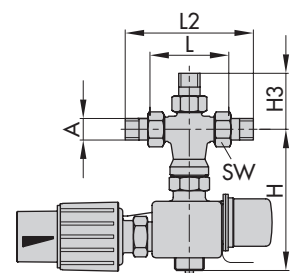
Typ 2432/2403
Typ 2436/2403



Typ 2433/2403
Ausführung mit Anschweißenden

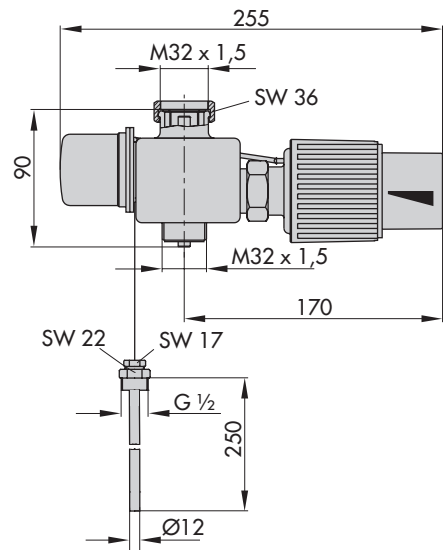
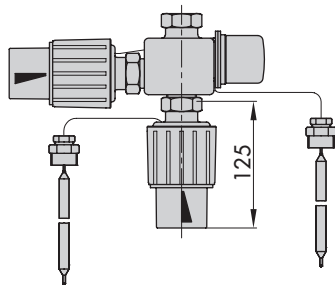


Typ 2436/2403
G 1/2 bis 1



Typ 2433/2403
Ausführung mit Anschraubenden

Temperaturregler mit Sicherheitstemperaturwächter (TR/STW)



Typ 243X/2430/2403

Tabelle 4: Gewichte in kg**Tabelle 4.1: Typ 2431/2403 · Typ 2433/2403 · Typ 2435/2403 · Typ 2436/2403**

Anschlussgröße	G	½	¾	1
Typ 2431/2403		2,0	2,1	2,2
Typ 2433/2403		2,2	2,3	2,4
Typ 2435/2403		2,5	2,6	2,7
Typ 2436/2403		2,4	2,5	2,6

Tabelle 4.2: Typ 2432/2403 · Typ 2433/2403 · Typ 2436/2403 · Typ 2437/2403

Nennweite		DN	15	20	25	32	40	50
Typ 2432/2403		mit Anschweißenden	2,5	2,8	3,1	5,1	5,8	7,6
		mit Anschraubenden	2,4	2,7	3,0	5,0	5,7	7,5
		mit Flanschen	3,9	4,8	5,6	8,3	9,8	11,6
Typ 2433/2403		mit Anschweißenden	2,9	3,2	3,4	4,8	5,1	6,4
		mit Anschraubenden	2,9	3,2	3,4	4,8	5,1	6,4
		mit Flanschen	5,0	6,2	7,1	9,6	11	14
Typ 2436/2403		mit Anschweißenden	-			3,8	4,2	4,6
		mit Anschraubenden				3,8	4,2	4,6
		mit Flanschen				7,0	8,2	9,6
Typ 2437/2403		mit Anschweißenden	2,7	3,0	3,3	5,5	6,2	8,1
		mit Anschraubenden	2,6	2,9	3,2	5,5	6,2	8,1
		mit Flanschen	4,1	5,0	5,8	8,5	10	12

Bestelltext**Sicherheitstemperaturwächter Typ 243X/2403**

- mit Ventil Typ 243X, G ... oder DN ... mit Anschweißenden, Anschraubenden oder Flanschen (nur bei Typ 2432, Typ 2433, Typ 2436 und Typ 2437),
- für Misch- oder Verteilbetrieb · nur bei Typ 2433,
- PN ...,

mit Sicherheitsthermostat Typ 2403

- Grenzwertbereich ... °C,
- Ausführung:
 - Fühler waagrecht oder Fühlerspitze nach oben
 - Fühler waagrecht oder Fühlerspitze nach unten

mit Regelthermostat Typ 2430

- evtl. Sonderausführung,
- evtl. Zubehör