

## T 2185

### Sicherheitstemperaturbegrenzer (STB) mit Sicherheitsthermostat Typ 2439

Temperaturregler ohne Hilfsenergie · Bauart 43



#### Anwendung

Sicherheitstemperaturbegrenzung der Energiezufuhr zu Wärmeerzeugern und Wärmetauschern durch Schließen oder Verriegeln eines Ventils.

Für Grenzsignale von **10 bis 120 °C** · mit Ventilen **G ½ bis G 1** · DN **15 bis DN 50** · Nenndruck **PN 16 oder PN 25** · max. **200 °C**

Sicherheitstemperaturbegrenzer (STB) mit Ventil und Sicherheitsthermostat Typ 2439 arbeiten ohne Hilfsenergie und weisen die in DIN EN 14597 aufgeführte erweiterte Sicherheit auf.

Das Ventil wird bei Erreichen des eingestellten Temperaturgrenzwertes, bei Verbindungsrohrbruch oder bei Undichtigkeit im Fühlersystem durch einen Federspeicher geschlossen und verriegelt. Die Rückstellung und Wiederinbetriebnahme ist nur mit einem entsprechenden Werkzeug möglich, wenn die Störung beseitigt und der Temperaturgrenzwert unterschritten ist.

#### Ausführung (Bild 1 bis Bild 2)

Sicherheitsthermostat Typ 2439 bestehend aus Gehäuse mit Federspeicher und Thermostat mit Verbindungsrohr, Stabfühler und einer Tauchhülse.

Das Gerät ist ab Werk mit einem elektrischen Signalgeber zur Fernübertragung des Fehlerzustandes ausrüstbar.

Sicherheitstemperaturbegrenzer (STB) Typ 2439 (Bild 1)

**Typ 2431/2439** · mit Durchgangsventil Typ 2431 für G ½ bis 1 · PN 25 · 150 °C · Werkstoff CC499K oder 1.4408

**Typ 2435/2439** · mit Durchgangsventil Typ 2435 für G ½ bis 1 · PN 25 · 200 °C · Werkstoff CC499K

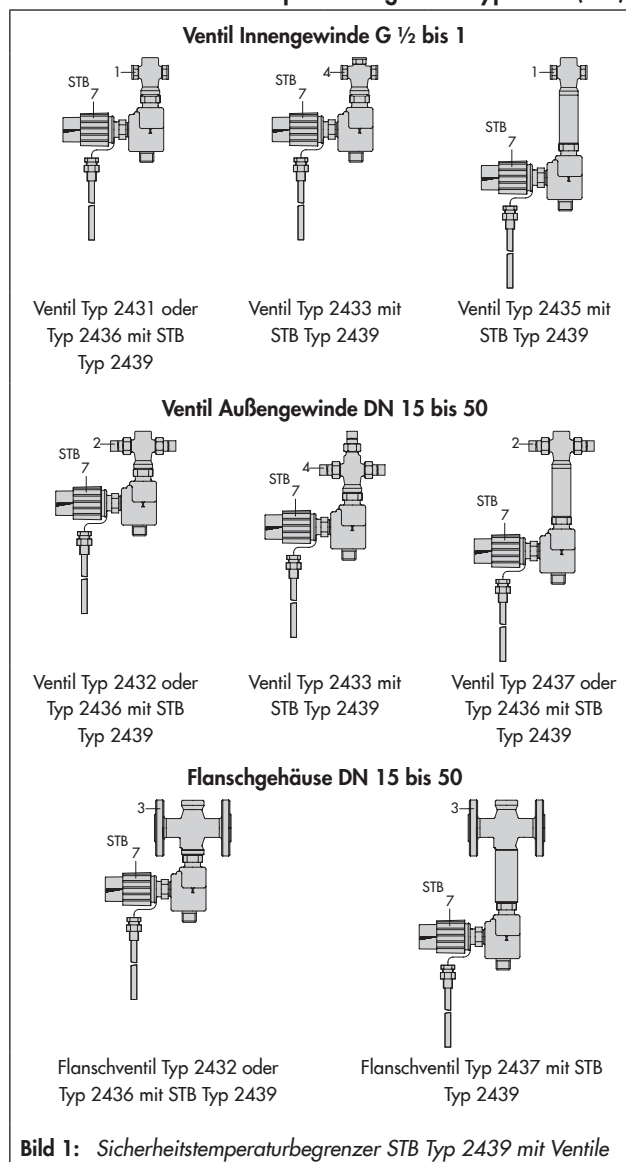
**Typ 2432/2439** · mit Durchgangsventil Typ 2432 für DN 15 bis 50 · PN 25 · 150 °C · Werkstoff CC499K/EN-GJS-400-18-LT oder 1.4408<sup>1)</sup>

**Typ 2437/2439** · mit Durchgangsventil Typ 2437 für DN 15 bis 50 · PN 25 · 200 °C · Werkstoff CC499K oder EN-GJS-400-18-LT

<sup>1)</sup> DN 15 · DN 25

<sup>2)</sup> DN 15 bis 50

#### Ventile mit Sicherheitstemperaturbegrenzer Typ 2439 (STB)



## Ausführung (Bild 1 bis Bild 2)

**Typ 2436/2439** · ohne DIN-Register-Nr. · Ventil öffnet im Sicherheitsfall · mit Durchgangsventil Typ 2436 für G ½ bis 1 / DN 32 bis 50 · PN 25 · 150 °C · Werkstoff CC499K oder EN-GJS-400-18-LT<sup>2)</sup> oder 1.4408<sup>1)</sup>

**Typ 2433/2439** · mit Dreiwegeventil Typ 2433 für G ½ bis 1 oder DN 15 bis 50 · PN 25 · 150 °C · Werkstoff CC499K

- <sup>1)</sup> DN 15 · DN 25  
<sup>2)</sup> DN 15 bis 50

## Hinweis

Einzelheiten über die Anwendung von Sicherheitstemperaturbegrenzern finden Sie im Übersichtsblatt ► T 2181.

Nach DIN EN 14597 geprüfte Geräte für Anlagen nach DIN 4747-1, DIN EN 12828 und DIN 4753 sind lieferbar.

## Temperaturregler und Sicherheitstemperaturbegrenzer (TR/STB) (Bild 2)

Temperaturregler und Sicherheitstemperaturbegrenzer bestehen aus einem der angeführten Geräte Typ 243.../2439 und einem typgeprüften Regelthermostaten Typ 2430; beispielsweise:

**Typ 2431/2439/2430** · mit Ventil Typ 2431, Sicherheitsthermostat Typ 2439 und Regelthermostat Typ 2430

Einzelheiten und technische Daten über Ventile und das Regelthermostat Typ 2430 finden Sie in Tabelle 1.

**Tabelle 1: Übersicht Temperaturregler Ba43**

Regler Typ	Typ	mit Ventil		Einzelheiten in Typenblatt ...	
		Anschlussgröße	Nennndruck		
43-1	2431	G ½ bis 1 <sup>1) 3)</sup>	25	► T 2171	
43-2	2432	DN 15 bis 50 <sup>1) 2)</sup> DN 15 · 25 <sup>4)</sup>			
43-3	2433 <sup>1)</sup>	G ½ bis 1 DN 15 bis 50		► T 2173	
43-5	2435 <sup>1)</sup>	G ½ bis 1		► T 2172	
43-6	2436	G ½ bis 1 <sup>1) 3)</sup>			
		DN 32 bis 50 <sup>1)</sup>			
		DN 15 bis 50 <sup>2)</sup> DN 15 · 25 <sup>4)</sup>			
43-7	2437	DN 15 bis 50 <sup>1) 2)</sup>		► T 2176	
Doppelanschluss/Handverstellung/Isolierzwischenstück				► T 2176	

<sup>1)</sup> Werkstoff CC499K

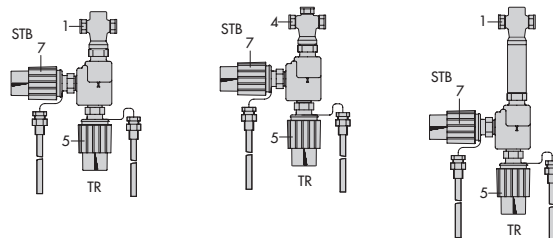
<sup>2)</sup> Flanschgehäuse Werkstoff EN-GJS-400-18-LT

<sup>3)</sup> Werkstoff 1.4408

<sup>4)</sup> Flanschgehäuse Werkstoff 1.4408

## Ventile mit Sicherheitstemperaturbegrenzer Typ 2439 und Regelthermostat Typ 2430 (TR/STB)

### Ventil Innengewinde G ½ bis 1

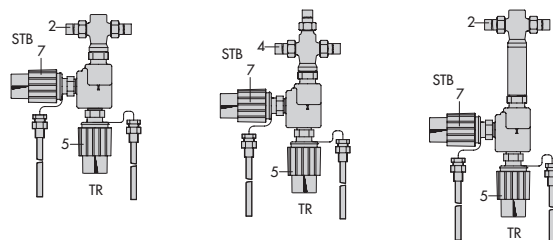


Typ 2431/Typ 2439/  
Typ 2430 oder  
Typ 2436/Typ 2439/  
Typ 2430

Typ 2433/Typ 2439/  
Typ 2430

Typ 2435/Typ 2439/  
Typ 2430

### Ventil Außengewinde DN 15 bis 50

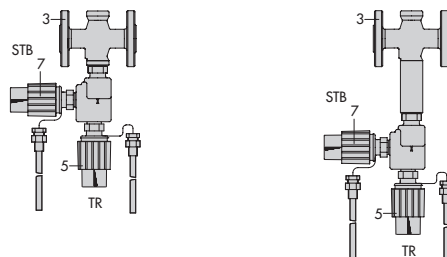


Typ 2432/Typ 2439/  
Typ 2430 oder  
Typ 2436/Typ 2439/  
Typ 2430

Typ 2433/Typ 2439/  
Typ 2430

Typ 2437/Typ 2439/  
Typ 2430 oder  
Typ 2436/Typ 2439/  
Typ 2430

### Flanschgehäuse DN 15 bis 50



Typ 2432/Typ 2439/Typ 2430 oder  
Typ 2436/Typ 2439/Typ 2430

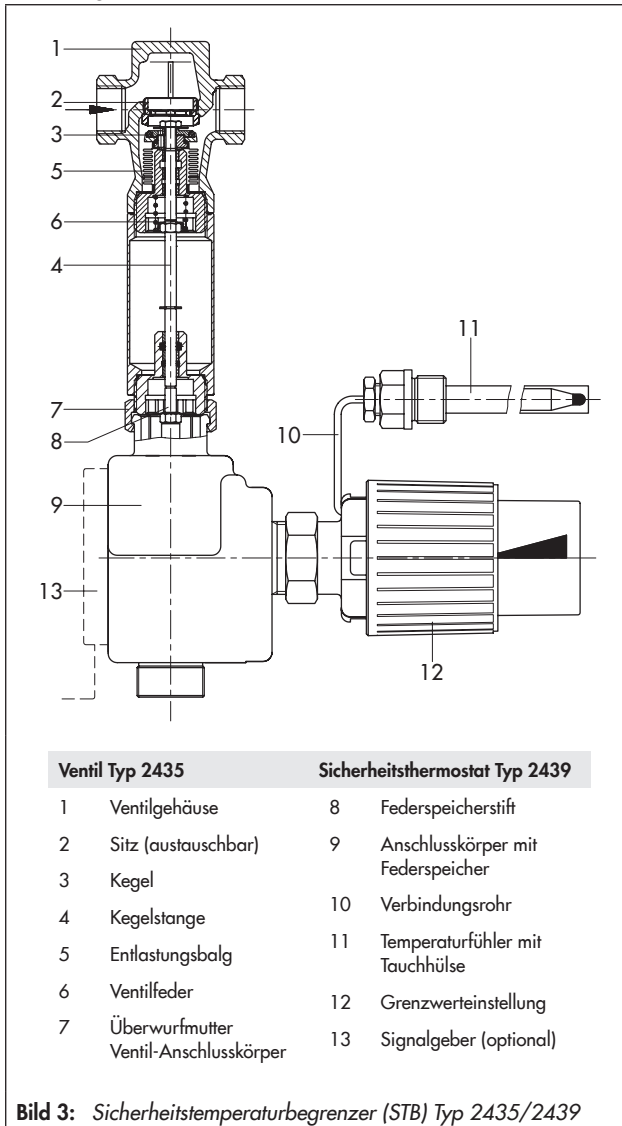
Typ 2437/Typ 2439/Typ 2430

**Bild 2: Sicherheitstemperaturbegrenzer STB Typ 2439 mit Ventile und Regelthermostat Typ 2430**

Legende zu Bild 1 und Bild 2

- 1 Durchgangsventile mit Innengewinde
- 2 Durchgangsventil mit Außengewinde
- 3 Durchgangsventil mit Flanschgehäuse
- 4 Dreiwegeventil mit Innengewinde/Außengewinde
- 5 Regelthermostat Typ 2430
- 6 Sicherheitstemperaturwächter STW Typ 2403
- 7 Sicherheitstemperaturbegrenzer STB Typ 2439

## Wirkungsweise



## Wirkungsweise (Bild 3)

Die Sicherheitstemperaturbegrenzer (STB) haben einen nach dem Adsorptionsprinzip arbeitenden Temperaturfühler.

Die Temperatur des Mediums erzeugt im Temperaturfühler (11) einen dem Istwert entsprechenden Druck. Dieser Druck wird über das Verbindungsrohr (10) auf einen Stellbalg übertragen, in eine Stellkraft umgeformt und mit der Kraft einer Messfeder verglichen. Diese Federkraft ist von der Grenzwerteinstellung (12) abhängig. Überschreitet der Temperatur-Istwert den eingestellten Grenzwert, bricht das Verbindungsrohr oder wird der Fühler undicht, wird der im Anschlusskörper (9) angeordnete Federspeicher ausgelöst. Er verstellt den Federspeicherstift (8) und die damit verbundene Kegelstange (4) und schließt und verriegelt das Ventil. Die Entriegelung und Wiederinbetriebnahme ist nur mit einem Schraubendreher möglich, sofern der Temperaturgrenzwert unterschritten und die Störung beseitigt ist.

## Einbau

### – Ventile

Die Sicherheitstemperaturbegrenzer sind in waagrecht verlaufende Rohrleitungen einzubauen. Der Arbeitskörper muss nach unten hängen – bei den Typen 2431, 2432, 2433 und 2436 sind bei Temperaturen bis 110 °C auch andere Einbaulagen möglich –. Die Durchflussrichtung muss dem Pfeil auf dem Gehäuse entsprechen.

### – Verbindungsrohr

Das Verbindungsrohr ist so zu verlegen, dass der zul. Umgebungstemperaturbereich nicht überschritten wird, keine Umgebungstemperaturschwankungen auftreten und keine mechanischen Beschädigungen entstehen. Der kleinste mögliche Biegeradius beträgt 50 mm.

### – Temperaturfühler

Die Einbaulage des Temperaturfühlers ist beliebig. Er muss mit seiner gesamten Länge in das zu regelnde Medium eintauchen. Der Einbauort ist so zu wählen, dass weder Überhitzungen noch merkliche Totzeiten auftreten.

Es ist nur die Kombination gleichartiger Werkstoffe zulässig, z. B. Wärmetauscher aus korrosionsfestem Stahl mit Tauchhülsen aus korrosionsfestem Stahl 1.4571.

## Besondere Einbauvorschriften nach VdTÜV:

Die Sicherheitstemperaturbegrenzer (STB) Typ .../2439 müssen mit einer SAMSON-Tauchhülse eingesetzt werden.

## Registernummer der nach DIN EN14597 geprüften Geräte:

Die Register-Nr. der Ventile Typ 2431, Typ 2432, Typ 2433, Typ 2435 und Typ 2437 mit Sicherheitsthermostat Typ 2439 bzw. Regelthermostat Typ 2430 erhalten Sie auf Anfrage.

## Sonderausführung

- reduzierter  $K_{VS}$ -Wert bei DN 15 bzw. G ½
- Verbindungsrohr 5 m lang
- Tauchhülse CrNiMo-Stahl G ½
- mit elektrischem Signalgeber

## Kombinationen

- STB mit Regelthermostat Typ 2430 (TR/STB)
- STB mit Differenzdruck-/Durchflussregelung

## Bestelltext

Sicherheitstemperaturbegrenzer Typ .../2439  
mit Ventil Typ ..., G ..., DN ..., – bei Typen 2432/2437 mit Anschweißenden/Anschraubenden/Flanschen –  
PN ...,  $K_{VS}$  ...  
mit Sicherheitsthermostat Typ 2439  
Grenzwert eingestellt/plombiert auf ... °C  
evtl. Sonderausführung/Zubehör

**Tabelle 2: Technische Daten · Alle Drücke in bar (Überdruck)**

Ventil	Typ	2431	2433	2435	2436	2432	2437			
Anschlussgröße Innengewinde	G	½ bis 1			–	–	–			
Nennweite	Außengewinde	–	15 bis 50	–	32 bis 50	15 bis 25	32 bis 50	15 bis 25	32 bis 50	
	Flanschgehäuse		DN	–		15 bis 25	–	–	–	
Nenndruck	PN	25 <sup>1)</sup>								
Max. zul. Temperatur	°C	150		200	150			200		
Max. zul. Differenzdruck	Δp	20	4,4 <sup>1)</sup>	16		8	20	12	16	8
K <sub>VS</sub> -Werte bei ...										
Anschlussgröße	G	½	¾	1	–					
Nennweite	DN	15	20	25	32	40	50			
K <sub>VS</sub> -Wert bei Typ 2431	Standardausführung	3,6	5,7	7,2	12,5	16,0	20,0			
	Sonderausführung	0,4 · 1,0 · 2,5				–				
K <sub>VS</sub> -Wert bei Typ 2432	Standardausführung	4,0	6,3	8,0	12,5	16,0	20,0			
	Sonderausführung	0,4 · 1,0 · 2,5				–				
K <sub>VS</sub> -Wert bei Typ 2433	Standardausführung	4,0	6,3	8,0	10,0	12,5	16,0			
	Sonderausführung	1,6	–							
K <sub>VS</sub> -Wert bei Typ 2435, 2436, 2437	Standardausführung	3,2	4,0	5,0	12,5	16,0	20,0			
	Sonderausführung	0,4 · 1,0 · 2,5				–				

<sup>1)</sup> Werte für den nennweitenabhängigen Nenndruck/max. zul. Differenzdruck Ventil Typ 2433 vgl. Typenblatt ▶ T 2173

Sicherheitsthermostat Typ 2439 (STB)		
Einstellbereich des Grenzwerts	°C	10 bis 95 · 20 bis 120
Zul. Umgebungstemperatur		80 °C · mit elektrischem Signalgeber 60 °C
Zul. Temperatur am Fühler		20 K über dem eingestellten Grenzwert
Zul. Druck am Fühler		mit Tauchhülse 40 bar
Schaltspiele nach DIN EN 14597		500
Verbindungsrohrlänge		2 m · 5 m
Elektrische Signalgeber		Belastbarkeit 230 V~, 16 A bei ohmscher Last
Regelthermostat Typ 2430 (TR)		
Sollwertbereich	°C	kontinuierlich einstellbar 0 bis 35 · 25 bis 70 · 40 bis 100 · 50 bis 120 · 70 bis 150
Zul. Umgebungstemperatur		max. 80 °C
Zul. Temperatur am Fühler		50 K über dem eingestellten Sollwert
Zul. Druck am Fühler		40 bar
Verbindungsrohrlänge		2 m · 5 m · 10 m

**Tabelle 3: Werkstoffe · Werkstoff-Nr. nach DIN EN**

Ventil	Typ	2431	2432	2437	2436	2435	2433
Gehäuse	Innengewinde	CC499K · 1.4408	–		CC499K · 1.4408	CC499K	CC499K
	Außengewinde	–	CC499K			–	
	Flansch		EN-GJS-400-18-LT · 1.4408 <sup>1)</sup>				–
Sitz		korrosionsfester Stahl 1.4571					im Gehäuse integriert
Ventilkegel		korrosionsfester Stahl 1.4305 <sup>2)</sup> mit Messing <sup>3)</sup> und EPDM-Weichdichtung					CuZn40 <sup>3)</sup> mit EPDM-Weichdichtung
Entlastungsbalg		–	korrosionsfester Stahl 1.4571				–
Sicherheitsthermostat Typ 2439 (STB) und Regelthermostat Typ 2430 (TR)							
Anschlussgehäuse Typ 2439		PETP, glasfaserverstärkt					
Sollwertsteller		PETP, glasfaserverstärkt					
Fühler		Kupfer					
Verbindungsrohr		Kupfer					
Tauchhülse		Kupfer oder korrosionsfester Stahl 1.4571					

<sup>1)</sup> nur DN 15 und 25

<sup>2)</sup> Bei Sonderausführung für Öle (ASTM I, II, III): FKM-Weichdichtung

<sup>3)</sup> Alle Messing-Werkstoffe entzinkungsfrei

## Abmessungen

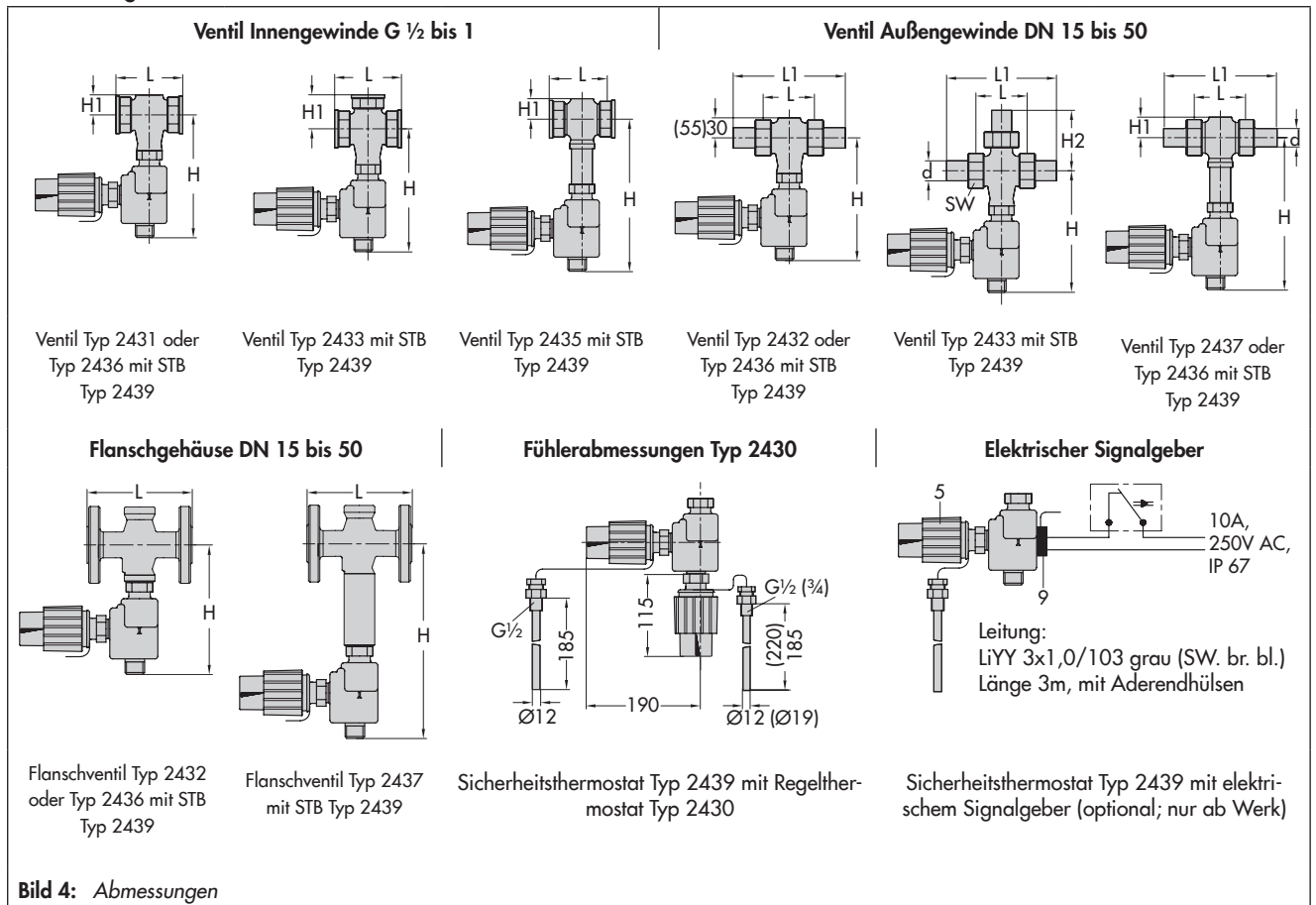


Bild 4: Abmessungen

Tabelle 4: Maße in mm und Gewichte · Typ 2431/2439 · 2433/2439 · 2435/2439 · 2436/2439 · Innengewinde

Anschlussgröße		G ½	G ¾	G 1
Baulänge	L	65	75	90
Typ 2431/2439	Höhe H	170		
	Höhe H1	31 (47) <sup>1)</sup>		
	Gewicht, ca. kg	1,9 (2,0) <sup>1)</sup>	2,0 (2,1) <sup>1)</sup>	2,1 (2,2) <sup>1)</sup>
Typ 2433/2439	Höhe H	165		
	Höhe H1	43		
	Gewicht, ca. kg	2,1	2,2	2,3
Typ 2435/2439	Höhe H	255		
	Höhe H1	31		
	Gewicht, ca. kg	2,4	2,5	2,6
Typ 2436/2439	Höhe H	180		
	Höhe H1	31 (47) <sup>1)</sup>		
	Gewicht, ca. kg	2,3 (2,4) <sup>1)</sup>	2,4 (2,5) <sup>1)</sup>	2,5 (2,6) <sup>1)</sup>

<sup>1)</sup> Klammerwerte für Werkstoff 1.4408

**Tabelle 5: Maße in mm und Gewichte · Typ 2432/2439 · 2433/2439 · 2436/2439 · 2437/2439 · Außengewinde**

Anschlussgröße		DN	15	20	25	32	40	50
Länge	L		65	70	75	100	110	130
Außengewinde	A		G ½	G ¾	G 1	G 1¼	G 1½	G 2
Rohr-Ø d			21,3	26,8	32,7	42,0	48,0	60,0
SW			30	36	46	59	65	82
L1 mit Anschweißenden			210	234	244	268	294	330
L2 mit Anschraubenden			129	144	159	180	196	228
Typ 2432/2439	Höhe H		175			225		
	Höhe H1		30			55		
	Gewicht, ca. kg <sup>1)</sup>		2,2	2,5	2,8	4,9	5,5	7,3
Typ 2433/2439	Höhe H		171			181		
	Höhe H2	Anschraubenden	72	77	82	100	108	114
		Anschweißenden	112	122	124	144	157	165
	Gewicht, ca. kg <sup>1)</sup>		2,8	3,1	3,3	4,6	4,9	6,2
Typ 2436/2439	Höhe H		-			195		
	Höhe H1					95		
	Gewicht, ca. kg <sup>1)</sup>					3,8	4,2	4,6
Typ 2437/2439	Höhe H		255			305		
	Höhe H1		30			55		
	Gewicht, ca. kg <sup>1)</sup>		2,4	2,7	3,0	5,5	5,9	7,8

<sup>1)</sup> Gewicht incl. Anschraub- bzw. Anschweißenden

**Tabelle 6: Maße in mm und Gewichte · Typ 2432/2439 · 2436/2439 · 2437/2439 · Flanschgehäuse**

Anschlussgröße		DN	15	20	25	32	40	50
Länge	L		130	150	160	180	200	230
Typ 2432/2439	Höhe H	EN-JS1049	170	175		270		
		1.4408		-	180	-		
	Gewicht, ca. kg <sup>1)</sup>		3,9	4,4	5,0	8,2	9,7	11,6
Typ 2436/2439	Höhe H	EN-JS1049	170	175		270		
		1.4408		-	180	-		
	Gewicht, ca. kg <sup>1)</sup>		4,0	4,6	5,1	8,3	9,8	11,7
Typ 2437/2439	Höhe H	EN-JS1049	250	255		350		
	Gewicht, ca. kg <sup>1)</sup>		4,0	4,7	5,1	8,3	10,0	11,3