

T 2186

Temperaturregler Typ 43-2 N

Temperaturregler ohne Hilfsenergie · Bauart 43



Anwendung

Temperaturregler für zu beheizende Anlagen · besonders geeignet für Nahwärme und große Heiznetze · Ventil schließt bei steigender Temperatur · Temperatur-Sollwerte von 0 bis 100 °C · DN 15 · Nenndruck PN 16 · für aufbereitetes Wasser bis 120 °C

Charakteristische Merkmale

- Wartungsarme P-Regler ohne Hilfsenergie
- Regelmedium Wasser
- Besonders geeignet für die Nahwärme und große Heiznetze
- Einsitzventil, weich dichtend ohne Druckentlastung
- Geprüft nach DIN EN 14597

Ausführungen

Die Regler bestehen aus einem Ventil und einem Regelthermostat mit Sollwertsteller, Verbindungsrohr und einem nach dem Adsorptionsprinzip arbeitenden Temperaturfühler.

Typ 43-2 N · Temperaturregler mit Ventil Typ 2432 N aus Bronze · Nennweite DN 15 mit beidseitigem Anschlussgewinde nach ISO 228/1- G 3/4 B zum Anschluss von Anschweiß- oder Anschraubenden G 1/2 · Regelthermostat Typ 2430 K

Sonderausführung

Mit schnell ansprechendem Thermostat nach dem Tensionsprinzip · Sollwertbereich +45 bis 65 °C · Verbindungsrohr 5 m lang · kleiner K_{VS} -Wert · ölbeständige Innenteile

Zubehör

- Anschraubenden G 1/2, Anschweißenden
- Tauchhülsen
Kupfer oder CrNiMo-Stahl (1.4571), PN 40, G 1/2



Bild 1: Temperaturregler Typ 43-2 N, Ausführung mit Anschweißenden

Wirkungsweise

Die Temperatur des Mediums erzeugt im Temperaturfühler einen dem Istwert entsprechenden Druck. Dieser wird über die Verbindungsrohr (10) auf den Arbeitskörper (8) übertragen und in eine Stellkraft umgeformt. Über den Arbeitskörperstift (9) und Kegelstange (4) wirkt die Stellkraft, abhängig von der Sollwerteneinstellung, auf den Ventilkegel (3).

Durch Drehen des Sollwertstellers (7) wird der Ansprechpunkt so verändert, dass der Ventilkegel seinen Hub innerhalb eines vom Fühler erfassten Temperaturbereichs durchläuft.

Sonderausführung

Tensionsthermostat mit geringer Zeitkonstante von ca. 3 s.

Der Temperaturfühler ist mit einer Flüssigkeit gefüllt, die temperaturabhängig verdampft. Im Fühler entsteht dadurch ein temperaturproportionaler Druck. Über das Verbindungsrohr führt dieser auf den Stellbalg und wird in eine Stellkraft umgeformt. Diese verstellt den Ventilkegel entsprechend der Sollwerteneinstellung.

Bei einem Einsatz mit Tauchhülse gilt:

- Nur SAMSON-Tauchhülsen verwenden.
- Es ist nur die Kombination gleichartiger Werkstoffe zulässig; z. B. Wärmetauscher aus korrosionsfestem Stahl dazu Tauchhülsen aus korrosionsfestem Stahl 1.4571.

Einbau

- Ventil

Die Einbaulage ist beliebig, vorzugsweise mit nach unten hängendem Thermostat.

- Temperaturfühler

Die Einbaulage des Temperaturfühlers ist beliebig, für Tensionsthermostate gesonderte Einbauvorschriften beachten. Der Fühler muss mit seiner gesamten Länge in das zu regelnde Medium eintauchen. Den Einbauort so wählen, dass weder Überhitzungen noch merkliche Totzeiten auftreten. Es ist nur die Kombination gleichartiger Werkstoffe zulässig.

- Verbindungsrohr

Das Verbindungsrohr so verlegen, dass der zulässige Umgebungstemperaturbereich nicht überschritten wird, keine Temperaturschwankungen auftreten und keine mechanischen Beschädigungen entstehen. Der kleinstmögliche Biegeradius beträgt 50 mm.

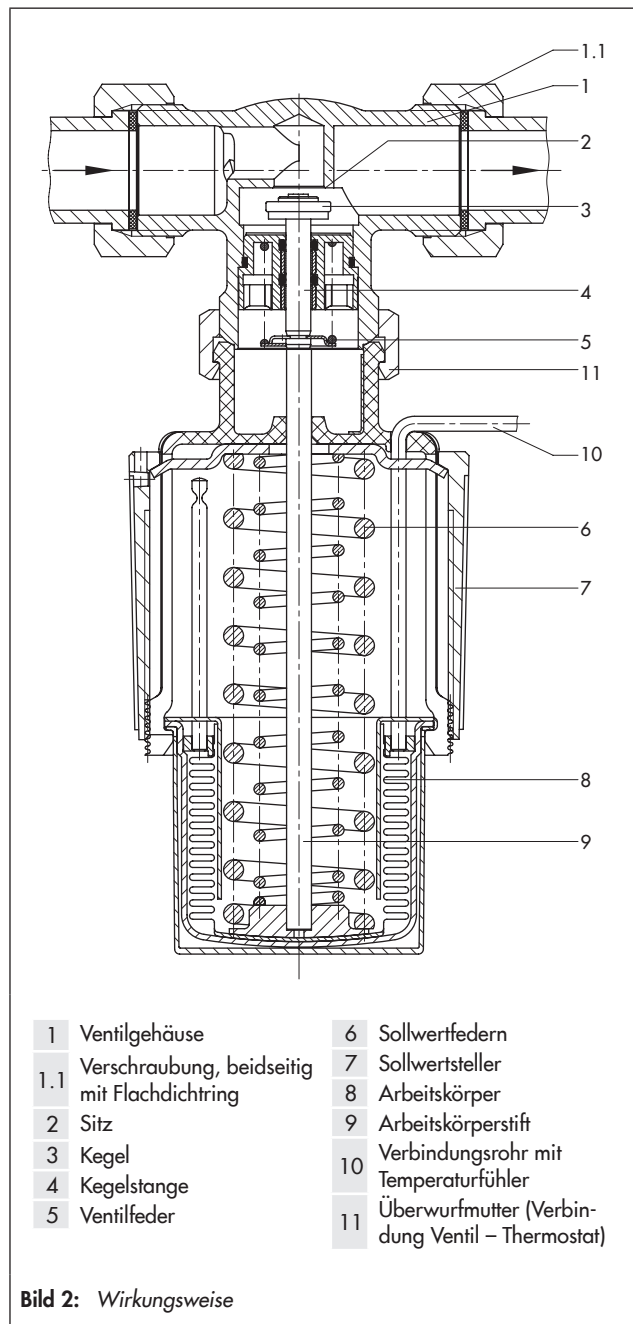


Bild 2: Wirkungsweise

Volumenstrom-Diagramm für Wasser

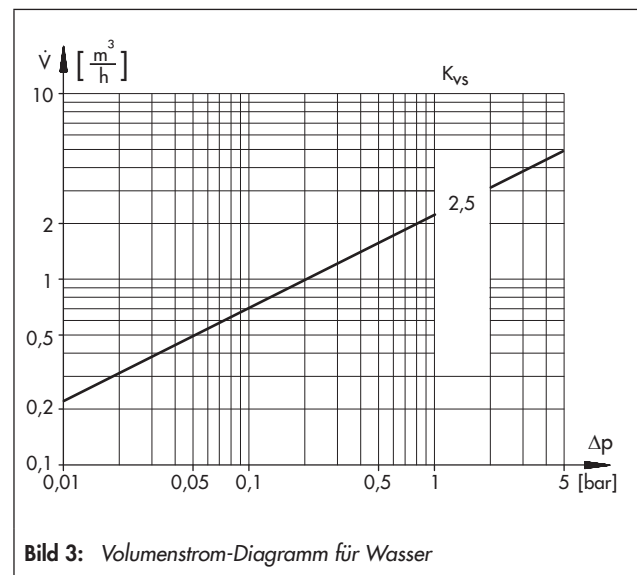


Bild 3: Volumenstrom-Diagramm für Wasser

Abmessungen

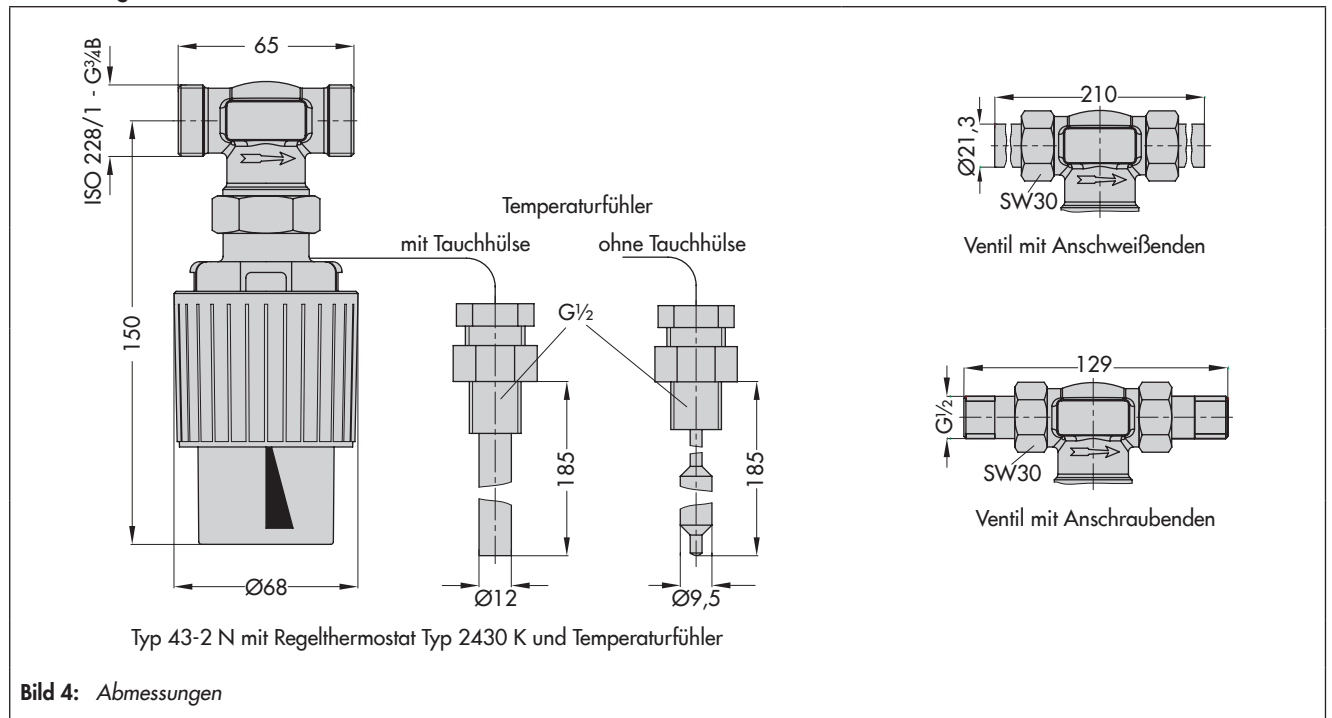


Tabelle 1: Technische Daten · Alle Drücke als Überdruck

Ventil Typ 2432 N	
Nennweite	DN 15
Anschluss	ISO 228/1 - G 3/4 B
Anschlussart	Anschraubenden G 1/2 · Anschweißenden
K _{V5} -Wert	2,5
Nenndruck	PN 16
Max. zul. Differenzdruck Δp	6 bar
Max. zul. Temperatur	120 °C
Regelthermostat Typ 2430 K	
Sollwertbereich	kontinuierlich einstellbar 0 bis 35 °C, 25 bis 70 °C und 40 bis 100 °C
Verbindungsrohr	2 m (Sonderausführung 5 m)
Fühleranschluss	Stopfbuchse G 1/2
Max. zul. Umgebungstemperaturbereich	-20 bis +80 °C

Tabelle 2: Werkstoffe (Werkstoff-Nr. nach DIN EN)

Ventilgehäuse	CW602N
Kegel	1.4301 und CW617N mit EPDM-Dichtring
Kegelstange	1.4305
Sitz	CW602N
Ventilfeder	1.4310 K
Thermostat	
Fühler, Verbindungsrohr	Kupfer
Sollwertsteller	PETP, glasfaserverstärkt
Zubehör	
Anschweißende	S235JR (St 37-2)
Anschraubende	Messing
Tauchhülse	Kupfer oder korrosionsfester Stahl 1.4571

Bestelltext**Temperaturregler Typ 43-2 N**

Standardausführung ohne Zubehör

Zubehör:

- Verschraubungen beidseitig mit Anschraubenden G ½
- Anschweißenden
- Tauchhülsen aus Kupfer/CrNiMo-Stahl