

## T 2519

### Druckbegrenzer (DB) mit Druckelement Typ 2401-1 Sicherheitsdruckbegrenzer (SDB) mit Druckelement Typ 2401-2

Druckregler ohne Hilfsenergie



#### Anwendung

Begrenzen des Maximaldrucks von Wärmeerzeugern oder Wärmetauschern durch Schließen und Verriegeln eines Ventils. Zusätzliche Begrenzung der Energiezufuhr bei Ausrüstung mit typgeprüftem Regelthermostat oder Sicherheitsthermostat.

Für Grenzwerte von **1 bis 10 bar** · Ventile **DN 15 bis 150** · **PN 16 bis 40** · max. **350 °C**

#### Hinweis

Einzelheiten über die Anwendung von Sicherheitstemperaturbegrenzern finden Sie im Übersichtsblatt ► T 2040.

Druckbegrenzer (DB) und Druckelement Typ 2401-1 oder Sicherheitsdruckbegrenzer (SDB) und Druckelement Typ 2401-2 mit Ventil ohne Hilfsenergie.

Bei **Typ 2401-1 (DB)** schließt und verriegelt das Ventil bei Erreichen des eingestellten Druck-Grenzwerts durch einen Federspeicher. Eine Rückstellung und Wiederinbetriebnahme ist nur mit einem speziellen Werkzeug möglich, wenn die Störung beseitigt und der Grenzwert um 0,5 bar unterschritten ist.

Bei **Typ 2401-2 (SDB)** ist eine Rückstellung und Wiederinbetriebnahme erst bei einem Druck >1 bar und ca. 0,5 bar unter dem eingestellten Druck-Grenzwerts möglich. Die Rückstellung und Wiederinbetriebnahme ist nur mit einem speziellen Werkzeug möglich.

#### Ausführungen

**Typ 2401-1 (DB) und Typ 2401-2 (SDB)** bestehend aus: Gehäuse mit Federspeicher · Druckmesselement mit Grenzwerteinsteller · Verbindungsrohr und Schmutzfänger Typ 1 NI (Anschluss G 3/8, PN 16)

#### Optional ausrüstbar mit:

Elektrischem Signalgeber zur Fernübertragung des Anlagenzustands oder mit typgeprüften Regelthermostaten und/oder Sicherheitsthermostaten.

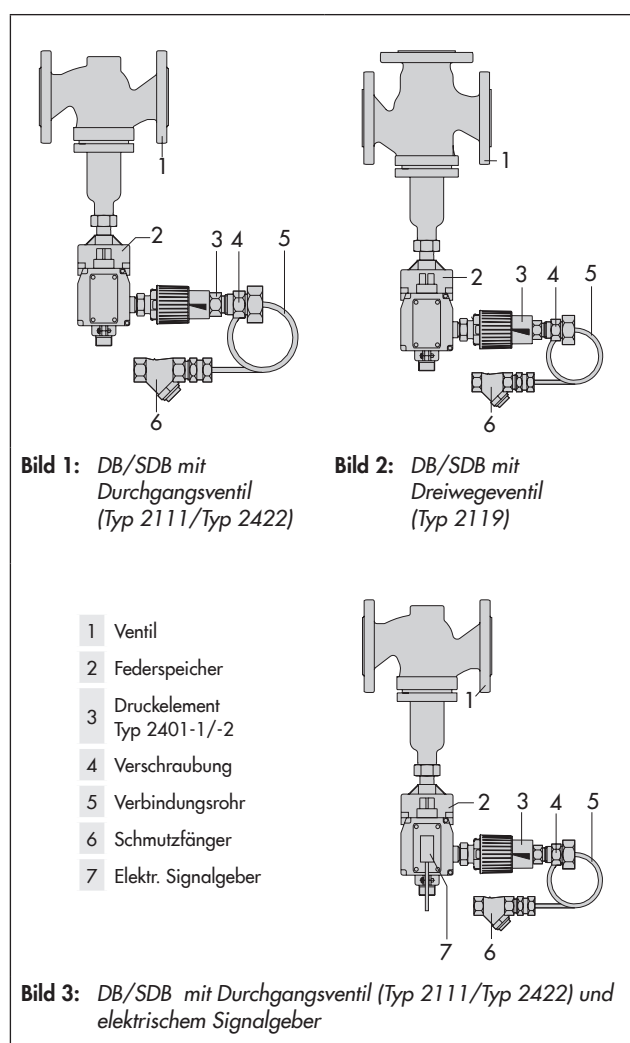
**Typ 2401-1 (DB) und Typ 2401-2 (SDB)** · vgl. Bild 1 bis Bild 3  
**Typ 2111/2401-1/-2** · mit Durchgangsventil Typ 2111 für DN 15 bis 50 und Druckelement Typ 2401-1/-2 · druckentlastet Flanschanschluss

**Typ 2422/2401-1/-2** · mit Durchgangsventil Typ 2422 für DN 15 bis 150 und Druckelement Typ 2401-1/-2 · druckentlastet · Flanschanschluss

**Typ 2119/2401-1/-2** · mit Dreiwegeventil Typ 2119 für DN 15 bis 150 und Druckelement Typ 2401-1/-2 · druckentlastet<sup>1)</sup> · Flanschanschluss

**Temperaturregler, Sicherheitstemperaturbegrenzer und Druckbegrenzer (TR/STB/DB)** sind lieferbar.

Einzelheiten in den Typenblättern ► T 2040 und ► T 2046.



Einzelheiten und technische Daten der Ventile in  
Typenblatt ► T 2111 · mit Durchgangsventil Typ 2111  
Typenblatt ► T 2121 · mit Durchgangsventil Typ 2422  
Typenblatt ► T 2133 · mit Dreiwegeventil Typ 2119

<sup>1)</sup> DN 15 bis 25 nicht druckentlastet

## Wirkungsweise (vgl. Bild 4)

Das Medium wird über den Schmutzfänger (13) und das Verbindungsrohr (12) auf einen Stellbalg übertragen, in eine Stellkraft umgeformt und mit der Kraft einer Sollwertfeder verglichen. Die Federkraft ist von der Grenzwerteinstellung (10) abhängig.

Wenn der Druck-Istwert den eingestellten Grenzwert überschreitet, wird der im Anschlusskörper (8) angeordnete Federspeicher ausgelöst. Er verstellt den Federspeicherstift (6) und die damit gekuppelte Kegelstange (5) und schließt und verriegelt das Ventil. Zusätzlich gilt bei dem Sicherheitsdruckbegrenzer **Typ 2401-2** dass das Ventil schließt, wenn der zu messende Druck unter 0,8 bar (Überdruck) fällt.

Die Entriegelung und Wiederinbetriebnahme ist nur mit einem speziellen Werkzeug (**Hebel 1490-7399**) möglich, wenn der Druck-Grenzwert um 0,5 bar unterschritten und die Störung beseitigt ist.

## Ausführung mit Sicherheitsdruckelement (SDB)

Das Sicherheitsdruckelement weist eine erweiterte Sicherheit nach DIN EN 14597 auf.

## Sonderausführung

### • Elektrische Zusatzeinrichtungen

Auf Wunsch kann am Anschlusskörper (8) zusätzlich ein elektrischer Signalgeber zur Fernübertragung des Anlagenzustands angebaut werden.

### • Sonder- $K_{VS}$ -Wert

$K_{VS}$ -Wert reduziert bei Typ 2111/2401-1/-2 und Typ 2422/2401-1/-2.

## Registernummer

Das Prüfkennzeichen der Bauteilprüfung von Ventil Typ 2111, Typ 2422 und Typ 2119 jeweils mit Druckelement Typ 2401-1 und Sicherheitsdruckelement Typ 2401-2 erhalten Sie auf Anfrage.

## Zubehör

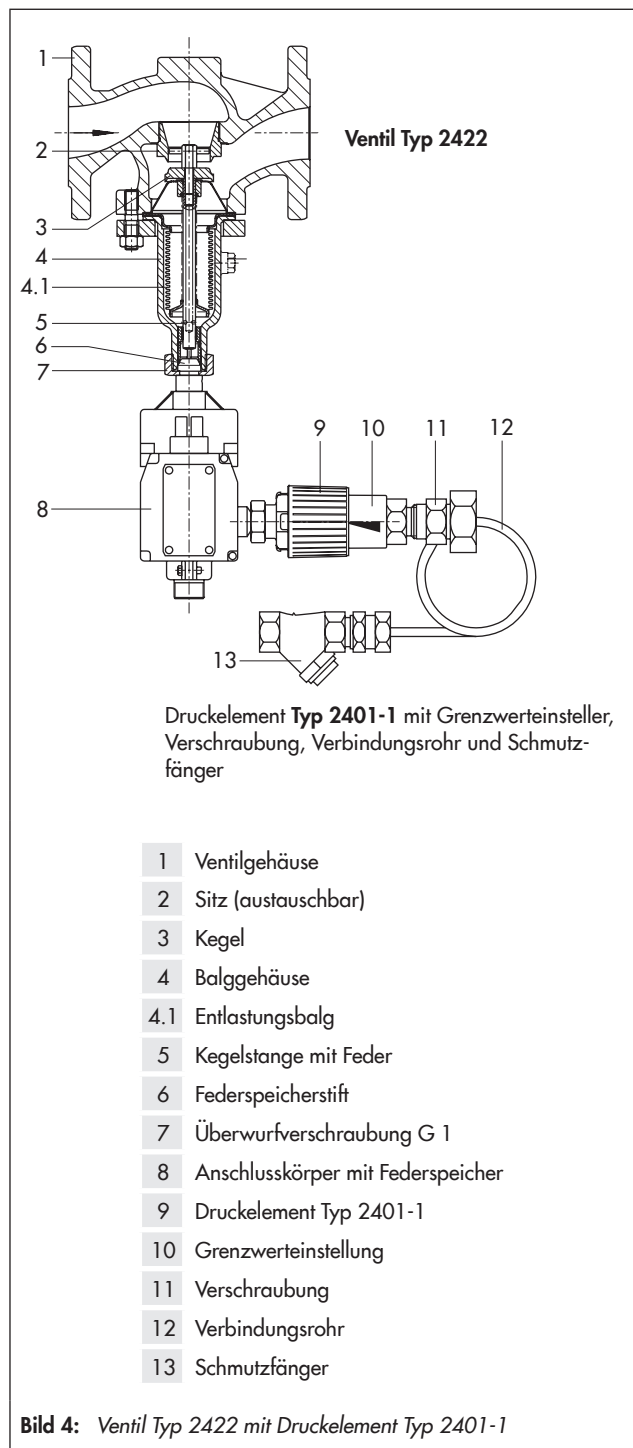
**Verlängerungsstück** zum Schutz des Anschlusskörpers vor unzulässig hohen Temperaturen <sup>1)</sup> aus

- Messing,
- CrNi-Stahl,
- CrNi-Stahl (mit Abdichtung für Wasser, Öl).

## Zwischenstück aus

- Messing (für Wasser, Dampf),
- CrNi-Stahl (für Wasser, Öl).

**Doppelanschluss Do1** für den Anschluss eines zweiten Regelthermostaten.



**Bild 4:** Ventil Typ 2422 mit Druckelement Typ 2401-1

## Einbau

- in waagrecht verlaufende Rohrleitungen,
- Anschlusskörper nach unten hängend,
- Durchflussrichtung entsprechend dem Pfeil auf dem Gehäuse,
- Einbaulage des Druckmessanschlusses beliebig,
- Verbindungsrohr so verlegen, dass keine mechanischen Beschädigungen auftreten.

Die zul. Umgebungstemperatur von 80 °C darf nicht überschritten werden.

**Tabelle 1: Technische Daten · Alle Druckangaben als Überdruck in bar**

Ventile	Typ 2111, 2422, 2119										
	DN 15	DN 20	DN 25	DN 32	DN 40	DN 50	DN 65	DN 80	DN 100	DN 125	DN 150
Typ 2111	vgl. Typenblatt ▶ T 2111						–				
Typ 2422	vgl. Typenblatt ▶ T 2121										
Typ 2119	vgl. Typenblatt ▶ T 2133										
Nenndruck	PN 16 bis 40										
<b>Druckelement Typ 2401-1/-2</b>	<b>Größe 50 <sup>1)</sup></b>						<b>Größe 150 <sup>1)</sup></b>				
Einstellbereich des Grenzwerts	1 bis 10 bar										
Zulässiger Betriebsdruck	10 bar										
Zulässige Umgebungstemperatur	max. +80 °C										
Zulässige Betriebstemperatur	200 °C										
Konformität	<b>CE · EAC</b>										
Verbindungsrohrlänge	ca. 2 m										
Schmutzfänger	G ¾, PN 16										
Schaltspiele nach DIN 3440	500										
Elektrischer Signalgeber Belastbarkeit bei 230 V (AC)	10 A bei ohmscher Last										

<sup>1)</sup> Größe 50: Typ 2401-1/-2 für Ventil DN 15 bis 50 | Größe 150: Typ 2401-1/-2 für Ventil DN 65 bis 150

**Tabelle 2: Werkstoffe · Werkstoff-Nr. nach DIN EN**

Druckelement Typ 2401-1/-2	
Anschlusskörper	GD AlSi 12 (230)
Anschlussstück	Messing
Stellbalg	CuSn6F35
Verschraubung	Messing
Verbindungsrohr	Kupfer
Schmutzfänger	Messing

**Tabelle 3: Maße in mm und Gewichte**

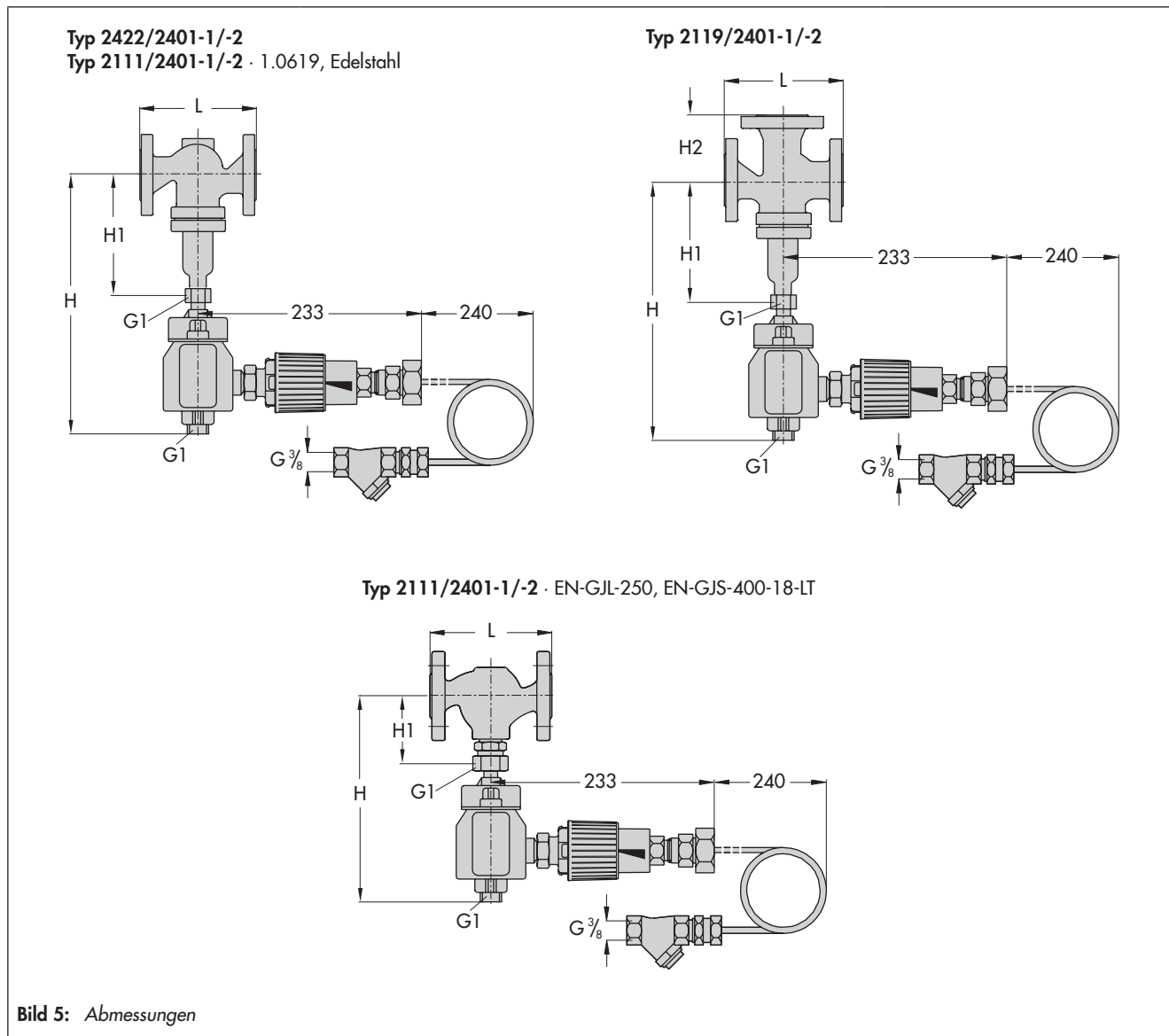
Ventil	Typ 2422			Typ 2111/(2422)			Typ 2422				
	DN 15	DN 20	DN 25	DN 32	DN 40	DN 50	DN 65	DN 80	DN 100	DN 125	DN 150
Baulänge L	130	150	160	180	200	230	290	310	350	400	480
H1 $\frac{\text{ohne}}{\text{mit}}$ Verlängerung	225			225 <sup>2)</sup> /52 <sup>3)</sup> /(225)			300	355	460	590	
	365			365 <sup>2)</sup> /– <sup>3)</sup> /(365)			440	495	600	730	
Gewicht (Gehäuse PN 16) <sup>1)</sup> , ca. kg	5	5,5	6,5	13	13,5	16	27	32	40	70	113
Ventil		Typ 2119									
Baulänge L	130	150	160	180	200	230	290	310	350	400	480
H2	70	80	85	100	105	120	130	140	150	200	210
H1 $\frac{\text{ohne}}{\text{mit}}$ Verlängerung	235			88/245			320	355	395	500	
	375			–/385			460	495	535	640	
Gesamthöhe H	H = H1 + 255 mm										
Gewicht (Gehäuse PN 16) <sup>1)</sup> , ca. kg	6	7	8,5	12,5/15	14,5/17	17/19	32	50	71	auf Anfrage	
Druckelement Typ 2401-1/-2		Gewicht, ca.									
		3,5 kg									

<sup>1)</sup> +15 % für PN 25/40

<sup>2)</sup> Typ 2111, Ventilwerkstoff 1.0619 und Edelstahl

<sup>3)</sup> Typ 2111, Ventilwerkstoff EN-GJS-400-18-LT und EN-GJL-250

## Abmessungen



### Bestelltext

Druckbegrenzer **Typ 2111/2401-1**, **Typ 2422/2401-1** oder  
Sicherheitsdruckbegrenzer **Typ 2111/2401-2**,  
**Typ 2422/2401-2** oder  
Druckbegrenzer für Misch-/Verteilbetrieb **Typ 2119/2401-1**  
oder  
Sicherheitsdruckbegrenzer für Misch-/Verteilbetrieb  
**Typ 2119/2401-2**

Ventil Typ ...,  
Gehäusewerkstoff ...,  
DN ...,  
PN ...,  
evtl. Grenzwerte eingestellt/plombiert auf ... bar,  
evtl. Zubehör,  
evtl. Sonderausführung