

## T 2550

### Überströmventil Typ 2422/2425

Druckregler ohne Hilfsenergie · Ausführung nach ANSI



#### Anwendung

Druckregler für Sollwerte von **0,75 bis 35 psi/0,05 bis 2,5 bar** · Ventil Nennweite **NPS 6 bis 10/DN 150 bis 250**<sup>1)</sup> · Nenndruck **Class 125 bis 300** · für flüssige, gas- und dampfförmige Medien bis **+660 °F/350 °C**

Das Ventil **öffnet**, wenn der Druck **vor** dem Ventil **steigt**.

Die aus Ventil und Antrieb bestehenden Überströmventile regeln den Druck vor dem Ventil auf den eingestellten Sollwert. Der konstant zu haltende Druck des Mediums wird dazu über eine Steuerleitung auf die Membran des Antriebs und damit auf den Ventilkegel übertragen.

#### Charakteristische Merkmale

- Wartungsarme, mediumgesteuerte P-Regler, keine Hilfsenergie erforderlich.
- Weiter Sollwertbereich und bequeme SollwertEinstellung an einer Sollwertmutter.
- Antrieb und Sollwertfedern austauschbar.
- Federbelastetes Einsitzventil mit Vor- und Nachdruckentlastung durch einen korrosionsfesten Edelstahlbalg oder eine Entlastungsmembran.
- Reduzierte  $C_V$ -/ $K_{VS}$ -Werte zur Anpassung an die Betriebsbedingungen.
- Geräuscharmer Normalkegel. Sonderausführung mit Strömungsteiler ST 1 oder ST 3 für eine weitere Reduzierung des Geräuschpegels. Einzelheiten in Typenblatt ▶ T 8081.

#### Ausführungen

**Typ 2422/2425 · Überströmventil** für NPS 6 bis 10/DN 150 bis 250, bestehend aus:

**Ventil Typ 2422** balg- oder membranentlastet mit weich dichtendem Kegel · Gehäuse aus Grauguss A 126 B, Stahlguss A 216 WCC oder korrosionsfestem Stahlguss A 351 CF8M · Antrieb **Typ 2425** mit EPDM-Rollmembran



**Bild 1:** Überströmventil Typ 2422/2425, Ventil balgentlastet

#### Sonderausführungen

- Mit Strömungsteiler ST 1 oder ST 3 für besonders geräuscharmen Betrieb
- Mit metallisch dichtendem Kegel
- Mit FKM-Rollmembran, z. B. für Mineralöle oder brennbare Gase
- Mit NBR-Rollmembran für brennbare Gase
- Ventil komplett in korrosionsfester Ausführung für Nenndruck Class 150 bis 300 · Einzelheiten auf Anfrage
- Antrieb mit Doppelmembran
- Mit Metallhaube zum Schutz der Sollwertfedern

<sup>1)</sup> Ventile >NPS 10/>DN 250 auf Anfrage

### Wirkungsweise (vgl. Bild 2)

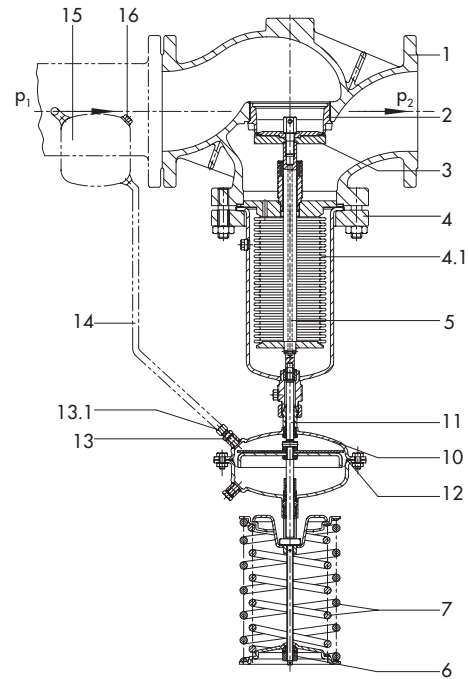
Das Ventil wird in Pfeilrichtung durchströmt. Die Stellung des Ventilkegels (3) beeinflusst dabei den Durchfluss über die zwischen Kegel (3) und Ventilsitz (2) freigegebene Fläche. Die Kegelstange (5) mit dem Kegel ist mit der Antriebsstange (11) des Antriebs (10) verbunden.

Zur Druckregelung wird über die Sollwertfedern (7) und den Sollwertsteller (6) der zu regelnde Vordruck  $p_1$  eingestellt. Im drucklosen Zustand ist das Ventil durch die Kraft der Sollwertfedern geschlossen.

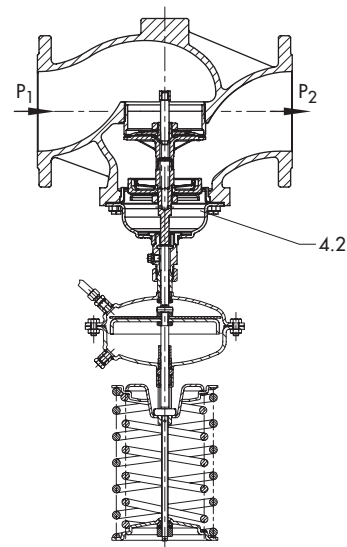
Der zu regelnde Vordruck  $p_1$  wird eingangsseitig abgegriffen, über die Steuerleitung auf die Stellmembran (12) übertragen und in eine Stellkraft umgeformt. Diese Stellkraft verstellt, abhängig von der Kraft der Sollwertfedern, den Ventilkegel (3). Die Federkraft ist am Sollwertsteller (6) einstellbar.

Die Wirkungsweise der Regler mit balg- bzw. membranentlastetem Ventil unterscheidet sich nur in Bezug auf die Druckentlastung. Die membranentlasteten Ventile haben dabei an Stelle des Entlastungsbalgs (4.1) eine Entlastungsmembran (4.2). In beiden Fällen werden die Kräfte kompensiert, die vom Vor- und Nachdruck am Kegel erzeugt werden.

Die Ventile können mit Strömungsteiler ST 1 oder ST 3 geliefert werden. Bei nachträglichem Einbau ist der Sitz zu tauschen.



Überströmventil Typ 2422/2425  
Ventil Typ 2422 · balgentlastet



Überströmventil Typ 2422/2425  
Ventil Typ 2422 · membranentlastet

#### Legende

1 Ventilgehäuse	11 Antriebsstange
2 Sitz	12 Stellmembran
3 Kegel	13 Steuerleitungsanschluss G 1/4, mit Adapter 1/4 NPT
4 Balggehäuse	13.1 Verschraubung mit Drossel
4.1 Entlastungsbalg	14 Steuerleitung, bauseitig
4.2 Entlastungsmembran	15 Ausgleichsgefäß
5 Kegelstange	16 Einfüllstopfen
6 Sollwertsteller	$p_1$ Vordruck
7 Sollwertfedern	$p_2$ Nachdruck
10 Antrieb	

Bild 2: Wirkungsweise Typ 2422/2425

**Tabelle 1: Technische Daten · Alle Drücke als Überdruck**

<b>Ventil Typ 2422</b>				
<b>Nennweite</b>		<b>NPS 6/DN 150</b>	<b>NPS 8/DN 200</b>	<b>NPS 10/DN 250</b>
Nenndruck		Class 125, 150 oder 300		
	Ventilgehäuse	vgl. ► T 2500 · „Druck-Temperatur-Diagramm“		
Max. zul. Temperatur	Ventilkegel balgentlastet	metallisch dichtend, 660 °F/350 °C · weich dichtend, PTFE 430 °F/220 °C · weich dichtend, EPDM/FKM, 300 °F/150 °C · weich dichtend, NBR 175 °F/80 °C		
	Ventilkegel membranentlastet	300 °F/150 °C		
Leckage-Klasse nach ANSI/FCI 70-2 · DIN EN 60534-4		≤0,05 % vom C <sub>v</sub> -/K <sub>vs</sub> -Wert		
Konformität		<b>CE ENEC</b>		
<b>Antrieb Typ 2425</b>				
Sollwertbereiche		0,75 bis 3,5 psi · 1,5 bis 8,5 psi · 3 bis 14,5 psi · 7 bis 20 psi · 14,5 bis 35 psi <sup>1)</sup>		
		0,05 bis 0,25 bar · 0,1 bis 0,6 bar · 0,2 bis 1 bar · 0,5 bis 1,5 bar · 1 bis 2,5 bar <sup>1)</sup>		
Max. zul. Druck am Antrieb	Antriebsfläche	50 in <sup>2</sup> /320 cm <sup>2</sup>	100 in <sup>2</sup> /640 cm <sup>2</sup>	
	Druck	43,5 psi/3 bar	22 psi/1,5 bar	
Max. zul. Temperatur		gasförmige Medien, am Antrieb 175 °F/80 °C · Flüssigkeiten 300 °F/150 °C, mit Ausgleichsgefäß 660 °F/350 °C · Dampf mit Ausgleichsgefäß 660 °F/350 °C		

<sup>1)</sup> Sollwertbereiche über 35 psi/2,5 bar vgl. ► T 2554 „Überströmventil Typ 2335“

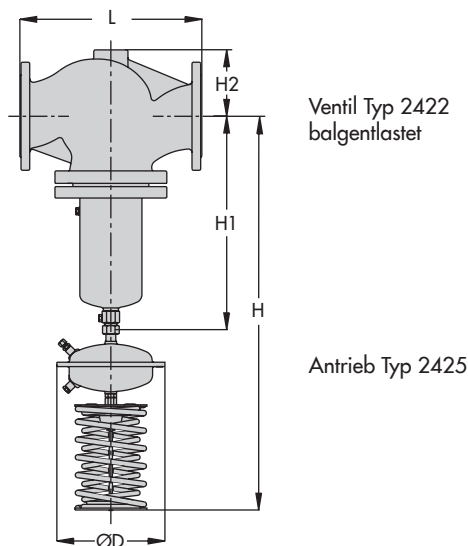
**Tabelle 2: Werkstoffe · Werkstoff-Nr. nach ASTM und DIN EN**

<b>Ventil Typ 2422 · balgentlastet</b>			
<b>Nenndruck</b>		<b>Class 125</b>	<b>Class 150/300</b>
Gehäuse		Grauguss A 126 B	Stahlguss A 216 WCC korrosionsfester Stahlguss A 351 CF8M
Sitz		1.4006	
Kegel		1.4571	
	Dichtring bei Weichdichtung	PTFE mit 15 % Glasfaser · EPDM · FKM · NBR	
Kegelstange		1.4301	
Entlastungsbalg		1.4571	
Unterteil		1.0305	1.4571
Dichtring		Graphit mit metallischem Träger	
<b>Ventil Typ 2422 · membranentlastet</b>			
<b>Nenndruck</b>		<b>Class 125</b>	<b>Class 150/300</b>
Gehäuse		Grauguss A 126 B	Stahlguss A 216 WCC korrosionsfester Stahlguss A 351 CF8M
Sitz		Rotguss <sup>1)</sup>	
Kegel (Standardausführung)		Rotguss <sup>1)</sup> · mit EPDM-Weichdichtung oder mit PTFE-Weichdichtung	
Druckentlastung		Entlastungsschalen aus Stahlblech DD 11 · EPDM-Entlastungsmembran für Flüssigkeiten und nicht brennbare Gase, NBR-Membran für brennbare Gase	
Flachdichtring		Graphit mit metallischem Träger	
<b>Antrieb Typ 2425</b>			
Membranschalen		Stahlblech DD 11	1.4301
Membran		EPDM mit Gewebeeinlage · FKM · NBR	
Führungsbuchse		DU-Buchse	PTFE
Dichtungen		EPDM · FKM · NBR	

<sup>1)</sup> Sonderausführung: 1.4409

## Abmessungen

Ventil Typ 2422 · balgentlastet



**Bild 3:** Maßbild, Ventil Typ 2422 balgentlastet mit Antrieb Typ 2425

**Tabelle 3:** Maße und Gewichte · Typ 2422/2425 · balgentlastet

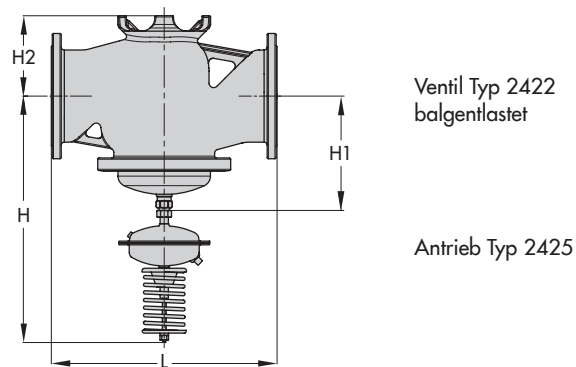
Nennweite		NPS 6/DN 150	NPS 8/DN 200	NPS 10/DN 250	
Ventil	Länge L	Cl 125/150	17,75"/451 mm	21,4"/543 mm	26,5"/673 mm
		Cl 300	18,6"/473 mm	22,4"/568 mm	27,9"/708 mm
	Höhe H1	23,2"/590 mm (28,4"/730 mm) <sup>2)</sup>	28,7"/730 mm (34,25"/870 mm) <sup>2)</sup>		
	Höhe H2, ca.	6,9"/175 mm	9,25"/235 mm	10,7"/270 mm	
<b>Sollwertbereich Ventil mit Antrieb</b>					
0,75 bis 3,5 psi 0,05 bis 0,25 bar	Höhe H	44,1"/1120 mm (49,6"/1260 mm) <sup>2)</sup>	49,6"/1260 mm (55,1"/1400 mm) <sup>2)</sup>		
	Antrieb	ØD = 15,4"/390 mm · A = 100 in <sup>2</sup> /640 cm <sup>2</sup>			
1,5 bis 8,5 psi 0,1 bis 0,6 bar	Höhe H	44,1"/1120 mm (49,6"/1260 mm) <sup>2)</sup>	49,6"/1260 mm (55,1"/1400 mm) <sup>2)</sup>		
	Antrieb	ØD = 15,4"/390 mm · A = 100 in <sup>2</sup> /640 cm <sup>2</sup>			
3 bis 14,5 psi 0,2 bis 1,0 bar	Höhe H	44"/1120 mm (49,6"/1260 mm) <sup>2)</sup>	49,6"/1260 mm (55,1"/1400 mm) <sup>2)</sup>		
	Antrieb	ØD = 15,4"/390 mm · A = 100 in <sup>2</sup> /640 cm <sup>2</sup>			
7 bis 20 psi 0,5 bis 1,5 bar	Höhe H	42,1"/1070 mm (47,6"/1210 mm) <sup>2)</sup>	47,6"/1210 mm (53,1"/1350 mm) <sup>2)</sup>		
	Antrieb	ØD = 11,2"/285 mm · A = 50 in <sup>2</sup> /320 cm <sup>2</sup>			
14,5 bis 35 psi 1 bis 2,5 bar	Höhe H	42,1"/1070 mm (47,6"/1210 mm) <sup>2)</sup>	47,6"/1210 mm (53,1"/1350 mm) <sup>2)</sup>		
	Antrieb	ØD = 11,2"/285 mm · A = 50 in <sup>2</sup> /320 cm <sup>2</sup>			
<b>Gewicht</b>					
0,75 bis 14,5 psi 0,05 bis 1,0 bar	<b>Gewicht</b> <sup>1)</sup> (Ventil mit Antrieb) für Grauguss A 216 B, Class 125	258 lb/117 kg	633 lb/287 kg	655 lb/297 kg	
		245 lb/111 kg	619 lb/281 kg	642 lb/291 kg	

<sup>1)</sup> Ventil Cl 125 mit Antrieb, Cl 150: +10 %, Cl 300: +15 %

<sup>2)</sup> für Temperaturen über 430 °F/220 °C bis 660 °F/350 °C

## Abmessungen

### Ventil Typ 2422 · membranentlastet



**Bild 4:** Maßbild, Ventil Typ 2422 membranentlastet mit Antrieb Typ 2425

**Tabelle 4:** Maße und Gewichte · Typ 2422/2425 · membranentlastet

Nennweite DN		NPS 6/DN 150	NPS 8/DN 200	NPS 10/DN 250	
Ventil	Länge L	Cl 125 · Cl 150	17,75" / 451 mm	21,4" / 543 mm	26,5" / 673 mm
		Cl 300	18,6" / 473 mm	22,4" / 568 mm	27,9" / 708 mm
	Höhe H1	12,2" / 310 mm	15" / 380 mm		
	Höhe H2, ca.	6,9" / 175 mm	9,25" / 235 mm	10,7" / 270 mm	
<b>Sollwertbereich Ventil mit Antrieb</b>					
0,75 bis 3,5 psi 0,05 bis 0,25 bar	Höhe H	33" / 840 mm	35,8" / 910 mm		
	Antrieb	ØD = 15,4" / 390 mm · A = 100 in <sup>2</sup> / 640 cm <sup>2</sup>			
	Gewicht <sup>2)</sup> , ca.	207 lb / 94 kg	527 lb / 239 kg	549 lb / 249 kg	
1,5 bis 8,5 psi 0,1 bis 0,6 bar	Höhe H	33" / 840 mm	35,8" / 910 mm		
	Antrieb	ØD = 15,4" / 390 mm · A = 100 in <sup>2</sup> / 640 cm <sup>2</sup>			
	Gewicht <sup>2)</sup> , ca. kg	207 lb / 94 kg	527 lb / 239 kg	549 lb / 249 kg	
3 bis 14,5 psi 0,2 bis 1,0 bar	Höhe H	36,1" / 790 mm	33,9" / 860 mm		
	Antrieb	ØD = 11,2" / 285 mm · A = 50 in <sup>2</sup> / 320 cm <sup>2</sup> <sup>1)</sup>			
	Gewicht <sup>2)</sup> , ca. kg	207 lb / 94 kg	527 lb / 239 kg	549 lb / 249 kg	
7 bis 20 psi 0,5 bis 1,5 bar	Höhe H	31,1" / 790 mm	33,9" / 860 mm		
	Antrieb	ØD = 11,2" / 285 mm · A = 50 in <sup>2</sup> / 320 cm <sup>2</sup> <sup>1)</sup>			
	Gewicht <sup>2)</sup> , ca. kg	194 lb / 88 kg	514 lb / 233 kg	536 lb / 243 kg	
14,5 bis 35 psi 1 bis 2,5 bar	Höhe H	36,1" / 790 mm	33,9" / 860 mm		
	Antrieb	ØD = 8,2" / 225 mm · A = 50 in <sup>2</sup> / 320 cm <sup>2</sup>			
	Gewicht <sup>2)</sup> , ca. kg	194 lb / 88 kg	514 lb / 233 kg	536 lb / 243 kg	

<sup>1)</sup> wahlweise mit Antrieb 100 in<sup>2</sup> / 640 cm<sup>2</sup>

<sup>2)</sup> Ventil Cl 125 mit Antrieb. Cl 150: +10 %, Cl 300: +15 %

**Tabelle 5:**  $C_V/K_{VS}$ -Werte und max. zul. Differenzdrücke  $\Delta p_{max}$

Ventil Typ 2422 · balgentlastet							
C <sub>V</sub> /K <sub>VS</sub> -Werte und max. zul. Differenzdrücke $\Delta p_{max}$							
Nennweite		C <sub>V</sub> /K <sub>VS</sub> -Werte · Differenzdrücke			Reduzierte C <sub>V</sub> /K <sub>VS</sub> -Werte · Differenzdrücke		
		NPS 6/DN 150	NPS 8/DN 200	NPS 10/DN 250	NPS 6/DN 150	NPS 8/DN 200	NPS 10/DN 250
Standard C <sub>V</sub> /K <sub>VS</sub>	C <sub>V</sub>	330	490	585	145	330	330
	K <sub>VS</sub>	280	420	500	125	280	280
Strömungsteiler ST 1	C <sub>V</sub> -ST 1	245	370	440	110	245	245
	K <sub>VS</sub> -ST 1	210	315	375	95	210	210
Strömungsteiler ST 3	C <sub>V</sub> -ST 3	165	230	260	70	165	165
	K <sub>VS</sub> -ST 3	140	200	220	60	140	140
Max. zul. Differenzdruck $\Delta p_{max}$	psi	175	145	145	230	175	175
	bar	12	10	10	16	12	12
Ventil Typ 2422 · membranlastet							
C <sub>V</sub> /K <sub>VS</sub> -Werte und max. zul. Differenzdrücke $\Delta p_{max}$							
Nennweite		NPS 6/DN 150		NPS 8/DN 200		NPS 10/DN 250	
C <sub>V</sub> /K <sub>VS</sub> -Werte	C <sub>V</sub> -Wert	445		760		930	
	K <sub>VS</sub> -Wert	380		650		800	
Max. zul. Differenzdruck $\Delta p_{max}$	psi	175		145			
	bar	12		10			

## Einbau

- Ventil (balg- und membranlastet) mit nach unten hängendem Antrieb montieren.
- Die Rohrleitungen müssen waagrecht, nach beiden Seiten leicht abfallend, verlaufen, um Kondensatsammlungen zu vermeiden.
- Durchflussrichtung entsprechend dem Pfeil auf dem Gehäuse.
- Druckentnahmestelle, ca. 39"/1 m vor dem Ventil in der Rohrwand oder am Messpunkt der angeschlossenen Anlage, durch eine Steuerleitung (ggf. mit Ausgleichgefäß) mit dem Antrieb verbinden.



## Bestelltext

### Überströmventil Typ 2422/2425

Ventil balgentlastet oder membranlastet,  
NPS/DN ..., Gehäusewerkstoff ..., Class ...,  
C<sub>V</sub>/K<sub>VS</sub>-Wert ..., Sollwertbereich ... psi/bar,  
Sonderausführung ...,  
Zubehör ...

## Zubehör

- Verschraubungen mit Drossel zum Anschluss der Steuerleitung (z. B. für 1/4 oder 1/2"-Rohr/6 oder 12 mm-Rohr).
- Nur für balgentlastete Ventile: Ausgleichgefäß zur Kondensatbildung sowie zum Schutz der Stellmembran vor zu hohen Temperaturen. Es ist erforderlich bei Dampf und bei Flüssigkeiten über 300 °F/150 °C.

Ausführliche Angaben zum Zubehör in Typenblatt ► T 2595.