

T 2554

Druckminderer Typ 2333 mit Hilfssteuerventil · Überströmventil Typ 2335 mit Hilfssteuerventil Druckregler ohne Hilfsenergie · Ausführung nach ANSI



Anwendung

Druckregler für Sollwerte von **30 bis 400 psi (2 bis 28 bar)** · Ventil Nennweite **NPS 2½, 3, 4, 6, 8, 10, 12 und 16 (DN 65, 80, 100, 150, 200, 250, 300 und 400)** · Nenndruck **Class 125 bis 300** · für flüssige, gas- und dampfförmige Medien bis **660 °F (350 °C)**

Typ 2333: Ventil schließt, wenn der Druck **nach** dem Ventil steigt.

Typ 2335: Ventil öffnet, wenn der Druck **vor** dem Ventil steigt.

Der Differenzdruck über dem Regler wirkt als Hilfsenergie und muss zum Öffnen des Reglers mindestens dem in der Tabelle 1 angegebenen Minstdifferenzdruck Δp_{\min} entsprechen.

Das angebaute Hilfssteuerventil, als Druckminderer oder Überströmventil, bestimmt die Funktion des Reglers.

Charakteristische Merkmale

- Wartungsarme P-Regler, keine Hilfsenergie erforderlich.
- Besonders günstige Regeleigenschaften bei kleiner Regelabweichung, d. h. hohe Regelgenauigkeit.
- Bequeme Sollwerteneinstellung am Hilfssteuerventil.
- Einsitz-Durchgangsventil mit Flanschanschluss.
- Lieferung des Reglers als einbaufertige Einheit.

Ausführungen

- Ventil Typ 2422 (modifiziert) balg- oder membranentlastet mit weich dichtendem Kegel und interner Schließfeder.
- Jeweils mit einem Hilfssteuerventil mit Schmutzfänger und Festdrossel bzw. Drosselelement.
- Ventilgehäuse aus Grauguss A126B, Stahlguss A216WCC oder Edelstahl A351CF8M.
- Membranentlastete Ventile bevorzugt für Wasser und nicht brennbare Gase.
- Dampfausführung (balgentlastete Ventile) mit Ausgleichsgefäß und Nadeldrosselventil.

Typ 2333 · Druckminderer für Flüssigkeiten, Dämpfe und Gase. Zur Regelung des Nachdrucks p_2 auf den am Hilfssteuerventil eingestellten Sollwert.

Ausgerüstet mit einem für das Medium geeigneten Hilfssteuerventil.

Typ 2335 · Überströmventil (Bild 1) für Flüssigkeiten, Dämpfe und Gase. Zur Regelung des Vordrucks p_1 auf den am Hilfssteuerventil eingestellten Sollwert.

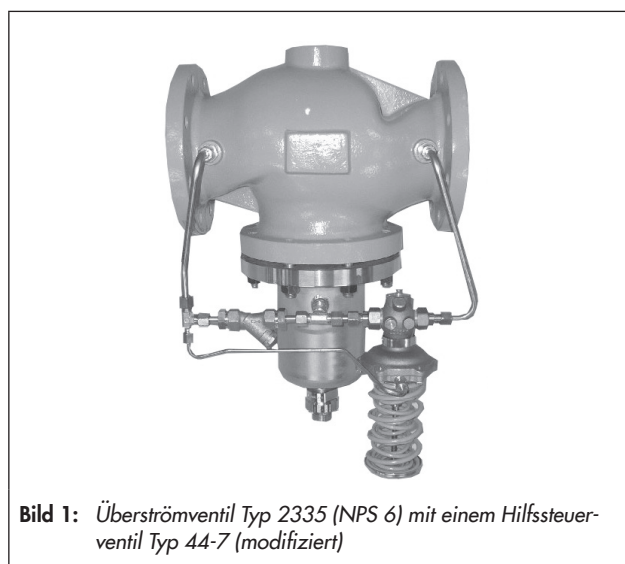


Bild 1: Überströmventil Typ 2335 (NPS 6) mit einem Hilfssteuerventil Typ 44-7 (modifiziert)

Ausgerüstet mit einem für das Medium geeigneten Hilfssteuerventil.

Sonderausführungen

- Mit Strömungsteiler zur Geräuschreduzierung (nicht bei Flüssigkeiten).
- Kleinerer mind. erforderlicher Differenzdruck Δp_{\min} .
- Größere Nennweiten.
- Mit Innenteilen aus FPM (FKM), z. B. für den Einsatz bei Mineralölen.
- Für brennbare Gase.
- Buntmetallfreie Ausführung.
- Ausführung für vollentsalztes Wasser.
- Zusätzlich mit Magnetventil für Notstellfunktion per Ferngeber oder Begrenzungsfunktion in Kombination mit einem elektrischen Sicherheitsdruckbegrenzer.
- Für höhere Differenzdrücke.
- C_v - (K_{VS} -) Wert reduziert.

Wirkungsweise (vgl. Bild 2)

Das Durchgangsventil wird in Pfeilrichtung durchströmt. Die Stellung des Ventilkegels beeinflusst dabei den Durchfluss über die zwischen Kegel (3) und Ventilsitz (2) freigegebene Fläche. Maßgebend für die Druckverhältnisse im Ventil ist die Hubstellung des Hilfssteuerventils (5).

Es werden die Kräfte verglichen, die sich zum einen durch den Vordruck p_1 auf der Kegelfläche und zum anderen durch den Steuerdruck p_s und der Sollwertfeder (3) ergeben.

Beim **Druckminderer Typ 2333** führt steigender Nachdruck p_2 zum Schließen des Hilfssteuerventils. Der Steuerdruck p_s steigt, wobei sich der Kegel des Hauptventils in Schließrichtung bewegt. Bei geschlossenem Hilfssteuerventil ($p_s = p_1$) ist auch der Druckminderer (Hauptventil) vollständig geschlossen.

Die Festdrossel (6) bzw. das Drosselement (8) erzeugt zusammen mit dem Hilfssteuerventil den Steuerdruck p_s .

Fällt der Nachdruck p_2 wieder unter den eingestellten Sollwert, öffnet das Hilfssteuerventil. Der Steuerdruck p_s wird kleiner. Die aus dem Vordruck p_1 resultierende Kraft auf der angeströmten Kegelfläche öffnet das Ventil.

Beim **Überströmventil Typ 2335** führt steigender Vordruck p_1 , bei Erreichen des eingestellten Drucksollwerts, zum Öffnen des Hilfssteuer- und des Hauptventils. Das Drosselement (8), in der Dampfausführung: Festdrossel (6) und Nadeldrossel-

ventil (9), erzeugt zusammen mit dem Hilfssteuerventil den Steuerdruck p_s .

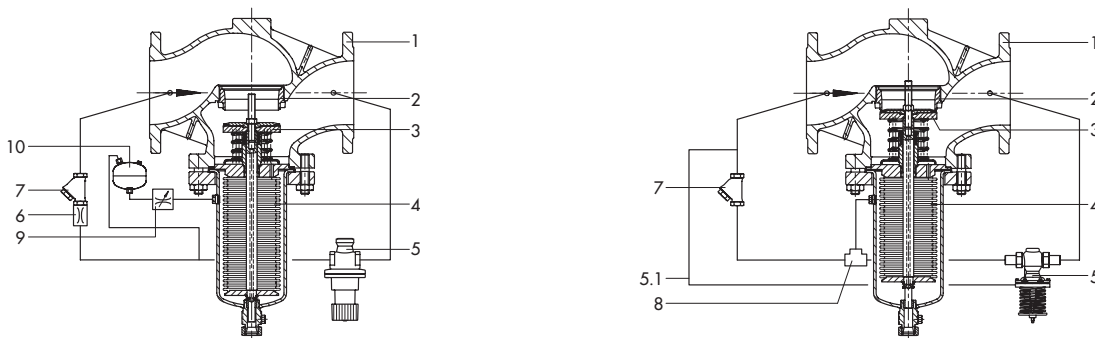
Bleibt das Hilfssteuerventil geschlossen, ist das Ventil vollständig druckentlastet. Der zwischen Hilfssteuerventil und Drossel-element außen am Entlastungsbalg (4), bei membranentlastetem Ventil: über der Entlastungsmembran (4), anstehende Steuerdruck p_s und der Vordruck p_1 heben sich auf ($p_s = p_1$). Die Sollwertfeder unter dem Ventilkegel schließt das Ventil.

Mit Öffnen des Hilfssteuerventils sinkt der Steuerdruck p_s und die Druckdifferenz am Entlastungsbalg bzw. der Entlastungsmembran wird damit größer. Die Kraft auf der Kegelfläche wirkt gegen die Stellfederkraft und öffnet das Ventil.

Zur sicheren Funktion muss der in Tabelle 1 angegebene mindestens erforderliche Differenzdruck Δp_{\min} (Mindest-Differenzdruck), entsprechend dem Einsatzbereich, jeweils anstehen.

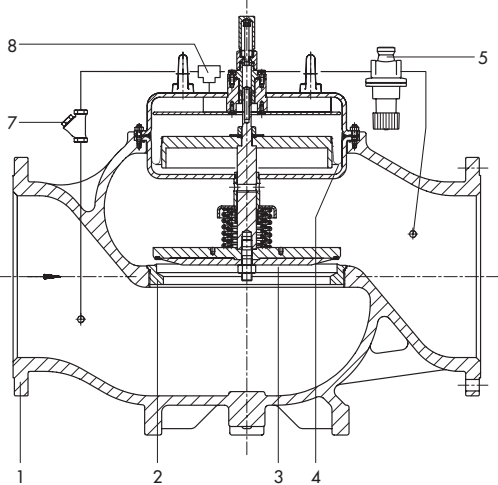
Wird der Mindest-Differenzdruck unterschritten, so ist eine Druckregelung nicht mehr möglich. Das Druckminderventil wird entsprechend dem Kräftegleichgewicht den Nachdruck um einen konstanten Betrag mindern. Für das Überströmventil gilt dies in vergleichbarer Weise.

Die Regler für dampfförmige Medien werden nur balgentlastet geliefert. Hier ist ein Ausgleichsgefäß (10) bereits in der Steuerleitung montiert. Das Nadeldrosselventil (9) ist geöffnet und verplombt. Vor Inbetriebnahme ist das Ausgleichsgefäß über den oberen Einfüllstutzen mit Wasser zu füllen.



Druckminderer Typ 2333 (NPS 6 bis 10), Ventil Typ 2422
balgentlastet · Ausführung mit Ausgleichsgefäß für Dampf

Überströmventil Typ 2335 (NPS 6 bis 10), Ventil Typ 2422
balgentlastet · Ausführung für flüssige und gasförmige Medien



- 1 Ventilgehäuse
 - 2 Ventilsitz
 - 3 Kegel mit Kegelstange und Sollwertfeder
 - 4 Balgentlastung bzw. Entlastungsmembran
 - 5 Hilfssteuerventil
 - 5.1 Sollwertdruckleitung
 - 6 Festdrossel bzw. Nadeldrosselventil (nur bei Dampfausführung)
 - 7 Schmutzfänger
 - 8 Drosselement (für gasförmige und flüssige Medien)
 - 9 Nadeldrosselventil (nur bei Dampfausführung)
 - 10 Ausgleichsgefäß
- p_s Steuerdruck
 p_1 Vordruck
 p_2 Nachdruck

Druckminderer Typ 2333 (NPS 6, 8 und 10), Ventil Typ 2422
membranentlastet · Ausführung für flüssige und gasförmige Medien

Bild 2: Wirkungsweise

Tabelle 1: Technische Daten · Alle Drücke als Überdruck in bar
Ventil Typ 2422 · **balgentlastet** · für flüssige, gas- und dampfförmige Medien

Nennweite		NPS 2½ DN 65	NPS 3 DN 80	NPS 4 DN 100	NPS 6 DN 150	NPS 8 DN 200	NPS 10 DN 250
Nenndruck		CL 125 bis 300					
Durchflusskennwerte, normal							
Durchflusskennwert	C_V	60 ¹⁾	94 ¹⁾	145 ¹⁾	420	600	720
	K_{VS}	50 ¹⁾	80 ¹⁾	125 ¹⁾	360	520	620
Durchflusskennwert mit Strömungsteiler St 1	C_V	45 ¹⁾	70 ¹⁾	110 ¹⁾	310	460	590
	K_{VS}	38 ¹⁾	60 ¹⁾	95 ¹⁾	270	400	500
Durchflusskennwert mit Strömungsteiler St 3	C_V	30 ¹⁾	45 ¹⁾	70 ¹⁾	210	300	355
	K_{VS}	25 ¹⁾	40 ¹⁾	60 ¹⁾	180	260	310
Minstdifferenzdruck Δp_{min}							
für Wasser		0,4 bar (Antrieb 320 cm ²) ¹⁾			15 psi/1,0 bar 43,5 psi/3,0 bar ⁴⁾	10 psi/0,7 bar 43,5 psi/3,0 bar ⁴⁾	
für Dampf		0,2 bar (Antrieb 640 cm ²) ¹⁾			30,5 psi/2,0 bar 43,5 psi/3,0 bar ⁴⁾	20,5 psi/1,4 bar 43,5 psi/3,0 bar ⁴⁾	
Max. zul. Differenzdruck Δp_{max}		290 psi · 20 bar		235 psi · 16 bar	175 psi · 12 bar 510 psi · 35 bar ⁴⁾	145 psi · 10 bar 365 psi · 25 bar ⁴⁾	
Durchflusskennwerte, reduziert (nur bei balgentlasteten Ventilen)							
Durchflusskennwert	C_V	38 ¹⁾		95 ¹⁾	145 ¹⁾	420	
	K_{VS}	32 ¹⁾		80 ¹⁾	125 ¹⁾	360	
Durchflusskennwert mit Strömungsteiler St 1	C_V				110 ¹⁾	315	
	K_{VS}				95 ¹⁾	270	
Durchflusskennwert mit Strömungsteiler St 3	C_V				70 ¹⁾	210	
	K_{VS}				60 ¹⁾	180	
Minstdifferenzdruck Δp_{min}							
für Wasser/Luft		0,8 bar (Antrieb 320 cm ²) ¹⁾			3 psi · 0,2 bar ¹⁾	3 psi · 1,0 bar	
für Dampf		0,4 bar (Antrieb 640 cm ²) ¹⁾			–	28,5 psi · 1,9 bar	30 psi · 2,0 bar
Max. zul. Differenzdruck Δp_{max}		290 psi · 20 bar			233 psi · 16 bar	175 psi · 12 bar	
x_{FZ} -Wert		0,4	0,35			0,3	
Leckage-Klasse nach ANSI/FCI 70-2		≤0,01 % vom C_V (K_{VS} -) Wert (weich dichtend) ²⁾					
Max. zul. Temperatur, abhängig vom Hilfssteuerventil		Typ 44-1 B/44-2/44-7: 300 °F (150 °C) · Typ 44-0 B/44-6 B: max. 390 °F (200 °C) Typ 2405/2406: max. 140 °F (60 °C) · Typ 41-23/41-73: 660 °F (350 °C) ³⁾					
Sollwertbereiche, kontinuierlich einstellbar am Hilfssteuerventil	psi	Typ 44-2: 30 bis 63; 36 bis 94; 90 bis 150 · Typ 44-7: 30 bis 66; 36 bis 100; 90 bis 165 Typ 44-0 B/44-1 B/44-6 B: 30 bis 90; 60 bis 150; 120 bis 290 · Typ 2405/2406: 30 bis 75; 65 bis 145 Typ 41-23/41-73: 30 bis 75; 65 bis 145; 115 bis 230; 145 bis 290; 290 bis 400					
	bar	Typ 44-2: 2 bis 4,2; 2,4 bis 6,3; 6 bis 10,5 · Typ 44-7: 2 bis 4,4; 2,4 bis 6,6; 6 bis 11 Typ 44-0 B/44-1 B/44-6 B: 2 bis 6; 4 bis 10; 8 bis 20 · Typ 2405/2406: 2 bis 5; 4,5 bis 10 Typ 41-23/41-73: 2 bis 5; 4,5 bis 10; 8 bis 16; 10 bis 22; 20 bis 28					
Konformität		CE · EAC					

¹⁾ Ausführung mit Membranantrieb Typ 2420, 100 in² (640 cm²) | Typ 2334 vgl. ▶ T 3210.

²⁾ ≤0,05 % vom C_V (K_{VS} -) Wert mit metallisch dichtendem Kegel.

³⁾ ohne Ausgleichsgefäß nur 150 °C

⁴⁾ Verstärkte Balgausführung

Ventil Typ 2422 · **membranentlastet** · für flüssige und gasförmige Medien

Nennweite		NPS 6 · DN 150	NPS 8 · DN 200	NPS 10 · DN 250	NPS 12 · DN 300	NPS 16 · DN 400
Nenndruck		CL 125 bis 300			CL 150 und 300	
Durchflusskennwert	C_V	445	760 ¹⁾	930 ¹⁾	1440	2300
	K_{VS}	380	650 ¹⁾	800 ¹⁾	1250	2000
x_{FZ} -Wert		0,35	0,3 ¹⁾		0,2	
Minstdifferenzdruck Δp_{min}		12 psi · 0,8 bar	6 psi ¹⁾ · 0,4 bar ¹⁾		7 psi · 0,5 bar	4,5 psi · 0,3 bar
Max. zul. Differenzdruck Δp_{max}		175 psi · 12 bar	150 psi ¹⁾ · 10 bar ¹⁾			90 psi · 6 bar
Leckage-Klasse nach ANSI/FCI 70-2		≤0,01 % vom C_V (K_{VS} -) Wert				
Max. zul. Temperatur, abhängig vom Hilfssteuerventil		Typ 44-2/44-7: 300 °F (150 °C) · Typ 44-0 B/44-1 B/44-6 B: max. 390 °F (200 °C) Typ 2405/2406: max. 300 °F (150 °C) · Typ 41-23/41-73: 660 °F (350 °C) Dampfdruckregler als Sonderausführung auf Anfrage				
Sollwertbereiche, kontinuierlich einstellbar am Hilfssteuerventil	psi	Typ 44-2: 30 bis 63; 36 bis 94; 90 bis 150 · Typ 44-7: 30 bis 66; 36 bis 100; 90 bis 165 Typ 44-0 B/44-1 B/44-6 B: 30 bis 90; 60 bis 150; 120 bis 290 · Typ 2405/2406: 30 bis 75; 65 bis 145 Typ 41-23/41-73: 30 bis 75; 65 bis 145; 115 bis 230; 145 bis 290; 290 bis 400				
	bar	Typ 44-2: 2 bis 4,2; 2,4 bis 6,3; 6 bis 10,5 · Typ 44-7: 2 bis 4,4; 2,4 bis 6,6; 6 bis 11 Typ 44-0 B/44-1 B/44-6 B: 2 bis 6; 4 bis 10; 8 bis 20 · Typ 2405/2406: 2 bis 5; 4,5 bis 10 Typ 41-23/41-73: 2 bis 5; 4,5 bis 10; 8 bis 16; 10 bis 22; 20 bis 28				
Konformität		CE · EAC				

¹⁾ Ausführung mit reduziertem C_V -Wert möglich. Technische Daten wie bei NPS 6.

Hilfssteuerventile für Druckminderer Typ 2333

Typ 44-2 · für Flüssigkeiten und Mineralöl 300 °F (150 °C), nicht brennbare Gase 175 °F (80 °C)

Typ 44-1 B · für Flüssigkeiten 300 °F (150 °C) und nicht brennbare Gase 175 °F (80 °C), Stickstoff 300 °F (150 °C)

Typ 44-0 B · für Wasserdampf 390 °F (200 °C)

Typ 41-23 · für Gase, Flüssigkeiten und Wasserdampf (350 °C)

Typ 2405 · für gasförmige Medien –5 bis +140 °F (–20 bis +60 °C)

Hilfssteuerventile für Überströmventil Typ 2335

Typ 44-7 · für Flüssigkeiten und Mineralöl 300 °F (150 °C), nicht brennbare Gase 175 °F (80 °C)

Typ 44-6 B · für Flüssigkeiten 300 °F (150 °C), nicht brennbare Gase 175 °F (80 °C), Wasserdampf 390 °F (200 °C) und Stickstoff 300 °F (150 °C)

Typ 41-73 · für Gase, Flüssigkeiten und Wasserdampf 660 °F (350 °C)

Typ 2406 · für gasförmige Medien –5 bis +140 °F (–20 bis +60 °C)

Tabelle 2: Hilfssteuerventile · Übersicht, Technische Daten

Hilfssteuerventil	Nenndruck	Anschluss ¹⁾	Werkstoff	K _{V5} -Wert	Sollwertbereiche	Medium	T-Blatt
DM Typ 44-2	PN 25	DN 15	Rotguss · Sphäroguss	1	30 bis 155 psi (2 bis 10,5 bar)	Flüssigkeiten bis 300 °F (150 °C) · nicht brennbare Gase bis 175 °F (80 °C)	T 2623 T 2723
UEV Typ 44-7					30 bis 165 psi (2 bis 11 bar)		
DM 44-0 B	PN 25	G ½, DN 15	Rotguss · Sphäroguss Edelstahl	1	30 bis 290 psi (2 bis 20 bar)	Wasserdampf bis 390 °F (200 °C)	T 2626
DM Typ 44-1 B						Flüssigkeiten und Mineralöl bis 300 °F (150 °C) · nicht brenn- bare Gase bis 175 °F (80 °C) Stickstoff bis 300 °F (150 °C)	
UEV Typ 44-6 B						Flüssigkeiten und Luft bis 300 °F (150 °C) · nicht brenn- bare Gase bis 175 °F (80 °C) Wasserdampf und Stickstoff bis 300 °F (150 °C)	
DM Typ 2405	PN 16 bis 40	DN 15	Grauguss · Stahlguss Sphäroguss · Edel- stahl · Schmiedestahl	1	30 bis 145 psi (2 bis 10 bar)	Gasförmige Medien im Tempe- raturbereich –5 bis +140 °F (–20 bis +60 °C)	T 2520
UEV Typ 2406	PN 16 bis 40	DN 15	Grauguss · Stahlguss Sphäroguss · Edel- stahl · Schmiedestahl	1	30 bis 145 psi (2 bis 10 bar)	Gasförmige Medien im Tempe- raturbereich –5 bis +140 °F (–20 bis +60 °C)	T 2522
DM Typ 41-23	PN 16 bis 40	DN 15	Grauguss · Stahlguss Sphäroguss · Edel- stahl · Schmiedestahl	1	30 bis 400 psi (2 bis 28 bar)	Gase, Flüssigkeiten und Was- serdampf bis 660 °F (350 °C)	T 2512
UEV Typ 41-73							T 2517

¹⁾ Hauptventil NPS 12/16 (DN 300/400): alle Hilfssteuerventile mit Anschluss G 1/DN 25; C_V = 6 | K_{V5} = 5 (Gewindeanschluss) bzw. C_V = 9,6 | K_{V5} = 8 (Flansanschluss).

Tabelle 3: Werkstoffe · Werkstoff-Nr. nach DIN EN

Ventil Typ 2422 · balgentlastet			
Nenndruck	Cl 125	Cl 150 · Cl 300	Cl 150 · Cl 300
Gehäuse	Grauguss A126B	Stahlguss A216WCC	Edelstahl A351CF8M
Ventilsitz	1.4006		1.4571
Kegel	Standardausführung	1.4301 mit PTFE-Weichdichtung ¹⁾ , max. 430 °F (220 °C)	
	Dampfausführung	PTFE-Weichdichtung, max. 430 °F (220 °C) · metallisch dichtend, max. 660 °F (350 °C)	
Druckentlastung	Entlastungsschalen aus Stahlblech DD11 · Entlastungsbalg aus 1.4571		
Flachdichtring	Graphit mit metallischem Träger		
Ventil Typ 2422 · membranentlastet			
Nenndruck	Cl 125	Cl 150 · Cl 300	Cl 150 · Cl 300
Gehäuse	Grauguss A126B	Stahlguss A216WCC	Edelstahl A351CF8M
Ventilsitz	NPS 6 bis 10: Rotguss ²⁾ · NPS 12 und 16: 1.4301		1.4571
Kegel Standard	NPS 6 bis 10: Rotguss ²⁾ · NPS 12 und 16: 1.4301 mit EPDM-Weichdichtung ³⁾ , max. 300 °F (150 °C)		1.4571 mit PTFE-Weichdichtung, max. 300 °F (150 °C)
Druckentlastung	Entlastungsschalen aus Stahlblech DD11 · EPDM-Entlastungsmembran, max. 300 °F (150 °C)		

1) Optional mit EPDM-Weichdichtung, max. 300 °F (150 °C).

2) Optional 1.4409.

3) Optional mit PTFE-Weichdichtung, max. 300 °F (150 °C).

Einbau

- Einbau in waagrecht verlaufende Rohrleitungen,
- Durchflussrichtung entsprechend dem Pfeil auf dem Gehäuse,
- **Ventil balgentlastet:** Ventilaufbau mit Antrieb nach unten hängend,
- **Ventil membranentlastet:** Entlastungsmembran nach oben,
- Schmutzfänger vorschalten; z. B. Typ 2 N/Typ 2 NI von SAMSON,
- bei Mediumtemperatur über 175 °F (80 °C): Hilfssteuerventil nicht isolieren.



Weitere Hinweise in ► EB 2552-1 oder ► EB 2552-2.

Abmessungen

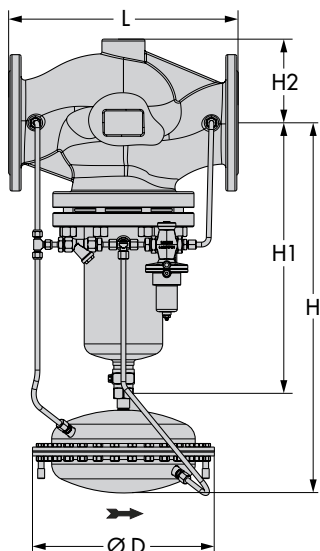
Ventil Typ 2422 · balgentlastet					
Nennweite	NPS		6	8	10
			Baulänge L	CL 125/150	inch
		mm	451	543	673
	Cl 300	inch	18,6	22,4	27,9
		mm	473	568	708
Bauhöhe H		inch	12,4	15,4	15,4
		mm	315	390	390
Bauhöhe H1		inch	23,2	28,7	28,7
		mm	590	730	730
Bauhöhe H2		inch	6,9	10,2	10,2
		mm	175	260	260
Max. Bauhöhe H3 ²⁾		inch	≤32,5	≤35	≤35
		mm	≤825	≤890	≤890
Gewicht ¹⁾ , ca. (Cl 125, mit Hilfssteuerventil Typ 41-23)		lb	260	570	670
		kg	118	260	305

¹⁾ +10 % für A216WCC und Edelstahl A351CF8M

Druckminderer Typ 2333/Überströmventil Typ 2335
 NPS 6 bis 10 · Ausführung balgentlastet, mit Ausgleichsgefäß für Dampfregelung
 Dargestellt mit Druckminderer Typ 44-1 B als Hilfssteuerventil. Die Maße gelten für ein Überströmventil sinngemäß.

Abmessungen

Ventil Typ 2422 balgentlastet mit Membranantrieb



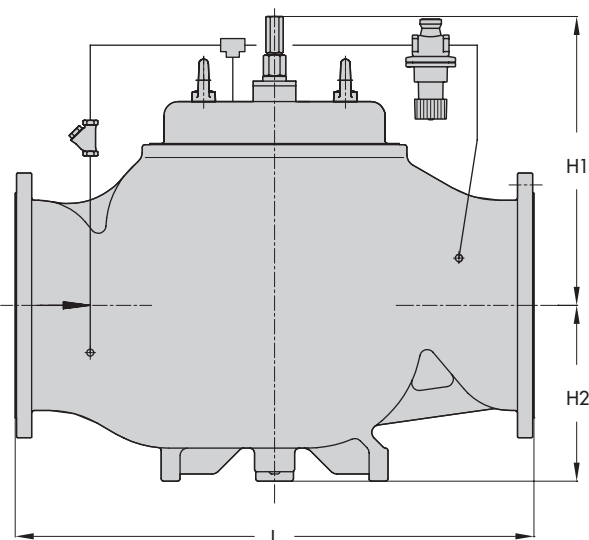
Nennweite	NPS	2½	3	4	6	8	10	
Baulänge L	CL 125/150	inch	10,9	11,8	13,9	17,8	21,4	26,5
		mm	276	298	352	451	543	673
Bauhöhe H	Cl 300	inch	11,5	12,5	14,5	18,6	22,4	27,9
		mm	292	318	368	473	568	708
Bauhöhe H1	H	inch	18,3		20,5	32,1	36,4	
		mm	465		520	815	925	
Bauhöhe H1, ca.	H1	inch	11,8	14	23,2	28,7		
		mm	300	355	590	730		
Bauhöhe H2, ca.	H2	inch	4,0	4,8	6,9	10,2		
		mm	100	120	175	260		
Ø D	D	mm	285 (320 cm ²)			390 (640 cm ²)		
			390 (640 cm ²)					
Gewicht, ca.	G	lb	auf Anfrage					
		kg						

Druckminderer Typ 2333/Überströmventil Typ 2335

NPS 2½ bis 10 · Ausführung balgentlastet · Optional mit Ausgleichgefäß für Dampfregelung.

Dargestellt mit Druckminderer Typ 44-1 B als Hilfssteuerventil. Die Maße gelten für ein Überströmventil sinngemäß.

Ventil Typ 2422 · membranentlastet



Nennweite	NPS	6	8	10	12	16	
Baulänge L	CL 125/150	inch	17,8	21,4	26,5	29	40
		mm	451	543	673	737	1016
Bauhöhe H1, ca.	Cl 300	inch	18,6	22,4	27,9	30,5	–
		mm	473	568	708	775	–
Bauhöhe H1, ca.	H1	inch	12,2	14,9	14,9	20	24
		mm	310	380	380	510	610
Bauhöhe H2, ca.	H2	inch	6,9	10,2	10,2	11,4	15,4
		mm	175	260	260	290	390
Gewicht ¹⁾ , ca. (Cl 125, mit Hilfssteuerventil Typ 41-23)	G	lb	154	463	585	695	1378
		kg	70	210	220	315	625

¹⁾ +10 % für Stahlguss 1.0619/Cl 125 und Sphäroguss EN-GJS-400-18-LT/Cl 125

Druckminderer Typ 2333/Überströmventil Typ 2335

NPS 6 bis 16 · Ausführung membranentlastet

Dargestellt mit Druckminderer Typ 41-23 als Hilfssteuerventil. Die Maße gelten für ein Überströmventil sinngemäß.

Bild 3: Abmessungen in mm

Bestelltext

Druckminderer Typ 2333/Überströmventil Typ 2335

NPS (DN) ..., Ventil balgentlastet/membranentlastet (ab NPS 2½),

Gehäusewerkstoff ..., Class ...,

mit Hilfssteuerventil Typ ..., Sollwertbereich ... psi (bar),

Medium ..., max. Mediumtemperatur ...,

evtl. Sonderausführung