

T 2559

Druckaufbauregler mit Sicherheitsfunktion und integriertem Überströmventil · Typ 2357-3 Druckregler ohne Hilfsenergie · für besondere Anwendungen



Anwendung

Druckregler für kryogene Gase sowie flüssige, gasförmige und dampfförmige Medien · Betriebsdrücke bis **40 bar** · Sollwerte von **2 bis 40 bar** · Temperaturbereich **-196 bis +200 °C** · sauerstoffrein gemäß internationalen Standards und Richtlinien

Technische Gase wie z. B. Argon, Stickstoff und Sauerstoff werden in wärmeisolierten Standtanks tiefkalt, verflüssigt unter einem konstanten Druck gelagert. Entsprechende Rohrleitungen führen zum Verbraucher. Die extremen Betriebsbedingungen (Drücke bis 40 bar und Temperaturen bis -196 °C) erfordern spezielle Regelarmaturen.

Der Druckregler Typ 2357-3 erfüllt diese Anforderungen, da er speziell für die außergewöhnlichen Bedingungen der Tieftemperaturtechnik ausgelegt ist.

Charakteristische Merkmale

- Wartungsarme P-Regler, keine Hilfsenergie erforderlich
- Großer Sollwertbereich und bequeme Sollwerteneinstellung
- Robuste Ausführung bei geringer Bauhöhe
- Gereinigt und verpackt für den Sauerstoffeinsatz

Ausführungen

Der Druckregler besteht im Wesentlichen aus einem Ventilgehäuse mit drei Anschlüssen (gekennzeichnet mit A, B und C), einem federbelasteten Stellbalg mit Sollwertsteller und einem Rohrkegel.

– Druckaufbauregler mit Sicherheitsfunktion

Wirkrichtung von A nach B · schließend: Der Druck von Anschluss B wirkt auf den Stellbalg. Bei steigendem Druck nach dem Ventil schließt der Druckaufbaukegel das Ventil.

Sicherheitsfunktion: Der Rohrkegel des Druckaufbaureglers funktioniert wie ein Sicherheitsventil und entlastet den Druckraum an Anschluss A bei Überschreiten des Sollwerts um 5 bar. Die Druckdifferenz am Entlastungsbalg zwischen Innendruck (Anschluss C) und Außendruck (Anschluss A) erzeugt eine Stellkraft. Diese öffnet den Kegel gegen die Kraft der Schließfeder. Es erfolgt ein Druckausgleich und der Druckraum vor Anschluss A wird entlastet.

– Überströmventil

Wirkrichtung von B nach C · öffnend: Im drucklosen Zustand ist Durchgang B nach C geschlossen. Der Rohrkegel öffnet erst bei Überschreiten des Sollwerts (Druckaufbau) um 0,5 bar und entlastet so den Druckraum hinter An-



Bild 1: Druckaufbauregler Typ 2357-3 mit Rückschlageinheit, Anschluss A und B mit Löt nipple (Standardausführung)

schluss B.

Der Anschluss C kann zusätzlich mit einer Rückschlageinheit ausgerüstet werden.

Zubehör

- Anschluss A und B: Anschlussteile Löt nipple mit Kugelbuchse (für Rohr-Ø 28 mm)
- Anschluss C: Anschlussteile Löt nipple mit Kugelbuchse (für Rohr-Ø 18 mm, ohne Rückschlageinheit)
- Rückschlageinheit: Anschlussteile Löt nipple mit Kugelbuchse (für Rohr-Ø 28 mm) zum Anbau an die Rückschlageinheit.

Weiteres Zubehör in Typenblatt ▶ T 2570.

Sonderausführungen

- Alle medienberührenden Teile aus CrNi-Stahl
- Regler für Einsatz in der Flüssigphase

Wirkungsweise

Der Druckregler wirkt in Durchflussrichtung von Anschluss A nach Anschluss B als Druckaufbauregler mit Sicherheitsfunktion.

Im drucklosen Zustand ist das Ventil geöffnet. Der Druck hinter dem Ventil wird auf den Stellbalg (3) übertragen. Die entstandene Stellkraft verstellt den mit der Kegelhülse fest verbundenen Druckaufbaukegel (2.1) abhängig von der Federkraft, die am Sollwertsteller (10) einstellbar ist. Das Ventil schließt, sobald der Druck hinter dem Ventil den eingestellten Sollwert erreicht hat.

In der Funktion als Druckaufbauregler wirkt der Regler zusätzlich als Sicherheitsventil für den Druckraum vor Anschluss A. Bei einer Drucküberschreitung des Sollwerts um ca. 5 bar wird die Federkraft der Schließfeder (16) überwunden. Der Druckaufbaukegel (2.1) öffnet und der anstehende Druck wird nach B und C abgeführt.

In der Funktion als Überströmventil ist die Durchflussrichtung von B nach C. So lange keine Druckdifferenz zwischen B und C auftritt, dichtet der Rohrkegel gegenüber dem Stellbalg ab. Der am Anschluss B anstehende Druck wirkt auf den Stellbalg (3). Diese Kraft steht der Kraft der Sollwertfedern (8) entgegen und öffnet bei Überschreiten des eingestellten Sollwerts um mehr als ca. 0,5 bar den Rohrkegel (2.2) zum Druckausgleich, wobei das Medium über das Innere des Rohrkegels über Anschluss C entweicht.

Optional kann der Regler in der Funktion als Überströmventil zusätzlich mit einer Rückschlagereinheit (12) ausgerüstet werden. Sie verhindert das Rückströmen des Mediums vom Anschluss C, und erlaubt Wartungsarbeiten am Druckaufbauregler ohne den Behälter entleeren zu müssen.

Einbau

Anschluss C nach „oben“ gerichtet

Einsatz als

- **Druckaufbauregler** mit Sicherheitsfunktion
Durchflussrichtung von Anschluss A nach B
- **Überströmventil**
Durchflussrichtung von Anschluss B nach C

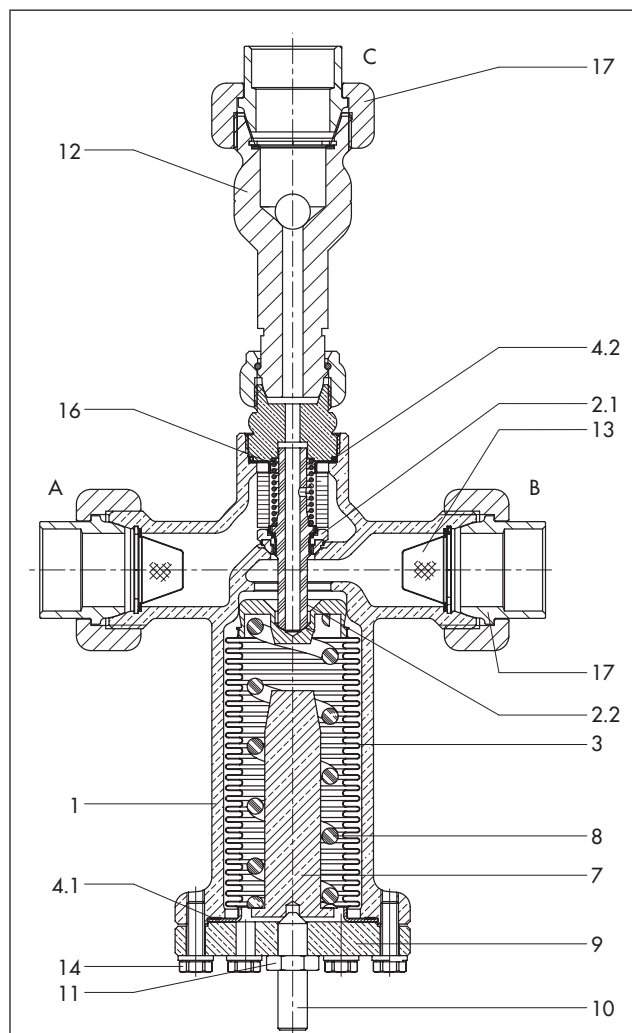
Weitere Informationen stehen in ► EB 2559 zur Verfügung.

Baumusterprüfung

Die Regler sind baumustergeprüft nach Druckgeräterichtlinie 97/23/EG Modul B.

Seriennummer

Die Geräte sind auf dem Typenschild mit einer Seriennummer gekennzeichnet. Informationen zum Typenschild stehen in ► EB 2559 zur Verfügung.



1	Ventilgehäuse
2.1	Druckaufbaukegel
2.2	Rohrkegel
3	Stellbalg
4.1	Dichtring (Gehäusedeckel)
4.2	Dichtring (Gehäuseoberteil)
7	Federteller
8	Sollwertfeder
9	Gehäusedeckel
10	Sollwertsteller (Innensechskant SW 5)
11	Kontermutter (SW 17)
12	Rückschlagereinheit (Zubehör)
13	Sieb
14	Gehäuseschraube
16	Schließfeder
17	Löt nipple mit Kugelbuchse (Zubehör)

Bild 2: Druckaufbauregler Typ 2357-3 mit Sicherheitsfunktion und integriertem Überströmventil

Einbaubeispiel

Druckregler als Druckaufbauregler mit Sicherheitsfunktion

Bei der Gasentnahme wird die tiefkalte Flüssigkeit durch den Gasdruck im isolierten Behälter in den Verdampfer (8) geleitet. Der Gasdruck sinkt unter den eingestellten Arbeitsdruck. Der Druckaufbauregler Typ 2357-3 öffnet und Flüssigkeit strömt in den Druckaufbauverdampfer (7). Der Gasdruck steigt und erreicht wieder den Arbeitsdruck, der Druckaufbauregler schließt.

Nach Schließen von Absperrventil (6.1) verdampft die in der Leitung zwischen dem Absperrventil und dem Regler (2) stehende Flüssigkeit, wobei sich der Druck erhöht. Der Kegel des Druckreglers wirkt jetzt wie ein Sicherheitsventil, indem das Ventil (Vordruck auf A) bei einer Überschreitung des Sollwerts

um ca. 5 bar zum Druckausgleich nach B und C öffnet. Der Druckraum wird damit entlastet. Für die Sonderausführung gilt entsprechendes.

Zum Abführen kleiner Gasmengen kann das Überströmventil Typ 2357-2 (11) mit Sonderzubehör eingesetzt werden. Das Sicherheitsventil löst nicht aus, wenn nur die Gasvolumina aufgrund des Wärmeeinfalls abzuführen sind.

Druckregler als Überströmventil

In Durchflussrichtung von B nach C wirkt Typ 2357-3 (2) als Überströmventil. Bei einem Arbeitsdruck ca. 0,5 bar über dem eingestellten Sollwert öffnet das Ventil und leitet das Medium über Anschluss C in die Verbraucherleitung zur Anlage zurück.

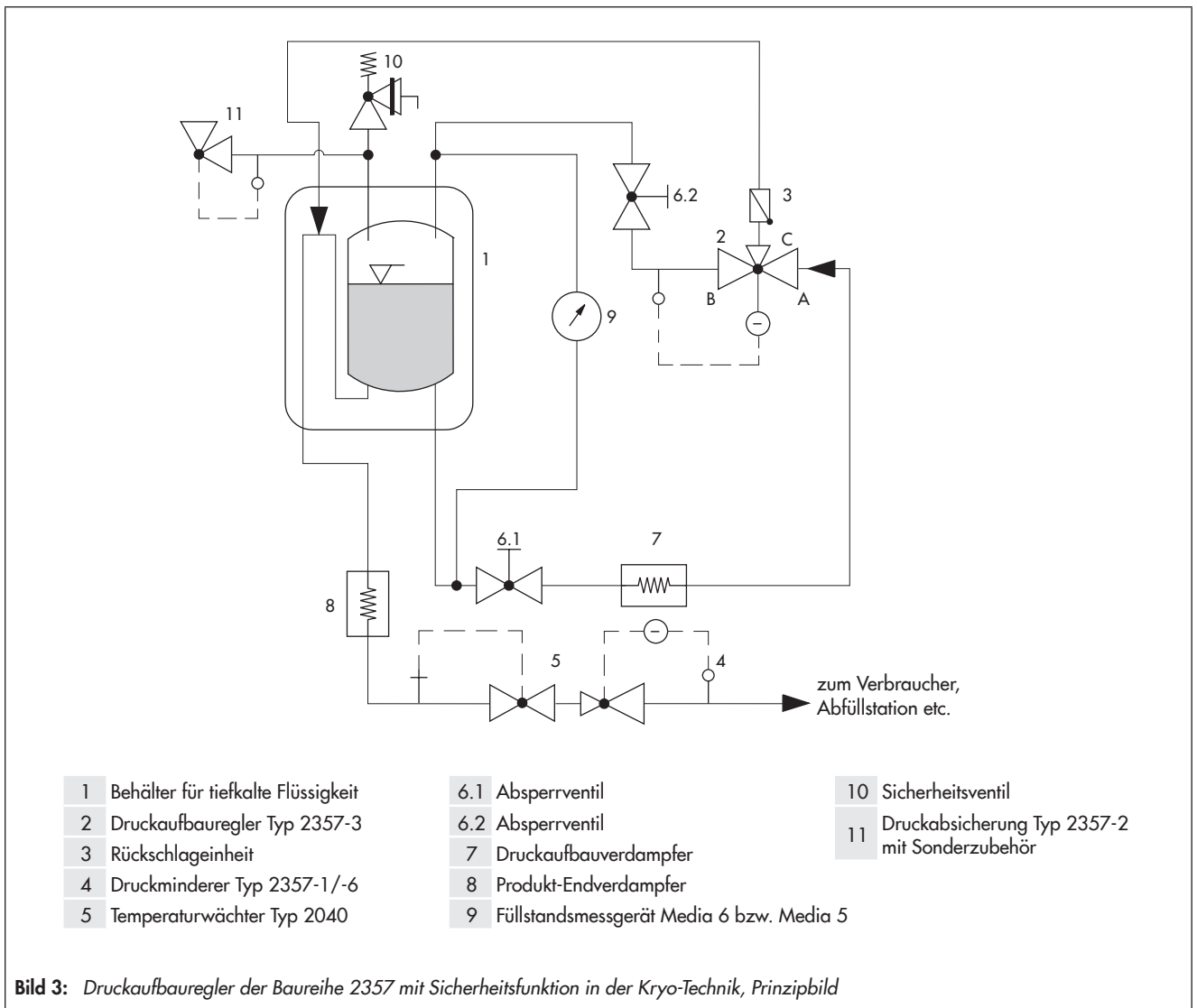


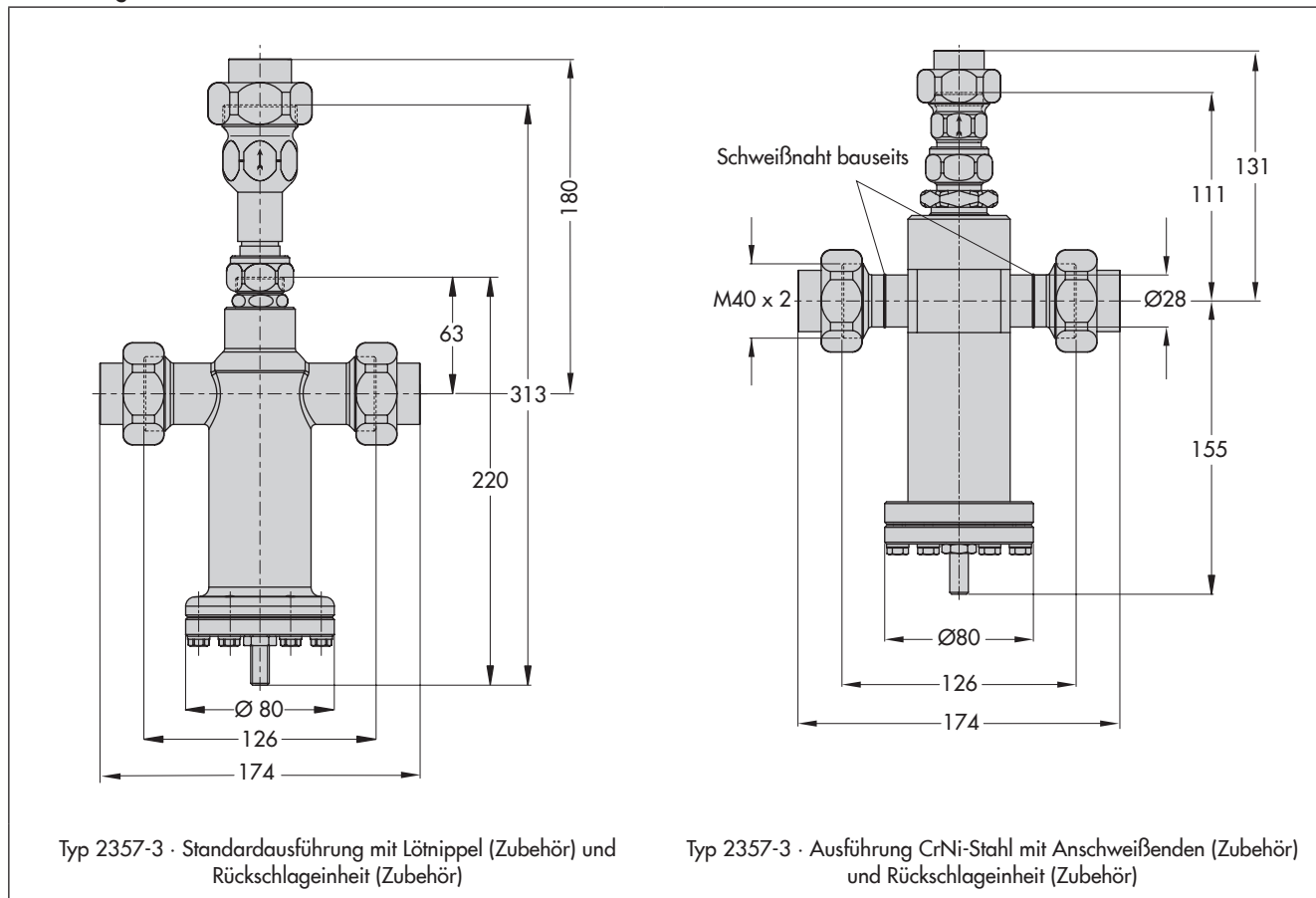
Tabelle 1: Technische Daten · Alle Drücke als Überdruck in bar

Typ	2357-3	
	- Einsatz in der Gasphase -	- Sonderausführung in der Flüssigphase -
Nenndruck	PN 40	
K _{VS} -Wert	3,2	
Sollwertbereich	2 bis 10 bar · 8 bis 26 bar · 25 bis 40 bar	
Sicherheitsfunktion	5 bar oberhalb des Sollwerts	12 bar oberhalb des Sollwerts
Überströmfunktion	0,5 bar oberhalb des Sollwerts	
Temperaturbereich	-196 bis +200 °C	
Gewicht, ca.	3,5 kg	
Konformität	CE · EAC	

Tabelle 2: Werkstoffe · Werkstoff-Nr. nach DIN EN

Typ		2357-3	
Gehäuse		CC754S-GM (Messing)	1.4404
Rohrkegel		1.4301	1.4301
Kegel		1.4301 · PTFE weich dichtend	
Balg		1.4571	
Sollwertfedern		Korrosionsfester Stahl 1.4310	
Gehäuseabdichtung		PTFE	
Anschlüsse	A, B	M40 x 2	Anschweißenden 26,9 x 2
	C	M26 x 1,5 Außengewinde	
	Rückschlageinheit	M40 x 2	M26 x 1,5

Abmessungen · Maße in mm



Durchflusskapazität des Reglers in Abhängigkeit von der Flüssigkeitssäule und dem eingestellten Druckniveau im Kryobehälter

Für die Medien Stickstoff (N₂), Sauerstoff (O₂), Argon (Ar), Kohlendioxid (CO₂) und Erdgas (LNG) ist jeweils die Wertetafel mit dem zugehörigen Diagramm für den Massendurchfluss dargestellt.

Die Angaben beziehen sich auf den Druckaufbauregler **Typ 2357-3**, eingebaut in der Gasphase des Druckaufbaureislaufes; Darstellung wie unter **Einbaubeispiel** in Bild 3.

Die maximale Durchflusskapazität des Reglers in kg/h ergibt sich aus dem eingestellten Druckniveau (Sollwert p_ü) und dem Füllstand des Mediums in m im Behälter und kann für jeden Zustand aus dem Diagramm grafisch ermittelt werden.

Die Angaben im Diagramm beziehen sich auf theoretische Berechnungen, bei denen z. B. Druckverluste in der Rohrleitung nicht berücksichtigt sind. Die tatsächliche Durchflusskapazität kann deshalb vom ermittelten Wert abweichen.

Tabelle 3: Massendurchfluss von Stickstoff (N₂) in Abhängigkeit von der Flüssigkeitssäule und dem eingestellten Druckniveau (Sollwert p_ü) im Kryobehälter

Sollwert p _ü	bar	2	4	6	8	10	12	15	20	25	30	35	40
	psi	29	58	87	116	145	174	217,6	290,1	362,6	435,1	507,6	580,2
	kg/cm ²	2	4,1	6,1	8,2	10,2	12,2	15,3	20,4	25,5	30,6	35,7	40,8

Füllstand in m	Massendurchfluss in kg/h												
1	125	159	188	214	238	260	293	348	408	487	656	736	
3	190	243	287	326	362	398	448	532	625	747	1010	1125	
5	239	305	361	410	456	499	564	670	786	942	1276	1411	
7	280	356	421	479	533	583	659	784	921	1102	1501	1650	
9	315	402	475	541	601	658	744	885	1041	1248	1699	1860	
11	349	443	524	594	660	726	820	976	1148	1381	1880	2049	
14	393	499	588	670	745	818	921	1100	1296	1567	2125	2307	
17	435	551	648	738	820	898	1015	1208	1426	1739	2349	2535	
20	473	597	702	799	891	976	1103	1314	1552	1903	2560	2750	

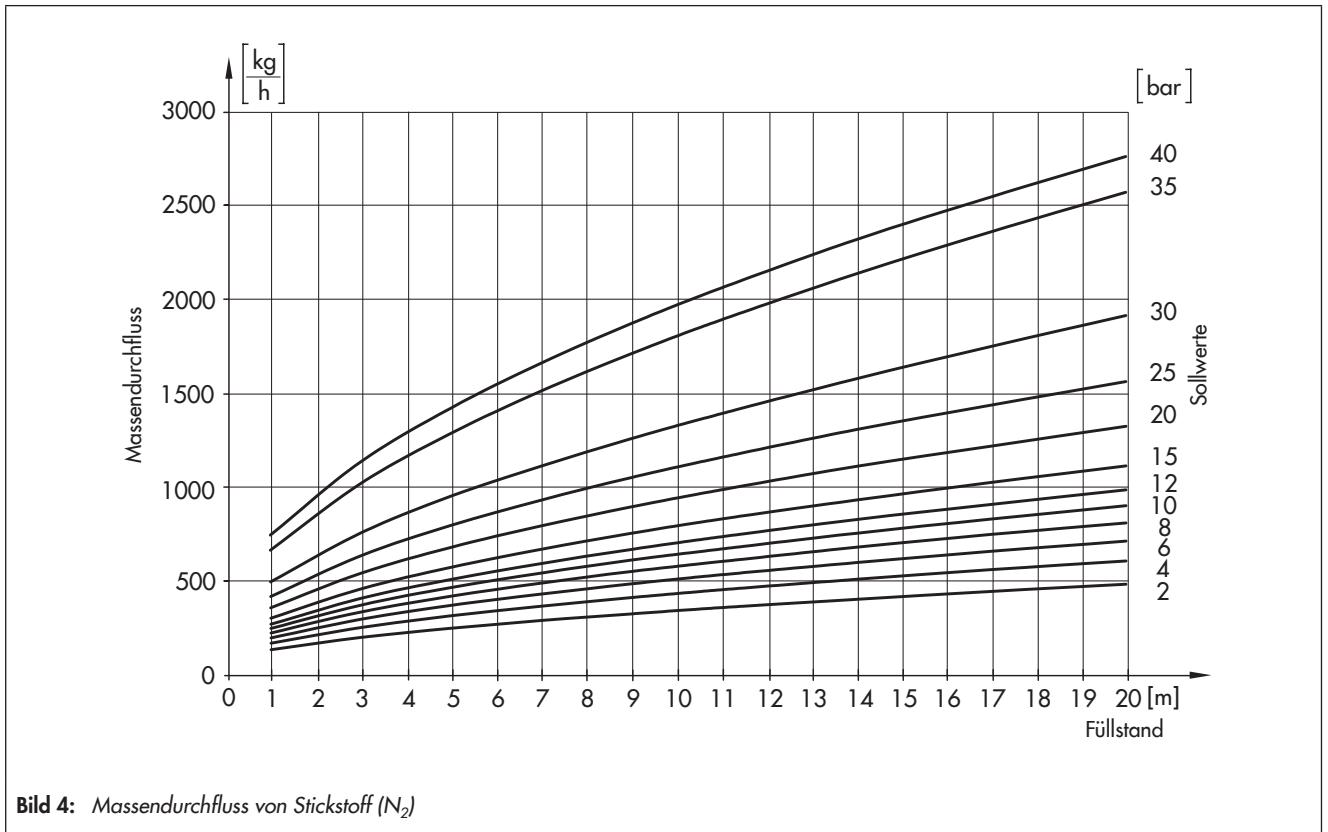


Tabelle 4: Massendurchfluss von Sauerstoff (O_2) in Abhängigkeit von der Flüssigkeitssäule und dem eingestellten Druckniveau (Sollwert $p_{ü}$) im Kryobehälter

Sollwert $p_{ü}$	bar	2	4	6	8	10	12	15	20	25	30	35	40
	psi	29	58	87	116	145	174	217,6	290,1	362,6	435,1	507,6	580,2
	kg/cm ²	2	4,1	6,1	8,2	10,2	12,2	15,3	20,4	25,5	30,6	35,7	40,8

Füllstand in m	Massendurchfluss in kg/h												
1	145	185	217	245	270	295	328	382	433	485	541	603	
3	222	282	331	374	414	451	503	585	663	743	829	921	
5	279	354	416	471	520	567	632	735	833	933	1039	1159	
7	328	415	486	550	607	661	739	857	975	1093	1215	1356	
9	371	467	549	619	685	746	831	967	1101	1233	1371	1533	
11	410	517	604	684	755	823	917	1067	1209	1355	1514	1693	
14	465	583	682	769	850	924	1033	1202	1363	1529	1709	1912	
17	515	643	751	849	937	1020	1135	1321	1504	1686	1885	2105	
20	562	699	815	920	1016	1108	1234	1435	1633	1833	2044	2294	

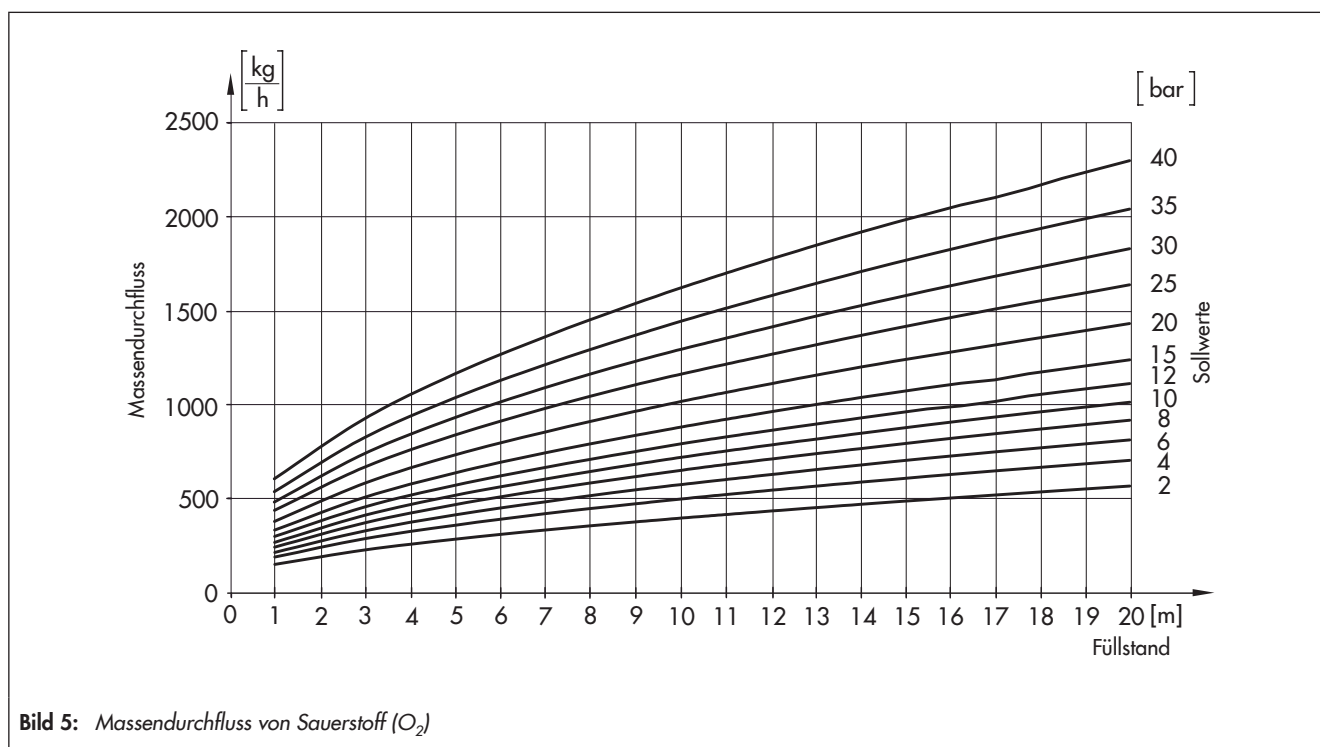


Tabelle 5: Massendurchfluss von Argon (Ar) in Abhängigkeit von der Flüssigkeitssäule und dem eingestellten Druckniveau (Sollwert $p_{\ddot{u}}$) im Kryobehälter

Sollwert $p_{\ddot{u}}$	bar	2	4	6	8	10	12	15	20	25	30	35	40
	psi	29	58	87	116	145	174	217,6	290,1	362,6	435,1	507,6	580,2
	kg/cm ²	2	4,1	6,1	8,2	10,2	12,2	15,3	20,4	25,5	30,6	35,7	40,8

Füllstand in m	Massendurchfluss in kg/h												
1	183	232	272	308	340	371	413	480	546	613	683	765	
3	283	356	418	472	522	568	633	736	836	939	1049	1176	
5	358	450	527	594	657	714	796	927	1051	1179	1320	1478	
7	422	530	618	696	770	837	934	1084	1233	1384	1544	1735	
9	480	599	700	788	869	945	1053	1224	1394	1564	1748	1963	
11	534	664	774	870	959	1046	1163	1353	1536	1724	1931	2173	
14	611	754	876	985	1086	1179	1315	1525	1734	1949	2184	2463	
17	683	838	972	1090	1199	1305	1452	1684	1917	2154	2416	2724	
20	753	919	1061	1190	1308	1419	1580	1836	2082	2346	2628	2977	

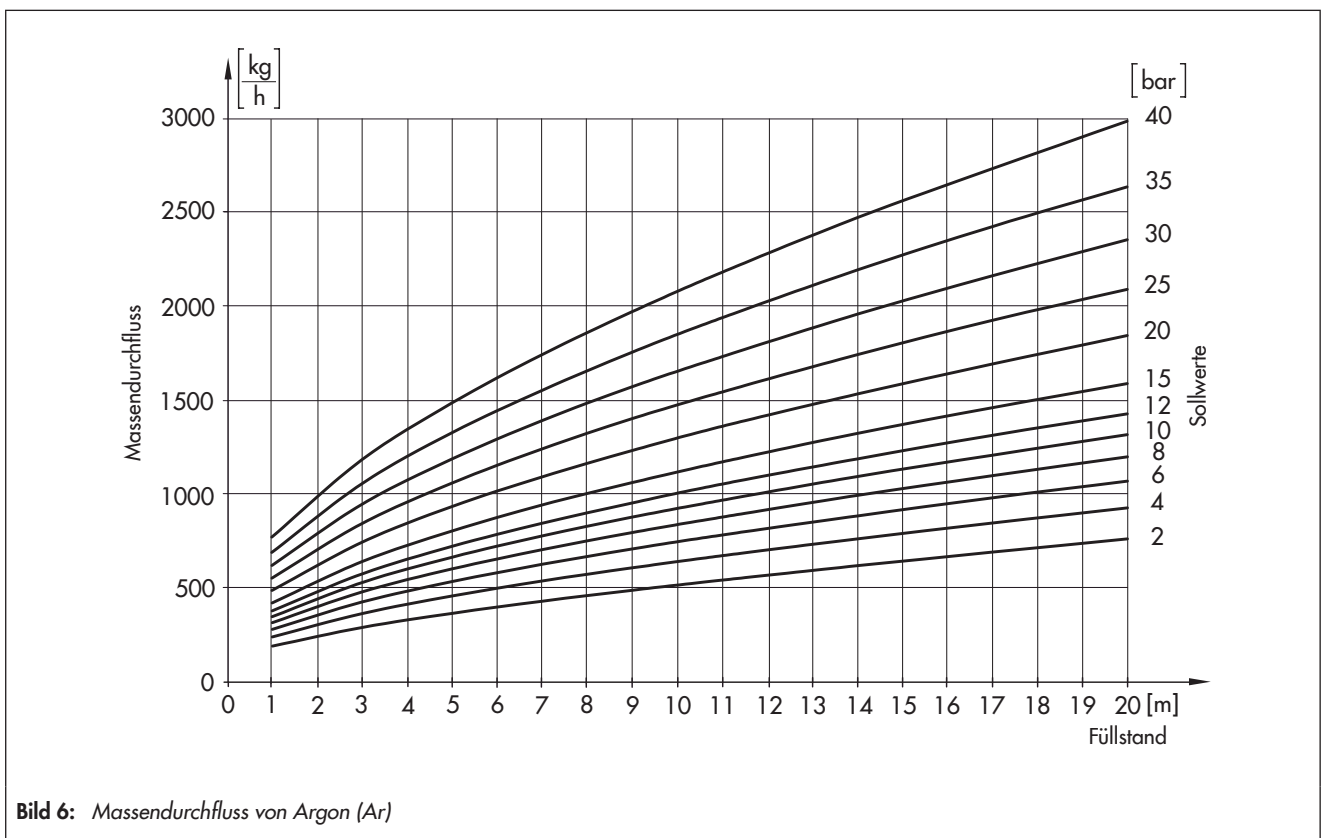


Tabelle 6: Massendurchfluss von Kohlendioxid (CO₂) in Abhängigkeit von der Flüssigkeitssäule und dem eingestellten Druckniveau (Sollwert p₀) im Kryobehälter

Sollwert p ₀	bar	2	4	6	8	10	12	15	20	25	30	35	40
	psi	29	58	87	116	145	174	217,6	290,1	362,6	435,1	507,6	580,2
	kg/cm ²	2	4,1	6,1	8,2	10,2	12,2	15,3	20,4	25,5	30,6	35,7	40,8

Füllstand in m	Massendurchfluss in kg/h												
1	-	-	180	204	224	244	272	313	352	390	426	463	
3	-	-	276	311	344	374	416	480	540	596	653	709	
5	-	-	345	390	431	469	521	601	676	748	819	890	
7	-	-	404	456	504	547	608	702	790	874	956	1040	
9	-	-	455	514	567	617	685	792	890	985	1078	1171	
11	-	-	501	566	625	679	754	870	979	1083	1187	1290	
14	-	-	564	637	702	764	849	979	1102	1219	1336	1452	
17	-	-	621	700	772	840	932	1076	1210	1342	1468	1595	
20	-	-	674	759	837	910	1012	1167	1313	1452	1593	1731	

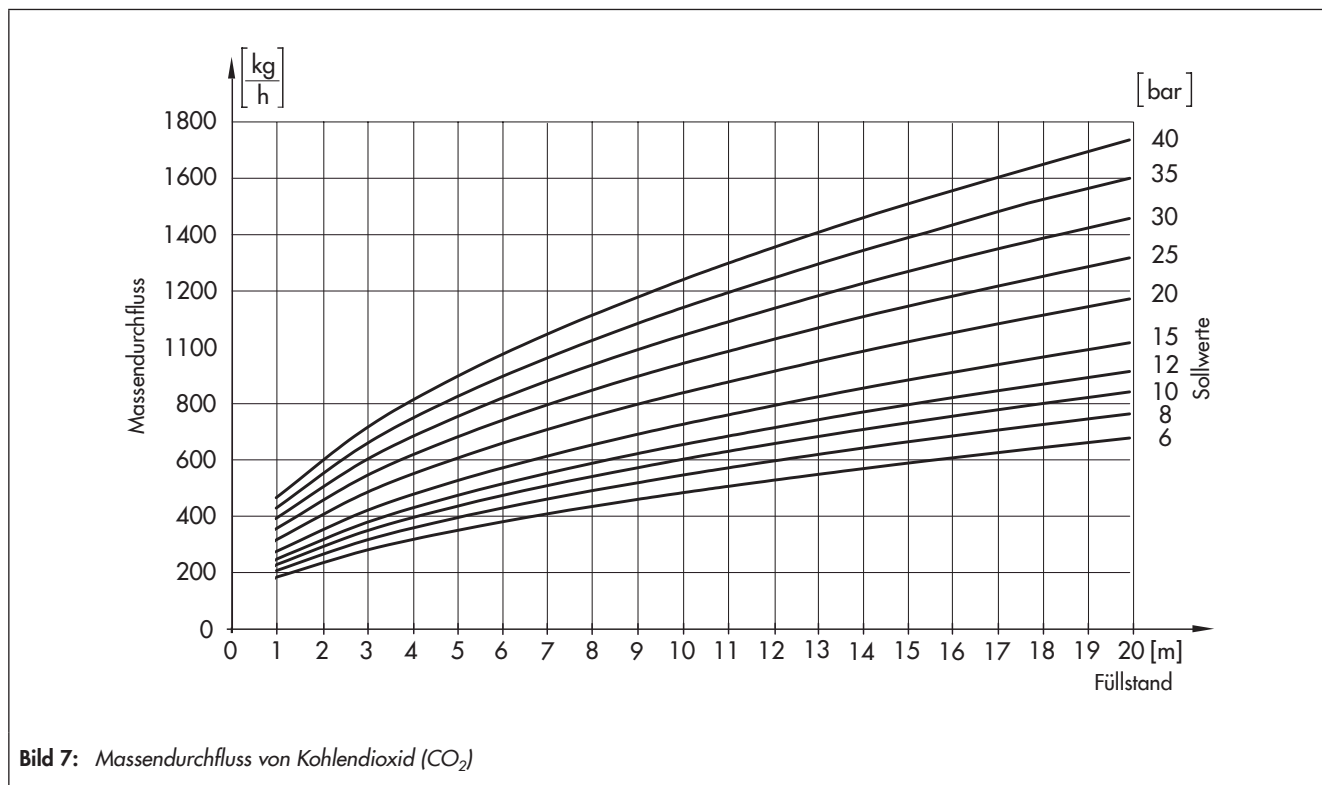


Tabelle 7: Massendurchfluss von Erdgas (LNG) in Abhängigkeit von der Flüssigkeitssäule und dem eingestellten Druckniveau (Sollwert $p_{\text{ü}}$) im Kryobehälter

Sollwert $p_{\text{ü}}$	bar	2	4	6	8	10	12	15	20	25	30	35	40
	psi	29	58	87	116	145	174	217,6	290,1	362,6	435,1	507,6	580,2
	kg/cm ²	2	4,1	6,1	8,2	10,2	12,2	15,3	20,4	25,5	30,6	35,7	40,8

Füllstand in m	Massendurchfluss in kg/h											
1	56	71	84	95	105	114	128	149	170	191	215	244
3	86	109	128	145	161	175	196	228	260	293	329	373
5	108	137	161	182	202	220	245	286	326	368	413	469
7	126	160	188	213	235	257	287	335	381	430	483	549
9	142	180	212	240	265	289	323	377	430	484	545	618
11	157	199	230	264	292	318	356	415	473	533	599	682
14	177	223	262	297	328	358	400	466	531	599	675	767
17	194	246	289	326	361	393	439	513	585	659	742	845
20	211	267	313	353	391	426	476	555	633	714	805	917

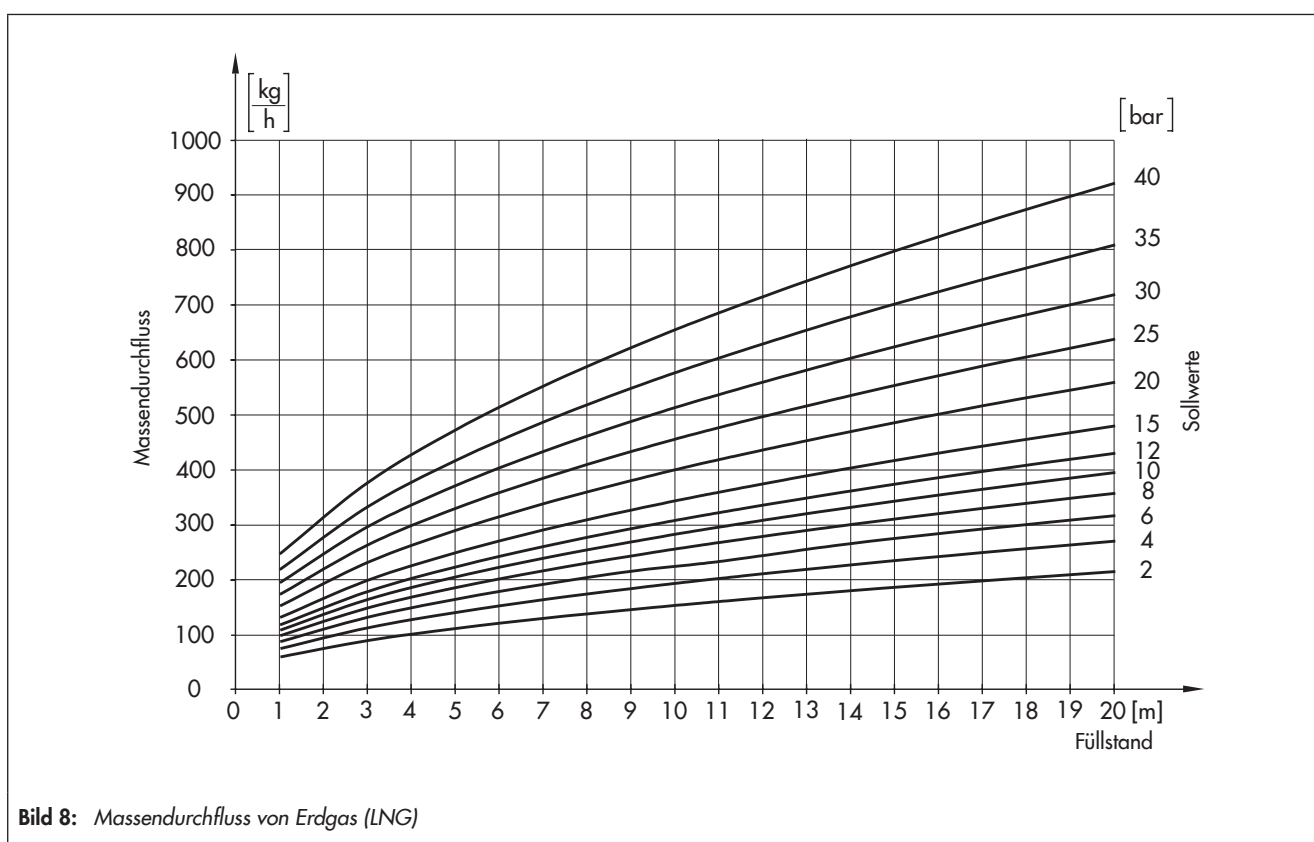


Bild 8: Massendurchfluss von Erdgas (LNG)

Bestelltext

Druckaufbauregler Typ 2357-3

Sollwertbereich ... bar,

evtl. Zubehör ...,

evtl. Sonderausführung ...