

T 2570

Ersatzteile und Zubehör · Regler ohne Hilfsenergie für kryogene Medien

Anschlusskomponenten · Rückschlageinheiten · Wartungssätze · Umbausätze · Sonstiges

Anwendung

Ersatzteile und Zubehör für Baureihe 2357 und Sicherheitstemperaturwächter Typ 2040.

Alle Teile sind gereinigt und schmutzsicher verpackt (öl- und fettfrei) für die Sauerstoffanwendung (sofern nicht anders gekennzeichnet).

Für den sicheren Betrieb und die einwandfreie Funktion der Regler bietet SAMSON die folgenden Ersatzteile (Verschleißteile) und Zubehör an:

Anschlusskomponenten

- Lötnippel mit Kugelbuchsen inkl. Überwurfmutter für den Einbau in die vorhandene Rohrleitung. Die Nippel werden bauseits verlötet. Anschweißenden inkl. Überwurfmutter für den Einbau in die vorhandene Rohrleitung. Die Enden werden bauseits verschweißt.

Rückschlageinheit

- Verhindert das Rückströmen des Mediums vor das Ventil.

Wartungssätze

- Verschleißteile wie z. B. Kegel, Membranen und Dichtungen.

Umbausätze

- Federn und Membran bzw. Stellbälge zum Umbauen in einen anderen Sollwertbereich.

Sonstiges

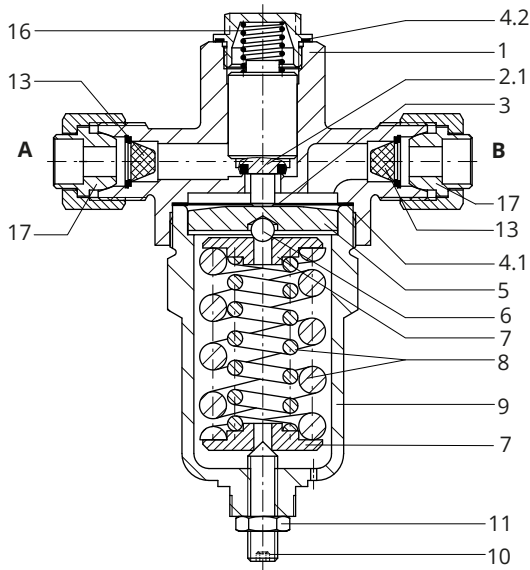
- Siebe, Zubehörteile zur Nachdrückanhebung, Verschlusskappen etc.

Inhalt

Typ	Seite
Typ 2357-1 · Typ 2357-2	2
Typ 2357-11 · Typ 2357-21	3
Typ 2357-3 in Messing	4
Typ 2357-3 in Edelstahl	5
Typ 2040	6



Druckaufbauregler oder Druckminderer Typ 2357-1 (PN 50)



Überströmventil Typ 2357-2 (PN 50)

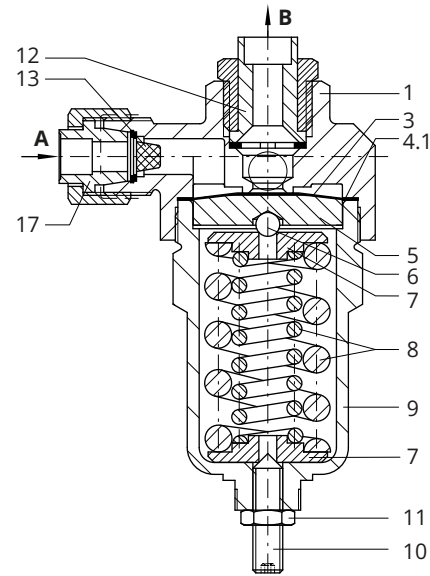


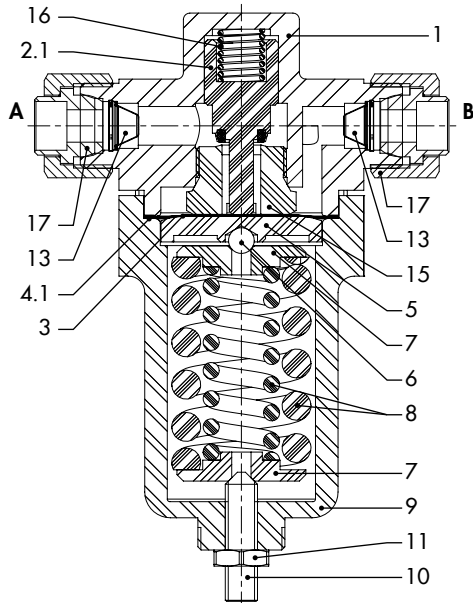
Bild 2: Druckregler Typ 2357-1 (► T 2557-1) und Typ 2357-2 (► T 2557-2)

1 Ventilgehäuse	6 Kugel	12 Rückschlageinheit
2.1 Kegel	7 Federteller	13 Sieb
3 Stellmembran	8 Sollwertfedern	16 Kegelfeder
4.1 Dichtring (Gehäuseunterteil)	9 Gehäuseunterteil (Federhaube)	17 Lötnippel mit Kugelbuchse (Zubehör)
4.2 Dichtring (Gehäuseoberteil)	10 Sollwertsteller (Innensechskant SW 5)	
5 Membranteller	11 Kontermutter (SW 17)	

Tabelle 1: Ersatzteile und Zubehör · Typ 2357-1 und Typ 2357-2

Position	Ersatzteil/Zubehör	Bestell-Nr.				
		PN 40		PN 50		
	Nenndruck	1 bis 25	10 bis 36	1 bis 8	5 bis 25	8 bis 40
	Sollwertbereich in bar					
	Anzahl der Membranen					
	Innenliegende Membranen aus CuBe					
	Außenliegende Membranen aus 1.4404					
4.1 · 8	Umbausatz Sollwertbereich	1402-0716	1402-0717	1402-0720	1402-0721	1402-0722
3	Wartungssatz	mit 10 Membranen		1400-7625		
		mit 20 Membranen		1400-7626		
4.1	Wartungssatz · mit 20 Dichtungen	1402-0709		1402-0708		
2.1 · 4.2	Wartungssatz Kegel	1402-0715		1402-0713		
	Wartungssatz Sechskantkegel	-		1402-0714		
2.1 · 3 · 4.1 · 4.2	Wartungssatz Kegel	-		1402-0725		
4.2	Wartungssatz · mit 20 Dichtungen	1402-1728				
12	Rückschlageinheit für Typ 2357-2, Anwendung als Economizer	1402-0703 (Ø15 mm) · 1402-0704 (Ø16 mm)				
	Lötnippel mit 1 mm Bohrung zur Nachdrückanhebung für Typ 2357-2, Anwendung als Druckabsicherung ($\Delta p > 3$ bar; Reduktion des K_{vs} -Werts auf 0,02) · ohne Rückschlageinheit	1400-7303 (1x Ø15 mm) 1400-7304 (1x Ø16 mm, Standard für Typ 2357-2)				
17	Lötnippel	1400-9897 (1x Ø12 mm) · 1400-5133 (1x Ø15 mm)				
		1400-5138 (1x Ø16 mm, Standard für Typ 2357-2)				
		1400-5134 (2x Ø15 mm) 1400-5137 (2x Ø16 mm, Standard für Typ 2357-1)				
	Lötnippel ohne Überwurfmutter	1400-9560 (1x Ø12 mm)				
	Anschweißenden	1400-9519 (2x Ø21,3 mm x 1,6 mm)				
13	Sieb	1402-2116 (1x 270x10 ⁻⁶ m Maschenweite)				
	Drosselscheibe für Typ 2357-1	1400-5130 (Bohrung Ø4 mm, 1x Ø15 mm) 1400-5131 (blind, 1x Ø15 mm)				
6	Kugel	1402-0726				

Druckminderer Typ 2357-11



Überströmventil Typ 2357-21

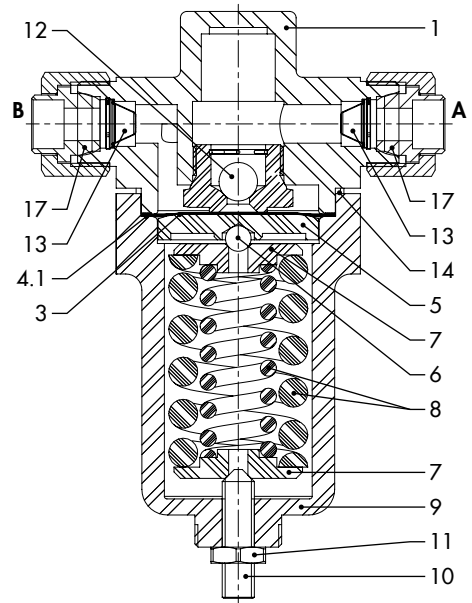


Bild 3: Druckregler Typ 2357-11 (▶ T 2560) und Typ 2357-21 (▶ T 2560)

1 Ventilgehäuse	7 Federteller	13 Sieb
2.1 Kegel	8 Sollwertfedern	14 Gehäuseschraube
3 Stellmembran	9 Gehäuseunterteil (Federhaube)	15 Sitz
4.1 Dichtring (Gehäuseunterteil)	10 Sollwertsteller (Innensechskant SW 5)	16 Kegelfeder
5 Membranteller	11 Kontermutter (SW 17)	17 Überwurfmutter mit Kugelbuchse und Anschweißende oder Flansch (Zubehör)
6 Kugel	12 Integrierte Rückschlagereinheit	

Tabelle 2: Ersatzteile und Zubehör · Typ 2357-11 und Typ 2357-21

Position	Ersatzteil/Zubehör	Bestell-Nr.		
		PN 63		
	Nennndruck	1 bis 8	5 bis 25	8 bis 40
	Sollwertbereich in bar			
	Anzahl der Membranen			
	Innenliegende Membranen aus CuBe	3	5	7
	Außenliegende Membranen aus 1.4404			
4.1 · 8	Umbausatz Sollwertbereich	1402-0720	1402-0721	1402-0722
3 · 4.1	Wartungssatz · mit 7 + 2 Membranen ¹⁾	1402-0649		
4.1	Wartungssatz · mit 20 Dichtungen	1402-0708		
2.1 · 4.2	Wartungssatz Kegel	1402-0878		
4.1 · 15	Wartungssatz Sitz	1402-0879		
13	Sieb	100310936 (1x 270x10 ⁻⁶ m Maschenweite)		
17	Anschraubflansche	1402-0434 (2x DN 25, PN 40) 1402-0594 (2x NPS 1, Class 300)		
	Anschweißenden	1400-9519 (2x Ø21,3 mm x 1,6 mm)		
	Anschweißenden (Ausgangsseite mit 1 mm Bohrung) zur Nachdruckanhebung für Typ 2357-21, Anwendung als Druckabsicherung ($\Delta p > 3$ bar; Reduktion des K_{VS} -Werts auf 0,02)	1402-0514		
	Anschweißenden (Ausgangsseite mit 2,5 mm Bohrung) zur Nachdruckanhebung für Typ 2357-21	1402-0685 (2x Ø21,3 mm x 1,6 mm)		
n. d. ²⁾	Dichtkappe für Leckleitungsanschluss	1402-0687		
n. d. ²⁾	Wartungssatz · mit 10 Dichtungen für Leckleitungsanschluss	1402-0880		
6	Kugel	1402-0726		

¹⁾ Anwendung für technische Gase

²⁾ Nicht im Bild dargestellt

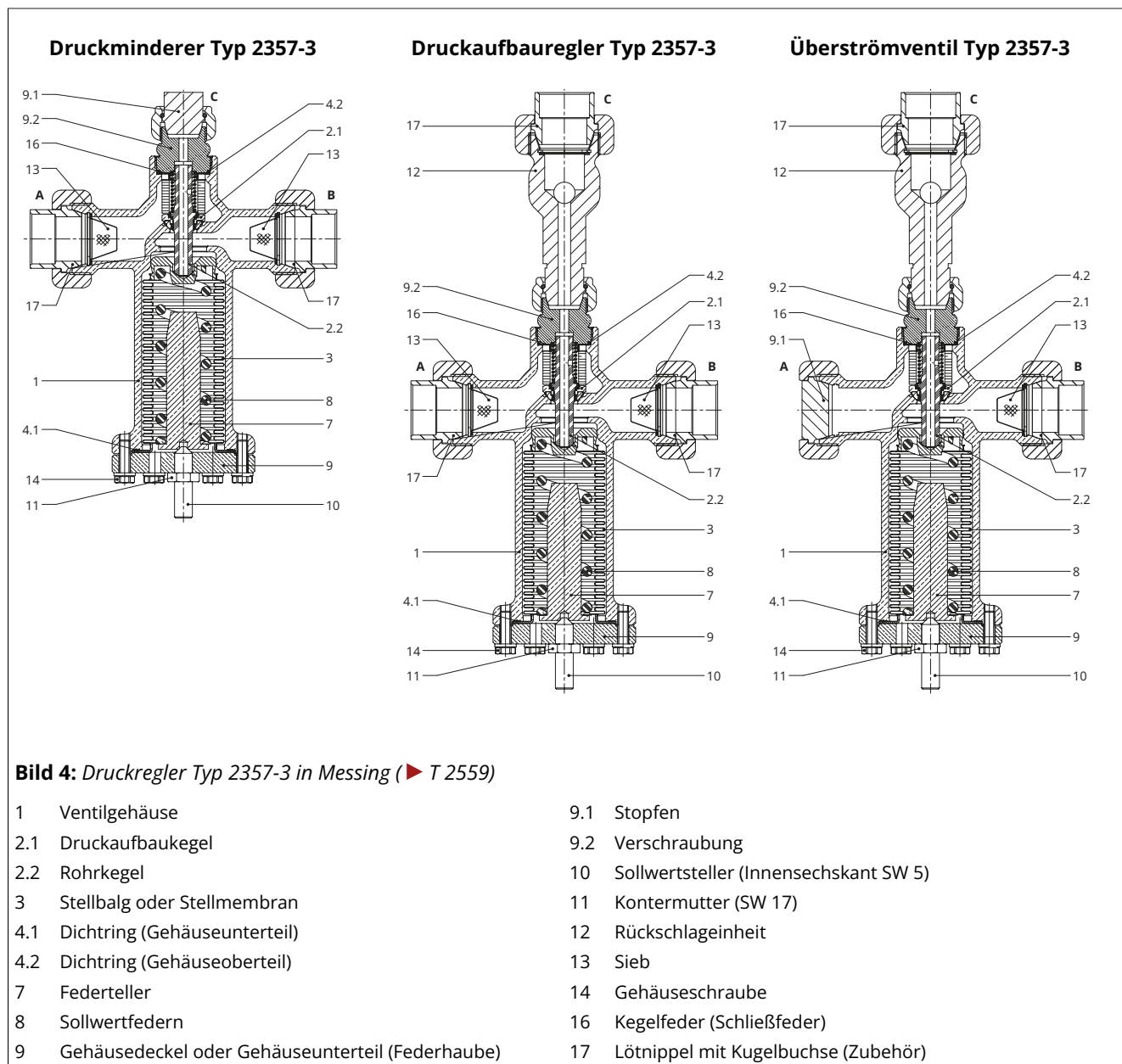


Bild 4: Druckregler Typ 2357-3 in Messing (► T 2559)

- | | |
|--|--|
| 1 Ventilgehäuse | 9.1 Stopfen |
| 2.1 Druckaufbaukegel | 9.2 Verschraubung |
| 2.2 Rohrkegel | 10 Sollwertsteller (Innensechskant SW 5) |
| 3 Stellbalg oder Stellmembran | 11 Kontermutter (SW 17) |
| 4.1 Dichtring (Gehäuseunterteil) | 12 Rückschlageinheit |
| 4.2 Dichtring (Gehäuseoberteil) | 13 Sieb |
| 7 Federteller | 14 Gehäuseschraube |
| 8 Sollwertfedern | 16 Kegelfeder (Schließfeder) |
| 9 Gehäusedeckel oder Gehäuseunterteil (Federhaube) | 17 Löt nipple mit Kugelbuchse (Zubehör) |

Tabelle 3: Ersatzteile und Zubehör · Typ 2357-3 (Messing)

Position	Ersatzteil/Zubehör	Bestell-Nr.			Index ¹⁾
	Nenndruck	PN 40			
	Ausführung Stellbalg	Einwandig		Doppelwandig	
	Sollwertbereich in bar	2 bis 10	8 bis 26	25 bis 40	
4.1 · 7 · 8	Umbausatz Sollwertbereich (Teil A)	1402-0706	1402-0707	1402-0710	6 bis 9
3 · 4.1	Umbausatz Sollwertbereich (Teil B)	1402-0711	1402-0711	1402-0712	6 bis 9
2.1 · 4.2 · 16	Wartungssatz Kegel	1402-0925 (Gasphase) 1402-1831 (Flüssigphase)			7 bis 9
4.1	Wartungssatz mit 10 Dichtringen	1402-1085			alle
12	Rückschlageinheit	1402-0705			
13	Sieb	100310936 (1x 270x10 ⁻⁶ m Maschenweite)			
17	Löt nipple	1402-1053 (2x Ø28 mm) · 1402-1054 (1x Ø28 mm) 1400-7091 (1x Ø18 mm) · 1400-9823 (1x Ø12 mm)			
	Anschweißenden	1402-1055 (3x Ø18 mm x 1,6 mm)			
	Verschlußkappe für Anschluss A (Bild 5/9.1)	1402-1249			
	Verschlußkappe für Anschluss C (Bild 5/9.1)	1400-7297			

¹⁾ Vgl. Typenschild, Eintrag nach der Typbezeichnung

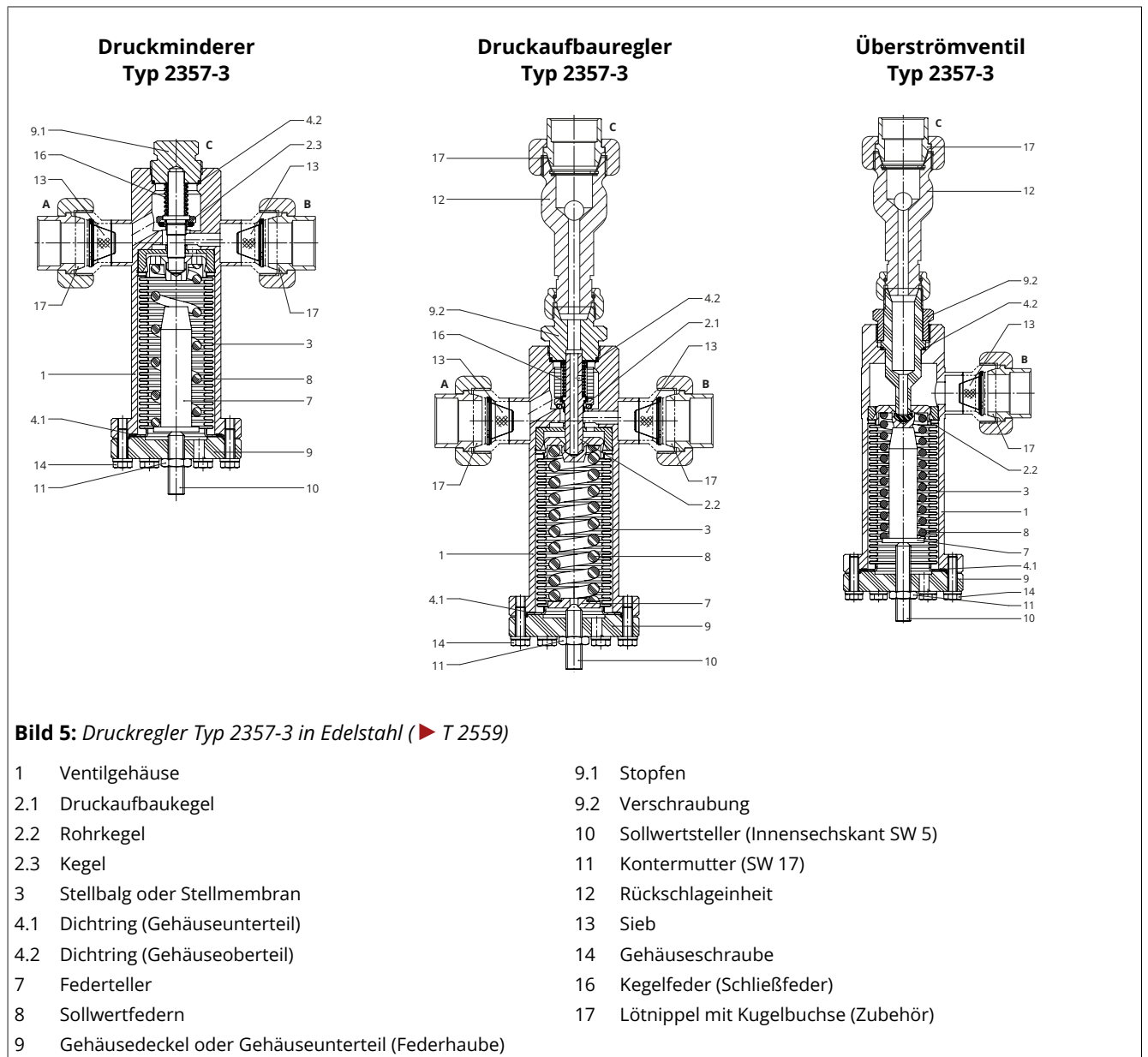


Tabelle 4: Ersatzteile und Zubehör · Typ 2357-3 (Edelstahl)

Position	Ersatzteil/Zubehör	Bestell-Nr.			Index ¹⁾
		PN 40			
		Einwandig		Doppelwandig	
Sollwertbereich in bar		2 bis 10	8 bis 26	25 bis 40	
4.1 · 7 · 8	Umbausatz Sollwertbereich (Teil A)	1402-0706	1402-0707	1402-0710	6 bis 9
3 · 4.1	Umbausatz Sollwertbereich (Teil B)	1402-0711	1402-0711	1402-0712	6 bis 9
2.1 · 4.2 · 16	Wartungssatz Kegel	1402-0872 (Gasphase)			6 bis 9
4.1	Wartungssatz mit 10 Dichtringen	1402-1085			alle
12	Rückschlageinheit	1402-0718			
13	Sieb	100310936 (1x 270x10 ⁻⁶ m Maschenweite)			
17	Anschweißenden	1402-0550 (3x Ø18 mm x 1,6 mm)			
	Anschraubflansche	1402-0595 (2x Ø18 mm x 1,6 mm; für B und C, als Überströmer)			
	Verschlusskappe für Anschluss C (Bild 5/9.1)	1402-1249			

¹⁾ Vgl. Typenschild, Eintrag nach der Typbezeichnung

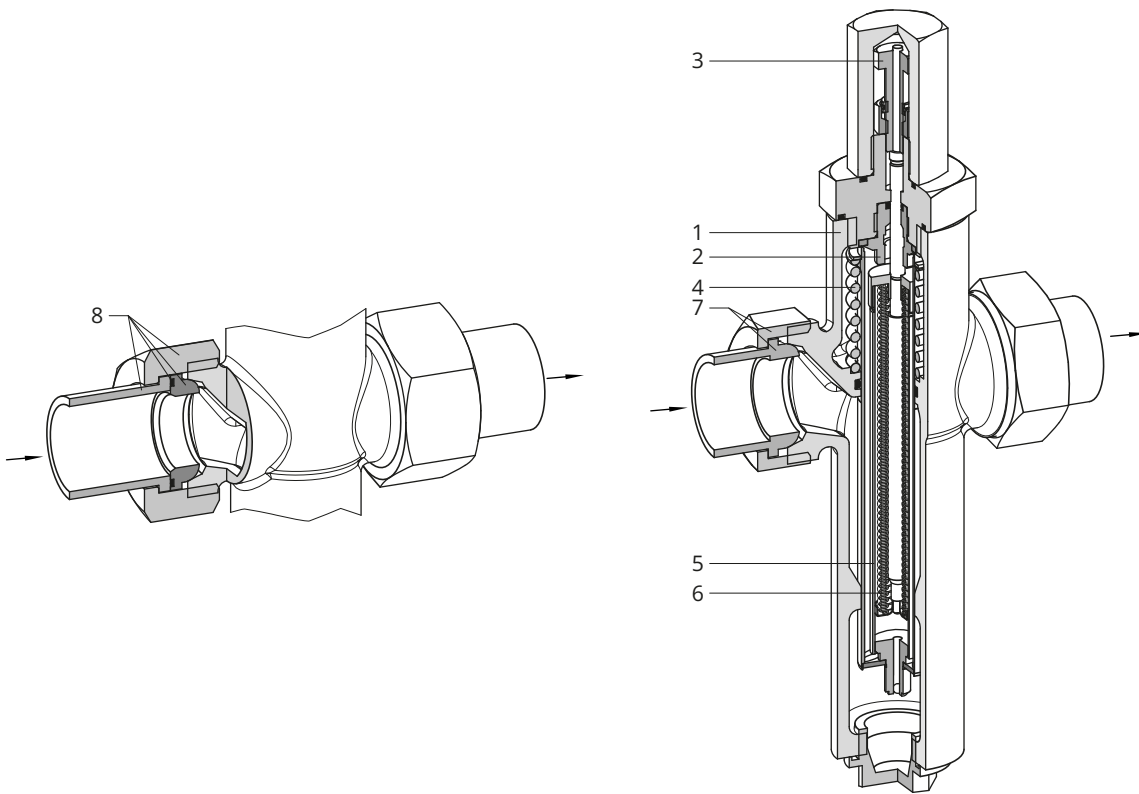


Bild 6: Sicherheitstemperaturwächter Typ 2040 (► T 2090)

- | | | |
|-----------------------------------|--------------------|--|
| 1 Ventilgehäuse | 4 Sollwertfedern | 7 Verschraubung mit Kugelbuchse (Lötnippel) |
| 2 Ventilsitz, weich dichtend | 5 Rohrkegel | 8 Verschraubung mit Flachdichtring (Anschweißende) |
| 3 Sollwertsteller mit Abdeckhaube | 6 Temperaturfühler | |

Tabelle 5: Ersatzteile und Zubehör · Typ 2040

Position	Ersatzteil/Zubehör		Bestell-Nr.	
	Nenndruck		PN 40	
7	Verschraubung mit Kugelbuchse	Lötnippel	Rotguss, DN 25	1400-6840
			Messing, DN 15	1400-9182
		Anschweißenden	Stahl rostfrei, DN 25	1400-9129
			Stahl rostfrei, DN 15	1400-9183
8	Verschraubung mit Flachdichtring	Lötnippel	Messing, DN 25	1400-9131
			Messing, DN 15	1400-9130
		Anschweißenden	Stahl rostfrei, DN 25	1400-9181
			Stahl rostfrei, DN 15	1400-9180