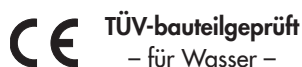


T 2623

Druckminderer Typ 44-2 · Sicherheitsabsperrrventil mit Druckminderer (SAV) Typ 44-3 Druckregler ohne Hilfsenergie · Bauart 44



Anwendung

Druckregler für Sollwerte von **1 bis 10,5 bar** · Ventile **DN 15 bis 50** · **PN 25** · für Flüssigkeiten bis **150 °C**, Luft und Stickstoff bis **80 °C** · Sicherheitsabsperrrventil mit Druckminderer (**SAV**) zur Absicherung von Fernwärmanlagen
Ventil **schließt** bei steigendem Druck **nach** dem Ventil.

Der **Druckminderer Typ 44-2** besteht aus einem Ventil und einem Antrieb mit Stellmembran.

Das **Sicherheitsabsperrrventil mit Druckminderer (SAV) Typ 44-3** ist mit einem Antrieb und zwei Membranen ausgerüstet. Die Ausführung mit zwei unabhängigen Membranen entspricht damit den Anforderungen der AGFW für Fernwärmanlagen. Sie ermöglicht die Funktion des Geräts auch nach Ausfall einer Membran.

Bei einem Schaden am Antrieb (Defekt der Stellmembran) bleibt der Regler weiterhin in Betrieb. Eine optische Anzeige am Antrieb signalisiert den Schaden.

Charakteristische Merkmale

- Geeignet für Luft, Stickstoff, Wasser und andere flüssige Medien, sofern diese an den verwendeten Werkstoffen keine Korrosion hervorrufen.
- Einsitzventil mit druckentlastetem Kegel.
- Die Regler entsprechen den Anforderungen der AGFW (Arbeitsgemeinschaft Fernwärme) FW 504.

Ausführungen (vgl. Bild 2 und Bild 3)

Druckregler Bauart 44 mit Antrieben für Sollwertbereiche von 1 bis 10,5 bar · Ventile DN 15 bis 50 · mit Anschweißenden (Sonderausführung mit Anschraubenden) · DN 32, 40 und 50 auch mit Flanschgehäuse

Typ 44-2 · Druckminderer mit einer Stellmembran

Typ 44-3 · Sicherheitsabsperrrventil mit Druckminderer (SAV) und zwei Stellmembranen · Bei einem Schaden am Antrieb (Defekt der Stellmembran) bleibt der Regler weiterhin in Betrieb · **Bauteilgeprüft nach AGFW FW 504**

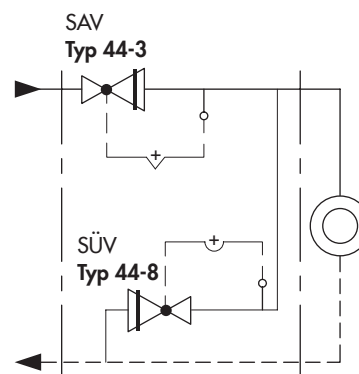


Bild 1: Absicherung einer Hausstation mit SAV Typ 44-3 und SÜV

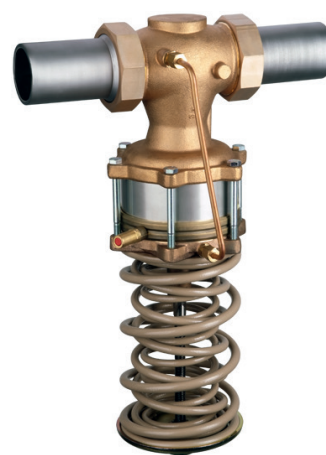


Bild 2: SAV Typ 44-3, Ausführung mit Anschweißenden

Sonderausführung

- Verengter Durchflussquerschnitt mit kleinerem K_{VS} -Wert bei DN 15, 20 und 25.
- Mit Innenteilen aus FKM, z. B. für den Einsatz bei Mineralölen.

Wirkungsweise

Das Ventil (1) wird in Pfeilrichtung durchströmt. Die Stellung des Ventilkegels beeinflusst dabei den Durchfluss über die zwischen Kegel (3) und Sitz (2) freigegebene Fläche.

Der zu regelnde Nachdruck p_2 führt über die außenliegende Steuerleitung (11) auf die Stellmembran (6.1). Er wird dort in eine Stellkraft umgeformt. Diese Stellkraft verstellt den Ventilkegel abhängig von der Kraft des Federpakets (8). Die Federkraft ist am Sollwertsteller (10) einstellbar.

Das Ventil schließt mit steigendem Druck nach dem Ventil und öffnet bei fallendem Druck.

Das Ventil hat einen druckentlasteten Kegel (3). Damit wird die vom Vordruck abhängige Kraft am Ventilkegel eliminiert.

Beim Sicherheitsabsperrentil mit Druckminderer (SAV) Typ 44-3 übernimmt bei einem Bruch der Stellmembran (6.1) die Sicherheitsmembran (6.2) die Regelfunktion des Geräts.

Zur Zustandserkennung ist im Zwischenring eine Membranbruchanzeige (12) oder wahlweise ein Druckschalter zur Signalisierung des Zustands, z. B. in einer Schaltwarte, eingesetzt.

Bauteilprüfung

Das Sicherheitsabsperrentil mit Druckminderer (SAV) Typ 44-3 ist ab $K_{VS} = 1,0$ vom TÜV (für Wasser) bauteilgeprüft. Das Prüfkennzeichen erhalten Sie auf Anfrage.

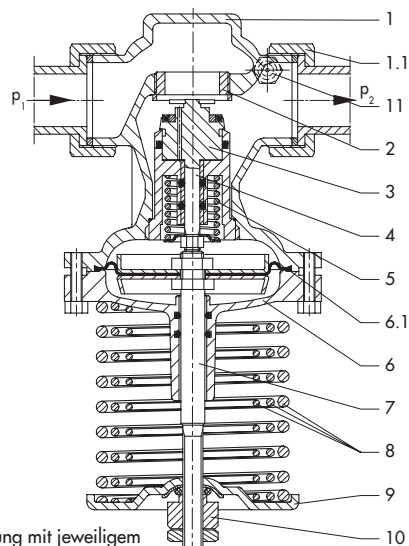
Einbau

Einbau der Regler in waagrecht verlaufende Rohrleitungen. Dabei besonders beachten ...

- Durchflussrichtung entsprechend dem Pfeil auf dem Gehäuse,
- Ventilaufbau einschließlich Antrieb nach unten hängend.

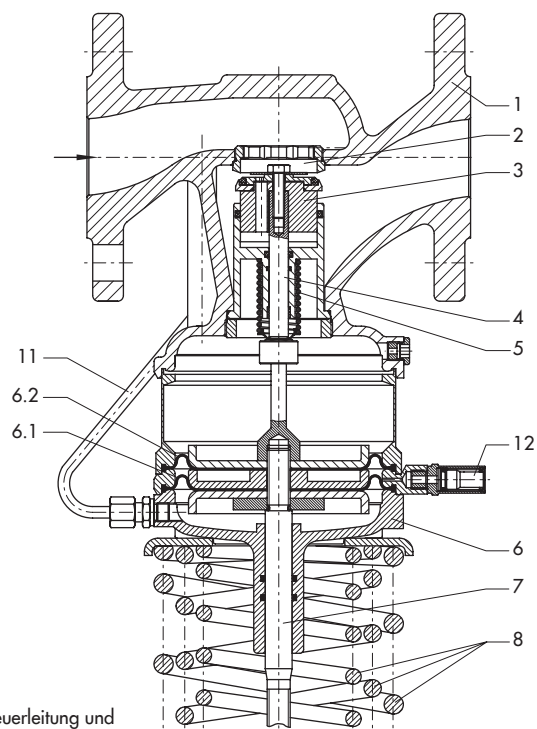


Details in ► EB 2623-1 und ► EB 2623-2.



Steuerleitung mit jeweiligem Anschluss verdeckt hinter dem Regler!

Druckminderer Typ 44-2, Gehäuse mit Anschweißenden



Steuerleitung und Anschluss in die Ansichtsebene gedreht!

Sicherheitsabsperrentil mit Druckminderer (SAV) Typ 44-3, Flanschgehäuse

1 Ventilgehäuse	6.2 Sicherheitsmembran
1.1 Überwurfmutter mit Dichtung	7 Antriebsstange
2 Sitz (austauschbar)	8 Federpaket
3 Kegel (druckentlastet)	9 Federteller
4 Kegelstange	10 SollwertEinstellung
5 Kegelfeder	11 Steuerleitung
6 Antrieb	12 Membranbruchanzeige
6.1 Stellmembran	

Bild 3: Wirkungsweise

Tabelle 1: Technische Daten · Alle Drücke als Überdruck in bar

Nennweite	DN	15	20	25	32	40	50	
K _{V5} -Wert	Standardausführung	2,5	6,3	8,0	12,5	16,0	20,0	
	Sonderausführung	0,4 ³⁾ · 1,0 · 4,0				-		
	Flanschgehäuse	-			12,5	20,0	25,0	
x _{FZ} -Wert		0,60		0,55		0,50	0,45	
Nenndruck		PN 25						
Max. zul. Differenzdruck Δp		20 bar				12 bar		
Max. zul. Temperatur		150 °C · 80 °C ¹⁾						
Leckage-Klasse nach DIN EN 60534-4 (Typ 44-2)		≤0,05 % vom K _{V5} -Wert						
Sollwertbereiche ²⁾ , kontinuierlich einstellbar	Typ 44-2	1 bis 4 bar · 2 bis 4,2 bar · 2,4 bis 6,3 bar · 6 bis 10,5 bar						
	Typ 44-3 (SAV)	1 bis 4 bar ³⁾ · 2 bis 4,2 bar · 2,4 bis 6,3 bar · 6 bis 10,5 bar						
Max. zulässiger Druck am Membranantrieb		1 bar über dem an der Armatur eingestellten Schließpunkt ⁴⁾						
Konformität		CE EAC						

1) Bei Luft und Stickstoff

2) Sondersollwertbereiche auf Anfrage

3) Sonderausführung ohne Bauteilprüfung

4) Durch ein nachgeschaltetes Überströmventil/Sicherheitsüberströmventil abzusichern

Tabelle 2: Werkstoffe · Werkstoff-Nr. nach DIN EN

Druckregler Typ 44-2, Typ 44-3 (SAV)	
Ventilgehäuse	Rotguss CC499K · Sphäroguss EN-GJS-400-18-LT ¹⁾
Antriebsgehäuse/Zwischenring	Rotguss CC499K
Sitz	Korrosionsfester Stahl 1.4305
Kegel ³⁾	Messing CW602N und korrosionsfester Stahl 1.4305 mit EPDM-Weichdichtung ²⁾
Ventilfeder	Korrosionsfester Stahl 1.4310
Stellmembran	EPDM mit Gewebereinlage ²⁾
Dichtringe	EPDM ²⁾ (Äthylen-Propylen-Dien-Kautschuk)

1) Zusätzliche Ausführung für DN 32, 40 und 50: Ventil mit Flanschgehäuse aus Sphäroguss EN-GJS-400-18-LT.

2) Sonderausführung für z. B. Mineralöle: FKM.

3) K_{V5} = 0,4: korrosionsfester Stahl 1.4305.

Volumenstrom-Diagramm für Wasser

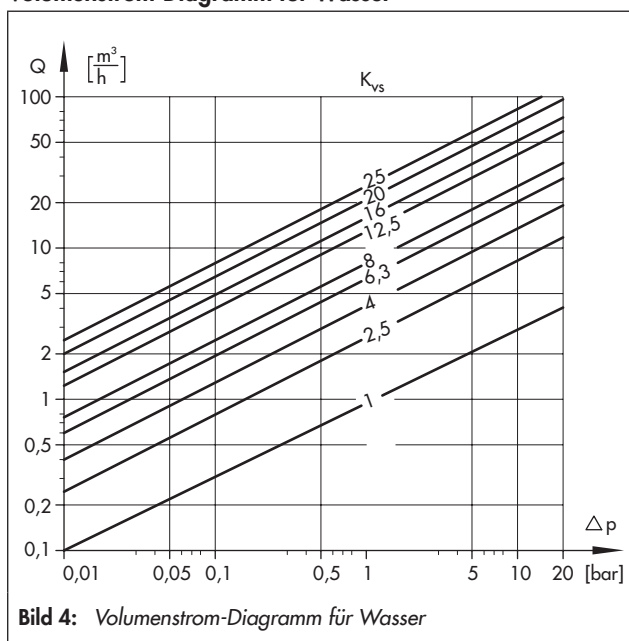


Bild 4: Volumenstrom-Diagramm für Wasser

Maßbilder

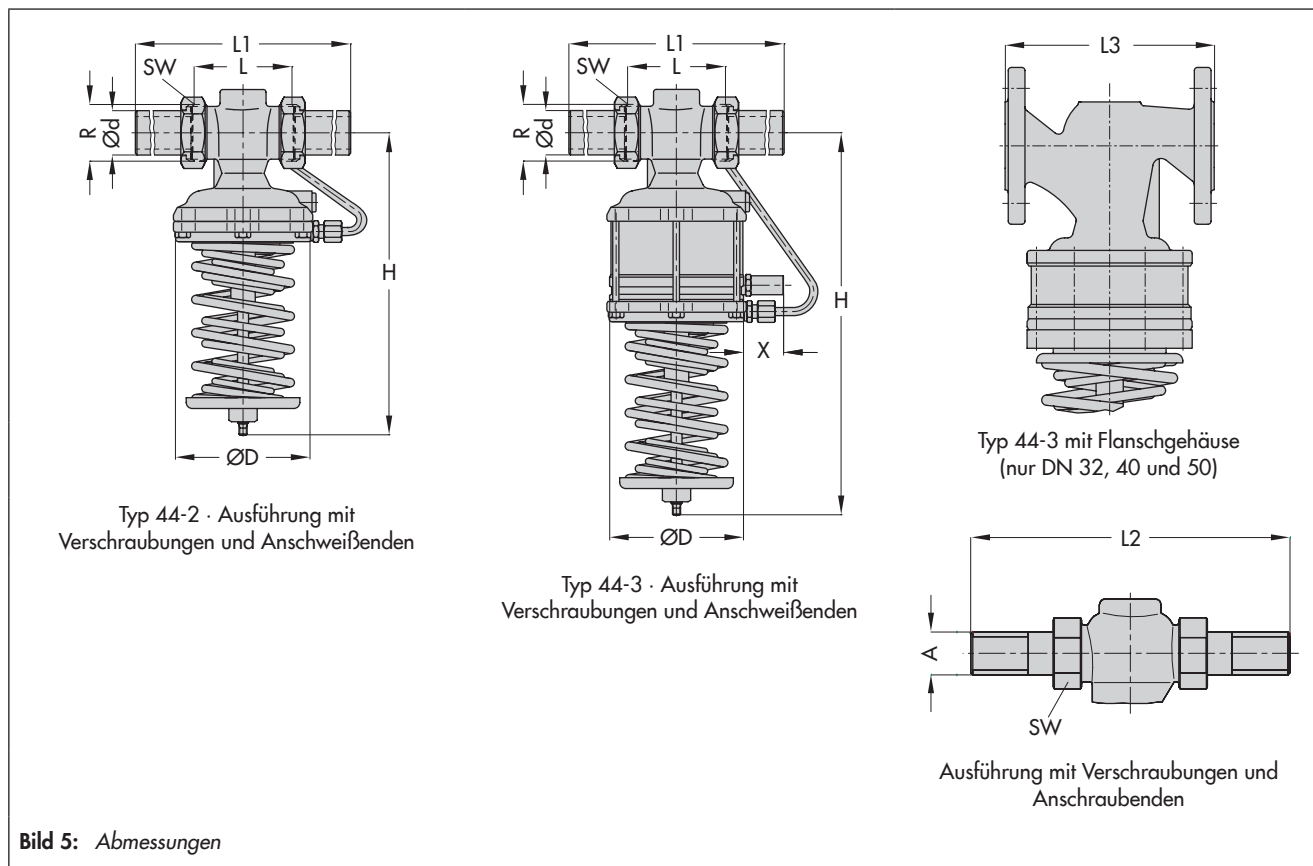


Bild 5: Abmessungen

Tabelle 3: Maße und Gewichte · Alle Maße in mm

Nennweite	DN	15	20	25	32	40	50
Rohr-Ød		21,3	26,8	33,7	42,0	48,0	60,0
Anschluss R		G ¾	G 1	G 1¼	G 1¾	G 2	G 2½
Schlüsselweite SW		30	37	46	60	65	82
L		65	70	75	100	110	130
L1 mit Anschweißenden		210	234	244	268	294	330
H	Typ 44-2	231 · 252 ¹⁾			253 · 274 ¹⁾		382
	Typ 44-3	286 · 306 ¹⁾			310 · 330 ¹⁾		454
ØD		116				160	
X	Typ 44-3	30					
Gewicht Typ 44-2, ca. in kg		3,1 · 3,9 ²⁾	3,2 · 4,0 ²⁾	3,5 · 4,7 ²⁾	5,1 · 6,3 ²⁾	13,2 · 13,8 ²⁾	14,8 · 16,4 ²⁾
mit Flanschgehäuse (DN 32, 40 und 50)							
L3		-			180	200	230
Gewicht Typ 44-2, ca. in kg		-			8,0 · 9,0 ²⁾	18,0 · 19,9 ²⁾	19,2 · 21,1 ²⁾
Sonderausführung							
mit Anschraubenden (Außengewinde)							
L2		129	144	159	192	206	228
Außengewinde A		G ½	G ¾	G 1	G 1¼	G 1½	G 2
Gewicht Typ 44-2, ca. in kg		3,0 · 3,8 ²⁾	3,1 · 3,9 ²⁾	3,4 · 4,6 ²⁾	5,0 · 6,2 ²⁾	12,9 · 13,5 ²⁾	14,4 · 16,0 ²⁾

¹⁾ Sollwertbereich 6 bis 10,5 bar

²⁾ Typ 44-3

Bestelltext

Typ 44-2 · Druckminderer

DN ... mit Verschraubungen und Anschweißenden/
Anschraubenden/Flanschgehäuse (nur DN 32, 40 und 50),

Sollwertbereich ... bar,

evtl. Sonderausführung ...

Typ 44-3 · Sicherheitsabsperrentil mit Druckminderer (SAV)

DN ... mit Verschraubungen und Anschweißenden/
Anschraubenden/Flanschgehäuse (nur DN 32, 40 und 50),

Sollwertbereich ... bar,

evtl. Sonderausführung ...