

T 2626 TR

Tip 44-1 B Basınç Düşürücü Vana · Tip 44-6 B Basınç Tahliye Vanası

Seri 44 Yardımcı Enerjisiz Basınç Regülatörleri



Uygulama

DN 15, 25, 40 ve 50'nin yanı sıra, G ½, G ¾ ve G 1 bağlantı vanaları ile 0,2 ila 20 bar set değeri aralıkları- Basınç sınıfı PN 25 150 ° C'ye kadar hava, 200 ° C'ye kadar azot, 80 ° C'ye kadar diğer gazlar ve 150 ° C'ye kadar sıvılar için uygundur.

- Tip 44-1-B Basınç düşürücü vana- Çıkış basıncı yükseldiğinde vana kapatır.
- Tip 44-6 B Basınç Tahliye Vanası- Vana öncesinde basınç yükseldiğinde vana açar.

Regülatörler, bir vana ve çalıştırma körüğü ve bir set değeri ayarlayıcısına sahip entegre bir tahrik ünitesinden oluşur.

Belirli özellikler

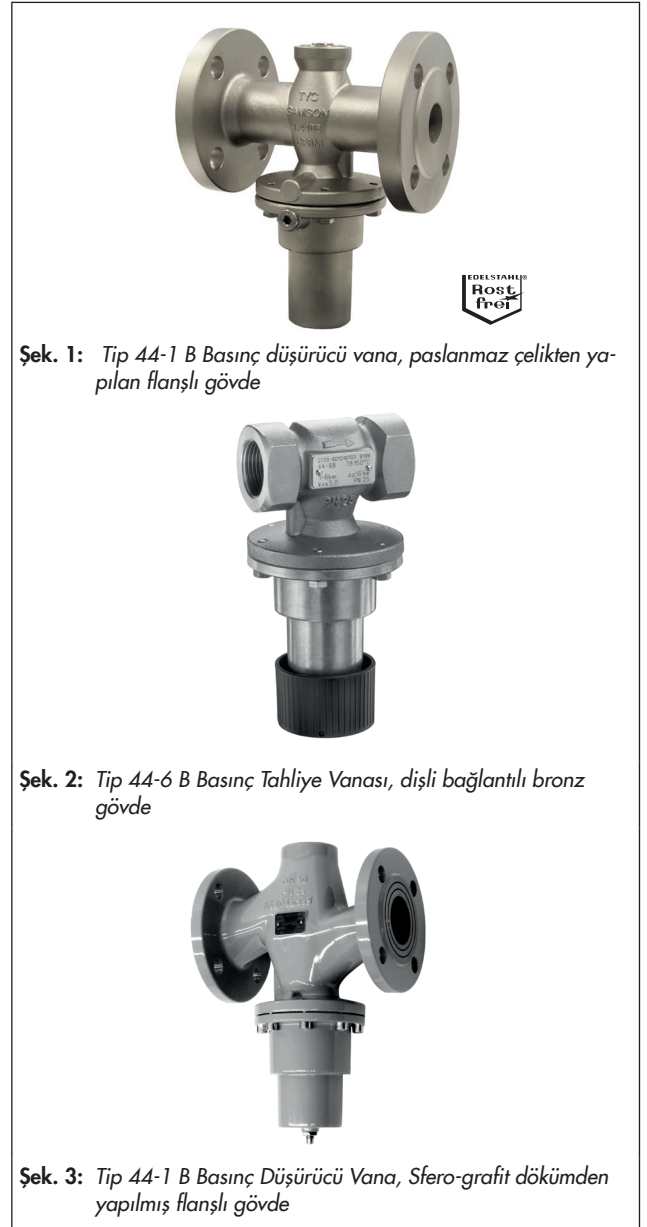
- Ek enerji gerektirmeyen az bakım gerektiren oransal regülatörler
- Geniş set değeri aralığı ve uygun set değeri ayarlama
- Basınç dengelemesiz yaylı, tek oturması olan vana veya körük ile dengelenmiş klape
- Kontrol termostati çalıştırma elemanı olarak paslanmaz çelik çalıştırma körüğü
- Özellikle toplam yüksekliği az olan kompakt tasarım
- Herhangi bir konumda montaj edilebilir.
- Bronz, Sfero-grafit döküm veya paslanmaz çelikten yapılmış vana gövdesi
- VDI 2440'a dayalı kaçak emisyon gereksinimlerini karşılar

Versiyonlar

0.2 ila 20 bar set değeri aralığı için aktüatörlü basınç regülatörü dişli bağlantılar G ½, G ¾ ve G 1 (dişi vida) Paslanmaz çelik flanşlı gövde DN 15 ve 25 Sfero grafit döküm flanşlı gövde DN 15, 25, 40 ve 50

Tip 44-1 B Basınç Düşürücü Vana (Fig. 1 ve Fig. 3) 150 ° C'ye kadar hava, 200 ° C'ye kadar azot, 80 ° C'ye kadar diğer gazlar ve 150 ° C'ye kadar sıvılar için PN 25 vanası regülatörü

Tip 44-6 B Basınç Tahliye Vanası (Fig. 2) 150 ° C'ye kadar hava, 200 ° C'ye kadar azot, 80 ° C'ye kadar diğer gazlar ve 150 ° C'ye kadar sıvılar ve 200°C'ye kadar olan buhar için PN 25 vanası regülatörü



Özel versiyonlar

- Örneğin mineral yağların kullanımı gibi FKM 'den yapılan dahili parçalarla birlikte
- Demir içermeyen (metal barındırmayan) yaş parçalara sahip Sfero-grafit döküm gövde
- PTFE içermeyen versiyon
- Talep üzerine yanıcı gazlara yönelik versiyon
- Manometre veya harici kontrol hattı bağlantısı için hazırlanmış regülatör (bağlantı ölçüsü G 1/8)
- Paslanmaz çelik gövdeli FFKM dahili parçalarıyla birlikte (talep üzerine)
- FDA yönetmeliklerine uygun malzemeler (maks. 60 ° C ortam sıcaklığı)
- 10 bar'a kadar set değerleri için elektrikli set değeri ayarlanan versiyon (G1 veya DN 25'e kadar)
- • Pnömatik set değeri ayarlayıcılı model (G 1 veya DN 25'e kadar)

- Fark basınç regülatörü versiyonu (G 1 veya DN 25'e kadar)
- Buhar için tip 44-6 B

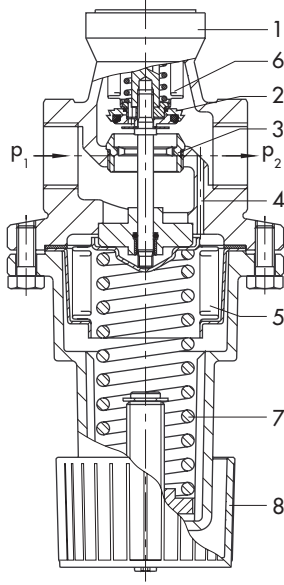
Çalışma Prensibi (bkz. Fig. 4)

Vana içerisindeki akış yönü ok ile gösterilmiştir. Klape konumu, klape (2) ile vana siti (3) arasında belirlenen alandaki akış oranını belirler.

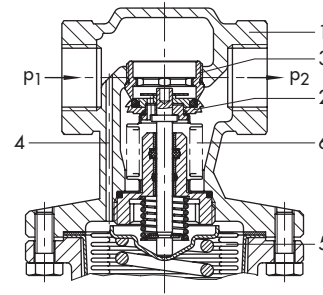
Tip 44-1 B Basınç Düşürücü Vana basınç tahliye edildiğinde açılır. Çıkış basıncı (p2) ayarlanan set değerinin üzerindeyse, vana kapanır.

Tip 44-6 B Basınç Tahliye Vanası, basınç tahliye edildiğinde kapanır. Giriş basıncı, ayarlanan set değerinin üzerindeyse, vana açılır.

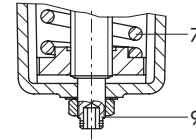
Her iki versiyonda da sabit tutulacak basınç, vana gövdesindeki (1) bir impuls deliği (4) vasıtasıyla bir konumlandırma kuvvetine dönüştürüldüğü çalıştırma körüklerine (5) iletilir. Vana klapesini set değeri yaylarının (7) yay oranına ve set değeri ayarlayıcısına (8) veya set değeri ayarlama vidasına (9) bağlı olarak hareket ettirir (8 ila 20 bar set değeri aralığı ve paslanmaz çelik veya sfero-grafit döküm gövdeli versiyon için DN 40/50).



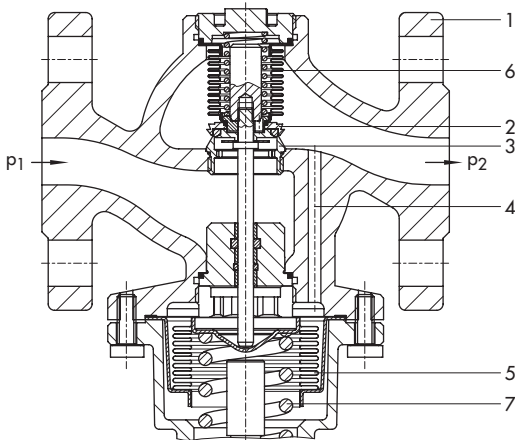
Tip 44-1 B Basınç Düşürücü Vana · Dişi dişli bağlantılı gövde



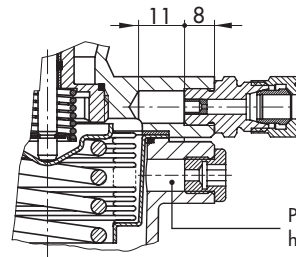
Tip 44-6 B Basınç Tahliye Vanası · Dişi dişli bağlantılı gövde



Paslanmaz çelik / Sfero-grafit döküm versiyon (sadece DN 40/50) ve 8 ila 20 bar set değeri aralığı · Altıgen sokette set değeri ayarlama başlıklı vida



Tip 44-1 B Basınç Düşürücü Vana · Sfero-grafit dökümden yapılan flanşlı gövde



Özel versiyon

Bir manometre veya harici kontrol hattı için bağlantı vidası G 1/8 A · Boyutlar mm cinsindedir

Paslanmaz çelik versiyonu · Sızıntı hattı bağlantısı (standart)

- | | |
|--------------------------------------|---|
| 1 Vana gövdesi | 6 Basınç denge körüğü |
| 2 Klape | 7 Set değeri yayı |
| 3 Sit | 8 Set değeri ayarlayıcısı (vana volanı) |
| 4 Kontrol basıncı için impuls deliği | 9 Set değeri vidası |
| 5 Çalıştırma körüğü | |

Şek. 4: Fonksiyonel diyagram

Tablo 1: Teknik veriler · Bar cinsinden tüm basınçlar (gösterge)

Vana	Tip 44-1 B Basınç Düşürücü Vana	Tip 44-6 B Basınç Tahliye Vanası
Basınç sınıfı	PN 25	
Bağlantı	Paslanmaz çelik/bronz gövde	Dişi vida G ½, G ¾, G 1
	Paslanmaz çelik gövde	DN 15 ve 25 flanşları
	Sfero-grafit döküm gövde	DN 15, 25, 40 ve 50 flanşları
İzin verilen maksimum sıcaklık ¹⁾	Sıvılar	150 °C
	Yanıcı olmayan gazlar, hava	80 °C
	Buhar	–
	Azot	200 °C
İzin verilen maksimum fark basınç Δp	G ½, G ¾, G 1 DN 15, DN 25	10 ³⁾ /16 bar
	DN 40 ve 50	8 bar
IEC 60534-4'e göre kaçak sınıfı	K _{VS} katsayısının ≤%0.05 'i	
Uygunluk	CE EAC	
Set değeri aralığı (sürekli ayarlanabilir)	0.2 ila 2 bar · 1 ila 4 bar · 2 ila 6 bar · 4 ila 10 bar · 8 ila 20 bar ²⁾	
İzin verilen maksimum ortam sıcaklığı	60 °C	

¹⁾ FDA uygunluğu ile birlikte izin verilen maksimum sıcaklık 60 °C ile sınırlıdır.

²⁾ DN 40 ve 50 için uygun olmayan set değeri aralığı

³⁾ K_{VS} 1.0 · 2.5 ile birlikte

Şek. 5: K_{VS} katsayıları ve x_{FZ} değerleri

Tip 44-1 B Basınç Düşürücü Vana		Dişi bağlantı ölçüsü			Nominal boyut (flanş)			
		G ½	G ¾	G 1	DN 15	DN 25	DN 40	DN 50
K _{VS} katsayıları	Standart versiyon ³⁾	3,2 ¹⁾	4,0 ¹⁾	5,0 ¹⁾	3,2 ¹⁾	5,0 ¹⁾	16,0	20,0
	Özel versiyon, dengelenmemiş	0,25 ³⁾ · 1,0 ¹⁾ · 2,5 ³⁾						8,0 ²⁾
Tip 44-6 B Basınç Tahliye Vanası		Dişi bağlantı ölçüsü			Nominal boyut (flanş)			
		G ½	G ¾	G 1	DN 15	DN 25	DN 40	DN 50
K _{VS} katsayıları	Standart versiyon ³⁾	3,2 ¹⁾	4,0 ¹⁾	5,0 ¹⁾	3,2 ¹⁾	5,0 ¹⁾	16,0	20,0
	Özel versiyon, dengelenmemiş	0,4 ²⁾ · 1,0 ¹⁾ · 2,5 ³⁾						–
x _{FZ} değerleri: Tip 44-1 B · Tip 44-6 B		0,60	0,55	0,60	0,55	0,40		

¹⁾ Paslanmaz çelik gövdeli ve FFKM yumuşak contalı regülatörler için özel versiyon olarak da mevcuttur

²⁾ Metal sızdırmazlık

³⁾ Yumuşak EPDM ya da FKM contalı (ayrıca Tip 44-6 B için mevcut PTFE)

Tablo 2: Malzemeler · DIN EN'e göre malzeme numaraları

Gövde	Bronz CC499K	Sfero-grafit döküm EN-GJS-400-18-LT	Paslanmaz çelik 1,4408
Sit	1,4305		1,4404
Klape	Tip 44-1 B · Tip 44-6 B	Bronz (çinkosuzlaştırma içermez), yumuşak conta 1)	
	Tip 44-6 B (buhar regülatörü)	PTFE yumuşak contalı veya metal contalı pirinç (çinkosuzlaşmaya karşı dirençli) 1)	EPDM/FKM/PTFE yumuşak contalı ya da metal contalı 1.4404
Basınç denge körüğü	1,4571		1,4571
Klape yayı	1,4310		1,4310
Set değeri yayı	1.7104 (55SiCr6)		1,4310
Çalıştırma körüğü	1,4571		1,4571
Yaylı yuva	EN AC-44300-DF (döküm alüminyum)		1,4408
Yaylı yuva vidaları	8,8		A4-70
Set değeri ayarlayıcısı	%30 cam fiber katkılı PTFE'den yapılan manuel ayarlayıcı ³⁾		1.4571'den yapılmış altıgen soket başlıklı vida

¹⁾ Demir içermeyen (metal barındırmayan) dahili parçalarla birlikte sfero-grafit döküm vanalar için: 1.4404'ten yapılmış, metal veya yumuşak contalı klape

²⁾ EPDM, FKM, PTFE ya da FFKM (talep üzerine)

³⁾ 8 ila 20 bar set değeri aralığı: 1.4571'den yapılmış altıgen soket başlıklı vida

Tablo 3: Versiyonlar ve K_{VS} katsayıları

Versiyonlar ...	Tip	Yumuşak contalı klape			Metal contalı klape
		EPDM/FKM	FFKM'li paslanmaz çelik ¹⁾	PTFE	
K_{VS} katsayıları	Tip 44-1 B	0,25 · 1,0 · 2,5 · 3,2 · 4,0 · 5,0 16,0 · 20,0	1,0 · 3,2 · 4,0 · 5,0	–	8,0
	Tip 44-6 B	1,0 · 2,5 · 3,2 · 4,0 · 5,0 · 16,0 20,0	1,0 · 3,2 · 4,0 · 5,0	1,0 · 3,2 4,0 · 5,0	0,4

¹⁾ Talep üzerine

Tablo 4: Conta malzemeleri ve maksimum ortam sıcaklıkları

Klape Contası	Proses akışkanı	Maksimum sıcaklık ²⁾
EPDM	Su	150 °C'ye kadar
	Yağsız hava	80 °C'ye kadar
	Azot	80 °C'ye kadar
FKM	Mineral yağ	150 °C'ye kadar
	Hava	150 °C'ye kadar
	Azot	200 °C'ye kadar
PTFE ¹⁾	Buhar	200 °C'ye kadar
FFKM ³⁾	Sıvılar	150 °C'ye kadar
	Gazlar	80 °C'ye kadar

¹⁾ Sadece Tip 44-6 B için

²⁾ FDA uygunluğu ile birlikte 60 °C ile sınırlıdır.

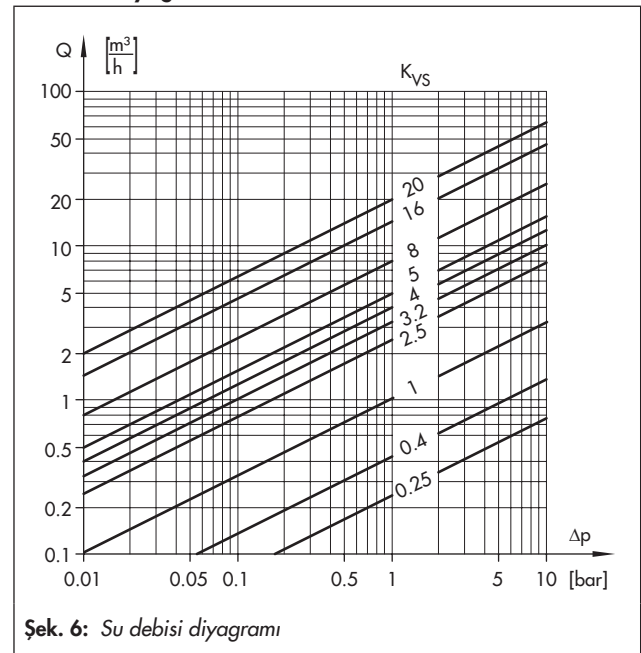
³⁾ Talep üzerine

Devreye Alma

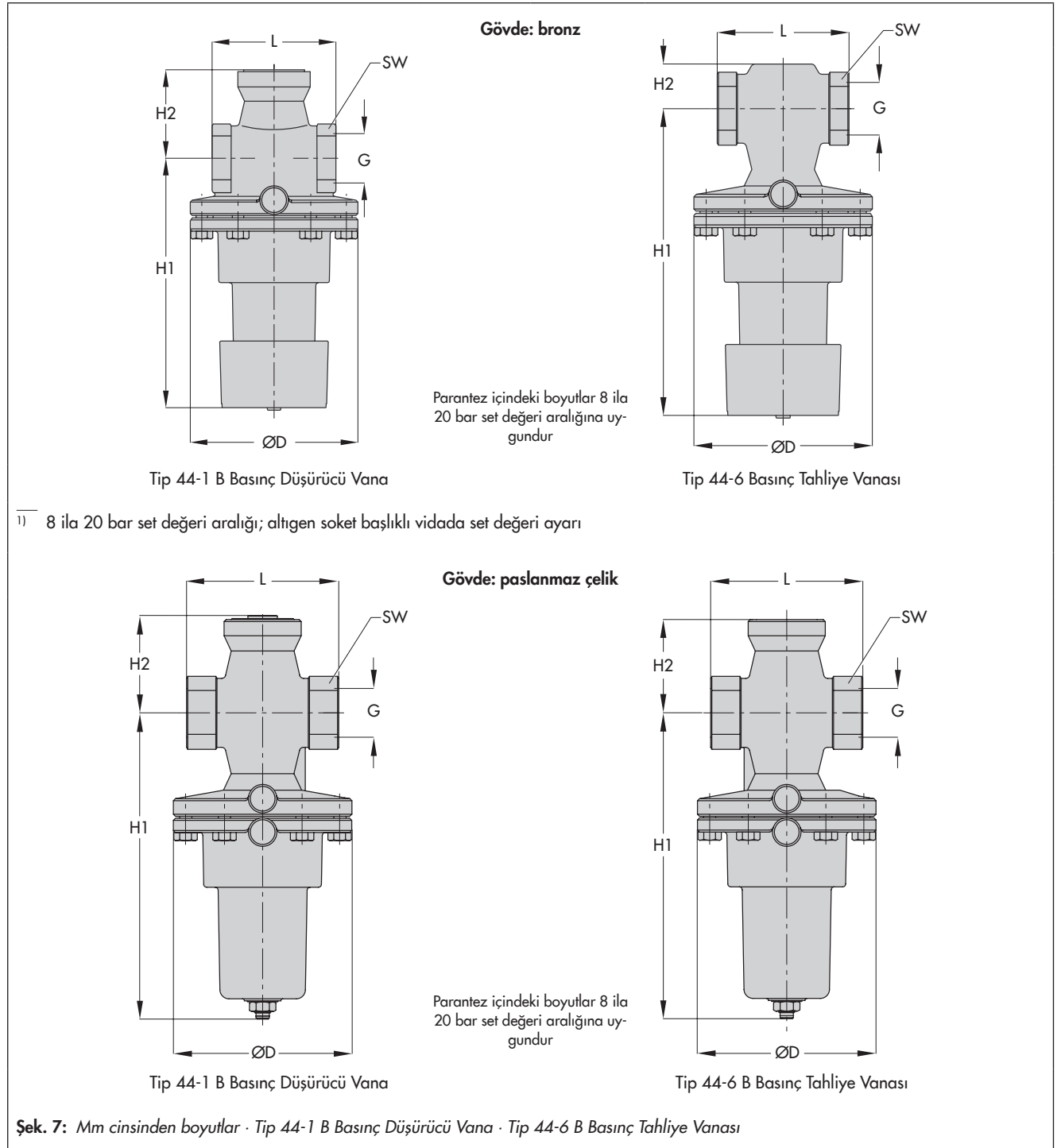
Aşağıdaki hususlar geçerlidir:

- Akış yönü, gövde üzerinde ok işaretiyle belirtilen yöne uygun olmalıdır
- Herhangi bir konumda montaj edilebilir.
- Daha fazla detay ► EB 2626-1 ve ► EB 2626-2.'da bulunabilir.

Su debisi diyagramı



Dışli bağlantılı olan gövdeli regülatörlerin boyutları



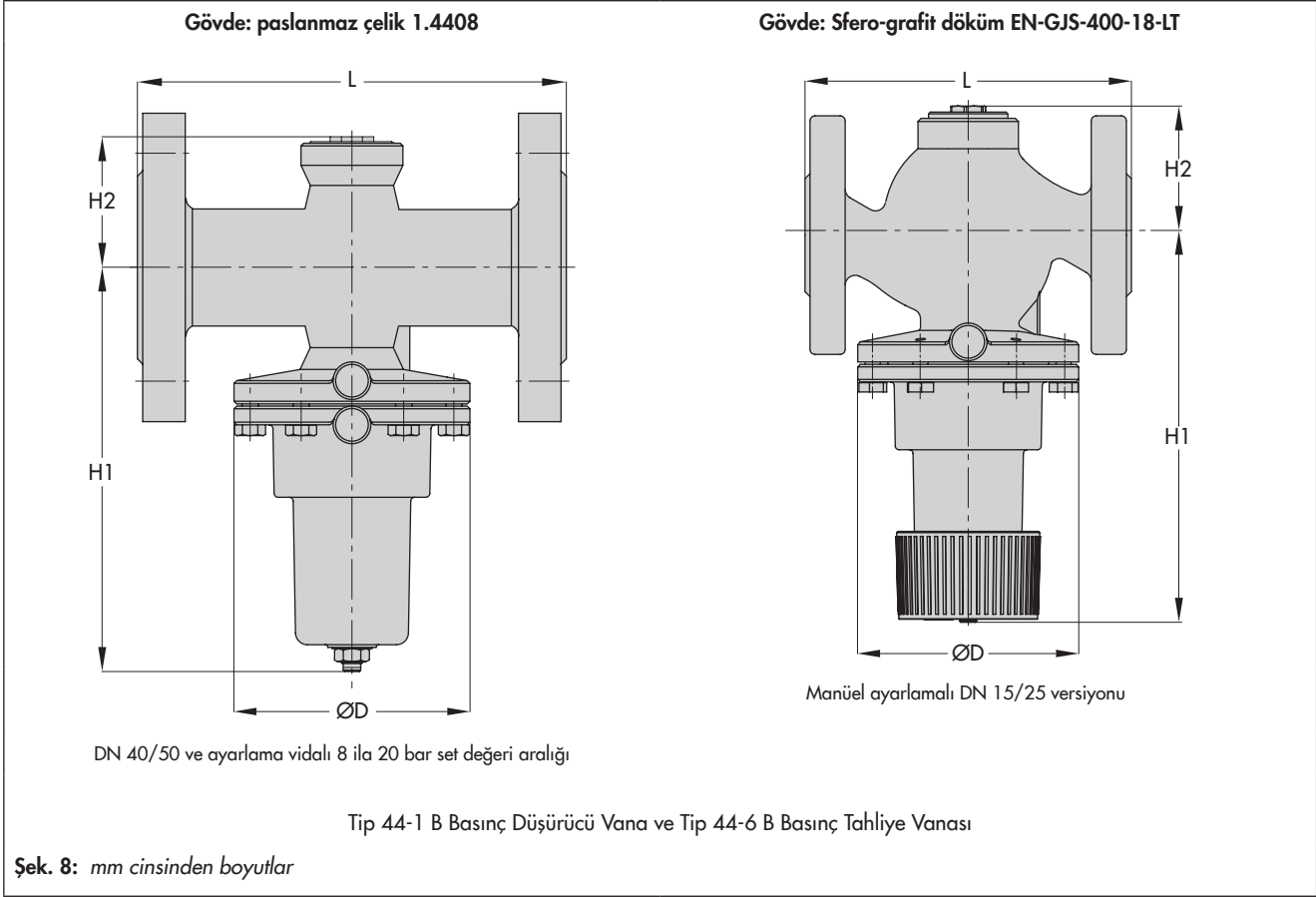
Tablo 5: Boyut ve ağırlıklar · CC499K Bronz Gövdeli Regülatör · Paslanmaz Çelik 1.4408

Vida boyutu · Dışı bağlantılı olan gövde		G 1/2	G 3/4	G 1
Dişi dişli G		1/2"	3/4"	1"
Uzunluk L		65 mm	75 mm	90 mm
SW lamaları boyunca genişlik		34 mm	34 mm	46 mm
Yükseklik H1	Bronz CC499K	130 · 170 ^{1) 2)}		
	Paslanmaz çelik 1.4408 ²⁾	155 · 205 ¹⁾		
Yükseklik H2		46		
ØD		89		
Ağırlık, yaklaşık Paslanmaz çelik/bronz		1,0 kg	1,1 kg	1,5 kg

1) 8 ila 20 bar set değeri aralığına sahip regülatörler için boyut

2) Altıgen soket başlıklı vidada set değeri ayarı

Flanşlı vana gövdesine sahip regülatörlerin boyutları



Tablo 6: Boyutlar ve ağırlıkları · Flanşlı gövdeye sahip regülatör- Sfero-grafit döküm EN-GJS-400-18-LT · Paslanmaz çelik 1.4408

Vana boyutu - Flanşlı gövde	DN 15	DN 25	DN 40	DN 50
Uzunluk L	130 mm	160 mm	200 mm	230 mm
Yükseklik H1	155 mm		245 mm	
Yükseklik H2	46 mm		95 mm	
ØD	89 mm			
Ağırlık, yaklaşık	2,6 kg	4,2 kg	7 kg	8 kg

Talimat metni

Tip 44-1 B Basınç Düşürücü Vana

Gaz ve sıvılar için

Tip 44-6 B Basınç Tahliye Vanası

Gaz, sıvı ve buhar için

Gövde malzemesi: bronz, paslanmaz çelik ya da sfero-grafit döküm

Vida uçları G... veya flanşlı vana gövdesi DN... olan versiyon

Set değeri aralığı bar, KVS katsayısı ...

Klape contası : EPDM, FKM, (FFKM), PTFE, metal conta, buhar versiyonu (Tip 44-6 B'nin özel versiyonu)

Özel versiyon