

T 2627

Druckminderer Typ 44-1 B · Überströmventil Typ 44-6 B

Druckregler ohne Hilfsenergie · Bauart 44 · Ausführung nach ANSI



Anwendung

Sollwerte von **3 bis 290 psi/0,2 bis 20 bar** mit Ventilen **½ NPT bis 1 NPT** sowie **NPS ½ und 1** · Nenndruck **Class 150 und Class 300** · für Dampf und Stickstoff bis **390 °F/200 °C**, Flüssigkeiten und Luft bis **300 °F/150 °C**, andere Gase bis **175 °F/80 °C**

Druckminderer Typ 44-1 B · Das Ventil **schließt**, wenn der Druck **nach** dem Ventil **steigt**.

Überströmventil Typ 44-6 B · Das Ventil **öffnet**, wenn der Druck **vor** dem Ventil **steigt**.

Die Regler bestehen aus einem Ventil und einem integrierten Antrieb mit Stellbalg und Sollwertsteller.

Charakteristische Merkmale

- Wartungsarme P-Regler, keine Hilfsenergie erforderlich,
- Überdeckende Sollwertbereiche und bequeme Sollwertstellung.
- Federbelastetes Einsitzventil mit/ohne Druckentlastung durch Metallbalg.
- Korrosionsfester Stellbalg als Arbeitskörper.
- Kompakte Bauform mit besonders geringer Bauhöhe.
- Einbaulage beliebig.
- Gehäuse aus Rotguss, Sphäroguss oder Edelstahl.
- Erfüllt die Anforderungen der Dichtheit zur Atmosphäre auf Basis der VDI 2440.

Ausführungen

Druckregler mit Regelantrieb für Sollwertbereiche von 3 bis 290 psi/0,2 bis 20 bar · Muffengehäuse aus Edelstahl A351 CF8M in ½ NPT, ¾ NPT und 1 NPT Innengewinde · Flanschgehäuse aus Edelstahl A351 CF8M in NPS ½ und 1

Druckminderer Typ 44-1 B (Bild 1)

Regler mit Ventil Class 150 und Class 300 für flüssige Medien und Luft bis 300 °F/150 °C, Stickstoff bis 390 °F/200 °C und gasförmige Medien bis 175 °F/80 °C

Überströmventil Typ 44-6 B (Bild 2)

Regler mit Ventil Class 150 und Class 300 für flüssige Medien und Luft bis 300 °F/150 °C, Stickstoff und Dampf bis 390 °F/200 °C, gasförmige Medien bis 175 °F/80 °C

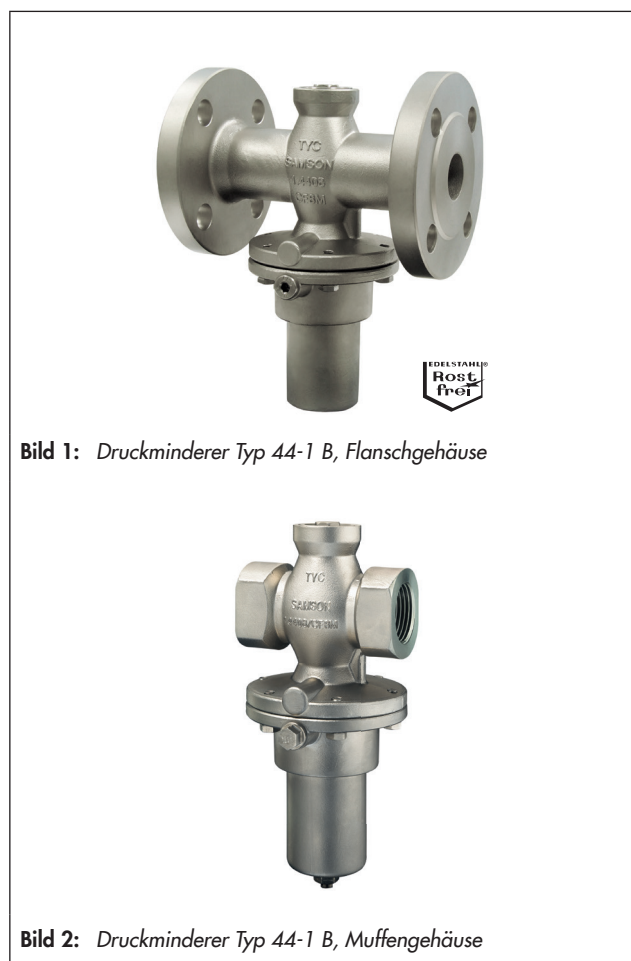


Bild 1: Druckminderer Typ 44-1 B, Flanschgehäuse

Bild 2: Druckminderer Typ 44-1 B, Muffengehäuse

Sonderausführungen

- Mit Innenteilen aus FKM, z. B. für den Einsatz bei Mineralölen
- PTFE-freie Ausführung
- für brennbare Gase auf Anfrage
- Regler vorbereitet für Manometer- oder externen Steuerleitungsanschluss (Anschlussgewinde 1/8 NPT)
- mit FFKM-Innenteilen (auf Anfrage)
- Werkstoffe FDA-konform (max. 140 °F/60 °C Mediumtemperatur)
- mit elektrischer Sollwertverstellung für Sollwerte bis 150 psi/10 bar
- mit pneumatischem Sollwertsteller
- als Differenzdruckregler
- Typ 44-6 B für Dampf

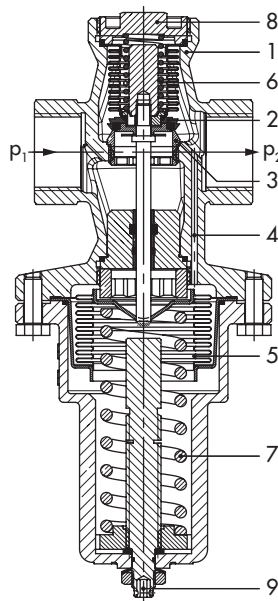
Wirkungsweise (vgl. Bild 3)

Der Regler wird jeweils in Pfeilrichtung durchströmt. Die Stellung des Ventilkegels beeinflusst dabei den Durchfluss über die zwischen Kegel (2) und Ventilsitz (3) freigegebene Fläche.

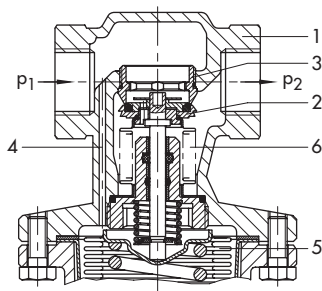
Der Druckminderer Typ 44-1 B ist im drucklosen Zustand geöffnet. Das Ventil schließt, wenn der Druck nach dem Ventil (p_2) über den eingestellten Sollwert steigt.

Das Überströmventil Typ 44-6 B ist im drucklosen Zustand geschlossen. Das Ventil öffnet, wenn der Druck vor dem Ventil über den eingestellten Sollwert steigt.

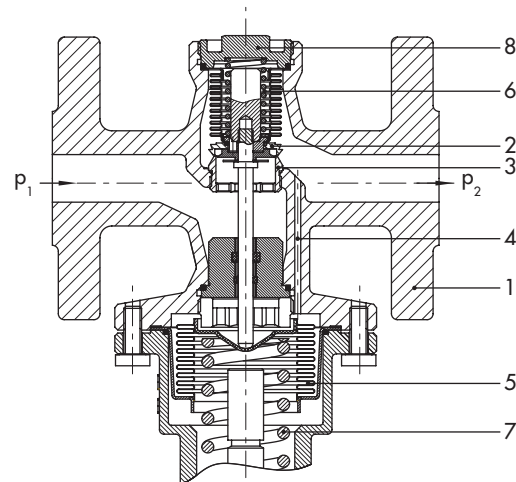
In beiden Ausführungen wird der konstant zu haltende Druck über eine Bohrung (4) im Ventilgehäuse (1) auf den Stellbalg (5) übertragen und in eine Stellkraft umgeformt. Er stellt den Ventilkegel abhängig von der Federkonstante der Sollwertfedern (7) und der Einstellung an der Sollwertschraube (9).



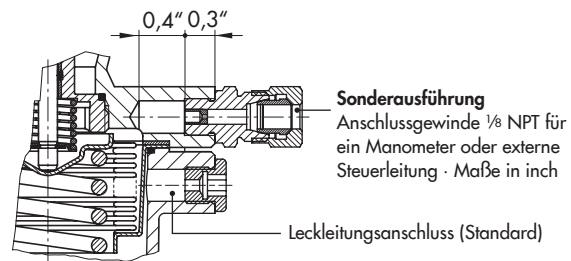
Druckminderer Typ 44-1 B · Muffengehäuse mit Innengewinde



Überströmventil Typ 44-6 B · Muffengehäuse mit Innengewinde



Druckminderer Typ 44-1 B · Flanschgehäuse



- | | |
|---------------------------|--------------------|
| 1 Ventilgehäuse | 6 Entlastungsbalg |
| 2 Kegel | 7 Sollwertfeder |
| 3 Sitz | 8 Stopfen |
| 4 Bohrung für Steuerdruck | 9 Sollwertschraube |
| 5 Stellbalg | |

Bild 3: Wirkungsweise

Tabelle 1: Technische Daten · Alle Drücke als Überdruck in bar

Ventil		Druckminderer Typ 44-1 B	Überströmventil Typ 44-6 B
Nenndruck	A351 CF8M	Class 300 (Muffenanschluss) ²⁾ · Class 150 (Flanschanschluss)	
Anschluss	A351 CF8M	Innengewinde ½ NPT, ¾ NPT, 1 NPT	
	A351 CF8M	Flanschanschluss NPS ½ und NPS 1	
Max. zul. Temperatur ¹⁾	Luft, Flüssigkeiten	300 °F/150 °C	
	Nicht brennbare Gase	175 °F/80 °C	
	Dampf	–	390 °F/200 °C
	Stickstoff	390 °F/200 °C	
Max. zul. Differenzdruck Δp		150 psi ³⁾ /10 bar ³⁾ · 230 psi/16 bar	230 psi/16 bar
Leckageklasse nach DIN EN 60534-4		≤0,05 % vom K_{VS} -Wert	
Konformität		CE · EAC	
Sollwertbereich, kontinuierlich einstellbar		3 bis 30 psi · 15 bis 60 psi · 30 bis 90 psi · 60 bis 150 psi · 120 bis 290 psi	
		0,2 bis 2 bar · 1 bis 4 bar · 2 bis 6 bar · 4 bis 10 bar · 8 bis 20 bar	
Max. zul. Umgebungstemperatur		140 °F/60 °C	

¹⁾ Bei FDA-Konformität ist die max. zul. Temperatur begrenzt auf 140 °F/60 °C.

²⁾ Max. Eingangsdruck 275 psi/19 bar.

³⁾ Bei C_V -Wert 1,2 · 3,0/ K_{VS} -Wert 1,0 · 2,5

Tabelle 2: K_{VS} -Werte · x_{FZ} -Werte

Druckminderer Typ 44-1 B			Anschlussgröße Muffe			Nennweite Flansch	
			½ NPT	¾ NPT	1 NPT	NPS ½	NPS 1
K_{VS} -Werte	Standardausführung	C_V	4,0 ^{1) 3)}	5,0 ^{1) 3)}	6,0 ^{1) 3)}	4,0 ^{1) 3)}	6,0 ^{1) 3)}
		K_{VS}	3,2 ^{1) 3)}	4,0 ^{1) 3)}	5,0 ^{1) 3)}	3,2 ^{1) 3)}	5,0 ^{1) 3)}
	Sonderausführung, nicht druckentlastet	C_V	0,3 ³⁾ · 1,2 ^{1) 3)} · 3,0 ³⁾				
		K_{VS}	0,25 ³⁾ · 1,0 ^{1) 3)} · 2,5 ³⁾				
Überströmventil Typ 44-6 B			Anschlussgröße Muffe			Nennweite Flansch	
			½ NPT	¾ NPT	1 NPT	NPS ½	NPS 1
K_{VS} -Werte	Standardausführung	C_V	4,0 ^{1) 3)}	5,0 ^{1) 3)}	6,0 ^{1) 3)}	4,0 ^{1) 3)}	6,0 ^{1) 3)}
		K_{VS}	3,2 ^{1) 3)}	4,0 ^{1) 3)}	5,0 ^{1) 3)}	3,2 ^{1) 3)}	5,0 ^{1) 3)}
	Sonderausführung, nicht druckentlastet	C_V	0,5 ²⁾ · 1,2 ^{1) 3)} · 3,0 ³⁾				
		K_{VS}	0,4 ²⁾ · 1,0 ^{1) 3)} · 2,5 ³⁾				
x_{FZ} -Werte · Typ 44-1 B · Typ 44-6 B			0,60		0,55	0,60	0,55

¹⁾ Bei Reglern mit Edelstahlgehäuse und FFKM-Weichdichtung auch als Sonderausführung lieferbar.

²⁾ metallisch dichtend.

³⁾ weich dichtend. Dichtungswerkstoff EPDM oder FKM. Zusätzlich Typ 44-6 B: Dichtungswerkstoff PTFE

Tabelle 3: Werkstoffe · Werkstoff-Nr. nach ASTM und DIN EN

Gehäuse	Edelstahl A351 CF8M (1.4408)
Sitz	A479 316L/1.4404
Kegel	Typ 44-1 B · Typ 44-6 B
	A479 316L/1.4404 metallisch oder weich dichtend ¹⁾
Typ 44-6 B, Dampfbrems	A479 316L/1.4404 mit EPDM-/FKM-/PTFE-Weichdichtung oder metallisch dichtend
Entlastungsbalg	A479 316Ti/1.4571
Sollwertfeder	A479 302/1.4310
Stellbalg	A479 316Ti/1.4571
Federgehäuse	A351 CF8M/1.4408
Federgehäuseschrauben	A4-70
Sollwertschraube	Innensechskantschraube aus Edelstahl A479 316Ti/1.4571

¹⁾ EPDM, FKM, PTFE oder FFKM (auf Anfrage).

Tabelle 4: Ausführungsvarianten und K_{VS} -Werte

Ausführung mit ...	Kegel · weich dichtend				Kegel · metallisch dichtend
	EPDM/FKM	Edelstahl mit FFKM ¹⁾	PTFE		
C_V / K_{VS} -Werte	Typ 44-1 B	C_V	0,3 · 1,2 · 3,0 · 4,0 · 4,8 · 6,0	1,2 · 4,0 · 5,0 · 6,0	–
		K_{VS}	0,25 · 1,0 · 2,5 · 3,2 · 4,0 · 5,0	1,0 · 3,2 · 4,0 · 5,0	–
	Typ 44-6 B	C_V	1,2 · 3,0 · 3,8 · 4,8 · 6,0	1,2 · 3,8 · 4,8 · 6,0	1,2 · 3,8 · 4,8 · 6,0
		K_{VS}	1,0 · 2,5 · 3,2 · 4,0 · 5,0	1,0 · 3,2 · 4,0 · 5,0	1,0 · 3,2 · 4,0 · 5,0

¹⁾ Auf Anfrage

Tabelle 5: Dichtungswerkstoffe und max. Mediumstemperaturen

Kegeldichtung	Medium	max. Temperatur ²⁾
EPDM	Wasser	bis 300 °F/150 °C
	ölfreie Luft	bis 175 °F/80 °C
	Stickstoff	bis 175 °F/80 °C
FKM	Mineralöl	bis 300 °F/150 °C
	Luft	bis 300 °F/150 °C
	Stickstoff	bis 390 °F/200 °C
PTFE ¹⁾	Dampf	bis 390 °F/200 °C
FFKM ³⁾	Flüssigkeiten	bis 300 °F/150 °C
	Gase	bis 175 °F/80 °C

¹⁾ Nur bei Typ 44-6 B.

²⁾ Bei FDA-Konformität begrenzt auf 60 °C.

³⁾ Auf Anfrage

Einbau

Es gilt:

- Durchflussrichtung entsprechend dem Pfeil auf dem Gehäuse,
- Einbaulage beliebig.

Details in ► EB 2626-1 und ► EB 2626-2.

Bestelltext

Druckminderer

für Flüssigkeiten und Gase **Typ 44-1 B** oder

Überströmventil

für Flüssigkeiten, Gase und Dampf **Typ 44-6 B**

Gehäusewerkstoff: Rotguss, Edelstahl oder Sphäroguss mit Muffengehäuse G ... oder Flanschgehäuse DN ..., Sollwertbereich ... bar, K_{VS} -Wert ...,

Kegeldichtung: EPDM, FKM, (FFKM), PTFE, metallisch dichtend, Dampfausführung (nur Typ 44-6 B)

Sonderausführung

Abmessungen der Regler

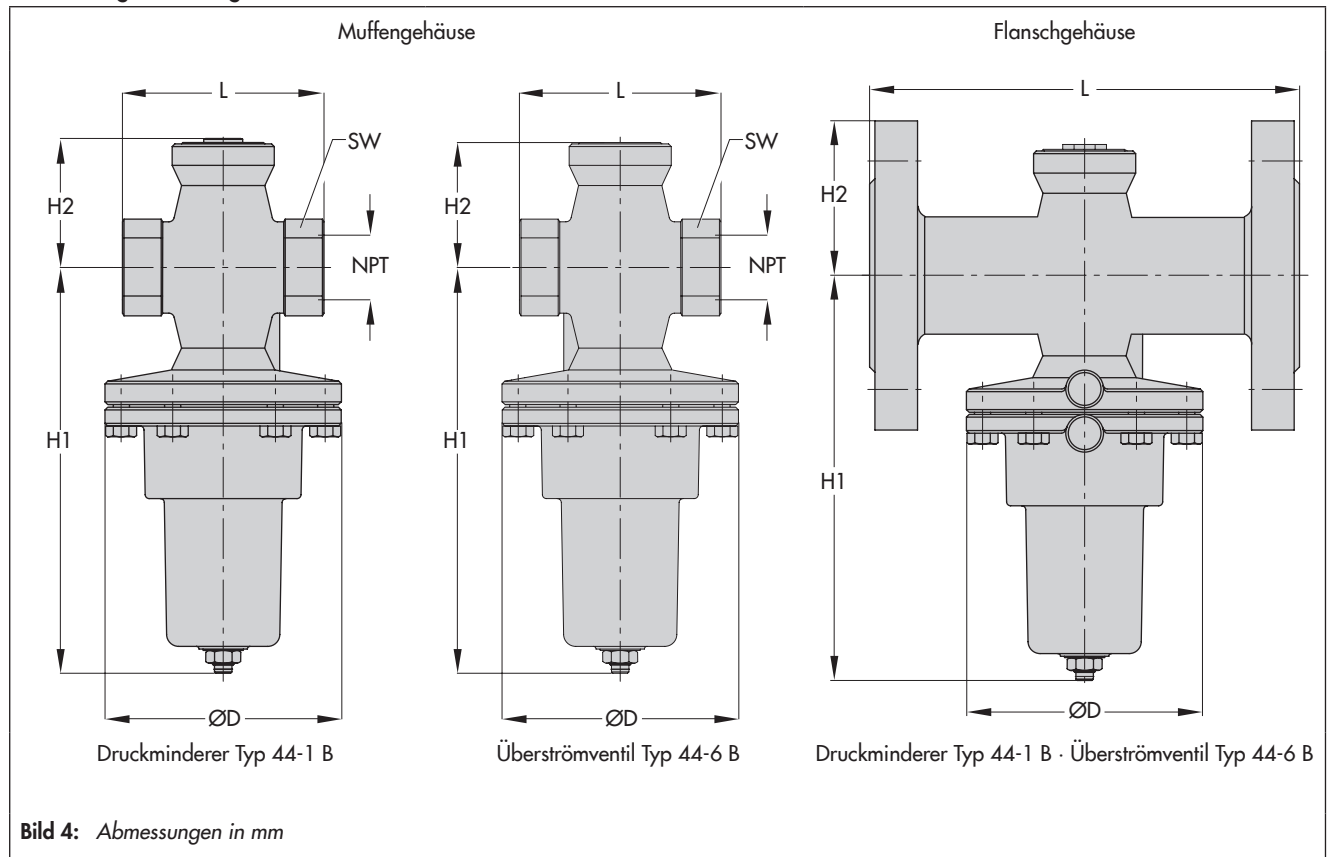


Tabelle 6: Maße und Gewichte

Ausführung mit ...	Anschlussgröße Muffe			Nennweite Flansch		
	½ NPT	¾ NPT	1 NPT	NPS ½	NPS 1	
Innengewinde NPT	½"	¾"	1"	-		
Baulänge L	in	2,6	3,0	7,2		
	mm	65	75	184		
Schlüsselweite SW	in	1,3		-		
	mm	34		-		
Höhe H1	in	6,1 · 8,1 ¹⁾			6,1 · 8,1 ¹⁾	
	mm	155 · 205 ¹⁾			155 · 205 ¹⁾	
Höhe H2	in	1,8			1,8	
	mm	46			46	
ØD	in	3,5			3,5	
	mm	89			89	
Gewicht, ca.	lb	2,2	2,4	3,3	5,7	9,3
	kg	1,0	1,1	1,5	2,6	4,2

¹⁾ Maß für Regler mit Sollwertbereich 120 bis 290 psi/8 bis 20 bar

