

T 2630

Sicherheitsabsperrventil mit Druckminderer (SAV) Typ 44-9

Druckregler ohne Hilfsenergie · Bauart 44



Anwendung

Druckregler für Sollwerte von **1 bis 10,5 bar** · Ventile DN 15 bis 50 · PN 25 · für Flüssigkeiten bis **150 °C**, Luft und Stickstoff bis **80 °C** · Sicherheitsabsperrventil mit Druckminderer (SAV) zur Absicherung von Fernwärmeanlagen
Ventil **schließt** bei steigendem Druck **nach** dem Ventil.

Das Sicherheitsabsperrventil mit Druckminderer (SAV) Typ 44-9 mit integriertem Druckminderer regelt, insbesondere in Fernwärmeanlagen und ausgedehnten Heizungssystemen, den Druck nach dem Ventil. Es sperrt den Heizstrom bei Erreichen eines einstellbaren Sollwerts ab, wobei das Ventil mit steigendem Druck nach dem Ventil schließt und mit fallendem Druck wieder öffnet.

Bei einem Schaden am Antrieb (Defekt der Stellmembran) schließt die Armatur bei einem Nachdruck über 0,5 bar. Eine optische Anzeige am Antrieb signalisiert den Schaden.

Die Regler entsprechen damit den Anforderungen der AGFW für Fernwärmeanlagen.

Charakteristische Merkmale

- Geeignet für Wasser und andere flüssige Medien, sofern diese an den verwendeten Werkstoffen keine Korrosion hervorrufen.
- Einsitzventil mit druckentlastetem Kegel.
- Die Regler entsprechen den Anforderungen der AGFW (Arbeitsgemeinschaft Fernwärme) FW 504.

Ausführungen (vgl. Bild 2 und Bild 3)

Typ 44-9 · Sicherheitsabsperrventil mit Druckminderer (SAV) und zwei Stellmembranen · Sollwertbereiche von 1 bis 10,5 bar · Ventile DN 15 bis 50 · mit Anschweißenden (Sonderausführung mit Anschraubenden und Flanschen) DN 32/40/50 auch mit Flanschgehäuse · Bei einem Schaden am Antrieb (Defekt der Stellmembran) schließt die Armatur · **Bauteilgeprüft nach AGFW FW 504**

Sonderausführung

- Verengter Durchflussquerschnitt mit kleinerem K_{VS} -Wert bei DN 15, 20 und 25.
- Mit Innenteilen aus FKM, z. B. für den Einsatz bei Mineralölen.

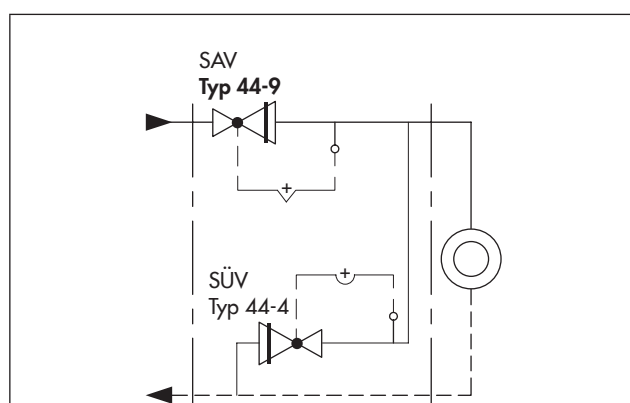


Bild 1: Absicherung einer Hausstation mit SAV und SÜV



Bild 2: SAV Typ 44-9

Wirkungsweise

Das Ventil (1) wird in Pfeilrichtung durchströmt. Die Stellung des Ventilkegels beeinflusst dabei den Durchfluss über die zwischen Kegel (3) und Sitz (2) freigegebene Fläche.

Der zu regelnde Nachdruck p_2 führt über die außenliegende Steuerleitung (11) auf die Stellmembran (6.1). Er wird dort in eine Stellkraft umgeformt. Diese Stellkraft verstellt den Ventilkegel abhängig von der Kraft des Federpakets (8). Die Federkraft ist am Sollwertsteller (10) einstellbar.

Das Ventil schließt mit steigendem Druck nach dem Ventil und öffnet bei fallendem Druck.

Das Ventil hat einen druckentlasteten Kegel (3). Damit wird die vom Vordruck abhängige Kraft am Ventilkegel eliminiert.

Bei einem Bruch der Stellmembran (6.1) und einem Nachdruck $>0,5$ bar bewegt die Sicherheitsmembran (6.2) den Ventilkegel in Schließposition und sperrt den Durchfluss.

Zur Zustandserkennung ist im Zwischenring eine Membranbruchanzeige (12) eingesetzt.

Bauteilprüfung

Die Sicherheitsabsperrentile mit Druckminderer (SAV) Typ 44-9 sind ab $K_{VS} = 1,0$ vom TÜV (für Wasser) bauteilgeprüft. Das Prüfkenzeichen erhalten Sie auf Anfrage.

Einbau

Einbau der Regler in waagrecht verlaufende Rohrleitungen. Dabei besonders beachten ...

- Durchflussrichtung entsprechend dem Pfeil auf dem Gehäuse,
- vor dem Ventil einen Schmutzfänger, z. B. Typ 2 NI von SAMSON, einbauen,
- Ventilaufbau einschließlich Antrieb nach unten hängend.

Details in ► EB 2623-1.



Bestelltext

Sicherheitsabsperrentil mit Druckminderer (SAV) Typ 44-9

DN ... mit Verschraubungen und Anschweißenden/Anschraubenden/Flanschen oder mit Flanschventil,

Sollwertbereich ... bar,

Sonderausführung ...

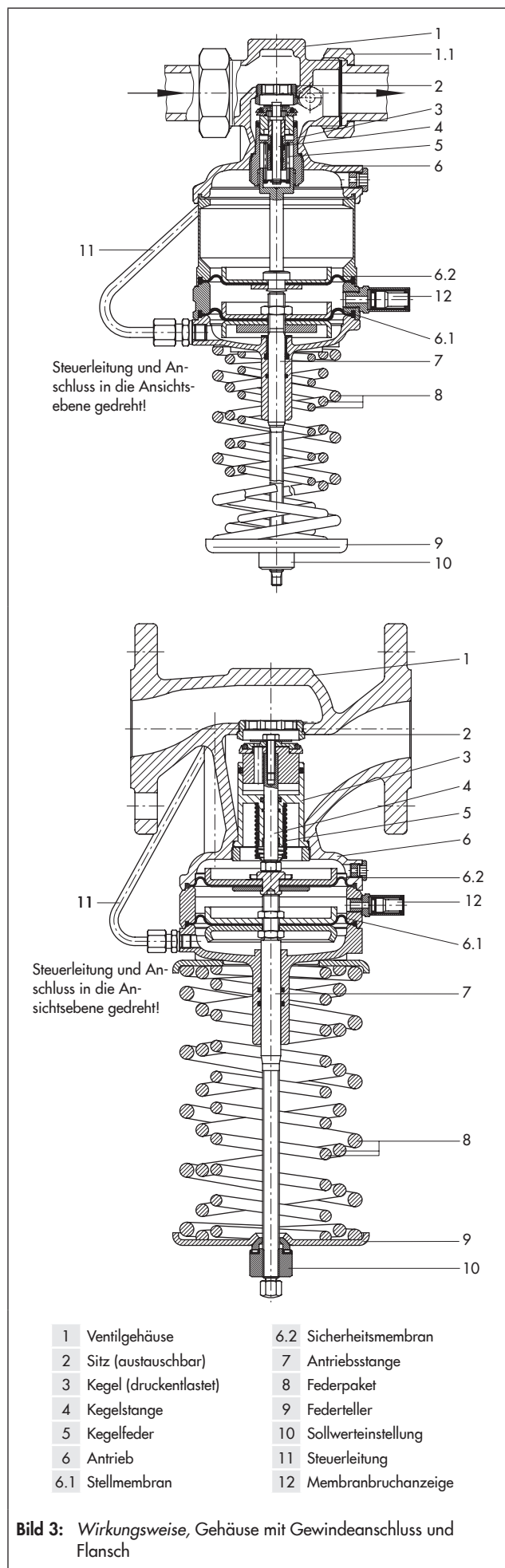


Tabelle 1: Technische Daten · Alle Drücke als Überdruck in bar

Nennweite	DN	15	20	25	32	40	50
K _{VS} -Wert	Standardausführung	2,5	6,3	8,0	12,5	16,0	20,0
	Sonderausführung	1,0 · 4,0			–	–	–
	Flanschgehäuse	–	–	–	12,5	20,0	25,0
x _{FZ} -Wert		0,6		0,55		0,5	0,45
Nenndruck		PN 25					
Max. zul. Differenzdruck Δp		20 bar			12 bar		
Max. zul. Temperatur		150 °C · 80 °C ¹⁾					
Leckage-Klasse nach DIN EN 60534-4		≤0,05 % vom K _{VS} -Wert					
Sollwertbereiche ²⁾ , kontinuierlich einstellbar		2 bis 4,2 bar · 2,4 bis 6,3 bar · 6 bis 10,5 bar					
Max. zulässiger Druck am Membranantrieb		1 bar über dem an der Armatur eingestellten Schließpunkt ³⁾					
Konformität		CE · EAC					

1) Bei Luft und Stickstoff

2) Sondersollwertbereiche, ohne Bauteilprüfung, auf Anfrage

3) Durch ein nachgeschaltetes Überströmventil/Sicherheitsüberströmventil abzusichern

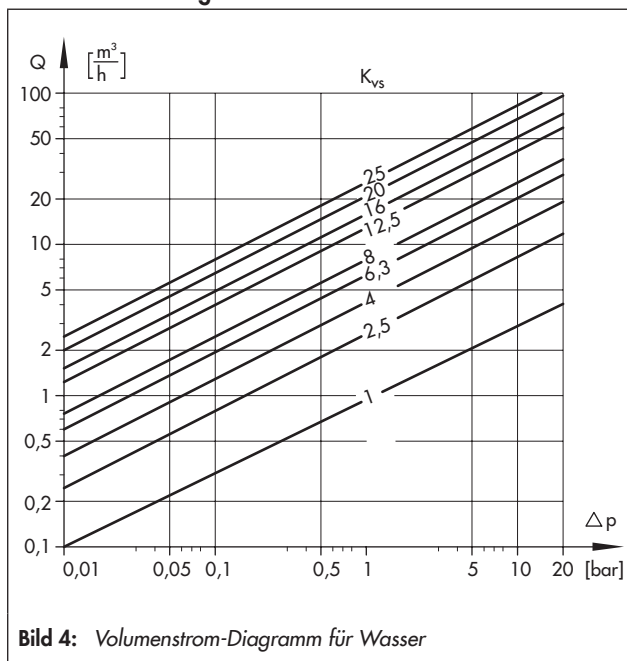
Tabelle 2: Werkstoffe · Werkstoff-Nr. nach DIN EN

Druckregler (SAV) Typ 44-9	
Ventilgehäuse	Rotguss CC499K · Sphäroguss EN-GJS-400-18-LT ¹⁾
Antriebsgehäuse/Zwischenring	Rotguss CC499K
Sitz	korrosionsfester Stahl 1.4305
Kegel	Messing CW602N und korrosionsfester Stahl 1.4305 mit EPDM-Weichdichtung ²⁾
Ventilfeder	korrosionsfester Stahl 1.4310
Stellmembran	EPDM mit Gewebeeinlage ²⁾
Dichtringe	EPDM ²⁾ (Äthylen-Propylen-Dien-Kautschuk)

1) Zusätzliche Ausführung für DN 32, 40 und 50: Ventil mit Flanschgehäuse aus Sphäroguss.

2) Sonderausführung für z. B. Mineralöle: FKM (Fluor-Kautschuk).

Volumenstrom-Diagramm für Wasser



Maßbilder

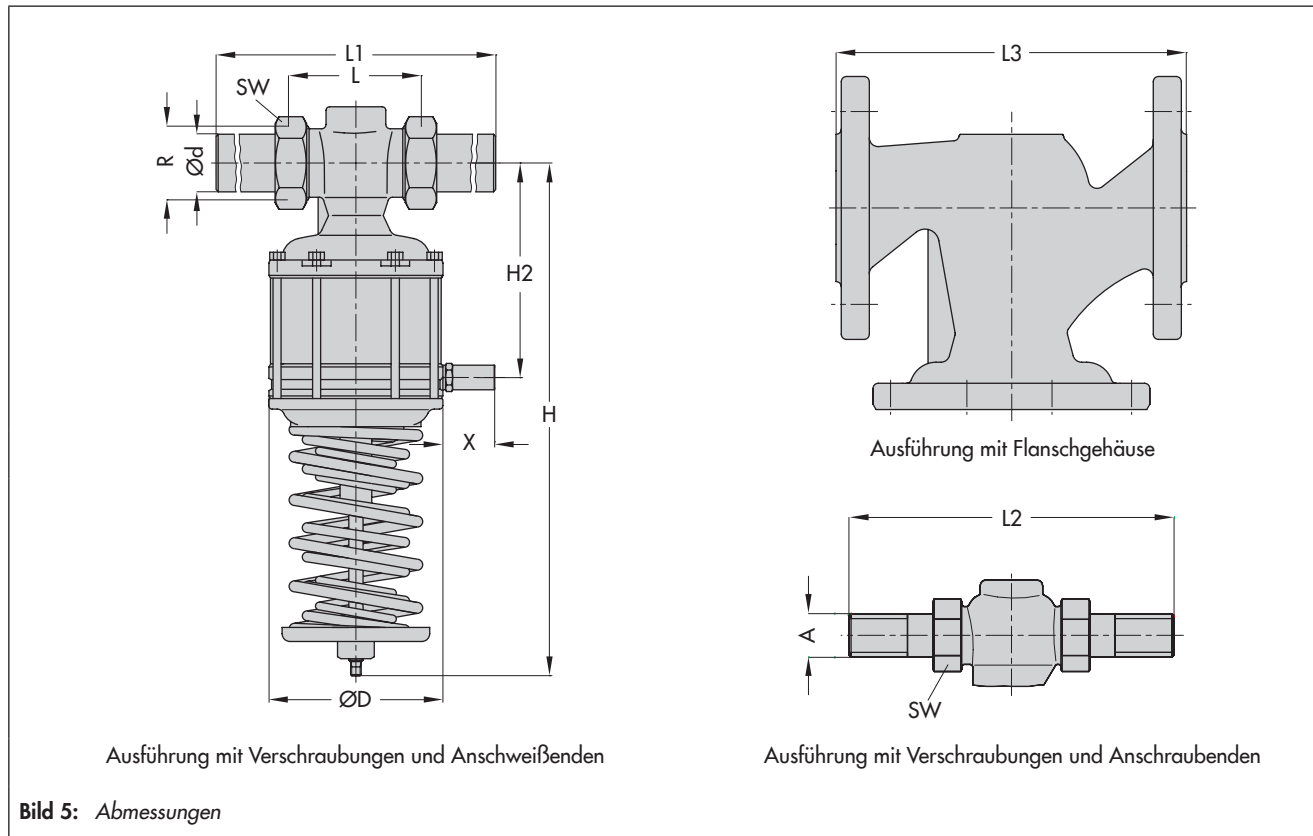


Tabelle 3: Maße und Gewichte · Alle Maße in mm

Nennweite	DN	15	20	25	32	40	50
Rohr- $\varnothing d$		21,3	26,8	33,7	42,0	48,0	60,0
Anschluss R		G $\frac{3}{4}$	G 1	G $1\frac{1}{4}$	G $1\frac{3}{4}$	G 2	G $2\frac{1}{2}$
Schlüsselweite SW		30	37	46	60	65	82
Länge L		65	70	75	100	110	130
L1 mit Anschweißenden		210	234	244	268	294	330
Maß H		176 · 195 ¹⁾			284		
Länge H2		74 · 123 ³⁾			146	174	
$\varnothing D$		116				160	
X		30					
Gewicht, ca. in kg		4,1	4,2	4,5	6,1	12,8	14,3
Sonderausführungen							
mit Anschraubenden (Außengewinde)							
Länge L2		129	144	159	192	206	228
Außengewinde A		G $\frac{1}{2}$	G $\frac{3}{4}$	G 1	G $1\frac{1}{4}$	G $1\frac{1}{2}$	G 2
Gewicht, ca. in kg		4,1	4,2	4,5	6,1	12,8	14,3
mit Anschraubflanschen²⁾ oder mit Flanschgehäuse (DN 32 bis 50)							
Länge L3		130	150	160	180	200	230
Gewicht, ca. in kg	mit Anschraubflanschen	5,4	5,8	6,6	9,1	16,2	18,6
	mit Flanschgehäuse	-	-	-	9,5	17,8	19,1

¹⁾ Sollwertbereich 6 bis 10,5 bar

²⁾ Bei DN 40 und DN 50 sind die Flansche bereits am Ventil montiert.