

Regler ohne Hilfsenergie Bauart 42

Differenzdruckregler mit Ventil Typ 2421

Typ 42-10 · Typ 42-15



Anwendung

Differenzdruckregler für ausgedehnte Heizungssysteme und industrielle Anlagen.

Differenzdruck-Sollwerte (Δp) von **0,05 bis 1,5 bar** · Ventile Nennweite **DN 15 bis 50** · Nenndruck **PN 16 bis 40** · flüssige und dampfförmige Medien von **5 °C bis 220 °C**, für Luft und nicht brennbare Gase bis **80 °C**

Das Ventil **öffnet**, wenn der Differenzdruck steigt.

Die Geräte regeln den Differenzdruck auf den eingestellten Sollwert.

Charakteristische Merkmale

- Geräusch- und wartungsarme, mediumgesteuerte P-Regler
- Geeignet für Kreislaufwasser, Wasser-Glykollgemische, Wasserdampf und Luft sowie für andere Flüssigkeiten, Gase und Dämpfe, wenn diese die Eigenschaften der Stellmembran nicht beeinflussen
- Ventilgehäuse wahlweise aus Grauguss, Sphäroguss, Stahlguss oder korrosionsfestem Schmiedestahl

Ausführungen

Differenzdruckregler für den Einbau in eine Bypass- oder Kurzschlussleitung (siehe Anwendung) · Ventil nicht entlastet

Typ 42-10 (Bild 1) · mit Ventil Typ 2421 für DN 15 bis 25 · Öffnungsantrieb Typ 2420 mit festem Sollwert, eingestellt auf $\Delta p = 0,2; 0,3; 0,4$ oder $0,5$ bar · Abgedichtet zwischen Antrieb und Ventil

Typ 42-15 (Bild 2) · mit Ventil Typ 2421 für DN 15 bis 50 · Öffnungsantrieb Typ 2425 mit einstellbarem Sollwert · Abgedichtet zwischen Antrieb und Ventil

Sonderausführung

Ausführungen nach ANSI · Ausführung mit Doppelmembran · Antrieb mit FPM-Membran für Mineralöle, Ausführung für andere Öle auf Anfrage · Sonder-K_{VS}-Wert (reduziert) · Ventil komplett in korrosionsfester Ausführung (mind. Werkstoff 1.4301)

Zubehör

Notwendige Zubehörteile – z. B. Schneidringverschraubung, Nadeldrosselventile, Ausgleichsgefäße und Steuerleitungen – sind im Typenblatt T 3095 aufgeführt.



Bild 1 · Differenzdruckregler Typ 42-10



Bild 2 · Differenzdruckregler Typ 42-15

Wirkungsweise (Bilder 5 und 6)

Das Ventil wird in Pfeilrichtung durchströmt. Die Stellung des Kegels (3) beeinflusst dabei den Differenzdruck über die zwischen Kegel (3) und Sitz (2) freigegebene Fläche.

Der zu regelnde Differenzdruck wird auf die Stellmembran (12) übertragen und in eine Stellkraft umgeformt. Diese Stellkraft verstellt den Kegel (3) in Abhängigkeit von der Kraft der Sollwertfedern.

Bei allen Ausführungen übertragen Steuerleitungen den Plus- und den Minusdruck auf den Antrieb.

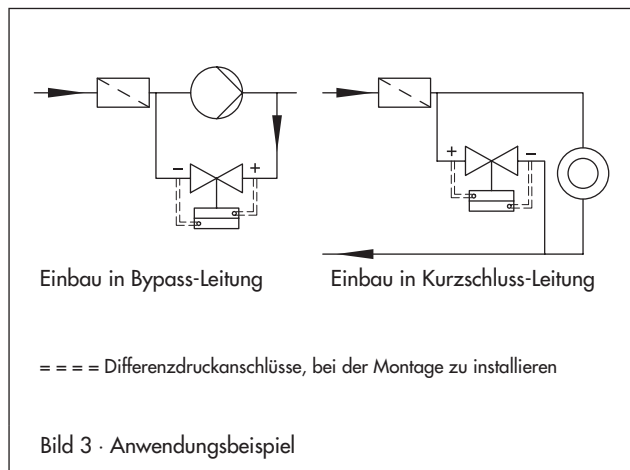
Beim Typ 42-15 wird der Sollwert an der Sollwerteneinstellung (17) eingestellt.

Beim Typ 42-10 bestimmen die im Antrieb eingebauten Sollwertfedern (14) den Sollwert.

Bei beiden Typen ist der Druck im Ventil vom Druck im Antrieb getrennt ¹⁾.

¹⁾ Ab Produktionsdatum Juli 2010 entfällt das dazu seither erforderliche Zwischenstück. Die Abdichtung ist jetzt im Antrieb integriert.

Anwendung



Druck-Temperatur-Diagramm - nach DIN EN 12516-1 -

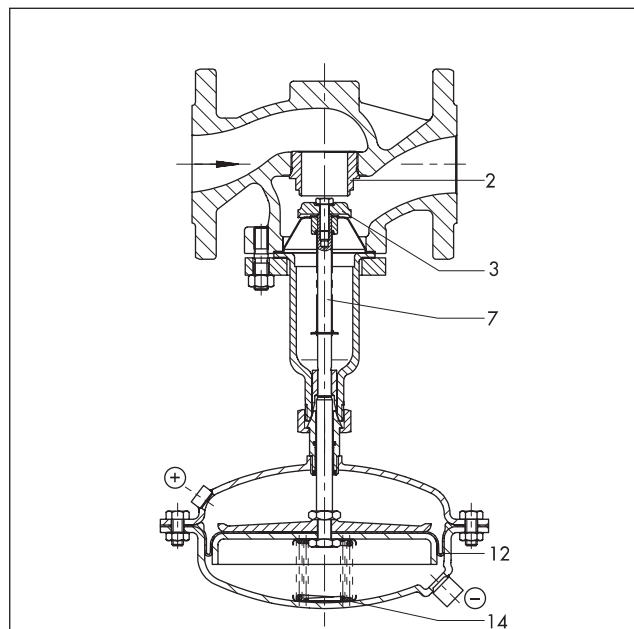
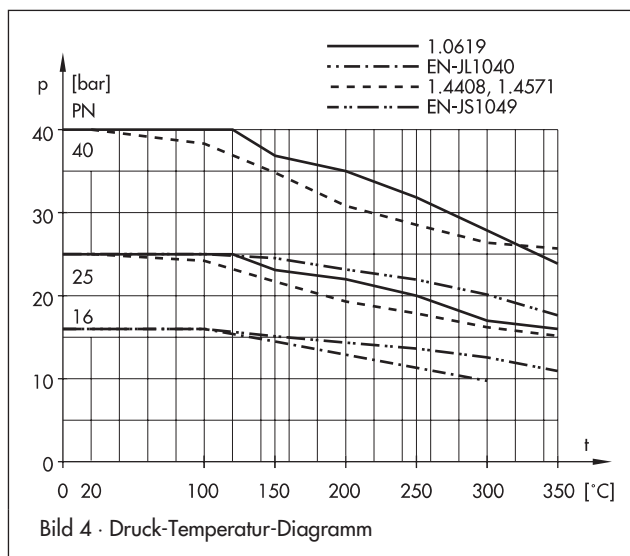


Bild 5 · Differenzdruckregler Typ 42-10

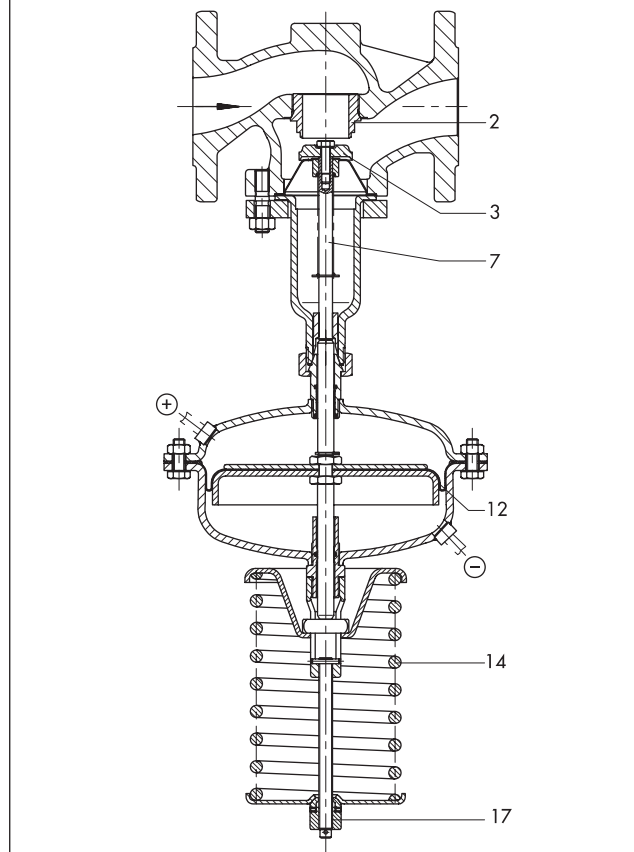


Bild 6 · Differenzdruckregler Typ 42-15

- 2 Sitz
- 3 Kegel
- 7 Kegelstange
- 12 Stellmembran
- 14 Sollwertfeder(n)
- 17 Sollwerteneinstellung

Tabelle 1 · Technische Daten

Typ		42-10	42-15	
Nennweite		15 bis 25	15 bis 50	
Nenndruck		16, 25 oder 40 (nach DIN 12516-1)		
Max. zul. Temperatur	Gehäuse	siehe Druck-Temperatur-Diagramm		
	Antrieb	mit Ausgleichsgefäß: Dampf und Flüssigkeiten bis 220 °C ohne Ausgleichsgefäß: Flüssigkeiten bis 150 °C · Luft und Gase bis 80 °C		
Membranfläche des Antriebes	cm ²	160	160	320
Sollwertbereiche	bar	0,2; 0,3; 0,4 oder 0,5	0,1 bis 0,6; 0,2 bis 1; 0,5 bis 1,5	0,05 bis 0,25
Max. zul. Betriebsdruck bei Doppelmembranantrieb		40 bar	40 bar	25 bar
Leckageklasse nach DIN EN 60534-4		≤ 0,05% vom K _{VS} -Wert		

Kenndaten für die Durchflussberechnung nach DIN EN 60534: F_L = 0,95; x_T = 0,75

Tabelle 2 · Werkstoffe · Werkstoff-Nr. nach DIN EN

Ventil Typ 2421				
Nenndruck	PN 16	PN 25	PN 40	
Ventilgehäuse	Grauguss EN-JL1040	Sphäroguss EN-JS1049	Stahlguss 1.0619	korrosionsf. Schmiedestahl ¹⁾ 1.4571
Sitz und Kegel	Korrosionsfester Stahl 1.4104 1.4571			
Kegelstange	Korrosionsfester Stahl 1.4310			
Unterteil	P265GH			1.4571
Gehäusedichtung	Grafit mit metallischem Träger			
Antrieb Typ 2420 und Typ 2425				
Membranschalen	Stahlblech DD11			1.4301
Membran	EPDM mit Gewebeeinlage ²⁾			
Führungsbuchse	DU-Buchse			PTFE
Dichtungen	EPDM, PTFE ²⁾			

¹⁾ nur DN 15, 25, 40 und 50

²⁾ Bei Sonderausführung für Mineralöle: FPM (Fluor-Kautschuk)

Tabelle 3 · K_{VS}-Werte und max. zul. Differenzdrücke

Nennweite	DN	15	20	25	32	40	50
Sitz-∅ ¹⁾	mm	14	19	22	32	32	40
Hub	mm	10					
K _{VS} -Wert ²⁾	normal	4	6,3	8	16	20	32
	reduziert	0,1; 0,4; 1,0; 2,5; 4			6,3	8	16
z-Wert ¹⁾		0,65	0,6	0,55		0,45	0,4
Δp in bar ¹⁾	Typ 42-10	25	16	14	-		
	Typ 42-15				6		4

¹⁾ für "normalen" K_{VS}-Wert

²⁾ Mikrogarnitur ist möglich

Einbau des Ventils und Anbau des Antriebs

Ventil und Antrieb werden in getrennten Verpackungen geliefert.

Der Antrieb kann vor oder nach dem Einbau des Ventils durch die Überwurfmutter mit dem Ventil verbunden werden

Generell ist zu beachten ...

- Einbau der Ventile in waagrecht verlaufende Rohrleitungen,
- Durchflussrichtung entsprechend dem Pfeil auf dem Gehäuse,



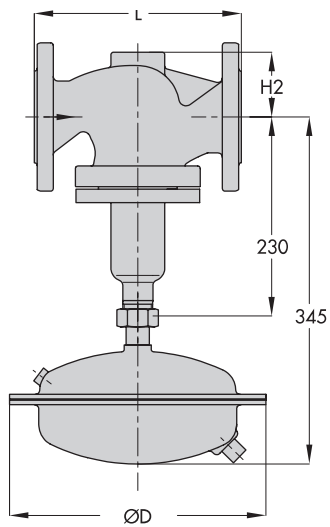
- vor dem Ventil einen Schmutzfänger – z. B. Typ 2 NI von SAMSON – einbauen.

Zulässige Einbaulagen

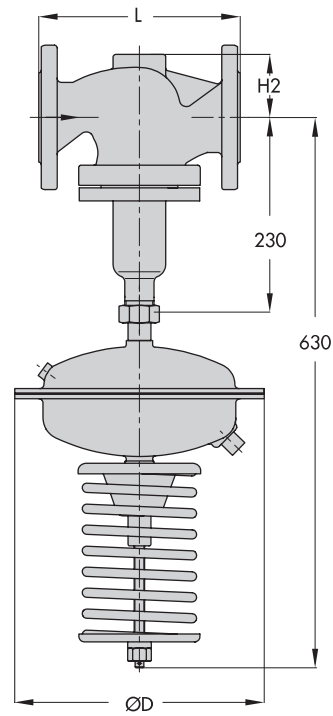
- Antrieb hängend (siehe Foto): alle Nennweiten.
- Antrieb stehend: alle Nennweiten und gleichzeitig bis max. 80 °C.
- Antrieb zur Seite: Ausführungen mit fester Kegelführung.
- Dampfregelung: Antrieb immer hängend.

Nähere Einzelheiten in **EB 3005**.

Abmessungen



Typ 42-10



Typ 42-15

Maße in mm und Gewichte in kg

Nennweite DN	15	20	25	32	40	50	
Baulänge L	130	150	160	180	200	230	
Bauhöhe H2	übrige Werkstoffe		55		72		
	Schmiedestahl		53	–	70	–	92
Differenzdruckregler Typ 42-10							
Sollwertbereiche	0,2; 0,3; 0,4 oder 0,5 bar						
Antriebsgröße A Membran-Ø D	160 cm ² 225 mm			–			
Gewicht ¹⁾ , ca. in kg	11,5	12	13	–			
Differenzdruckregler Typ 42-15							
Sollwertbereiche	0,05 bis 0,25 bar						
Antriebsgröße A Membran-Ø D	320 cm ² 285 mm			–			
Sollwertbereiche	0,1 bis 0,6 bar · 0,2 bis 1 bar · 0,5 bis 1,5 bar						
Antriebsgröße A Membran-Ø D	160 cm ² ²⁾ 225 mm			–			
Gewicht ¹⁾ , ca. in kg	16	16,5	17,5	24	24,5	27	

¹⁾ Das Gewicht bezieht sich auf die Ausführung mit Ventilwerkstoff EN-JL1040/PN 16. Für die anderen Werkstoffe gilt: +10%

²⁾ wahlweise mit Antriebsgröße A = 320 cm²

Bild 7 · Abmessungen Typ 42-10/42-15

Bestelltext

Differenzdruckregler Typ 42-10/42-15

DN ...

Gehäusewerkstoff ..., PN ...

Sollwert/Sollwertbereich ... bar

evtl. Zubehör ... (siehe T 3095)

evtl. Sonderausführung ...

Technische Änderungen vorbehalten.

