

## T 3009

### Rückströmsicherung Typ 42-10 RS

Regler ohne Hilfsenergie · Bauart 42



#### Anwendung

Zur Absicherung von Wasser-, Dampf-, Stickstoff- und Druckluftnetzen gegen Rückströmung aus direkt angeschlossenen Systemen.

Differenzdruck-Sollwert  $\Delta p = 0,2 \text{ bar}$  · Nennweite **DN 15 bis 150** · Nenndruck **PN 16 bis 40** ·

Flüssigkeiten bis **150 °C** · Druckluft und Stickstoff bis **80 °C (150 °C)<sup>1)</sup>** · Sattdampf mit Ausgleichsgefäß bis **220 °C**

Das Gerät verhindert ein Rückströmen aus direkt angeschlossenen Systemen.

Der Regler öffnet, wenn der Vordruck mind. um 0,2 bar größer als der Nachdruck ist. Steigt der Druck hinter dem Regler und erreicht oder überschreitet den Vordruck, schließt er automatisch.

Der Regler schließt sicher und verhindert damit ein Rückströmen aus der Anlage in ein Druckluft- oder Stickstoffnetz. Die weich dichtende Sitz-Kegelgarnitur erfüllt Leckage-Klasse VI.

#### Charakteristische Merkmale

- Wartungsarme, mediumgesteuerte P-Regler ohne Hilfsenergie, geräusch- und wartungsarm.
- Bei Membranbruch übernimmt die verbleibende Stellmembran die Funktion.
- Sichere Funktion auch bei Energieausfall oder Fehlfunktion anderer Geräte im Regelkreis.
- Membranbruchanzeige.
- Sollwert fest eingestellt.
- Regler als einbaufertige Einheit ohne Zusatzgeräte, keine weiteren Installationen oder Inbetriebnahmen erforderlich.
- Niedrige Anschaffungs- und Installationskosten.
- Ventilgehäuse wahlweise aus Stahlguss, korrosionsfestem Stahlguss oder korrosionsfestem Schmiedestahl.
- Alle medienberührenden Teile sind buntmetallfrei.
- Keine Verstellmöglichkeit von außen.
- Bei Rückströmung nur minimale Leckagen (Leckage-Klasse VI) durch weich dichtenden Kegel.
- Steigender Nachdruck unterstützt die Dichtschließfunktion.



Bild 1: Rückströmsicherung Typ 42-10 RS

#### Ausführungen

##### Rückströmventil in Versorgungsleitungen

**Typ 42-10 RS** · Ventil Typ 2421 RS, DN 15 bis 150 · Antrieb Typ 2420 RS mit Doppelmembran · Sollwert 0,2 bar fest eingestellt · Dampfausführung · Ausführung für VE-Wasser · Ölbeständige Ausführung für Flüssigkeiten auf Anfrage

**Optional:** Membranbruchanzeige mit zusätzlichem Druckschalter · Fittings und Membranbruchanzeige aus Monel® · FDA Ausführung<sup>2)</sup>

<sup>1)</sup> Ausführung mit FKM-Membran

<sup>2)</sup> Diese Ausführung ist nicht für den direkten Kontakt mit Produkten in der Lebensmittel- und Pharmaindustrie geeignet bzw. nur in produktnahen Anwendungen einsetzbar.

## Wirkungsweise

Das Ventil wird in Pfeilrichtung durchströmt. Die Stellung des Kegels (3) beeinflusst dabei den Differenzdruck über die zwischen Sitz (2) und Kegel freigegebene Fläche. Im Ruhezustand ist das Ventil durch die Federkraft geschlossen.

Das Ventil öffnet bei einem Differenzdruck von 0,2 bar; bei 0,35 bar ist es vollständig offen. Dabei muss der Vordruck  $p_1$  (Druckluft oder Stickstoffnetzdruck) größer als der Nachdruck  $p_2$  sein. Steigt der Druck hinter dem Regler und erreicht oder überschreitet den Vordruck, schließt das Gerät automatisch.

Der Ventilkegel ist standardmäßig mit einer Weichdichtung ausgerüstet. Damit wird ein sicheres Schließen erreicht und ein Rückströmen aus der Anlage in das Druckluft- oder Stickstoffnetz verhindert.

Die fest installierten Steuerleitungen (14) übertragen den Vordruck (+) und Nachdruck (-) auf den Antrieb.

Der Antrieb mit Doppelmembran (11) bietet eine erhöhte Funktionssicherheit. Die Stellmembran für den Vordruck (11.1) ist mit dem Eingangsdruck (+) des Ventils verbunden, die Stellmembran für den Nachdruck (11.2) mit dem Ausgangsdruck (-) des Ventils. Zwischen beiden Membranen ist im Zwischenring eine Bohrung mit einer mechanischen Membranbruchanzeige (12); deren Ansprechdruck beträgt ca. 1,5 bar. Bei Membranbruch steigt der Druck im Raum zwischen den Stellmembranen an. Hierdurch wird der Stift der Membranbruchanzeige nach außen geschoben und signalisiert mit dem roten Markierungsring den Fehler. Die verbleibende Stellmembran übernimmt die Funktion der ausgefallenen Membran.

Mit einem optional angebauten Druckschalter (15) kann eine Alarmmeldung ausgelöst werden.

Bei Ansprechen der Membranbruchanzeige empfiehlt SAMSON, beide Stellmembranen zu tauschen.

## Anwendungsbeispiel

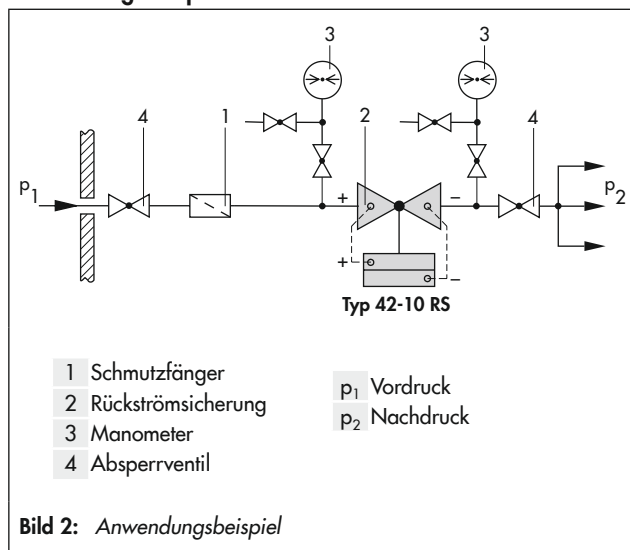
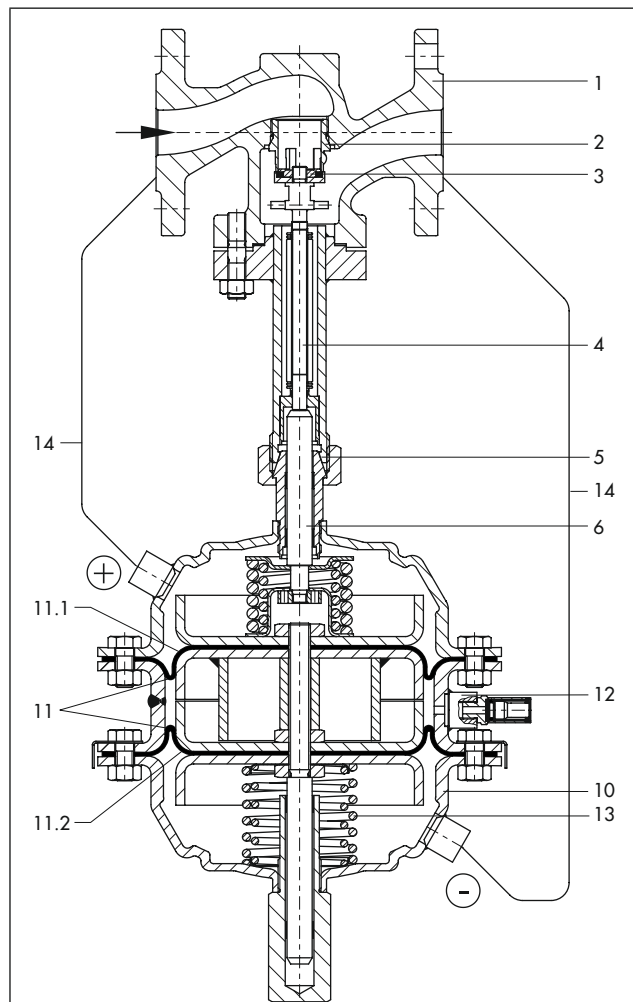


Bild 2: Anwendungsbeispiel



- |      |  |
|------|--|
| 1    | Ventilgehäuse                                    |
| 2    | Sitz   |
| 3    | Kegel  |
| 4    | Kegelstange                                      |
| 5    | Überwurfverschraubung (Anschluss Membranantrieb) |
| 6    | Antriebsstange                                   |
| 10   | Antriebsgehäuse                                  |
| 11   | Doppelmembran                                    |
| 11.1 | Stellmembran für Vordruck (+)                    |
| 11.2 | Stellmembran für Nachdruck (-)                   |
| 12   | Membranbruchanzeige                              |
| 13   | Sollwertfedern                                   |
| 14   | Steuerleitung 8x1 mm                             |
| 15   | Druckschalter (optional)                         |

Bild 3: Wirkungsweise

**Tabelle 1: Technische Daten**

<b>Ventil Typ 2421 RS</b>												
<b>Nennweite</b>	<b>15</b>	<b>20</b>	<b>25</b>	<b>32</b>	<b>40</b>	<b>50</b>	<b>65</b>	<b>80</b>	<b>100</b>	<b>125</b>	<b>150</b>	
K <sub>V5</sub> -Wert	4	6,3	8	16	20	32	50	80	125	190	280	
Nenndruck	PN 16, PN 25, PN 40											
Max. zul. Dauerbetriebsdruck	25 bar											
Max. zul. einseitig wirkender Druck	45 bar											
Leckage-Klasse nach	DIN EN 60534-4 <sup>1)</sup>					Leckrate VI						
	DIN EN 12266-1 <sup>2)</sup>					Leckrate A						
Max. zul. Temperatur	siehe Antrieb Typ 2420 RS											
Max. Umgebungstemperatur	50 °C/120 °F											
Konformität	<b>CE EAC</b>											
<b>Antrieb Typ 2420 RS</b>												
Antriebsfläche	320 cm <sup>2</sup>					640 cm <sup>2</sup>						
Differenzdruck-Sollwert Δp, fest	0,2 bar · 0,3 bar <sup>2)</sup>											
Max. zul. Temperatur <sup>3)</sup>	mit EPDM-Membran		80 °C für Luft und Gase · 150 °C für Wasser · 220 °C für Dampf mit Ausgleichsgefäß									
	mit FKM-Membran		150 °C für Luft und Gase									
Konformität	<b>CE</b>											

<sup>1)</sup> Kenndaten für die Durchflussberechnung nach DIN EN 60534: F<sub>L</sub> = 0,95; x<sub>r</sub> = 0,75

<sup>2)</sup> Sonderausführung auf Anfrage

<sup>3)</sup> Bei FDA: max. zul. Temperatur 60 °C.

**Tabelle 2: Werkstoffe · Werkstoff-Nr. nach DIN EN**

<b>Ventil Typ 2421 RS</b>			
<b>Nenndruck</b>	<b>PN 16/25/40</b>		<b>PN 40</b>
Ventilgehäuse	Stahlguss 1.0619	korrosionsfester Stahlguss 1.4408	korrosionsfester Schmiedestahl 1.4404 <sup>1)</sup>
Sitz und Kegel	korrosionsfester Stahl 1.4404 mit EPDM-Weichdichtung oder FKM-Weichdichtung oder PTFE-Weichdichtung		
Kegelstange	korrosionsfester Stahl 1.4301		
Unterteil	korrosionsfester Stahl 1.4404/1.4301		
Gehäusedichtung	Novatec® PREMIUM		
<b>Antrieb Typ 2420 RS</b>			
Membranschalen	1.0332	korrosionsfester Stahl 1.4301	
Membran	EPDM mit Gewebereinlage · FKM mit Gewebereinlage		
Führungsbuchse	DU-Buchse	PTFE-Buchse	
Zwischenstück	Stahlblech DD11	korrosionsfester Stahl 1.4301	
Kuppelstift	korrosionsfester Stahl 1.4301		
Dichtungen	EPDM · FKM		

<sup>1)</sup> nur DN 15, 25, 40 und 50

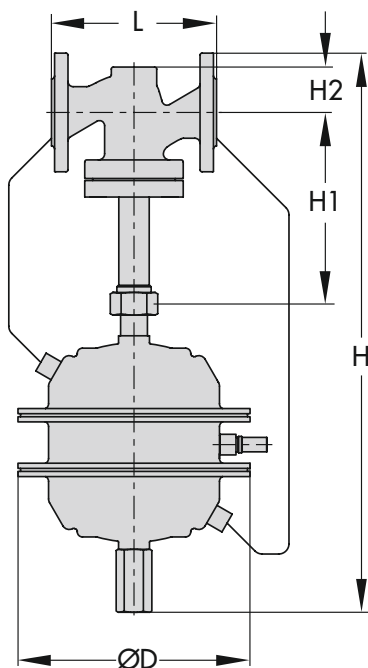
### Einbau

Der Regler wird komplett montiert geliefert.

Generell beachten ...

- Einbau der Ventile spannungsfrei in waagrecht verlaufende Rohrleitungen, so dass der Antrieb nach unten hängt, vgl. Bild 4.
- Durchflussrichtung entsprechend dem Pfeil auf dem Gehäuse.
- Vor dem Ventil einen Schmutzfänger einbauen.

## Abmessungen



### Maße in mm und Gewichte in kg

Nennweite DN	15	20	25	32	40	50	65	80	100	125	150
Baulänge L	130	150	160	180	200	230	290	310	350	400	480
Bauhöhe H1	225						254	269	357	370	
Bauhöhe H2	44		72		100		120	145	175		
	übrige Werkstoffe		Schmiedestahl		53		-	70	-	92	98
Bauhöhe H <sup>1)</sup>	550			600			711	830	853	900	
Antrieb	ØD = 285 mm · A = 320 cm <sup>2</sup>						ØD = 390 mm · A = 640 cm <sup>2</sup>				
Gewicht in kg, ca.	26	26,5	28	35	35,5	39,5	59,5	65,5	75	110	165

<sup>1)</sup> Minimaler freier Abstand für Ausbau des Antriebs: +100 mm

**Bild 4:** Abmessungen

### Bestelltext

Rückströmsicherung **Typ 42-10 RS**

(= Ventil 4210 RS + Antrieb 2420 RS + Montageeinheit

M 4210 RS)

Sollwert 0,2 bar fest eingestellt,

DN ...,

Gehäusewerkstoff ...,

PN ...,

Sonderausführung

**Tabelle 3:** Volumenstromwerte für Ventil Typ 2421 RS

**Tabelle 3.1:** Volumenstromwerte für **Stickstoff**

0,25 bar Druckabfall über dem Ventil

DN	15	20	25	32	40	50	65	80	100	125	150	
$K_{Vs}$	4	6,3	8	16	20	32	50	80	125	190	280	
<b>Maximaler Volumenstrom von Stickstoff in Nm<sup>3</sup>/h bei 20 °C · 0,25 bar Druckabfall über dem Ventil</b>												
Eingangsdruck $p_1$ (Überdruck) in bar	2	82,19	129,4	164,5	328,8	411,3	658	1028	1645	2160	3907	5758
	3	95,9	151	191,8	383,6	497,7	767,5	1199	1918	2519	4557	6716
	4	107,8	169,9	215,8	431,5	539,5	863,3	1349	2158	2833	5126	7554
	5	118,6	186,9	237,4	474,6	593,5	949,5	1483	2374	3116	5638	8309
	6	128,5	202,4	257,1	514,2	642,9	1028	1607	2571	3376	6108	9001
	8	146,3	230,5	292,8	585,5	732	1171	1830	2928	3844	6954	10240
	10	162,2	255,6	324,6	649,1	811,5	1298	2029	3246	4261	7709	11360
	12	176,7	278,4	353,6	707,1	884	1414	2210	3536	4641	8398	12370
	15	196,5	309,6	393,1	786,2	982,9	1572	2457	3931	5161	9338	13760
	20	225,7	355,6	451,6	903,1	1129	1806	2822	4516	5928	10720	15800
	25	251,7	396,4	503,4	1006	1258	2013	3146	5034	6608	11950	17620

**Tabelle 3.2:** Volumenstromwerte für **Luft**

0,25 bar Druckabfall über dem Ventil

DN	15	20	25	32	40	50	65	80	100	125	150	
$K_{Vs}$	4	6,3	8	16	20	32	50	80	125	190	280	
<b>Maximaler Volumenstrom von Luft in Nm<sup>3</sup>/h bei 20 °C · 0,25 bar Druckabfall über dem Ventil</b>												
Eingangsdruck $p_1$ (Überdruck) in bar	2	80,95	127,5	161,8	323,4	404,5	647,2	1011	1618	2125	3843	5663
	3	94,32	148,5	188,7	377,3	471,8	754,8	1179	1887	2478	4482	6605
	4	106,1	167,1	212,2	424,4	530,7	849,1	1326	2122	2787	5042	7430
	5	116,7	183,8	233,4	466,8	583,7	933,9	1459	2335	3065	5545	8172
	6	126,4	199,1	252,9	505,8	632,4	1011	1581	2529	3320	6008	8853
	8	143,9	226,7	288	575,9	720	1152	1800	2880	3780	6840	10080
	10	159,6	251,4	319,2	638,5	798,2	1277	1995	3193	4191	7583	11170
	12	173,8	273,5	347,8	695,5	869,5	1391	2174	3478	4565	8261	12170
	15	193,3	304,5	386,7	774	966,9	1547	2417	3867	5076	9185	13530
	20	222,1	349,8	444,2	888,5	1110	1777	2776	4442	5831	10550	15550
	25	247,8	390	495,3	990,6	1238	1981	3095	4953	6501	11760	17330

