

## T 3018

### Druckunabhängiges Regelventil (PICV) · Typ 42-36 E

Regler ohne Hilfsenergie · Bauart 42



#### Anwendung

Regler ohne Hilfsenergie, z. B. zur Volumenstromregelung in Fernwärmeversorgungsanlagen oder ausgedehnten Heiz- bzw. Kühlnetzen. Kombiniert mit einem elektrischen Antrieb zum Aufschalten des Stellsignals einer elektrischen Regeleinrichtung.

Mit Ventilen DN 15 bis 250 · Nenndruck PN 16 bis 40 · für flüssige Medien von 5 bis 150 °C

Das Ventil schließt bei steigendem Volumenstrom sowie dem Schließsignal der elektrischen Regeleinrichtung. Das jeweils größte Signal ist wirksam.

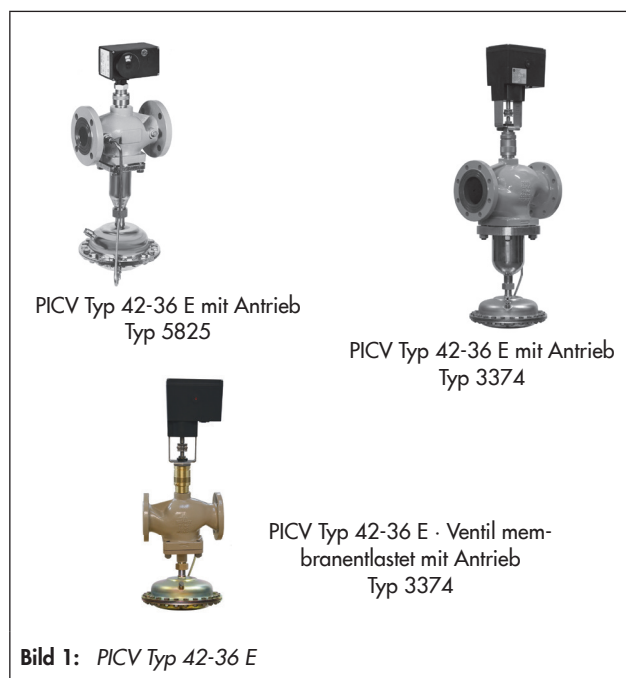
Die Gerätekombinationen bestehen aus:

- einem Ventil mit Flanschgehäuse
- einem Membranantrieb
- einem Kombinationsteil zum Einstellen des Volumenstrom-Sollwerts und zum Anbau eines elektrischen Antriebs
- einem elektrischen Antrieb

Der elektrische Antrieb kann mit oder ohne Sicherheitsstellung geliefert werden und verändert den Volumenstrom-Sollwert abhängig vom Ausgangssignal der elektrischen Regeleinrichtung.

Die Regler sind mit folgenden Antrieben ausgestattet:

- Ventile DN 15 bis 50 mit Antrieb
  - Typ 5824 – ohne Sicherheitsstellung –
  - Typ 5825 – mit Sicherheitsstellung – Einzelheiten in Typenblatt ▶ T 5824
- Ventile DN 65 bis 100 mit elektrischem Antrieb
  - Typ 3374-11 – ohne Sicherheitsstellung –
  - Typ 3374-21 – mit Sicherheitsstellung –
  - Typ 5824-30 – ohne Sicherheitsstellung – Einzelheiten in Typenblatt ▶ T 8331 und ▶ T 5824
- Ventile DN 125 bis 250 mit elektrohydraulischem Antrieb
  - Typ 3274-11 – ohne Sicherheitsstellung –
  - Typ 3274-21 – mit Sicherheitsstellung – Einzelheiten in Typenblatt ▶ T 8340
- Ventile DN 125 bis 250 mit elektrischem Antrieb
  - Typ 3374-15 – ohne Sicherheitsstellung – Einzelheiten in Typenblatt ▶ T 8331



#### Charakteristische Merkmale

- Wartungsarme, mediumgesteuerte P-Regler ohne Hilfsenergie
- Kompakte Bauweise
- Hohe Genauigkeit des eingestellten maximalen Volumenstroms durch ein Einsitzventil mit druckentlastetem Kegel
- Vom Netzdruckdifferenzdruck unabhängige Regelgüte, beispielsweise bei der Temperaturregelung mit einer witterungsgeführten Regeleinrichtung
- Geeignet für Wasser und andere flüssige Medien, wenn diese an den verwendeten Werkstoffen keine Korrosion hervorrufen

## Ausführungen

**Typ 42-36 E** (Bild 1) · PICV **DN 15** bis **250** bestehend aus Membranantrieb **Typ 2426** und Ventil **Typ 2423 E** mit einer Blende zur Einstellung des Volumenstrom-Sollwerts · Einbau im Vor- oder Rücklauf

Die in der Tabelle 3 aufgeführten Volumenstrom-Sollwertbereiche beziehen sich auf das Medium Wasser bei einem Wirkdruck von 0,2 oder 0,5 bar.

Geprüfte Regeleinrichtungen nach DIN EN 14597 sind lieferbar. Die Prüfnummer erhalten Sie auf Anfrage.

## Sonderausführungen

- Mit Doppelmembranantrieb für erhöhte Funktionssicherheit
- Ausführung mit weichdichtender Blende für Nennweiten DN 15 bis 50
- Innenteilen aus FKM, z. B. für den Einsatz bei Mineralölen
- Ausführung für Temperaturen bis 220 °C
- Ausführung nach ANSI, JIS auf Anfrage.

## Wirkungsweise, vgl. Bild 3.

Die Regler bestehen aus einem Grundgerät zur Volumenstromregelung und einem elektrischen oder elektrohydraulischen Antrieb. Die Wirkungsweise ist im Typenblatt ► **T 3015** für das Grundgerät beschrieben.

Am Kombinationsteil (9) wird der Volumenstrom-Sollwert eingestellt. Gleichzeitig dient es zum Anbau des elektrischen Antriebs. Dieser wird durch Stellsignale einer elektronischen Regeleinrichtung, meist Temperatursignale, betätigt. Infolge dessen verstellt der elektrische Antrieb die Blende und damit den Volumenstrom-Sollwert.

Die eigentliche Volumenstromregelung geschieht über den Membranantrieb. Das jeweils größere Signal ist wirksam. An der Blende wird vom strömenden Medium ein Druckabfall  $\Delta p_{\text{Wirk}}$  erzeugt. Dieser Druckabfall führt über die Steuerleitung (18) und die interne Bohrung im Ventilkegel auf die Stellmembran (12) und wird in eine Stellkraft umgeformt. Der Membranantrieb regelt  $\Delta p_{\text{Wirk}}$  an der Blende und den durch die Blendenstellung bestimmten Volumenstrom, indem er für ein Kräftegleichgewicht zwischen der Sollwertfederkraft und der Antriebskraft sorgt. Der maximale Volumenstrom wird durch die über dem Sollwertsteller (1.1) bestimmte maximale Blendenöffnung eingestellt. Wird zur Anlagenversorgung ein kleinerer Volumenstrom benötigt als der maximal eingestellte, dann wird der elektrische Antrieb die Blende, wie bei einem Motorventil den Kegel, entsprechend positionieren.

Da auch bei wechselndem Netzdifferenzdruck der Druckabfall an der Blende konstant gehalten wird, hat die Armatur, bezogen auf die elektrisch betätigte Blende, die Ventilautorität von 1. Somit wird beispielsweise die Regelgüte einer witterungsabhängigen Temperaturregelung nicht vom Netzdifferenzdruck beeinflusst.

## Differenzdruckregler Typ 42-36 mit Doppelmembran für eine erhöhte Funktionssicherheit, vgl. Bild 2.

Speziell bei Einsatz einer FKM-Membran ist immer ein Doppelmembranantrieb erforderlich. Der Antrieb ist besonders für dünnflüssige Öle (z. B. Wärmeträgeröl) geeignet.

Die Doppelmembran trennt die beiden Membrankammern von Plus- und Minusanschluss und formt den zu regelnden Differenzdruck in eine Stellkraft um. Zwischen beiden Membranen befindet sich eine mechanische Membranbruchanzeige (22). Bei Membranbruch steigt der Druck im Raum zwischen den Stellmembranen an. Hierdurch wird der Stift der Membranbruchanzeige nach außen geschoben und signalisiert mit dem roten Markierungsring den Fehler (Ansprechdruck ca. 1,5 bar). Die verbleibende Stellmembran übernimmt die Funktion der ausgefallenen Membran.

Mit einem optional angebauten Druckschalter kann eine Alarmmeldung ausgelöst werden.

### Zusätzliche Temperaturregelung oder Sicherheitseinrichtung

Die Geräte bis DN 150 können auch noch mit einem Doppelschloss (vgl. ► T 3019) und einem Regelthermostat Typ 2231 oder Typ 2232 (vgl. ► T 2010) ausgerüstet werden. Sie übernehmen dann eine zusätzliche Temperaturregelung. Ebenso können Sicherheitseinrichtungen wie Sicherheitsthermostat Typ 2213, Sicherheitstemperaturbegrenzer Typ 2212 oder Sicherheitsdruckbegrenzer Typ 2401 ergänzt werden.

### Einbau

Bei der Wahl der Einbaustelle berücksichtigen, dass der Regler auch nach Fertigstellung der Anlage frei zugänglich bleibt.

Die Ventile in waagrecht verlaufende Rohrleitungen mit nach unten hängendem Membranantrieb einbauen. Die Durchflussrichtung muss dem Pfeil auf dem Gehäuse entsprechen.

Ventil und Antrieb werden in getrennten Verpackungen geliefert. Der leicht montierbare elektrische oder elektrohydraulische Antrieb kann vor oder nach dem Einbau des Ventils angebaut werden. Er wird durch eine Überwurfmutter mit dem Ventil verbunden.

Bei einer Isolation des Reglers dürfen der elektrische Antrieb und die Überwurfmutter nicht mitisoliert werden. Die zulässige Umgebungstemperatur darf nicht überschritten werden. Gegebenenfalls ist, zum Schutz des Antriebs, ein Verlängerungsstück einzusetzen. Die Isoliergrenze liegt dann bei ca. 25 mm über der Oberkante des Ventilgehäuses.

### Zubehör

Notwendige Zubehörteile, wie z. B. Nadeldrosselventile, Ausgleichsgefäße und Steuerleitungen, sind im Typenblatt ► T 3095 aufgeführt.

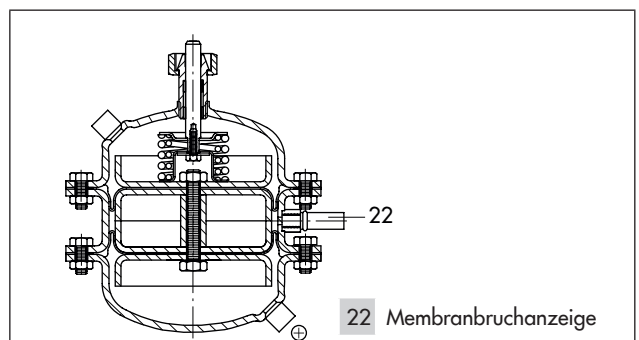
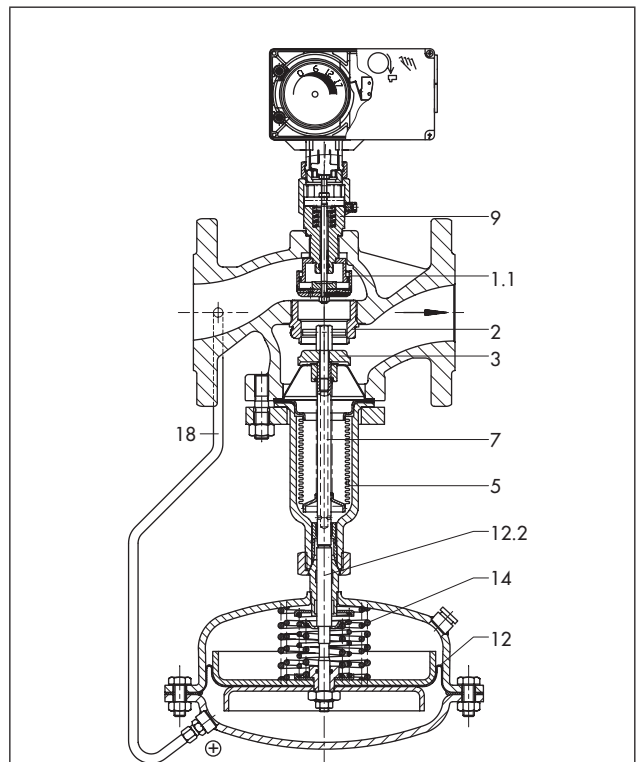


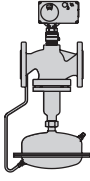
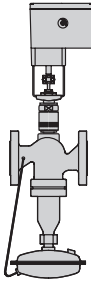
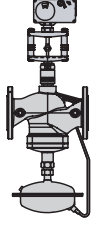
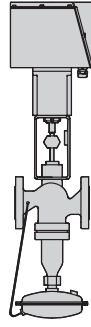

Bild 2: Doppelmembranantrieb für Typ 42-36 (Sonderausführung)



- 1.1 Blende zur Volumenstrom-SollwertEinstellung
- 2 Sitz
- 3 Kegel
- 5 Entlastungsbalg
- 7 Kegelstange
- 9 Kombinationsteil
- 12 Stellmembran
- 12.2 Membranstange
- 14 Sollwertfedern
- 18 Steuerleitung

Bild 3: Typ 42-36 E mit elektrischem Antrieb Typ 5825

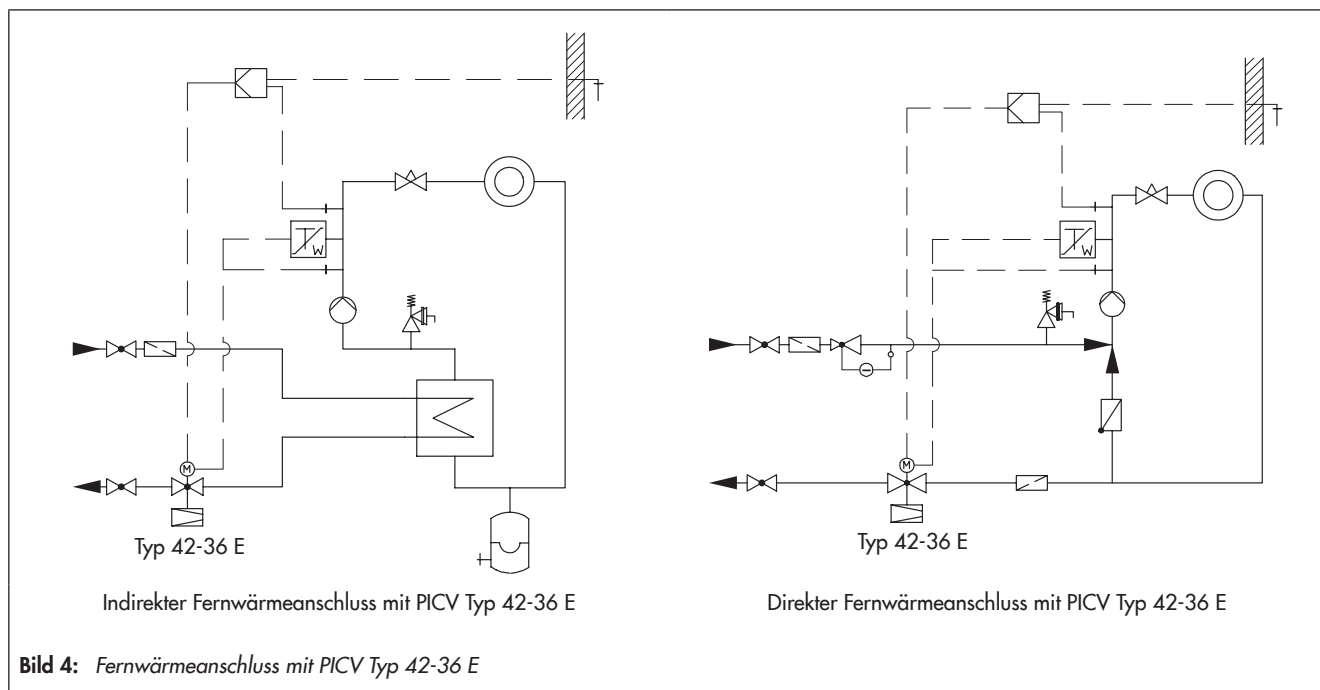
**Tabelle 1: Gerätekombinationen**

Regler		Typ 42-36 E				
Grundgerät		Typ 42-36 E				
vgl. Typenblatt ...		▶ T 3015				
Anwendung für Volumenstromregelung $\dot{V}$						
		Typ 42-36 E mit elektr. Antrieb Typ 5824/25	Typ 42-36 E mit elektr. Antrieb Typ 3374	Typ 42-36 E mit elektr. Antrieb Typ 5824-30	Typ 42-36 E mit elektrohydraulischem Antrieb Typ 3274 oder elektrischem Antrieb Typ 3374	
Einbau im	Vorlauf	•	•	•		•
	Rücklauf	•	•	•		•
Sollwert $\dot{V}$ einstellbar		•	•	•		•
Elektrischer Antrieb						
Nennweite	Typ I Sicherheitsfunktion					
≤ DN 50	Typ 5824- ...	nein	•			
	Typ 5825- ...	ja	•			
DN 65 bis 100	Typ 5824-30	nein		• <sup>1)</sup>		
	Typ 3374-11	nein		•		
	Typ 3374-21	ja		•		
≥ DN 125	Typ 3274-21	ja			•	
	Typ 3374-15	nein				•

<sup>1)</sup> zusätzlich zum Antrieb Typ 5824-30 wird der Adapter 1400-7414 benötigt.

In der Tabelle sind die verschiedenen Ausführungen der kombinierten Regler und ihre Anwendungsmöglichkeiten zusammengestellt. Im Typenblatt ▶ T 3015 ist die ausführliche Beschreibung des Grundgeräts.

**Anwendungsbeispiele**



**Tabelle 2:** Technische Daten · Ventile · Drücke in bar

Ventil Typ 2423 E	balgentlastet	membranentlastet
Nennweite	DN 15 bis 250	DN 65 bis 250
Nenndruck	PN 16, 25 und 40	
Max. Mediumtemperatur	150 °C <sup>1)</sup>	
Max. Umgebungstemperatur	50 °C	
Konformität	CE · ENEC	

<sup>1)</sup> Für DN 15 bis 50 und Wassertemperaturen ≥ 130 °C das Isolierzwischenstück 1990-1713 verwenden.

**Tabelle 3:**  $K_{VS}$ -,  $x_{FZ}$ -Werte, Volumenstrom-Sollwertbereiche für Wasser und max. zulässige Differenzdrücke

Ventil Typ 2423 E · balgentlastet														
Nennweite	DN	15	20	25	32	40	50	65	80	100	125	150	200	250
Ventilhübe		10 mm					16 mm			22 mm				
$K_{VS}$ -Wert		4	6,3	8	16	20	32	50	80	125	190	280	420	500
$x_{FZ}$ -Wert		0,65	0,6	0,55		0,45		0,4			0,35			0,3
Max. zul. Differenzdruck $\Delta p$		25 bar					20 bar			16 bar	12 bar	10 bar		
Volumenstrom-Sollwertbereiche für Wasser in m³/h														
bei Wirkdruck	$\Delta p_{Wirk} = 0,2 \text{ bar}$	0,5 bis 2	0,5 bis 3	0,8 bis 3,5	2 bis 7	3 bis 11	3 bis 16	5 bis 28	7 bis 35 <sup>1)</sup>	10 bis 63	40 bis 80	50 bis 120	70 bis 180	90 bis 220
	$\Delta p_{Wirk} = 0,5 \text{ bar}$	0,8 bis 3	0,8 bis 4,5	1,2 bis 5,3	3 bis 9,5	4,5 bis 16	4,5 bis 24	7,5 bis 40	10 bis 55	15 bis 90	60 bis 120	75 bis 180	100 bis 260	120 bis 300
Ventil Typ 2423 E · membranentlastet														
Nennweite	DN	65	80	100	125	150	200	250						
$K_{VS}$ -Werte in m³/h		50	80	125	250	380	650	800						
$x_{FZ}$ -Wert		0,4		0,35				0,3						
Max. zul. Differenzdruck $\Delta p$		10				12 bar			10 bar					
Volumenstrom-Sollwertbereiche für Wasser in m³/h														
bei Wirkdruck	$\Delta p_{Wirk} = 0,2 \text{ bar}$	5 bis 28		7 bis 35 <sup>1)</sup>		10 bis 63		40 bis 90		50 bis 140		70 bis 220		90 bis 260
	$\Delta p_{Wirk} = 0,5 \text{ bar}$	7,5 bis 40		10 bis 55		15 bis 90		60 bis 130		75 bis 200		100 bis 310		120 bis 360

<sup>1)</sup> 7 bis 35 m³/h mit Antrieb 160 cm², 7 bis 40 m³/h mit Antrieb 320 cm²

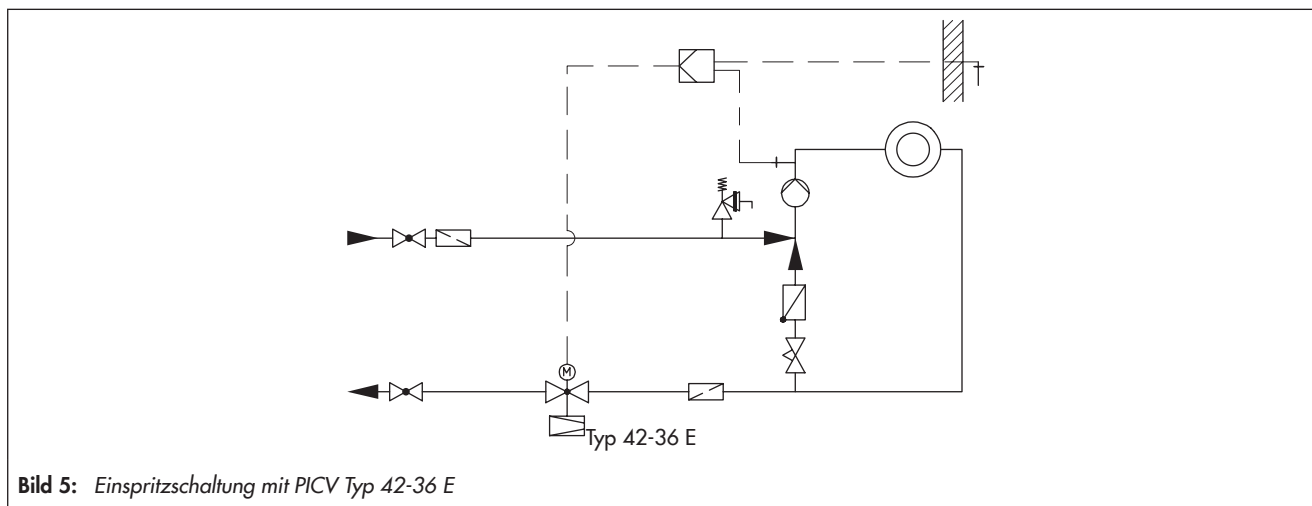
### Differenzdruck über dem Ventil

Der mindestens erforderliche Differenzdruck  $\Delta p_{min}$  über dem Ventil errechnet sich aus:

$$\Delta p_{min} = \Delta p_{Wirk} + \left( \frac{\dot{V}}{K_{VS}} \right)^2$$

- $\Delta p_{min}$  Mindest-Differenzdruck über dem Ventil in bar
- $\Delta p_{Wirk}$  Wirkdruck in bar, speziell für die Volumenstrommessung im Regler erzeugt
- $\cdot$  Druckabfall an der Drosselstelle
- $\dot{V}$  Eingestellter Volumenstrom in m³/h
- $K_{VS}$  Durchflusskennwert in m³/h

### Anwendungsbeispiel



**Bild 5:** Einspritzschaltung mit PICV Typ 42-36 E

**Tabelle 4: Technische Daten · Antriebe**

Elektrische Antriebe Typ 5824-10, Typ 5825-10, Typ 5824-20, Typ 5824-30, Typ 5825-20, Typ 3374-11, Typ 3374-21							
Nennweite	DN 15 bis 25		DN 32 bis 50		DN 65 bis 100		
Typ ...	5824-10	5825-10	5824-20	5825-20	3374-11	3374-21	5824-30
Sicherheitsstellung	ohne	mit	ohne	mit	ohne	mit	ohne
Nennhub	6 mm		12 mm		15 mm		15 mm
Stellzeit für Nennhub	45 s		70 s		120 s		90 s
Stellzeit im Sicherheitsfall	–	4 s	–	6 s	–	12 s	–
Stellkraft	700 N	–	700 N	–	2500 N	500 N · Stange einfahrend 2000 N · Stange ausfahrend	700 N
Nennschließkraft der Feder	–	500 N	–	500 N			
Elektrischer Anschluss	24 V, 50 Hz 230 V, 50/60 Hz				230 V, 50/60 Hz 24 V, 50/60 Hz · 24 V (DC) 85 bis 264 V, 50/60 Hz <sup>1)</sup>		24 V, 50 Hz 230 V, 50/60 Hz
Leistungsaufnahme	5 VA	7 VA	5 VA	7 VA	max. 18 VA		3 VA
Zul. Umgebungstemperatur	0 bis 50 °C				5 bis 60 °C		0 bis 50 °C
Zul. Temperatur an der Verbindungsstange	0 bis 130 °C				–		–
Einzelheiten in ...	▶ T 5824				▶ T 8331		▶ T 5824

Elektrohydraulische Antriebe Typ 3274-11, Typ 3274-21 · Elektrischer Antrieb Typ 3374-15		
Nennweite	DN 125 bis 250	
Typ ...	3274-21	3374-15
Sicherheitsstellung	mit	ohne
Nennhub	30 mm	
Stellzeit für Nennhub	120 s	
Stellzeit im Sicherheitsfall	30 s	–
Stellkraft	2100 N · Stange einfahrend 1800 N · Stange ausfahrend	2500 N
Nennschließkraft der Feder		
Elektrischer Anschluss	230 V, 50/60 Hz 24 V, 50/60 Hz	
Leistungsaufnahme	80 VA	max. 18 VA
Zul. Umgebungstemperatur	–10 bis 60 °C	5 bis 60 °C
Zul. Temperatur an der Verbindungsstange	–	–
Einzelheiten in ...	▶ T 8340	▶ T 8331

<sup>1)</sup> mit Stellungsregler

**Tabelle 5: Werkstoffe · Werkstoff-Nr. nach DIN EN**

<b>Ventil Typ 2423 E · balgentlastet</b>					
<b>Nenndruck</b>	<b>PN 16</b>	<b>PN 25</b>	<b>PN 16/25/40</b>		
Ventilgehäuse	Grauguss EN-GJL-250	Sphäroguss EN-GJS-400-18-LT	Stahlguss 1.0619	korrosionsf. Stahlguss 1.4408	korrosionsf. Schmiedestahl 1.4571 <sup>1)</sup>
Sitz	1.4104, 1.4006			1.4404	
Kegel	bis DN 100	1.4104, 1.4006 <sup>2)</sup>		1.4404	
	DN 125 bis 250	1.4301, 1.4404 mit PTFE-Dichtung			
Kegelstange	1.4301				
Metallbalg	1.4571 · ab DN 125: 1.4404				
Unterteil	P265GH			1.4571	
Gehäusedichtung	Graphit mit metallischem Träger				
<b>Ventil Typ 2423 E · membranentlastet</b>					
<b>Nenndruck</b>	<b>PN 16</b>	<b>PN 25</b>	<b>PN 16/25/40</b>		
Ventilgehäuse	Grauguss EN-GJL-250	Sphäroguss EN-GJS-400-18-LT	Stahlguss 1.0619 <sup>6)</sup>	korrosionsf. Stahlguss 1.4408 <sup>6)</sup>	–
Ventilsitz	Rotguss <sup>3) 4)</sup>				
Kegel (Standardausführung)	Rotguss <sup>3) 5)</sup> · mit EPDM-Weichdichtung, max. 150 °C oder mit PTFE-Weichdichtung, max. 150 °C				
Druckentlastung	Entlastungsschalen aus Stahlblech DD11 · EPDM-Entlastungsmembran, max. 150 °C oder NBR-Membran, max. 80 °C				
<b>Antrieb Typ 2426</b>					
Membranschalen	1.0332			1.4301	
Membran	EPDM mit Gewebeeinlage · Sonderausführung für Mineralöle: FKM				
Führungsbuchse	DU-Buchse			PTFE	
<b>Elektrischer Antrieb Typ 5824 · Typ 5825</b>					
Gehäuse, Gehäusedeckel	Kunststoff (PPO glasfaserverstärkt)				
Überwurfmutter	Messing				
<b>Elektrohydraulischer Antrieb Typ 3274</b>					
Gehäuse, Gehäusedeckel	Aluminium-Druckguss				
Zylinder	Hydraulik-Zylinderrrohr				
Stellkolben	Stahl-NBR-Kombination				
Kolbenstange	C45-hartverchromt				
Antriebsstange	1.4104				
Hydrauliköl	Special HLP, silikonfrei				
<b>Elektrischer Antrieb Typ 3374</b>					
Gehäuse und Deckel	PPO, glasfaserverstärkt				
Zentralbefestigung und Joch	Flansch: Aluminium, Anschlussgewinde M30 x 1,5 · Formblech: 1.4301H in Gehäuse eingespritzt, Bohrung 30 mm				
Antriebsstange	1.4305				

<sup>1)</sup> nur DN 15, 25, 40 und 50

<sup>2)</sup> optional mit Weichdichtung bei Standard-K<sub>VS</sub>-Werten

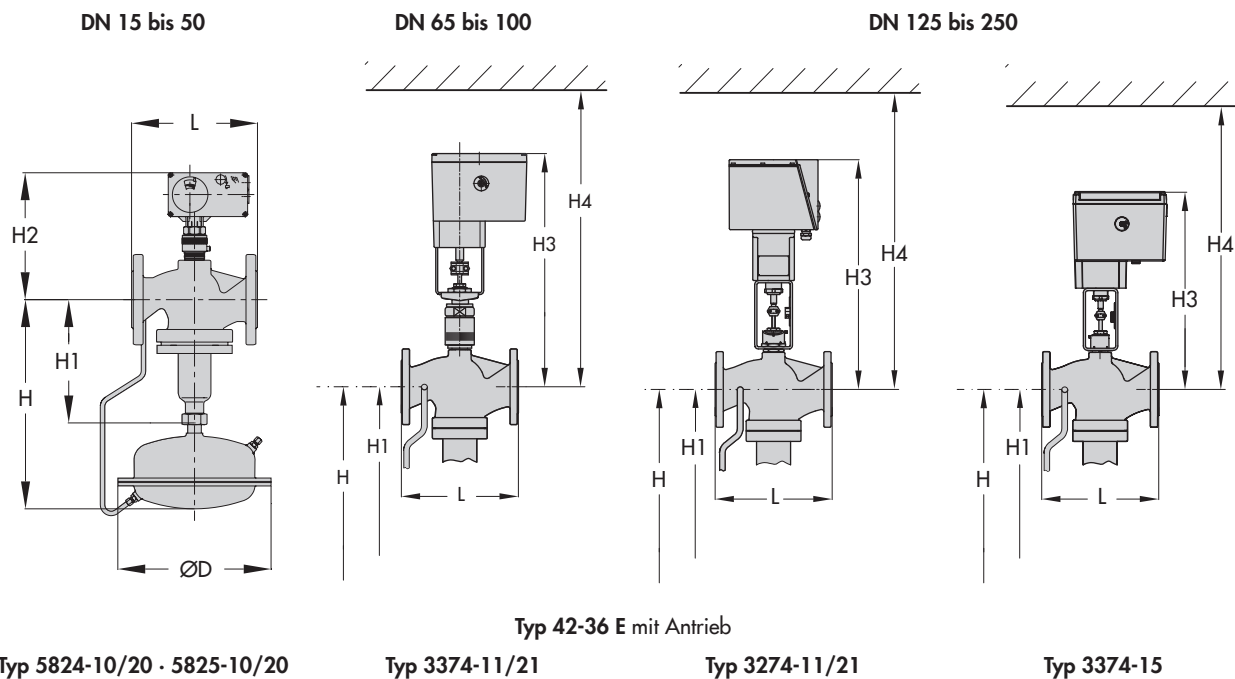
<sup>3)</sup> Sonderausführung 1.4409

<sup>4)</sup> DN 65 bis 100: 1.4006

<sup>5)</sup> DN 65 bis 100: 1.4104/1.4006

<sup>6)</sup> nur DN 125 bis 250

Maßbilder · Ventil Typ 2423 E balgentlastet · DN 15 bis 250



Typ 42-36 E mit Antrieb

Typ 5824-10/20 · 5825-10/20

Typ 3374-11/21

Typ 3274-11/21

Typ 3374-15

Maße in mm und Gewichte

Nennweite DN	mit Antrieb Typ 5824-10/20 · Typ 5825-10/20							mit Antrieb Typ 3374-11/21		
	15	20	25	32	40	50	65	80	100	
Baulänge L	130	150	160	180	200	230	290	310	350	
Bauhöhe H1	225						300	355		
Bauhöhe H2	Schmiedestahl 1.4571		218	-	240	-	260	266	-	
	übrige Werkstoffe		220			240		-		
Bauhöhe H3	-						520	540		
Bauhöhe H4	-						820	890		
<b>PICV Typ 42-36 E</b>										
Bauhöhe H <sup>4) 5)</sup>	390						465	520		
Membranantrieb	ØD = 225 mm, A = 160 cm <sup>2 2)</sup>									
Gewicht für PN 16 <sup>1)</sup> in kg, ca.	13,5	14	15	21,5	22	24,5	51	56	71	

Nennweite DN	mit Antrieb Typ 3274-11/21				mit Antrieb Typ 3374-15			
	125	150	200	250	125	150	200	250
Baulänge L	400	480	600	730	400	480	600	730
Bauhöhe H1	460	590	730	730	460	590	730	730
Bauhöhe H3	680	710	825	825	510	595	660	690
Bauhöhe H4	830	860	975	975	860	950	1010	940
<b>PICV Typ 42-36 E</b>								
Bauhöhe H <sup>4) 5)</sup>	625	765	895	895	625	765	895	895
Membranantrieb	ØD = 285 mm, A = 320 cm <sup>2 3)</sup>							
Gewicht für PN 16 <sup>1)</sup> in kg, ca.	135	185	440	500	125	170	425	485

<sup>1)</sup> +10 % für Stahlguss PN 40 und Sphäroguss PN 25

<sup>2)</sup> wahlweise mit Antrieb 320 cm<sup>2</sup> für DN 65 bis 100. Für Regler mit Doppelanschlussstück (vgl. ► T 3019) für DN 65 bis 100: empfohlen, Antrieb 320 cm<sup>2</sup>

<sup>3)</sup> wahlweise mit Antrieb 640 cm<sup>2</sup> und ØD = 390 mm

<sup>4)</sup> Minimaler freier Abstand für Ausbau des Antriebs: +100 mm

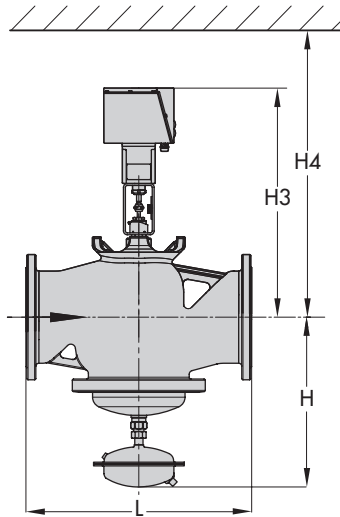
<sup>5)</sup> Bei Doppelmembranantrieb Höhe: H = +55 mm

Bild 6: Abmessungen der Regler, Ventil balgentlastet

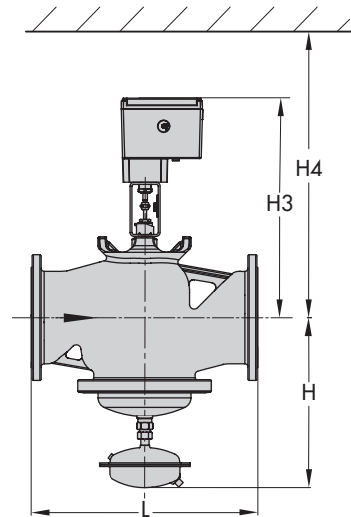


Maßbilder · Ventil Typ 2423 E membranentlastet · DN 65 bis 250

Typ 42-36 E mit elektrohydraulischem Antrieb Typ 3274



Typ 42-36 E mit elektrischem Antrieb Typ 3374



Maße in mm und Gewichte in kg

mit Antrieb Typ 3274-11/21				
Nennweite DN	125	150	200	250
Baulänge L	400	480	600	730
Bauhöhe H <sup>2) 3)</sup>	450	475	545	545
Bauhöhe H3	680	710	825	825
Bauhöhe H4	830	860	975	975
Gewicht <sup>1)</sup> in kg, ca.	100	120	300	320

- 1) bezogen auf Ventilwerkstoff Grauguss (EN-JL1040), andere Werkstoffe +10 %
- 2) Minimaler freier Abstand für Ausbau des Antriebs: +100 mm
- 3) Bei Doppelmembranantrieb Höhe: H = +55 mm

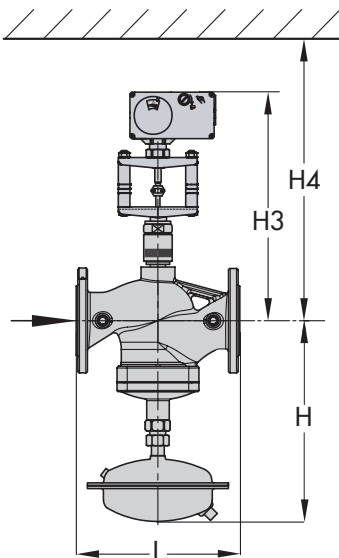
Maße in mm und Gewichte in kg

mit Antrieb Typ 3374-11/21				Typ 3374-15			
Nennweite DN	65	80	100	125	150	200	250
Baulänge L	290	310	350	400	480	600	730
Bauhöhe H <sup>2) 3)</sup>	355	355	380	450	475	545	545
Bauhöhe H3	520	520	540	510	595	660	690
Bauhöhe H4	820	820	890	860	950	1010	940
Gewicht <sup>1)</sup> in kg, ca.	46	51	68	90	110	290	310

- 1) bezogen auf Ventilwerkstoff Grauguss (EN-JL1040), andere Werkstoffe +10 %
- 2) Minimaler freier Abstand für Ausbau des Antriebs: +100 mm
- 3) Bei Doppelmembranantrieb Höhe: H = +55 mm

Maßbild · Ventil Typ 2423 E membranentlastet · DN 65 bis 100

Typ 42-36 E mit elektrischem Antrieb Typ 5824-30



Maße in mm und Gewichte in kg

mit Antrieb Typ 5824-30			
Nennweite DN	65	80	100
Baulänge L	290	310	350
Bauhöhe H <sup>2) 3)</sup>	355	355	380
Bauhöhe H3	430	430	450
Bauhöhe H4	730	730	800
Gewicht <sup>1)</sup> in kg, ca.	43	48	65

- 1) bezogen auf Ventilwerkstoff Grauguss (EN-JL1040), andere Werkstoffe +10 %
- 2) Minimaler freier Abstand für Ausbau des Antriebs: +100 mm
- 3) Bei Doppelmembranantrieb Höhe: H = +55 mm

Bild 7: Abmessungen der Regler, Ventil membranentlastet

**Bestelltext****Druckunabhängiges Regelventil (PICV) Typ 42-36 E**

Ventil balgentlastet/membranentlastet DN ..., PN ...,  $K_{VS}$  ...

Wirkdruck ... bar,

mit elektrischem Antrieb Typ ...

Elektrischer Anschluss ... V, ... Hz

ggf. mit Regelthermostat Typ ..., Sollwertbereich ... °C

evtl. Zubehör, Sonderausführung