

Регуляторы прямого действия · Серия 42

Регулятор перепада давления и температуры

с установочными клапанами тип 2421 и тип 2422 · Тип 42-14 DoT ... 42-28 DoT



Регулятор перепада давления, объёмного расхода и температуры

с установочным клапаном тип 2423

тип 42-34 DoT · тип 42-36 DoT · тип 42-37 DoT · тип 42-38 DoT · тип 42-39 DoT

Применение

Регуляторы для установок центрального теплоснабжения, теплогенераторов, теплообменников и других бытовых или промышленных установок.

Для заданных значений перепада давления (Δp) от 0,05 до 2,5 бар и заданных значений температуры от -10 до $+250$ °C

С клапанами с Ду от 15 до 250 · Ру от 16 до 40 – для жидких и парообразных сред до 220 °C, для воздуха и негорючих газов до 80 °C.

Клапаны закрываются при увеличении перепада давления или температуры.

В комплект регулятора входит установочный клапан, двойной подвод, привод и регулирующий термостат. Они регулируют заданное значение перепада давления (и объёмного расхода) с помощью привода, а заданное значение температуры задатчиком на термостате. Приоритет имеет больший сигнал.

Конструкции

Приборы оснащаются по запросу регулирующим термостатом тип 2231 или тип 2232. У типа 2231 (рис. 1) задатчик находится непосредственно на стержневом зонде. У типа 2232 (рис. 2) задатчик располагается отдельно от зонда.

Подробные данные о приборах без регулирующих термостатов приводятся в указанных ниже проспектах.

Регуляторы перепада давления и температуры для установки в прямом и обратные трубопроводы. Подробную информацию см. проспекты Т 3001 и Т 3003.

Тип 42-14 DoT · с установочным клапаном тип 2421, двойным подводом, приводом тип 2424 с устанавливаемым заданным значением и регулирующим термостатом.

Тип 42-24 DoT · с установочным клапаном тип 2422, двойным подводом, приводом тип 2424 с устанавливаемым заданным значением и регулирующим термостатом.

Тип 42-28 DoT (рис. 2) · с установочным клапаном тип 2422, двойным подводом, приводом тип 2428 с постоянным заданным значением и регулирующим термостатом.

Регуляторы объёмного расхода и температуры для установки в прямые и обратные трубопроводы. Подробную информацию см. проспект Т 3015.

Тип 42-36 DoT (рис. 1) · с установочным клапаном тип 2423, двойным подводом, приводом тип 2426 и регулирующим термостатом.

Регуляторы перепада давления, объёмного расхода и температуры. Подробную информацию см. проспект Т 3017.

Тип 42-37 DoT · с установочным клапаном тип 2423, двойным подводом, приводом тип 2427 с устанавливаемым заданным значением и регулирующим термостатом.

Тип 42-39 DoT · аналогично типу 42-37 DoT, однако с приводом тип 2429.

Регуляторы перепада давления и температуры с ограничением объёмного расхода для установки в отводе. Подробную информацию см. проспект Т 3013.



Рис. 1 · Регулятор перепада давления и температуры тип 42-36 DoT с регулирующим термостатом тип 2231

Рис. 2 · Регулятор перепада давления и температуры тип 42-28 DoT с регулирующим термостатом тип 2232

Тип 42-34 DoT · с установочным клапаном тип 2423, двойным подводом, приводом тип 2424 с устанавливаемым заданным значением и регулирующим термостатом.

Тип 42-38 DoT · с установочным клапаном тип 2423, Ду от 15 до 100, двойным подводом, приводом тип 2428 с постоянным заданным значением.

Принцип действия (рис. 3)

Принцип действия приборов без регулирующего термостата описан в указанных выше проспектах, а принцип действия регулирующих термостатов в соответствующих проспектах, например, Т 2010.

Двойной подвод До располагается между установочным клапаном и приводом. Регулирующий термостат устанавливается на подводе «с». Высота подъема передается напрямую (подвод «b») или через рычаг (3.6) на передаточный штифт (3.5) и шток конуса установочного клапана. В контакт со штоком вступает, соответственно, то устройство, которое имеет большую высоту подъема.

В заказе следует указывать:

Регулятор тип 42-... DoT

Диу ..., Ру ..., материал корпуса ...

Диапазон заданного значения или заданное значение ... бар

с регулирующим термостатом тип 2231/2232, диапазон заданного значения в ...°C

Специальное исполнение, если требуется ...

Комплектуемые ...

Технические характеристики регулирующих термостатов

Тип 2231 и 2232	Типоразмер 150
Диапазон заданного значения	-10 ... 90 °C, 20 ... 120 °C или 50 ... 150 °C у типа 2232 также 100 ... 200 °C и 150 ... 250 °C
Допустимая температура на задатчике	-40 ... 80 °C
Допустимая температура на зонде	100 °C выше установленного заданного значения
Допустимое давление на зонде	без погружной втулки: Ру 40 с погружной втулкой: Ру 16, Ру 40, Ру 63 или Ру 100
Длина соединительной трубы	3 м (специальная конструкция: 5, 10, 15 м)
Вес ок.	Тип 2231: 3,2 кг, тип 2232: 4,0 кг двойной подвод: 1,5 кг

Таблица 2 · Материалы (WN = номер материала)

	Стандартная конструкция	Специальное исполнение	
Рабочее тело	латунь никелированная		
Зонд	бронза никелированная	—	нержавеющая сталь WN 1.4571
Соединительная труба	медь никелированная	медь в пластиковой оболочке	
Погружная втулка			
Погружная труба	бронза никелированная	медь	нержавеющая сталь WN 1.4571
Резьбовой ниппель	медь никелированная		
Фланц. соедин.			
Погружная труба	сталь	пластиковое или фторопласт. покрытие (PTFE) ¹⁾	
Фланец			
Двойной подвод			
Корпус	латунь CuZn 37		
Передат. штифт	нержавеющая сталь WN 1.4104		
Уплотнение	уплотнение из СКЭПТ между фторопластовыми (PTFE) шайбами		

1) Пластиковое покрытие (для t до 80 °C): ПП- или ПВХ-покрытие
Фторопластовое покрытие: погружная труба из фторопласта (PTFE), фланец из стали с фторопластовой втулкой

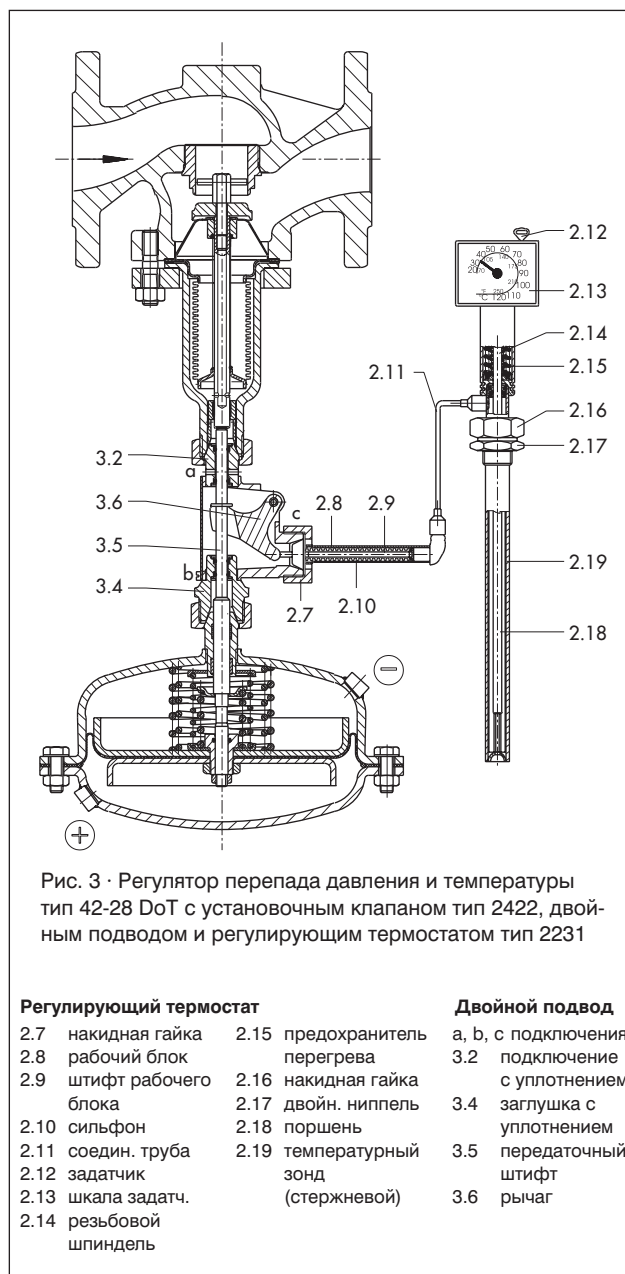


Рис. 3 · Регулятор перепада давления и температуры тип 42-28 DoT с установочным клапаном тип 2422, двойным подводом и регулирующим термостатом тип 2231

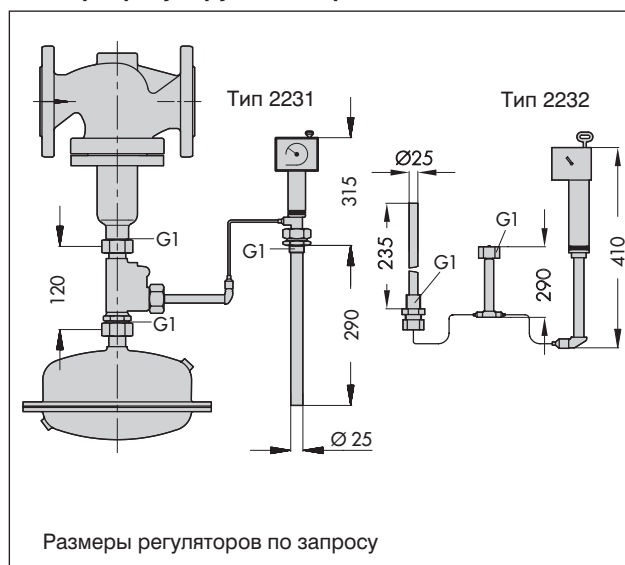
Регулирующий термостат

- 2.7 накидная гайка
- 2.8 рабочий блок
- 2.9 штифт рабочего блока
- 2.10 сильфон
- 2.11 соедин. труба
- 2.12 задатчик
- 2.13 шкала задатч.
- 2.14 резьбовой шпindelь

Двойной подвод

- 2.15 предохранитель перегрева
- 2.16 накидная гайка
- 2.17 двойн. ниппель
- 2.18 поршень
- 2.19 температурный зонд (стержневой)
- a, b, c подключения
- 3.2 подключение с уплотнением
- 3.4 заглушка с уплотнением
- 3.5 передаточный штифт
- 3.6 рычаг

Размеры регулирующих термостатов в мм



Размеры регуляторов по запросу