

T 3095

Zubehör · Differenzdruck- und Volumenstromregler

Regler ohne Hilfsenergie · Bauart 42



Anwendung

Zubehör für Differenzdruck- und Volumenstromregler der Bauart 42 · Schneidringverschraubungen · Nadeldrosselventile · Ausgleichsgefäße · Steckblenden · Vorschweißflansche · Steuerleitungen

Verschraubungen

Schneidringverschraubung

Gerade Verschraubung mit zylindrischem Einschraubzapfen nach DIN 2353 zum Anschluss der Steuerleitungen am Ventil.

- Gewindeanschluss G 1/4 für Rohr mit 8, 10 oder 12 mm Außen-Ø.

Drosselverschraubung

Rohrverschraubung mit Drossel zur Dämpfung von Schwingungen des Mediums in der Steuerleitung. Abhängig vom Volumen des Membranantriebs sind unterschiedliche freie Querschnitte verfügbar.

Nadeldrosselventil

Zum Absperrn der Steuerleitungen und auch zur Dämpfung auftretender Schwingungen.

- **Gehäuse** aus Stahl (korrosionsfestem Stahl auf Anfrage)
- Innengewinde G 1/4

Ausgleichsgefäß

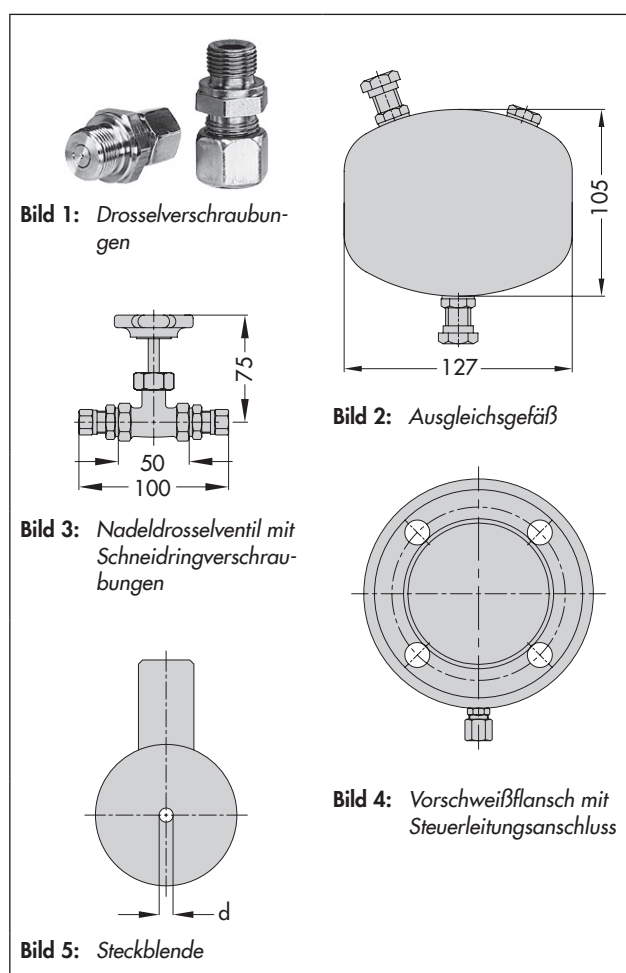
Zum Schutz der Stellmembran des Membranantriebs vor hohen Temperaturen.

Erforderlich bei Temperaturen des Durchflussmediums über 150 °C.

- Max. zulässiger Druck 40 bar (Überdruck)
- **Gehäuse** aus Stahlblech S235JR (1.0037)

Zwei montierte Ausgleichsgefäße mit Befestigungsbügel werden Auskühlbatterie genannt.

- **Steuerleitungsanschlüsse** über zwei Schneidringverschraubungen für Rohr mit 8 mm Außen-Ø (Sonderausführung für Rohr mit 10 oder 12 mm Außen-Ø sind verfügbar).



Steckblende

Zur Erzeugung eines Wirkdrucks Δp

Erforderlich bei Einsatz eines Differenzdruckreglers als Volumenstromregler.

- Lieferbar für DN 15 bis 300
- **Werkstoff:** korrosionsfester Stahl 1.4571

Berechnen der Blendenbohrung d entsprechend den technischen Daten.

Anordnen der Steckblende zwischen dem Eintrittsflansch des Differenzdruckreglers und einem zusätzlichen Vorschweißflansch (vgl. Bild 1 bis Bild 6).

Vorschweißflansch

Zur Volumenstromregelung mit einer Steckblende.

- Nennweite DN 15 bis 300
- Nenndruck PN 16, 25 und 40
- Steuerleitungsanschluss: Schneidringverschraubung für Rohr mit 8 mm Außen- \varnothing
- Die Abmessungen entsprechen DIN EN 1092-1, Flanschtyp 11.

Bei gleichzeitiger Messung und Anzeige des Durchflusses ist es zweckmäßig, einen Wirkdruckgeber (Messflansch) und einen Durchflussmesser einzusetzen.

Doppelanschluss

Für den Anschluss eines zweiten Regelthermostaten oder eines zweiten Antriebs.

Zum zusätzlichen Eingriff einer zweiten Regelgröße, z. B. Begrenzung der Temperatur wird der Doppelanschluss zwischen Balggehäuse und Antrieb eingesetzt (Doppelanschluss, Einzelheiten in Typenblatt ► T 3019). Dementsprechend vergrößert sich die Bauhöhe des Reglers.

Vormontierte Steuerleitungen mit Zubehör

Zur Druckübertragung auf die Membran des Reglers.

Für die Steuerleitungen empfiehlt SAMSON Edelstahlrohr 8 x 1 mm.

Optional bietet SAMSON verschiedene Bauarten mit vormontierten Steuerleitungen, Nadeldrosselventilen und Ausgleichsgefäßen an. Die verschiedenen Möglichkeiten und Konfigurationen sind unter Bild 8 dargestellt.

Steuerleitungen mit Zubehör – Anordnung nach Zeichnung **1120-1180-x** –. Für membranentlastete Ventile gilt jeweils die Bezeichnung in Klammern (**x**).

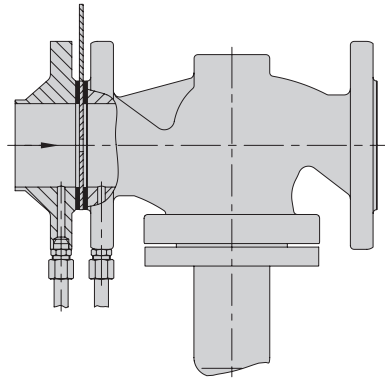


Bild 6: Vorschweißflansch mit Steckblende, Montagebeispiel

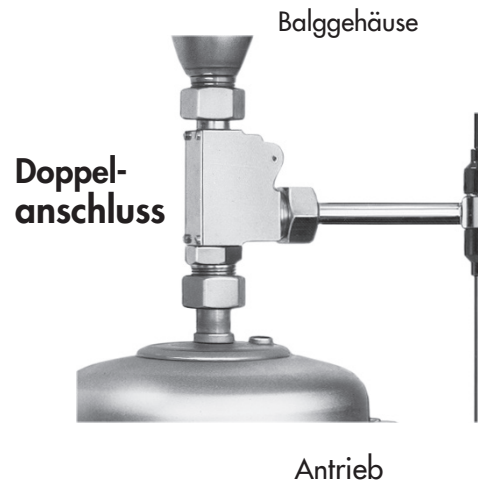


Bild 7: Doppelanschluss

Differenzdruckregler für den Einbau im Rücklauf · Ventil Typ 2421 und Typ 2422

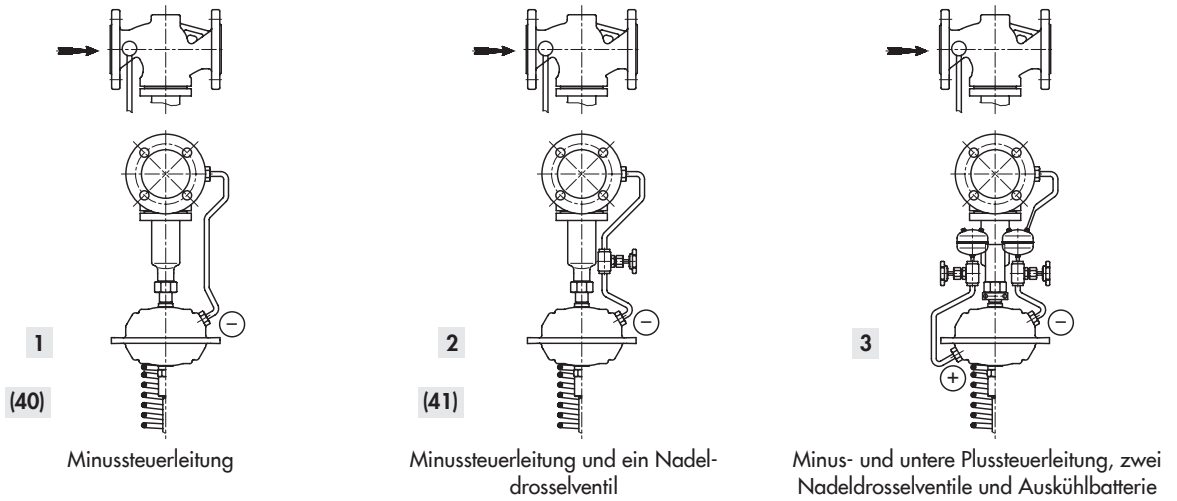
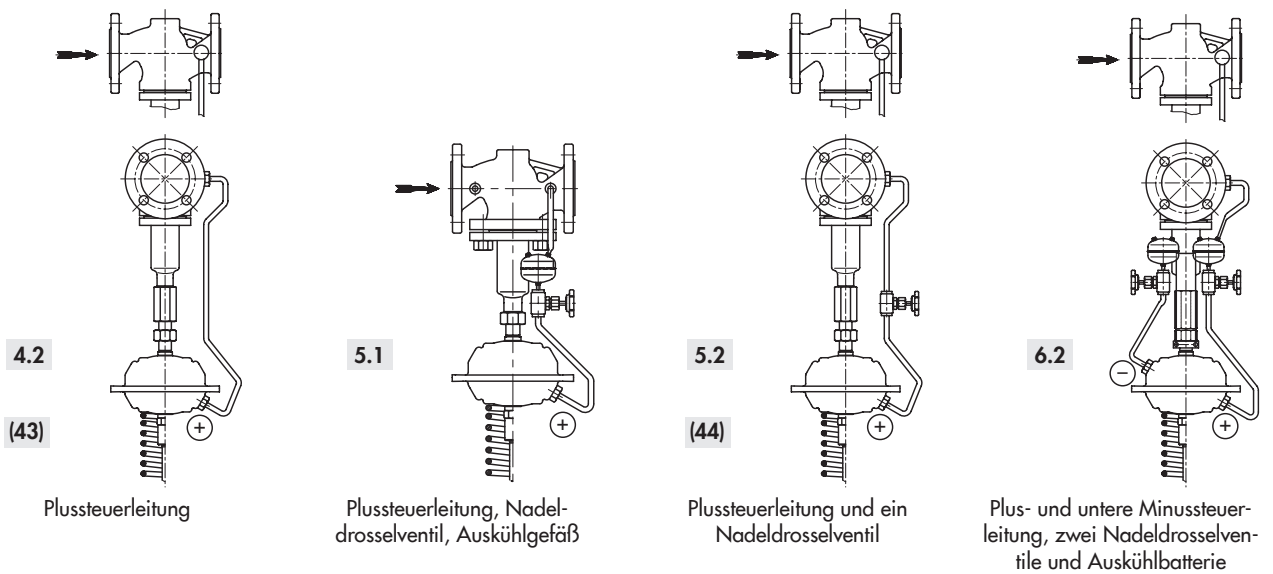


Bild 8.1: Vormontierte Steuerleitungen für Typ 42-24 und Typ 42-28 bei Einbau in den Rücklauf

Differenzdruckregler für den Einbau im Vorlauf · Ventil Typ 2421 und Typ 2422



Hinweis: Das Zwischenstück entfällt ab Produktionsdatum Juli 2010!

Bild 8.2: Vormontierte Steuerleitungen für Typ 42-14, Typ 42-18, Typ 42-24, Typ 42-28 bei Einbau in den Vorlauf

Bild 8: Steuerleitungen mit Zubehör

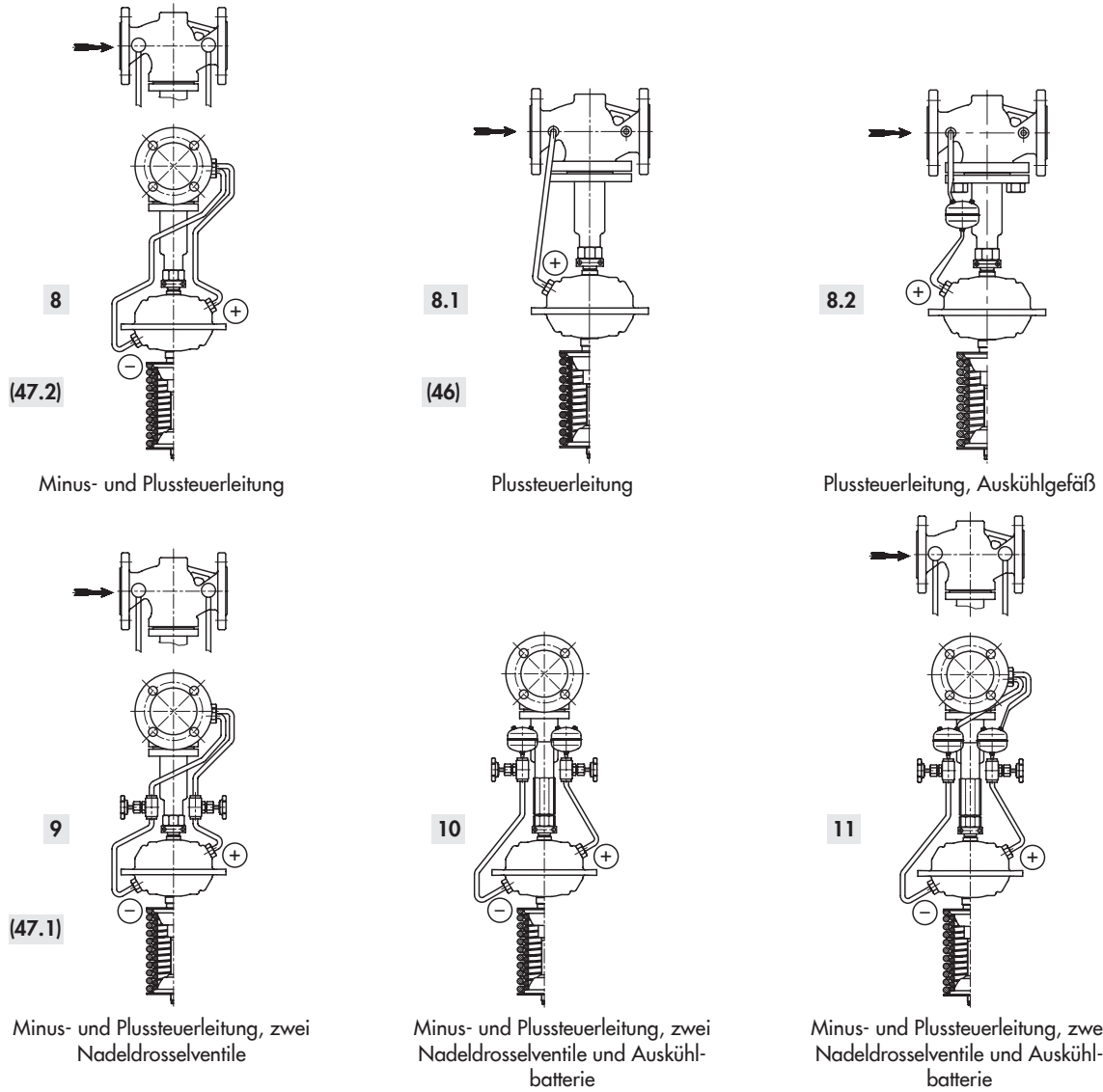


Bild 8.3: Vormontierte Steuerleitungen für Typ 42-10, Typ 42-15, Typ 42-20, Typ 42-25

Ventil Typ 2423 und Typ 2423 E

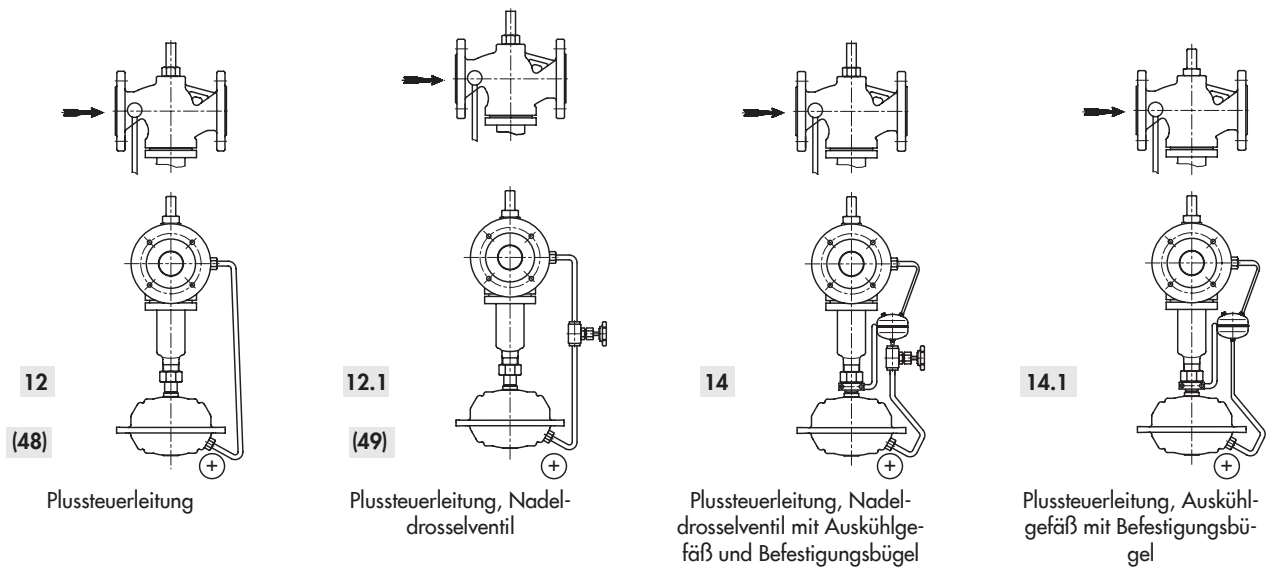
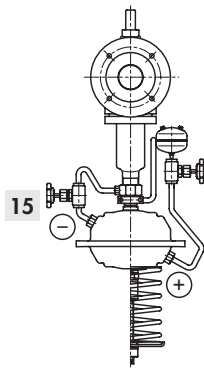


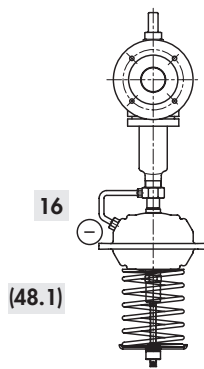
Bild 8.4: Vormontierte Steuerleitungen für Typ 42-36

Bild 8 Steuerleitungen mit Zubehör

Differenzdruck- und Volumenstromregler/Volumenstrombegrenzer für den Einbau im Rücklauf

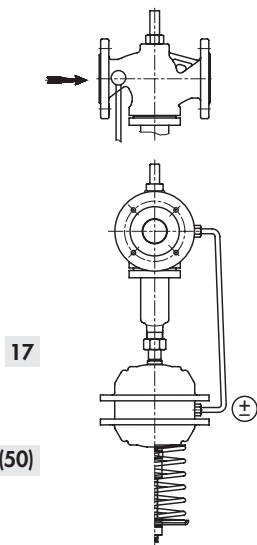


15
Anschlussstück mit externem Steuerleitungsanschluss, Minussteuerleitung und untere Plussteuerleitung, zwei Nadeldrosselventile, Auskühlgefäß mit Befestigungsbügel



16
(48.1)
Anschlussstück mit externem Steuerleitungsanschluss und Minussteuerleitung

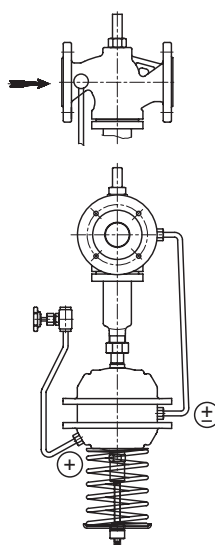
Bild 8.5: Vormontierte Steuerleitungen für Typ 42-34 und Typ 42-38 bei Einbau im Rücklauf



17

(50)

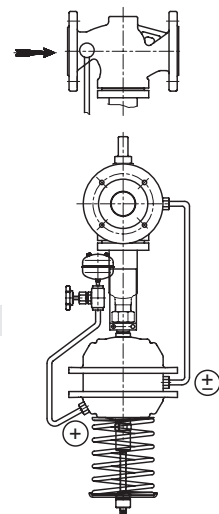
Minus-/Plussteuerleitung



18

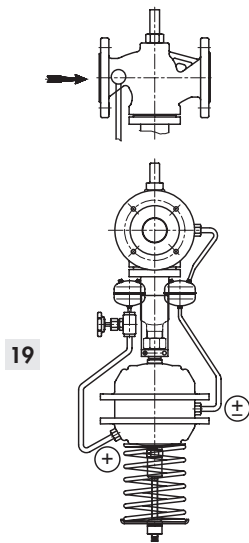
(51)

Minus-/Plussteuerleitung, untere Plussteuerleitung, ein Nadeldrosselventil



18.1

Minus-/Plussteuerleitung, untere Plussteuerleitung, ein Nadeldrosselventil, Auskühlgefäß mit Befestigungsbügel



19

Minus-/Plussteuerleitung, untere Plussteuerleitung, ein Nadeldrosselventil, Auskühlbatterie

Bild 8.6: Vormontierte Steuerleitungen für Typ 42-37 bei Einbau in den Rücklauf

Bild 8 Steuerleitungen mit Zubehör

Differenzdruck- und Volumenstromregler für den Einbau im Vorlauf

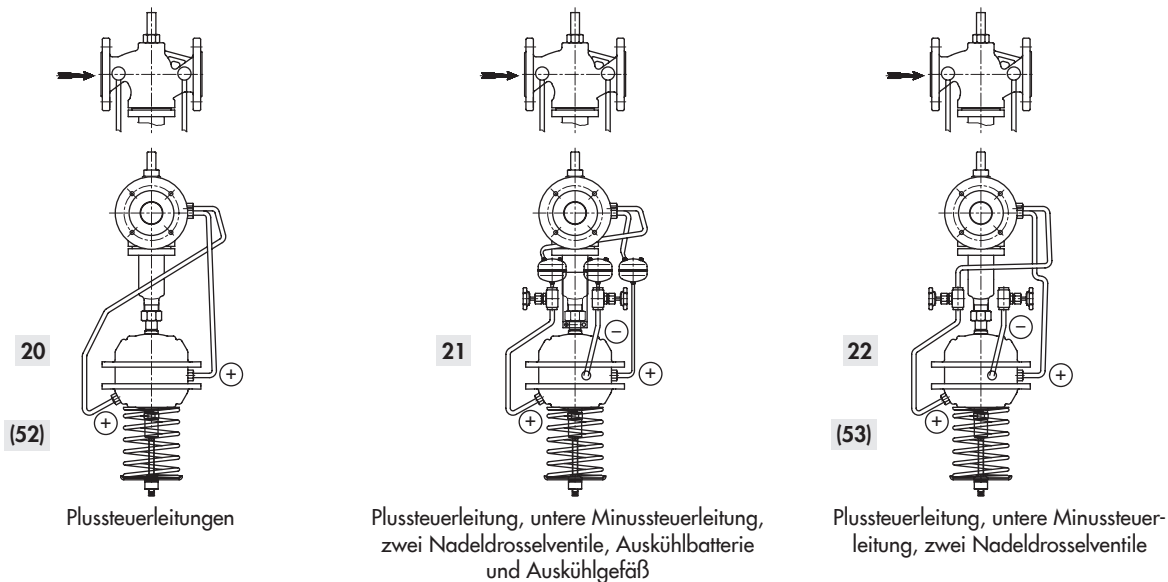


Bild 8.7: Vormontierte Steuerleitungen für Typ 42-39 bei Einbau im Vorlauf

Volumenstromregler/Volumenstrombegrenzer mit Doppelanschlussstück

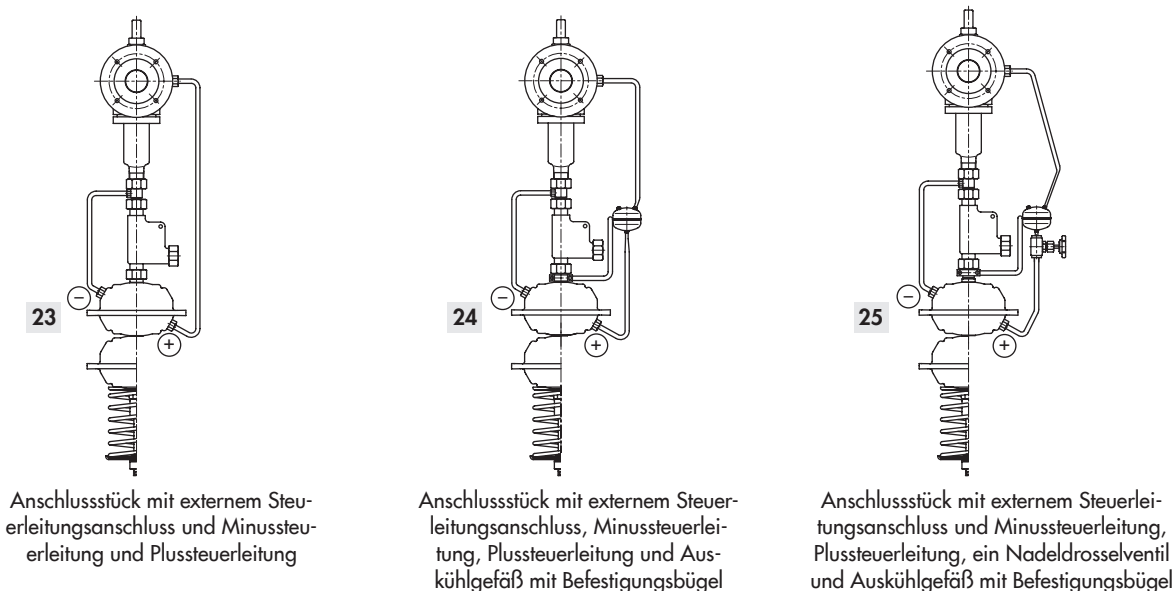


Bild 8.8: Vormontierte Steuerleitungen für Typ 42-36 DoT und Typ 42-37 DoT

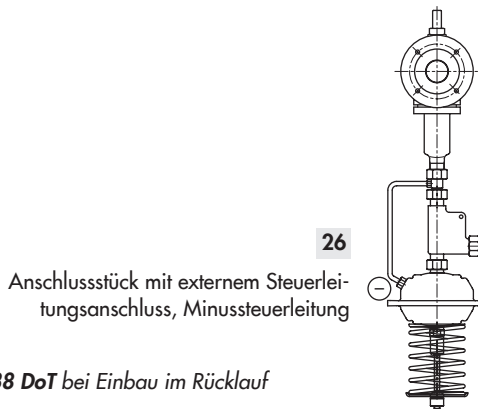
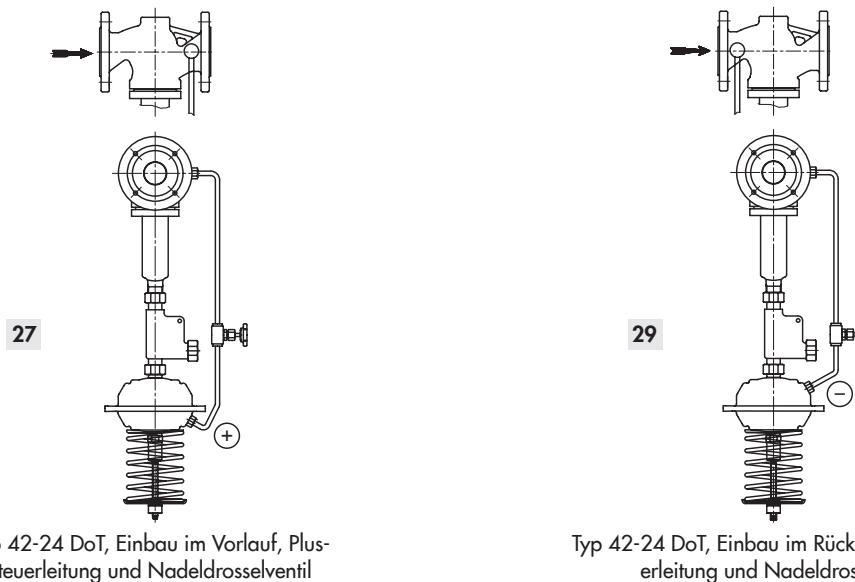


Bild 8.9: Vormontierte Steuerleitungen für Typ 42-34 DoT und Typ 42-38 DoT bei Einbau im Rücklauf

Bild 8 Steuerleitungen mit Zubehör

Temperatur- und Differenzdruckregler für den Einbau im Vorlauf/Rücklauf



Typ 42-24 DoT, Einbau im Vorlauf, Plussteuerleitung und Nadeldrosselventil

Typ 42-24 DoT, Einbau im Rücklauf, Minussteuerleitung und Nadeldrosselventil

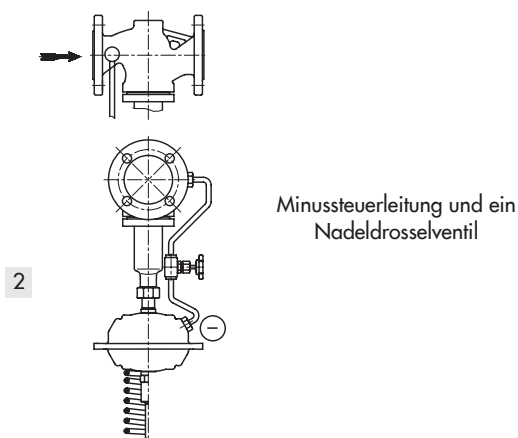
Bild 8.10: Vormontierte Steuerleitungen für Typ 42-24 DoT bzw. Typ 42-24 DoT

Bild 8 Steuerleitungen mit Zubehör

Bestellung für Steuerleitung mit Zubehör

Beispiel 1:

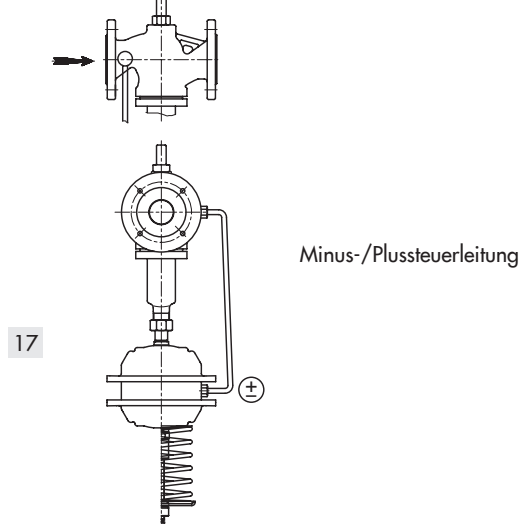
Regler Typ 42-24 für Temperaturen bis 150 °C, Steuerleitung mit Nadeldrosselventil, Ventil Typ 2422 im Rücklauf, nach Bild 8.1
 "Minussteuerleitung und Nadeldrosselventil nach Zeichnung 1120-1180- Anordnung 2 „



Minussteuerleitung und ein Nadeldrosselventil

Beispiel 2:

Regler Typ 42-37 für Temperaturen bis 150 °C, Steuerleitung ohne Nadeldrosselventil, Ventil Typ 2423 im Rücklauf, nach Bild 8.6
 "Minus-/Plussteuerleitung nach Zeichnung 1120-1180- Anordnung 17 „



Minus-/Plussteuerleitung

Bild 9: Bestellbeispiele

Bestelltext

Zubehör lose

Schneidringverschraubung G 1/4,

Drosselverschraubung G 1/4,

Nadeldrosselventil G 1/4 · Stahl,

Ausgleichsgefäß mit Schneidringverschraubung,

Doppelanschluss für Regler ...,

DN ...,

Steckblende für DN ...,

Vorschweißflansch mit Schneidringverschraubung G 1/4 mit
Steuerleitungsanschluss DN ...,

PN ...

Vormontierte Steuerleitung mit Zubehör (Montageeinheit)

Für Regler Typ ...,

DN ...,

PN ...,

nach Zeichnung 1120-1180- x

(vgl. „Bild 8: Steuerleitungen mit Zubehör“),

Für Einbau im Vorlauf/Rücklauf