

**Regulatory różnicy ciśnień, przepływu i regulatory kombinowane
bezpośredniego działania serii 45, 46 i 47**



**PN 10, PN 16 i PN 25
G 3/8 do G 2
DN 15 do DN 50
do 150°C**

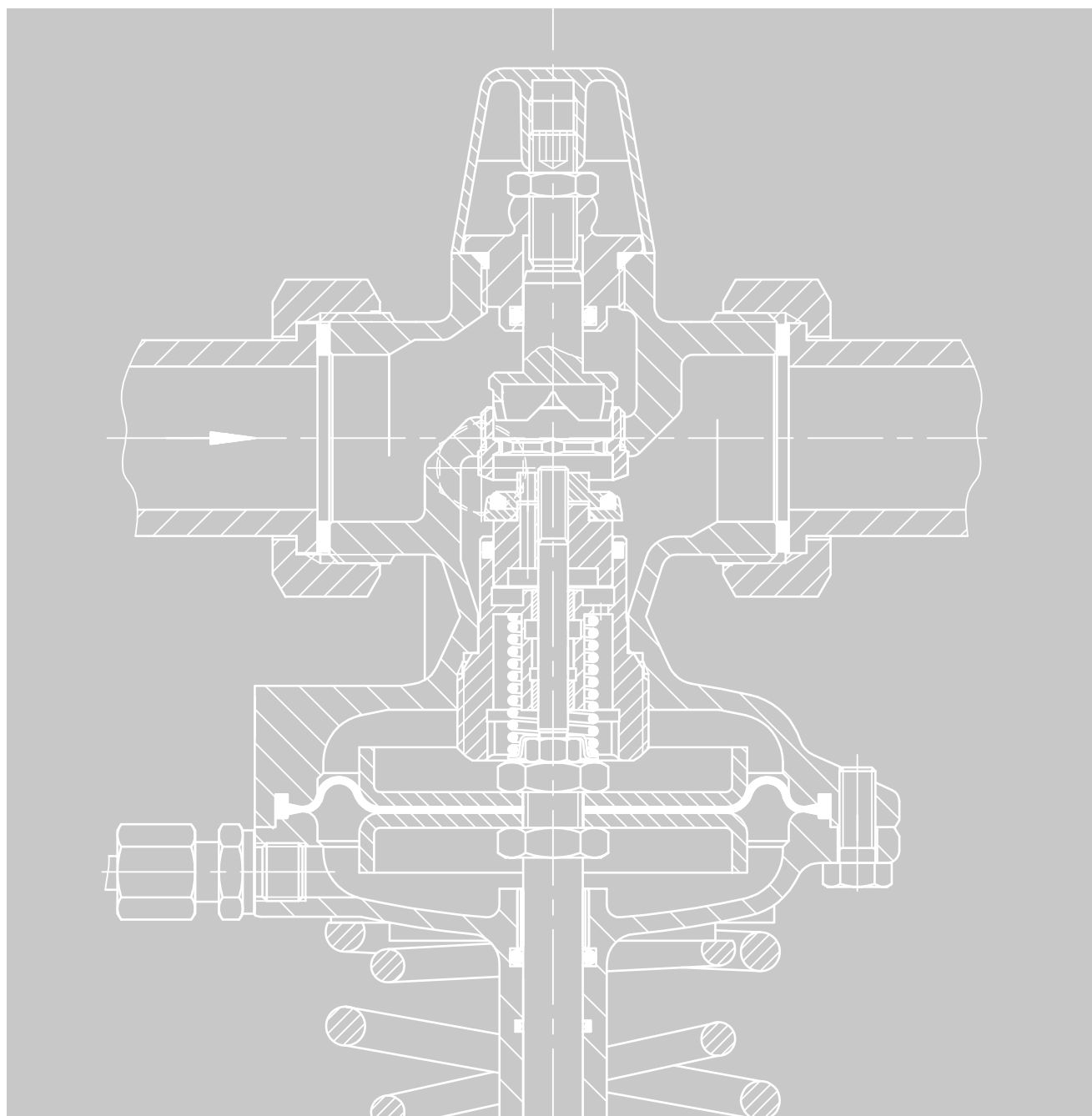
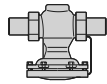
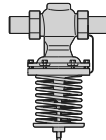


Tabela 1 Regulatory różnicy ciśnień i przepływu

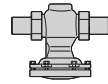
Zawór	Zastosowanie dla	wody, cieczy	•	•	•	•	•	•	•	
		olejów	• ¹⁾	•	• ¹⁾	•	•			
		powietrza, niepalnych gazów	•	•	•	•				
	średnica nominalna		DN 15 do DN 50					DN 15		
	ciśnienie nominalne		PN 16 ²⁾ /25	PN 25	PN 16 ²⁾ /25	PN 25	PN 10			
	przyłącze		końcówki do wspawania · na życzenie końc. gwintowane lub kołnierze					gwint G 3/4 B ⁴⁾		
materiał korpusu		mosiądz czerwony (stop G-CuSn5ZnPb)								
dopuszczalna temperatura max.		ciecze do 130°C (dla PN 16) lub 150°C · niepalne gazy do 80°C					110°C · 80°C			
Zastosowanie	różnica ciśnień Δp	regulacja	•	•	•	•	•	•	•	
		ograniczanie								
	przepływ V	regulacja								
		ograniczanie								
	montaż w	przewodzie zasilającym	•	•				•		
		przewodzie powrotnym			•	•	przewód spinający lub obejściowy		•	
	wartość zadana	stała nastawa	•		•			•	•	
		zmienna nastawa		•		•	•			
	Δp w bar	min.	0,1	0,2 ³⁾	0,1	0,1 ³⁾	0,1 ³⁾	0,15		
max.		0,5	4	0,5	4	4	0,3			
Szczegółowe informacje p. karta katalogowa ...			T 3124			T 3126		T 3140		



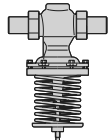
Typ 45-1



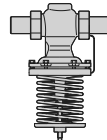
Typ 45-2



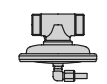
Typ 45-3



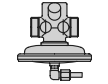
Typ 45-4



Typ 45-6



Typ 45-1N



Typ 45-3N

1) oprócz wykonania dla PN 16, które nie dotyczy oleju

2) tylko dla DN 15 do 25

3) dla DN 32 do 50 wartość początkowa zakresu wartości zadanej wynosi 0,2 bar.

4) do połączenia końcówek gwintowanych, do wspawania lub wlotowania

Tabela 2 · Regulatory różnicy ciśnień, przepływu i temperatury

Zawór	Typ ...	45-3	45-9	45-1	46-5	45-9	45-9	
	wartość zadana różnicy ciśnień	stała nastawa 0,1 lub 0,2 bar	-	stała nastawa 0,1 lub 0,2 bar	stała nastawa 0,2 bar	-	-	
Termostat regulacyjny typu 2430 K		•	•	•	•	•	•	
		zmienna nastawa wartości zadanej 0 do 35°C · 25 do 70°C · 40 do 100°C lub 50 do 120°C					•	
Termostat bezpieczeństwa	typu 2403 K	dla czujników temperatury bezpieczeństwa (STW) wartości graniczne 60 do 75°C · 75 do 100°C lub 100 do 120°C						•
	typu 2439 K	dla ograniczników temperatury bezpieczeństwa (STB) wartości graniczne 40 do 95°C lub 70 do 120°C						
Szczegółowe informacje patrz karta katalogowa T 3132								
		Typ 2468/2430 K	Typ 2469/2430 K	Typ 2478/2430 K	Typ 2479/2430 K	Typ 2469/2430 K/2403 K	Typ 2469/2430 K/2439 K	

Sposób działania

Urządzenia serii 45, 46, 47, 48 i 49 są regulatorami proporcjonalnymi, którym energii niezbędnej do sterowania pracą zaworu dostarcza medium. Każdej odchyłce od ustawionej wartości zadanej przyporządkowane jest odpowiednie położenie grzyba zaworu.

Regulowana różnica ciśnień Δp wytwarza na powierzchni membrany siłownika siłę F_m , proporcjonalną do wielkości regulowanej. Siła ta jest porównywana na trzpieniu grzyba z siłą napięcia sprężyny F_s odpowiadającą wartości zadanej. Siła napięcia sprężyny może być regulowana na nastawniku wartości zadanej lub zadana na stałe. Jeżeli zmienia się wartość różnicy ciśnień Δp , a wraz z nią również siła F_m , grzyb zaworu przesuwany jest do momentu, gdy $F_m = F_s$.

Regulacja przepływu dokonywana jest na podstawie pomiaru mierniczego spadku ciśnienia.

Dokładność regulacji oraz jej stabilność zależą od występujących zakłóceń. Regulatory wykonane zostały w taki sposób, żeby zakłócenia wywierały jak najmniejszy wpływ na ich pracę. Siły działające na grzyb pochodzące od ciśnienia przed zaworem lub od różnicy ciśnień zostają wyeliminowane dzięki odciążeniu ciśnieniowemu.

Urządzenia są oferowane w następujących wykonaniach:

- regulator różnicy ciśnień,
- regulator przepływu,
- regulator różnicy ciśnień i przepływu,
- regulator różnicy ciśnień z ograniczeniem przepływu,
- regulator różnicy ciśnień, przepływu i temperatury,
- kombinowany regulator różnicy ciśnień lub przepływu z dodatkowym siłownikiem elektrycznym.

Rys. 1.1

Regulator różnicy ciśnień z siłownikiem zamykającym. Siłownik zamyka zawór przy wzroście różnicy ciśnień powyżej ustawionej wartości zadanej. W górnej części rysunku przedstawiono siłownik zamykający ze zmienną, a w dolnej ze stałą wartością zadaną. W wypadku siłownika z wartością zadaną na stałe wartość ta zależy od zamontowanej sprężyny.

Rys. 1.2

Regulator różnicy ciśnień z siłownikiem otwierającym. Siłownik otwiera zawór przy wzroście różnicy ciśnień. Przy różnicy ciśnień $\Delta p = 0$ zawór pozostaje zamknięty.

Rys. 1.3

Regulacja przepływu na podstawie pomiaru mierniczego spadku ciśnienia. Mierniczy spadek ciśnienia $\Delta p_{miernicze}$ wytwarzany na dławiku (kryzie) przenoszony jest na membrany siłownika, co powoduje zmianę położenia grzyba. Różnica między siłą oddziałującą na membranę a siłą napięcia sprężyn wywołuje zmianę położenia grzyba. Między wielkością przepływu, mierniczym spadkiem ciśnienia $\Delta p_{miernicze}$ na dławiku i siłą działającą na membranę F_m powstaje wówczas następująca zależność:

$$\dot{V} = K \cdot \sqrt{\Delta p_{miernicze}} = K \cdot \sqrt{F_m} \text{ lub } \dot{V}^2 = K' \cdot \Delta p = K' \cdot F_m$$

$$\Delta p_{miernicze} = \frac{F_m}{A}$$

\dot{V} = wielkość przepływu

F_m = siła oddziałująca na membranę

$\Delta p_{miernicze}$ = mierniczy spadek ciśnienia; spadek ciśnienia wytwarzany do pomiaru wielkości przepływu na dławiku

K, K' = stałe

A = powierzchnia membrany

Rys. 1.4

Regulator przepływu. Regulator jest wyposażony w dławik, za pomocą którego można dokonać nastawy wartości zadanej. Urządzenie i przeznaczone jest szczególnie do stosowania w instalacjach ciepłowniczych.

Rys. 1.5

Regulator różnicy ciśnień z ograniczeniem przepływu. Regulator jest wyposażony w dławik do nastawy max. wartości zadanej przepływu, przy czym przepływ jest ograniczany tylko od góry. Wartość jest ustawiona na poziomie, którego nie wolno przekroczyć.

Na membranę oddziałuje ciśnienie za dławikiem (nie ciśnienie minusowe instalacji) i ciśnienie plusowe instalacji. Podczas projektowania należy więc pamiętać o tym, że różnica ciśnień w instalacji obliczana jest ze spadku ciśnienia na dławiku i spadku ciśnienia instalacji całkowicie otwartej:

$$\Delta p_{zad.} = \Delta p_{instalacji} + \Delta p_{miernicze}$$

$\Delta p_{zad.}$ = wartość zadana różnicy ciśnień

$\Delta p_{instalacji}$ = spadek ciśnienia instalacji całkowicie otwartej

$\Delta p_{miernicze}$ = mierniczy spadek ciśnienia; spadek ciśnienia wytwarzany do pomiaru wielkości przepływu na dławiku

Regulator różnicy ciśnień z ograniczeniem przepływu może być stosowany przede wszystkim po stronie pierwotnej w instalacji ciepłowniczej zasilanej bezpośrednio.

Rys. 1.6

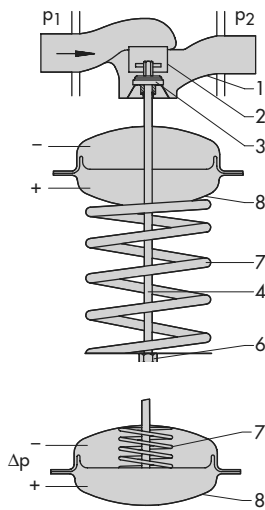
Regulator różnicy ciśnień i przepływu. Regulatorzy tego typu są wyposażone w dwie membrany. Za pomocą górnej membrany regulowany jest przepływ, za pomocą dolnej różnica ciśnień. Pierwszeństwo ma zawsze sygnał silniejszy.

W zależności od przewidywanego zastosowania regulator jest wyposażony w niezbędne przewody impulsowe.

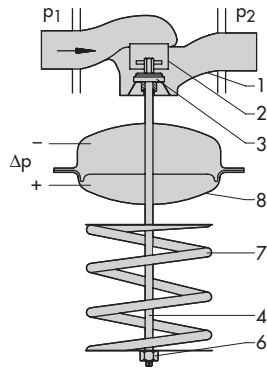
W górnej części rysunku przedstawiono siłownik zamykający ze zmienną, a w dolnej ze stałą wartością zadaną.

Rys. 1.7

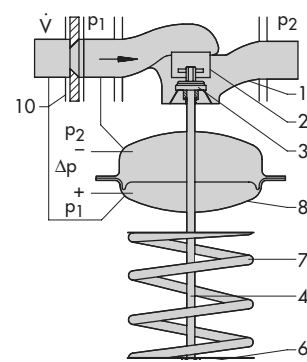
Regulator różnicy ciśnień i temperatury. Również w wypadku tych regulatorów silniejszy sygnał powoduje przestawienie grzyba zaworu.



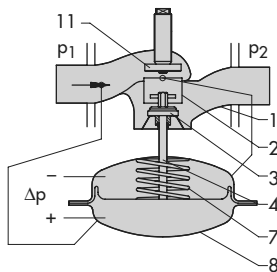
Rys. 1.1
Regulator różnicy ciśnień z siłownikiem zamykającym ze zmienną (górną część rysunku) i ze stałą (dolną część rysunku) wartością zadaną



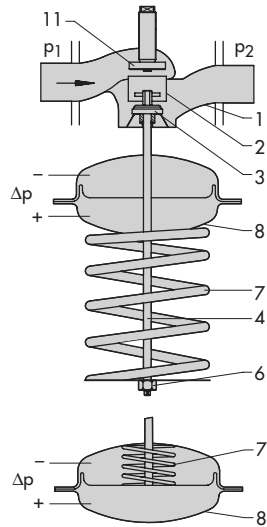
Rys. 1.2
Regulator różnicy ciśnień z siłownikiem otwierającym i ze zmienną wartością zadaną



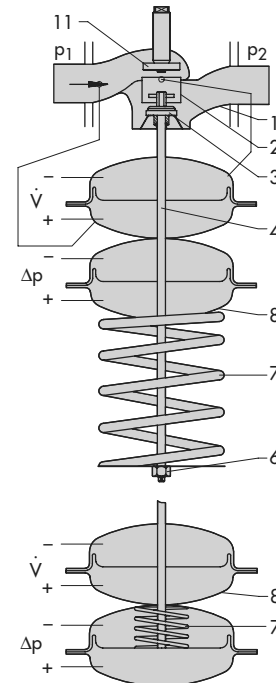
Rys. 1.3
Regulacja przepływu



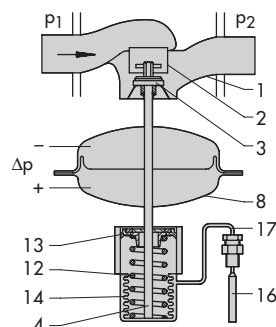
Rys. 1.4
Regulator przepływu



Rys. 1.5
Regulator różnicy ciśnień z ograniczeniem przepływu



Rys. 1.6
Regulator różnicy ciśnień i przepływu ze zmienną (górną część rysunku) i ze stałą (dolną część rysunku) wartością zadaną



Rys. 1.7
Regulator różnicy ciśnień i temperatury

- | | | | |
|----|----------------------------|----|------------------------------|
| 1 | korpus zaworu | 11 | dławik z możliwością nastawy |
| 2 | gniazdo | 12 | sprężyna |
| 3 | grzyb | 13 | nastawnik wartości zadanej |
| 4 | trzcień grzyba | 14 | mieszek nastawczy |
| 6 | nastawnik wartości zadanej | 15 | termostat regulacyjny |
| 7 | sprężyna nastawcza | 16 | czujnik temperatury |
| 8 | siłownik | 17 | kapilara |
| 10 | dławik (kryza pomiarowa) | | |

Rys. 1 · Zasada konstrukcyjna regulatorów

Regulatory różnicy ciśnień i przepływu – zasada działania

Regulatory różnicy ciśnień i przepływu bezpośredniego działania składają się z zaworu regulacyjnego i siłownika, który przy wzroście różnicy ciśnień/przepływu zamyka lub otwiera zawór.

Medium przepływa przez zawór w kierunku wskazywanym przez strzałkę na korpusie. O różnicy ciśnień/przepływie decyduje wolna przestrzeń udostępniania przez grzyb zaworu.

Poniżej objaśniono zasadę regulacji różnicy ciśnień w urządzeniach typu 45-4 i regulacji przepływu w urządzeniach typu 45-9.

Regulator różnicy ciśnień typu 45-4

Regulator różnicy ciśnień typu 45-4

Zadaniem regulatora jest utrzymywanie różnicy ciśnień między zasilaniem a powrotem na stałym poziomie odpowiednio do ustawionej wartości zadanej. Regulator jest przeznaczony do montażu w przewodzie ciśnienia minusowego (powrót) w instalacji.

Wzrost różnicy ciśnień powoduje zamykanie zaworu.

Ciśnienie przed zaworem (ciśnienie minusowe) jest doprowadzane przez otwór (12) w korpusie zaworu do górnej, a ciśnienie plusowe ze strony zasilania poprzez zewnętrzny przewód impulsowy (11) do dolnej komory membrany.

Powstająca różnica ciśnień wytwarza na membranie siłę nastawczą, która powoduje przestawienie grzyba (3) zaworu w zależności od stałej sprężyn nastawczych pakietu (8) i nastawy dokonanej za pomocą nastawnika wartości zadanej (10).

Regulator przepływu typu 45-9

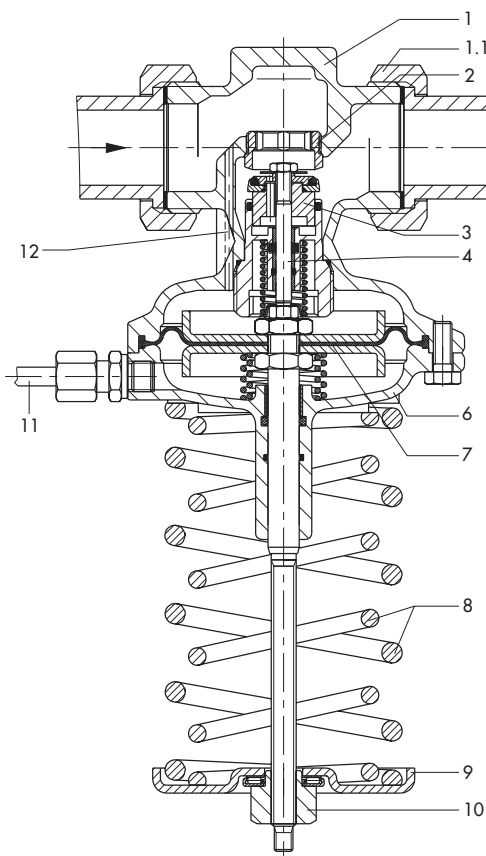
Przepływ objętościowy jest regulowany w oparciu o zasadę pomiaru mierniczego spadku ciśnienia.

O wielkości przepływu decyduje wolna przestrzeń udostępniana przez dławik (1.2) i grzyb (3) zaworu. W tym celu ciśnienie plusowe panujące przed dławikiem jest doprowadzane przez przewód impulsowy (11) do plusowej, a ciśnienie minusowe powstające bezpośrednio za dławikiem przez otwór w grzybie zaworu do minusowej strony membrany.

Jeżeli wytwarzająca się na membranie nastawczej (7) różnica ciśnień wzrasta ponad wartość zadaną mierniczego spadku ciśnienia sprężyn nastawczych (5) i przepływ wzrasta, to membrana zaczyna poruszać się wraz z trzpieniem (4) grzyba i grzybem (3). Wielkość przepływu jest zmniejszana do momentu, gdy spadek ciśnienia na dławiku jest taki sam jak zadany mierniczy spadek ciśnienia.

- 1 zawór regulacyjny (korpus)
- 1.1 nakrętka kołpakowa z uszczelką i końcówką do wstawienia
- 1.2 nastawnik wartości zadanej przepływu (dławik)
- 1.3 pokrywa nastawnika wartości zadanej
- 2 gniazdo
- 3 grzyb
- 4 trzpień grzyba
- 5 sprężyny nastawcze
- 6 siłownik nastawczy
- 7 membrana nastawcza z talerzem
- 8 sprężyny nastawcze (pakiet sprężyn)
- 9 talerz sprężyny
- 10 nastawnik wartości zadanej
- 11 przewód impulsowy
- 12 otwór doprowadzenia ciśnienia plusowego

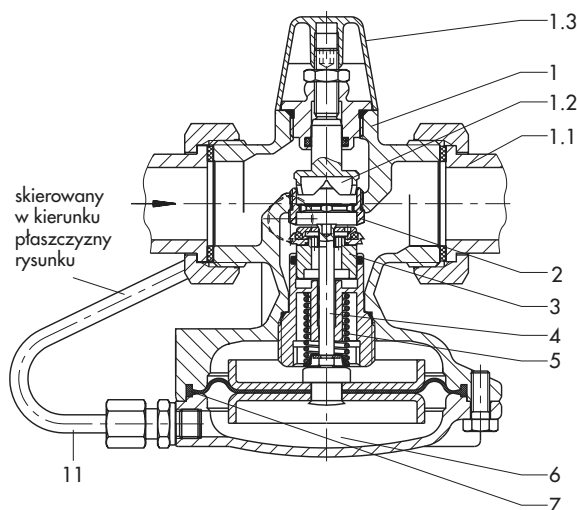
Regulacja różnicy ciśnień



Typ 45-4

Regulator różnicy ciśnień z siłownikiem zamykającym

Regulacja przepływu



Typ 45-9

Regulator przepływu z dławikiem do regulacji przepływu

Rys. 2 · Budowa i zasada działania regulatorów

Regulatory bezpośredniego działania serii 45, 46 i 47

Regulatory różnicy ciśnień i przepływu

Regulatory różnicy ciśnień i przepływu bezpośredniego działania są urządzeniami regulacyjnymi, którym energii niezbędnej do sterowania pracą zaworu dostarcza medium. W wypadku różnicy między zadaną i rzeczywistą wartością różnicy ciśnień wytworzona siła wywołuje ruch członu nastawczego. Urządzenia mogą być stosowane w instalacjach przemysłowych, komunalnych i domowych, szczególnie w instalacjach ciepłowniczych. Spełniają one specjalne wymagania AGFW (Arbeitsgemeinschaft AGFW Fernwärme e.V. – Zrzeszenie Ciepłownicze).

- Nie wymagające konserwacji regulatory proporcjonalne bezpośredniego działania
- Korpus z mosiądzu czerwonego
- Przystosowane do wody i innych cieczy lub mediów gazowych, o ile nie wywołują one korozji
- Zawór jednogniazdowy z grzybem odciążonym ciśnieniowo
- Wykonanie specjalne dla oleju
- Przyłącze z końcówkami do spawania, do wyboru końcówki gwintowane lub nakręcane kołnierze.

Regulatory bezpośredniego działania serii 45

Regulatory różnicy ciśnień

Typ 45-1 · **typ 45-2** do montażu w przewodzie zasilającym

Typ 45-3 · **typ 45-4** do montażu w przewodzie powrotnym

- Regulator różnicy ciśnień z siłownikiem zamykającym
- Podczas montażu wymagany jest tylko jeden przewód impulsowy

Dane techniczne Karta katalogowa T 3124

Średnica nominalna	DN 15 do 50
Ciśnienie nominalne	PN 16/25
Zakres wartości zadanej	
Typ 45-1, 45-3	0,1 · 0,2 · 0,3 · 0,4 i 0,5 bar nastawa stała
Typ 45-2, 45-4	0,1 do 4 bar nastawa zmienna
Zakres temperatury	
ciecze	do 150°C
gazy	do 80°C

Typ 45-6 · do montażu w przewodach spinających lub obejściowych (bypass)

- Regulator różnicy ciśnień z siłownikiem otwierającym
- Podczas montażu nie jest potrzebny przewód impulsowy
- Posiada wymienną membranę

Dane techniczne Karta katalogowa T 3126

Średnica nominalna	DN 15 do 50
Ciśnienie nominalne	PN 25
Zakres wartości zadanej	0,1 do 4 bar nastawa zmienna
Zakres temperatury	
ciecze	do 150°C
gazy	do 80°C

Regulatory przepływu

Typ 45-9 · do montażu w przewodzie zasilającym lub powrotnym

- Regulator przepływu z siłownikiem zamykającym
- Podczas montażu nie jest wymagany przewód impulsowy
- Wymienna membrana nastawcza

Dane techniczne Karta katalogowa T 3128

Średnica nominalna	DN 15 do 50
Ciśnienie nominalne	PN 16/25
Zakres wartości zadanej przepływu dla wartości granicznej mierniczego spadku ciśnienia 0,2/0,3 bar	0,01 do 15 m ³ /h
Zakres temperatury	
ciecze	do 150°C
powietrze i niepalne gazy	do 80°C



Regulator różnicy ciśnień 45-3 z siłownikiem zamykającym



Regulator różnicy ciśnień 45-6 z siłownikiem otwierającym



Regulator przepływu typu 45-9 z siłownikiem zamykającym

Rys. 3 · Regulatory serii 45

Seria ... N

Urządzenia należące do tej serii są szczególnie dobrze przystosowane do stosowania w lokalnych sieciach ciepłych i w dużych systemach ciepłowniczych.

- Nie wymagające konserwacji regulatory proporcjonalne bezpośredniego działania
- Korpus z mosiądzu czerwonego
- Obustronnie gwint przyłączeniowy G 3/4 B
- Zawór jednogniazdowy z uszczelnieniem miękkim, bez odciążenia ciśnieniowego
- Przystosowany do wody uzdatnianej i niepalnych gazów

Regulatory różnicy ciśnień

Typ 45-1 N · do montażu w przewodzie zasilającym

Typ 45-3 N · do montażu w przewodzie powrotnym

- Regulator różnicy ciśnień z siłownikiem zamykającym
- Wartość zadana ustawiona na stałe

Dane techniczne	Karta katalogowa T 3140
Średnica nominalna	DN 15
Ciśnienie nominalne	PN 10
Zakres wartości zadanej	0,15 lub 0,3 bar nastawa stała
Zakres temperatury woda uzdatniana gazy niepalne	do 110°C do 80°C

Regulatory przepływu

Typ 45-9 N · do montażu w przewodzie zasilającym lub powrotnym

- Regulator przepływu z siłownikiem zamykającym
- Szeroki zakres nastawy wartości zadanej na podstawie wykresu
- Nie ma konieczności stosowania zewnętrznego przewodu impulsowego

Dane techniczne	Karta katalogowa T 3138
Średnica nominalna	DN 15
Ciśnienie nominalne	PN 10
Zakres wartości zadanej dla wody przy wartości granicznej mierniczego spadku ciśnienia 0,2 bar wykonanie specjalne	0,05 do 1 m ³ /h 0,02 do 0,5 m ³ /h
Zakres temperatury woda uzdatniana gazy niepalne	do 110°C do 80°C

Ograniczniki różnicy ciśnień i przepływu

Typ 46-5 N · do montażu w przewodzie zasilającym lub powrotnym

- Ogranicznik różnicy ciśnień i przepływu z siłownikiem zamykającym

Dane techniczne	Karta katalogowa T 3134
Średnica nominalna	DN 15
Ciśnienie nominalne	PN 10
Zakres wartości zadanej przepływu dla wartości granicznej mierniczego spadku ciśnienia 0,2 bar wykonanie specjalne	0,1 do 1 m ³ /h 0,12 do 0,5 m ³ /h
Wartość zadana różnicy ciśnień, do wyboru	0,3 lub 0,5 bar
Zakres temperatury woda uzdatniana gazy niepalne	do 110°C do 80°C



Regulator różnicy ciśnień
typu 45-1 N



Regulator różnicy ciśnień
typu 45-3 N



Regulator przepływu
typu 45-9 N



Ogranicznik różnicy ciśnień
i przepływu
typu 46-5 N

Rys. 4 · Regulatory serii 45 N

Regulatory bezpośredniego działania serii 46 i 47

Regulatory przepływu i różnicy ciśnień lub ciśnienia

Typ 46-7 · do montażu w przewodzie powrotnym

Typ 47-1 · do montażu w przewodzie zasilającym

- Siłownik zamykający z podwójną membraną do regulacji przepływu i różnicy ciśnień
- Zmienna nastawa wartości zadanej różnicy ciśnień

Typ 47-5 · do montażu w przewodzie powrotnym

Typ 47-4 · do montażu w przewodzie zasilającym

- Siłownik zamykający z podwójną membraną do regulacji przepływu i różnicy ciśnień lub ciśnienia
- Stała nastawa wartości zadanej różnicy ciśnień

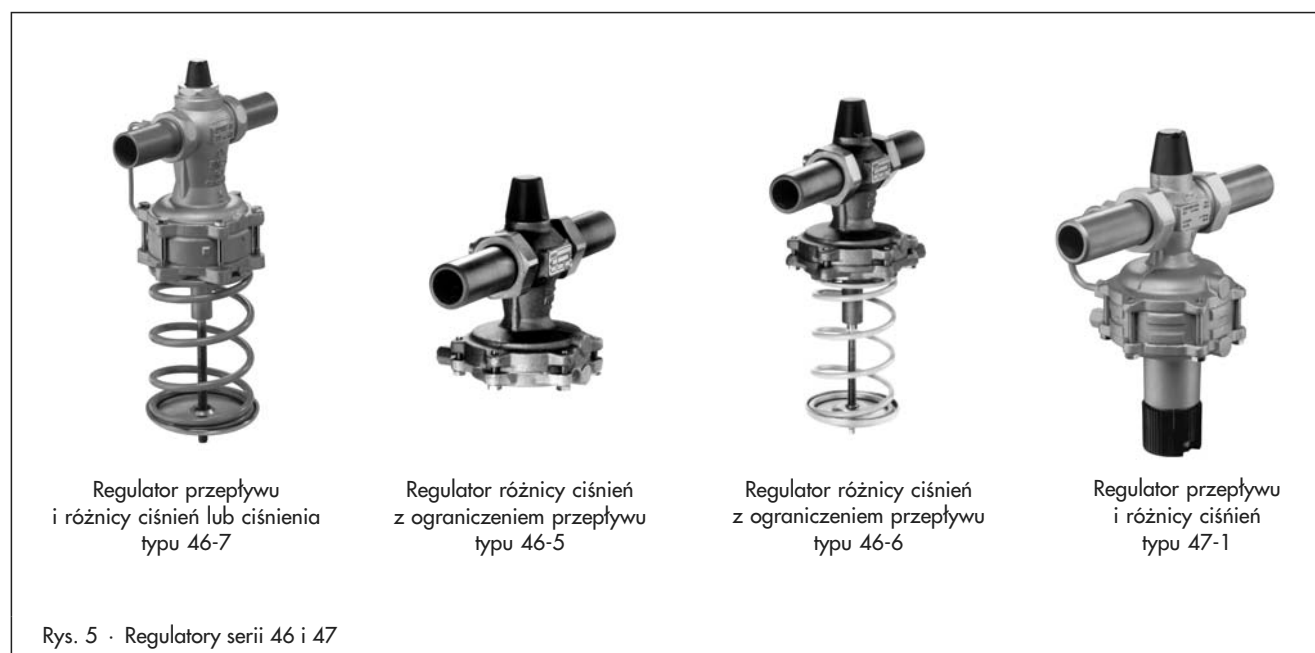
Dane techniczne	Karta katalogowa T 3131
Średnica nominalna	DN 15 do 50
Ciśnienie nominalne	PN 16/25
Zakres wartości zadanej różnicy ciśnień	
Typ 46-7, 47-1	0,1 do 2 bar nastawa zmienna
Typ 47-4, 47-5	0,2 · 0,3 · 0,4 · 0,5 bar nastawa stała
Zakres wartości zadanej przepływu przy mierniczym spadku ciśnienia 0,2 bar	0,01 do 15 m ³ /h
Zakres temperatury	
ciecze	do 150°C
powietrze, niepalne gazy	do 80°C

Regulatory różnicy ciśnień z ograniczeniem przepływu

Typ 46-5 · **typ 46-6** · do montażu w przewodzie powrotnym

- Regulator różnicy ciśnień i ogranicznik przepływu z siłownikiem zamykającym
- Dławik do nastawy ograniczenia przepływu

Dane techniczne	Karta katalogowa T 3130
Średnica nominalna	DN 15 do 50
Ciśnienie nominalne	PN 16/25
Zakres wartości zadanej różnicy ciśnień	
Typ 46-6	0,1 do 2 bar nastawa zmienna
Typ 46-5	0,2 · 0,3 · 0,4 · 0,5 bar nastawa stała
Zakres wartości zadanej przepływu przy mierniczym spadku ciśnienia 0,2 bar	0,01 do 15 m ³ /h
Zakres temperatury	
ciecze	do 150°C
powietrze, niepalne gazy	do 80°C



Regulatory różnicy ciśnień, przepływu i temperatury

Urządzenia składają się z:

- zaworu
- siłownika i
- termostatu regulacyjnego z nastawnikiem wartości zadanej, kapilary i czujnika temperatury.

W wykonaniach z przyłączem podwójnym i blokadą zawór jest blokowany po osiągnięciu wartości granicznej nastawionej na drugim termostacie.

W wykonaniach z czujnikiem temperatury bezpieczeństwa (STW) i ogranicznikiem temperatury bezpieczeństwa (STB) termostat bezpieczeństwa zamyka w wypadku awarii i/lub przekroczenia wartości granicznej; STB dodatkowo blokuje zawór.

Regulator różnicy ciśnień z regulatorem temperatury

Typ 2468/2430 K · do montażu w przewodzie powrotnym

Typ 2478/2430 K · do montażu w przewodzie zasilającym

- Regulator różnicy ciśnień i temperatury z termostatem regulacyjnym typu 2430 K do nastawy wartości zadanej temperatury
- Stała nastawa wartości zadanej różnicy ciśnień

Regulator przepływu z regulatorem temperatury

Typ 2469/2430 K · do montażu w przewodzie zasilającym lub powrotnym.

- Regulator przepływu i temperatury z termostatem regulacyjnym typu 2430 K do nastawy wartości zadanej temperatury
- Płynna nastawa wartości zadanej przepływu za pomocą dławika przepływu.

Regulator różnicy ciśnień z ogranicznikiem przepływu i regulator temperatury

Typ 2479/2430 K · do montażu w przewodzie powrotnym

- Regulator różnicy ciśnień z ogranicznikiem przepływu i regulator temperatury z termostatem regulacyjnym typu 2430 K do nastawy wartości zadanej temperatury.
- Stała nastawa wartości zadanej różnicy ciśnień.
- Płynna nastawa ograniczenia przepływu.

Regulator przepływu i temperatury z ogranicznikiem temperatury bezpieczeństwa STB

Typ 2469/2430 K/2439 K · do montażu w przewodzie zasilającym lub powrotnym



- Regulator przepływu i temperatury z termostatem regulacyjnym typu 2430 K do nastawy wartości zadanej temperatury
- Stała nastawa wartości zadanej różnicy ciśnień.
- Płynna nastawa ograniczenia przepływu.
- Płynna nastawa ograniczenia przepływu.
- Termostat bezpieczeństwa STB typu 2439 zamyka i blokuje zawór po osiągnięciu zadanej wartości granicznej

Regulator przepływu i temperatury z czujnikiem temperatury bezpieczeństwa STW

Typ 2469/2430 K/2403 K · do montażu w przewodzie zasilającym lub powrotnym

- Regulator przepływu i temperatury z termostatem regulacyjnym typu 2430 K do nastawy wartości zadanej temperatury
- Stała nastawa wartości zadanej różnicy ciśnień.
- Płynna nastawa ograniczenia przepływu.
- Termostat bezpieczeństwa STW typu 2403 zamyka zawór po osiągnięciu zadanej wartości granicznej.

Dane techniczne

Karta katalogowa T 3132

Średnica nominalna	DN 15 do 50
Ciśnienie nominalne	PN 25
Zakres wart. zadanej różnicy ciśnień	
Typ 2468/...	0,1 lub 0,2 bar nastawa stała
Typ 2479/...	0,2 bar nastawa stała
Zakres wartości zadanej przepływu przy mierniczym spadku ciśnienia 0,2 bar	
Typ 2469/...	0,01 do 15 m ³ /h
Zakres temperatury	
ciecze	do 150°C
powietrze, niepalne gazy	do 80°C



Regulator różnicy ciśnień z regulatorem temperatury typu 2478/2430 K



Regulator przepływu i temperatury typu 2469/2430 K

Rys. 6 · Kombinowane regulatory różnicy ciśnień, przepływu i temperatury – seria 46 i 47

Regulatory bezpośredniego działania serii 48 i 49

Kombinowane regulatory bezpośredniego działania różnicy ciśnień, przepływu i temperatury z dodatkowym siłownikiem elektrycznym

Regulatory składają się z:

- zaworu
- siłownika membranowego i
- siłownika elektrycznego.

Stosuje się siłowniki elektryczne typu 5825 z funkcją nastawy awaryjnej oraz typu 5824 i typu 5856 bez funkcji nastawy awaryjnej.

Regulator w wersji 2489/582... jest ponadto wyposażony w dodatkowy termostat regulacyjny typu 2430 K z nastawnikiem wartości zadanej, kapilarą i czujnikiem temperatury.

Pierwszeństwo ma zawsze sygnał najsilniejszy.

Regulator różnicy ciśnień i przepływu

Typ 2487/582... · do montażu w przewodzie powrotnym



- Zmienna nastawa wart. zadanej różnicy ciśnień i przepływu
- Siłownik elektryczny typu 5824 lub typu 5825
- Urządzeniem podstawowym jest regulator typu 46-7

Regulator przepływu

Typ 2488/582... · do montażu w przewodzie zasilającym lub powrotnym



- Zmienna nastawa wartości zadanej przepływu
- Siłownik elektryczny typu 5824 lub 5825
- Urządzeniem podstawowym jest regulator typu 45-9

Regulator przepływu

Typ 2488 N/5856 · do montażu w przewodzie zasilającym lub powrotnym

- Zmienna nastawa wartości zadanej przepływu
- Siłownik elektryczny typu 5856
- Urządzeniem podstawowym jest regulator typu 45-9 N

Regulator przepływu z termostatem regulacyjnym

Typ 2489/582... · do montażu w przewodzie zasilającym lub powrotnym



- Zmienna nastawa wartości zadanej przepływu
- Regulacja temp. za pom. termostatu regulacyjnego typu 2430 K
- Siłownik elektryczny typu 5824 lub typu 5825
- Urządzeniem podstawowym jest regulator typu 2469/2430

Regulator przepływu i różnicy ciśnień lub ciśnienia

Typ 2491/582... · do montażu w przewodzie zasilającym



- Zmienna nastawa wart. zadanej przepływu i różnicy ciśnień
- Siłownik elektryczny typu 5824 lub typu 5825
- Urządzeniem podstawowym jest regulator typu 47-1

Regulator przepływu i różnicy ciśnień lub ciśnienia

Typ 2494/582... · do montażu w przewodzie zasilającym



Typ 2495/582... · do montażu w przewodzie zasilającym

- Zmienna nastawa wartości zadanej przepływu
- Stała nastawa wart. zadanej różnicy ciśnień lub ciśnienia
- Siłownik elektryczny typu 5824 lub typu 5825
- Urządzeniem podstawowym jest regul. typu 47-4 lub typu 47-5

Oferujemy także urządzenia regulacyjne z atestem typu zgodnie z normą DIN 32730

Dane techniczne Karta katalogowa T 3135

Średnica nominalna	DN 15 do 50
Ciśnienie nominalne	PN 16/25
Zakres wart. zadanej różnicy ciśnień	
Typ 2494/95/...	0,2 · 0,3 · 0,4 · 0,5 bar nast. stała
Typ 2487/91/...	0,1 do 2 bar nast. zmienna
Zakres wartości zadanej przepływu przy mierniczym spadku ciśnienia 0,2 bar	0,01 do 15 m ³ /h
Zakres wart. zadanej temperatury	0 do 150°C
Zakres temperatury cieczy	do 150°C ¹⁾

¹⁾ Typ 2488 N; ciecze: do 110 °C · niepalne gazy: do 80°C

Siłowniki elektryczne	Typ 5825	Typ 5824	Typ 5856
Funkcja bezpieczeństwa	tak		nie
Przyłącze elektryczne		230 V, 50 Hz	
Dop. temperatura otoczenia		0 do 50°C	



Regulator przepływu z siłownikiem elektrycznym
Typ 2488 N/5856

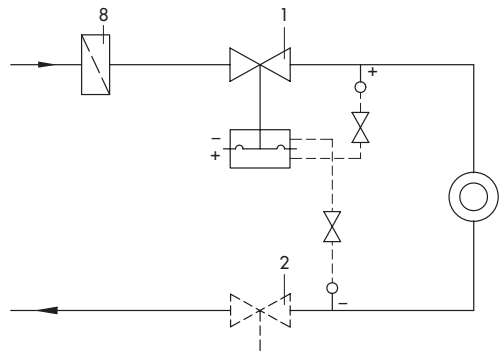


Regulator przepływu z siłownikiem elektrycznym
Typ 2488/5824

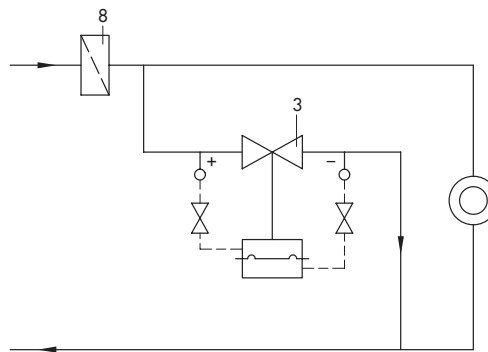


Regulator przepływu i różnicy ciśnień lub ciśnienia z siłownikiem elektrycznym
Typ 2478/5825

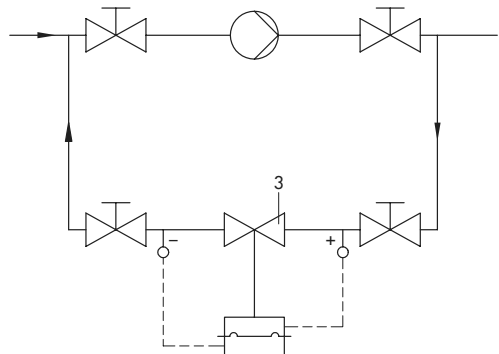
Rys. 7 · Kombinowane regulatory z dodatkowym siłownikiem elektrycznym



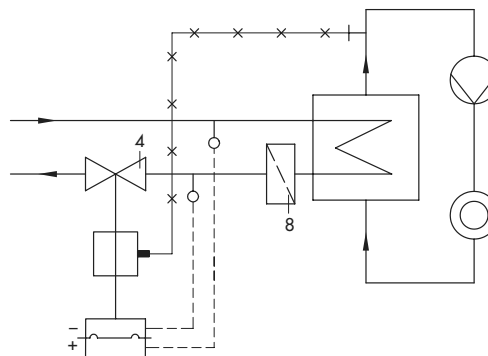
Regulacja różnicy ciśnień w przewodzie zasilającym lub powrotnym instalacji chłodzącej



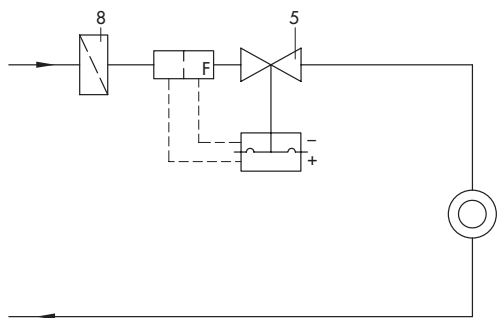
Regulacja różnicy ciśnień w przewodzie obejściowym instalacji grzewczej lub chłodzącej



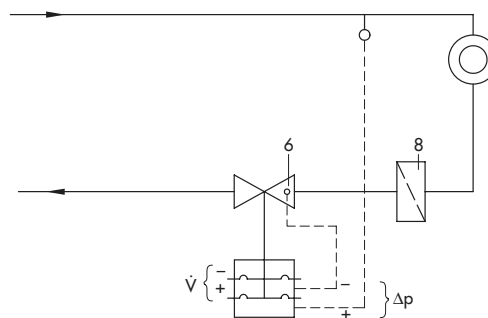
Regulacja różnicy ciśnień w przewodzie obejściowym (bypass) pompy wirnikowej



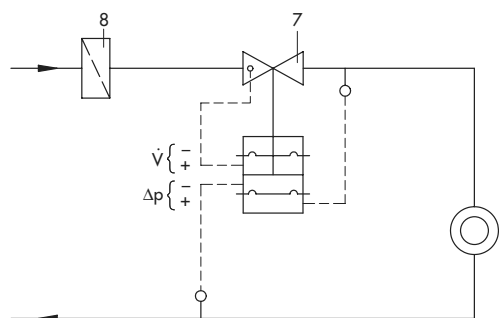
Regulacja różnicy ciśnień i temperatury



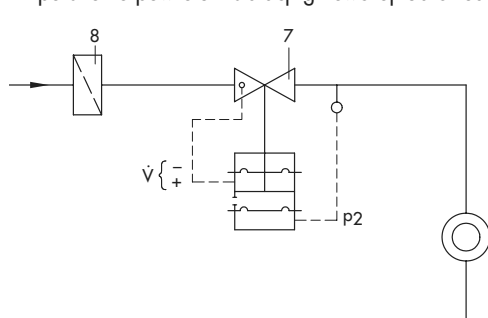
Regulacja przepływu z zewnętrzną kryzą



Kombinowana regulacja przepływu i różnicy ciśnień po stronie powrotu instalacji grzewczej lub chłodzącej



Kombinowana regulacja przepływu i różnicy ciśnień po stronie zasilania instalacji grzewczej lub chłodzącej



Kombinowana regulacja przepływu i ciśnienia

- 1 Typ 45-1/-2
- 2 Typ 45-3/-4
- 3 Typ 45-6

- 4 Typ 2468/2430 K
- 5 Typ 45-1/-2
- 6 Typ 46-7/47-5

- 7 Typ 47-1/-4
- 8 Filtr firmy SAMSON

Rys. 8 · Przykłady zastosowań

DF 09/05

Zmiany techniczne zastrzeżone



SAMSON Sp. z o.o.

AUTOMATYKA I TECHNIKA POMIAROWA
02-180 Warszawa · Al. Krakowska 197
Tel. (0 22) 57 39 777 · Fax (0 22) 57 39 776
www.samson.com.pl

SAMSON AG

MESS- UND REGELTECHNIK
D-60019 Frankfurt am Main 1
Weismüllerstraße 3 · Postfach 10 19 01
Tel. (0 69) 4 00 90

T 3120 PL