

T 3128

Volumenstromregler Typ 45-9

Regler ohne Hilfsenergie · Bauart 45



Anwendung

Volumenstromregler zum Einbau in die Vor- oder Rücklaufleitung einer Fernwärmehaustation, Fernwärmeversorgungsanlage, ausgedehntes Rohrleitungssystem und Industrieanlage

Wirkdruck **0,2 oder 0,3 bar** · Nenndruck **PN 16 oder 25** · Nennweite **DN 15 bis 50** · für flüssige Medien bis **150 °C**, Luft und Stickstoff bis **150 °C**¹⁾

Das Ventil **schließt**, wenn der Volumenstrom **steigt**.

Die Regler bestehen aus einem Durchgangsventil mit einstellbarer Blende und einem Antrieb. Sie regeln den Volumenstrom auf den an der Blende eingestellten Sollwert.

Charakteristische Merkmale

- Wartungsarme P-Regler ohne Hilfsenergie
- Einsitzventil mit druckentlastetem Kolbenkegel
- Weiter Sollwertbereich an einer Blende nach Diagramm einstellbar
- Geeignet für Wasser und andere flüssige oder gasförmige Medien, wenn diese an den verwendeten Werkstoffen keine Korrosion hervorrufen

Ausführungen

Standardausführung (Bild 1) · Volumenstromregler für den Einbau in die Vor- oder Rücklaufleitung einer Fernwärmehaustation

Ventil DN 15 bis 50 aus Rotguss mit Verschraubungen und Anschweißenden. Ventile DN 32, 40 und 50 auch mit Flanschgehäuse aus Sphäroguss.

- mit eingebauter Blende zur Einstellung des Volumenstrom-Sollwerts
- wahlweise für Wirkdruck 0,2 oder 0,3 bar

Weitere Ausführungen

- Ventil DN 15 bis 50 mit Anschraubenden oder Anschraubflanschen
- außenliegende Skalenkappe zur Einstellung des Volumenstrom-Sollwerts (vgl. Bild 2)
- mit Innenteilen aus FKM, z. B. für den Einsatz bei Mineralölen (Ausführung PN 25) · andere Öle auf Anfrage
- mit Sonder- K_{VS} -Wert bei DN 15



Bild 1: Volumenstromregler Typ 45-9

Bild 2: Volumenstromregler Typ 45-9 mit Skalenkappe

¹⁾ Membran und Dichtungen aus FKM · Ausführung in PN 25

Wirkungsweise

Das Ventil (1) wird in Pfeilrichtung durchströmt. Dabei beeinflussen die von der Blende (1.2) und dem Kegel (3) freigegebenen Flächen den Volumenstrom.

Zur Volumenstromregelung wird der vor der Blende anstehende Plusdruck über die Steuerleitung (11) auf die Plusseite und der hinter der Blende anstehende Minusdruck über eine Bohrung im Kegel (3) auf die Minusseite der Stellmembran (7) übertragen. Dort wird der von der Blende erzeugte Wirkdruck Δp_{Wirk} in eine Stellkraft umgeformt. Diese Kraft verstellt den Kegel abhängig von der Kraft der Sollwertfeder (5).

Einbau

Einbau der Regler in waagrecht verlaufende Rohrleitungen. Der Antrieb zeigt nach unten.

Bei DN 15 bis 25 ist der Einbau auch in senkrecht verlaufende Leitungen möglich.

Einbaubedingungen:

- Durchflussrichtung entsprechend Pfeil auf dem Gehäuse
- nach Möglichkeit vor dem Ventil einen Schmutzfänger (z. B. Typ 1 NI von SAMSON) einbauen.

Details vgl. ► EB 3128.

Bestelltext

Volumenstromregler **Typ 45-9**

DN ...,

PN ...,

zul. Temperatur ... °C,

K_{VS} -Wert ...,

Verschraubung mit Anschweißenden, Anschraubenden, Flanschen oder als Flanschventil in DN 32, 40 und 50,

Wirkdruck 0,2 oder 0,3 bar,

evtl. Sonderausführung,

evtl. Kombination

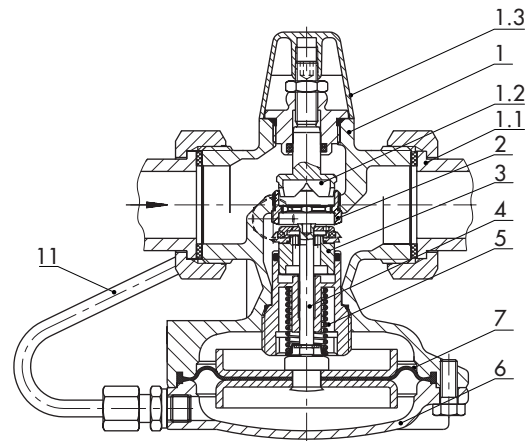


Bild 3: Typ 45-9 mit Anschweißenden

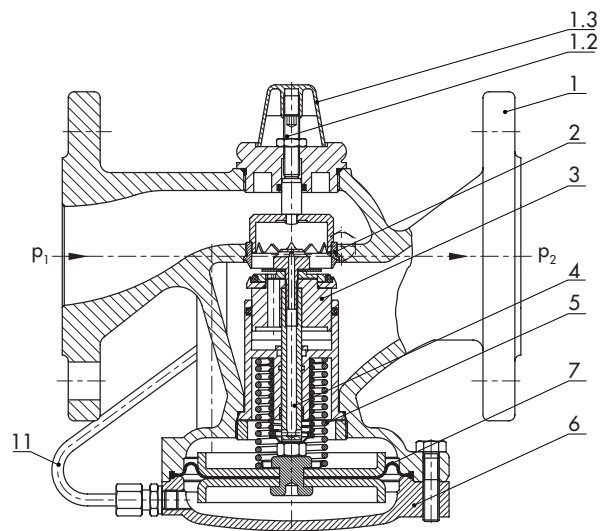


Bild 4: Typ 45-9 mit Flanschventil, DN 32 bis 50

- | | |
|-----|---|
| 1 | Ventilgehäuse |
| 1.1 | Überwurfmutter mit Dichtring und Anschweißende |
| 1.2 | Blende zur Einstellung der Volumenstrombegrenzung |
| 1.3 | Abdeckkappe für Sollwertsteller |
| 2 | Sitz |
| 3 | Kegel (druckentlastet) |
| 4 | Kegelstange |
| 5 | Sollwertfeder |
| 6 | Antrieb |
| 7 | Stellmembran |
| 11 | Steuerleitung für Plusdruck |

Hinweis zu Bild 3 und Bild 4:

Antriebsgehäuse und Steuerleitung sind in die Ansichtsebene gedreht. Die Leitung verläuft vor dem Gehäuse.

Tabelle 1: Technische Daten

Nennweite	DN	15				20	25	32 ²⁾	40 ²⁾	50 ²⁾
		K _{VS} -Wert	0,4 ¹⁾	1 ¹⁾	2,5	4 ¹⁾	6,3	8	12,5	16
Flanschventil		–	–	–	–	–	12,5	20	25	
x _{FZ} -Wert		0,6	0,6	0,6	0,6	0,6	0,55	0,5	0,5	
Flanschventil		–	–	–	–	–	0,45	0,45	0,40	
Nenndruck	PN	16/25	16/25	16/25	16/25	16/25	16/25	25	25	
Max. zul. Differenzdruck Δp am Ventil		10 ³⁾ /20 bar						16 bar		
Max. zul. Temperatur		bei Flüssigkeiten 130 °C (PN 16)/150 °C (PN 25) · bei Stickstoff und Luft 150 °C ⁴⁾								
Konformität		CE EAC								
Volumenstrom-Sollwertbereiche für Wasser in m³/h										
Wirkdruk Δp _{Wirk}	0,2 bar	–	–	–	0,1...1,3 ⁵⁾	0,1...2,3 ⁵⁾	0,1...3,5 ⁵⁾	0,3...5,8 ⁵⁾	0,4...9,1 ⁵⁾	0,4...14,1 ⁵⁾
		0,01...0,2	0,02...0,64	0,02...1,2	0,1...2,5	0,1...3,6	0,1...4,2	0,3...10	0,4...12,5	0,4...15
	0,3 bar	–	–	–	0,1...3	–	0,1...5	–	–	–

1) Sonderausführungen

2) Zusätzliche Ausführung: Ventil mit Flanschgehäuse aus Sphäroguss

3) Bei Ausführung PN 16

4) Membran und Dichtungen aus FKM (nur PN 25)

5) Bei Überschreitung der angegebenen Volumenstromwerte ist auch bei kavitationsfreier Strömung mit einem steigenden Geräuschpegel zu rechnen (vgl. AGFW-Merkblatt FW 514 „Bestimmung des Schallpegels von Regelarmaturen“)

Tabelle 2: Werkstoffe

Gehäuse	CC491K/CC499K (Rotguss, Rg 5) · Sphäroguss EN-GJS-400-18-LT ¹⁾	
Sitz	Korrosionsfester Stahl 1.4305	
Kegel	PN 25	Entzinkungsfreies Messing mit EPDM-Weichdichtung ²⁾
	PN 16	Entzinkungsfreies Messing und Kunststoff mit EPDM-Weichdichtung
Deckel	PN 25	Rotguss CC491K/CC499K (Rg 5) · Sphäroguss EN-GJS-400-18-LT ¹⁾
	PN 16	Korrosionsfester Stahl 1.4301
Ventilfeder	Korrosionsfester Stahl 1.4310	
Blende	Entzinkungsfreies Messing	
Stellmembran	EPDM mit Gewebeeinlage ²⁾	
Dichtringe	EPDM ²⁾	

1) Zusätzliche Ausführung in DN 32, 40 und 50: Ventil mit Flanschgehäuse aus Sphäroguss

2) Sonderausführung in PN 25, z. B. für Mineralöle: FKM

Der Mindest-Differenzdruck Δp_{min} über dem Ventil errechnet sich aus:

$$\Delta p_{\min} = \Delta p_{\text{Wirk}} + \left(\frac{\dot{V}}{K_{\text{VS}}} \right)^2$$

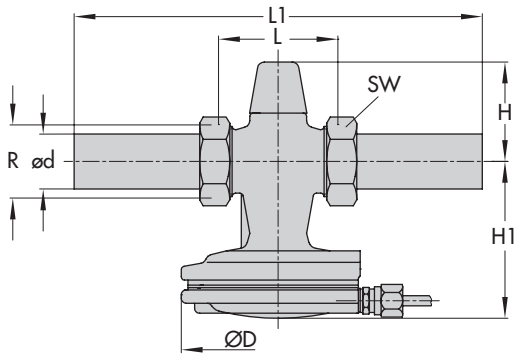
Δp_{min} Mindest-Differenzdruck in bar über dem Ventil

Δp_{Wirk} Wirkdruck in bar, speziell für die Volumenstrommessung erzeugter Druckabfall an der Drosselstelle

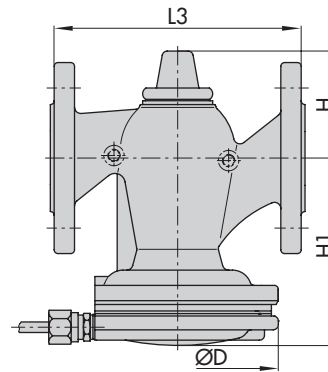
ṂV eingestellter Volumenstrom (Durchfluss) in m³/h

Maßbilder

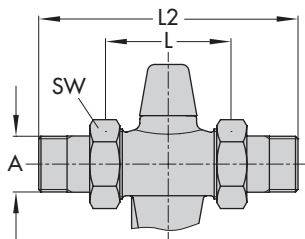
Typ 45-9 mit Anslussteilen



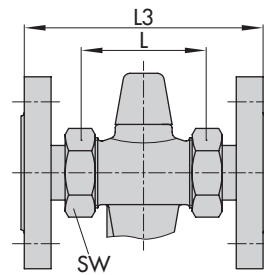
Rotgussventil mit Verschraubungen und Anschweißenden
(Standardausführung)



Sphärogussventil mit Flanschen (DN 32, 40 und 50)



mit Anschraubenden



mit Anschraubflanschen

Tabelle 3: Maße in mm · Standardausführung

Nennweite	DN	15	20	25	32	40	50
Anschlussgewinde R		G ¾	G 1	G 1¼	G 1¾	G 2	G 2½
Rohr-Ød		21,3	26,8	32,7	42	48	60
Schlüsselweite SW		30	36	46	59	65	82
L		65	70	75	100	110	130
H		65	65	65	85	85	85
H1		85	85	85	105	140	140
ØD		116	116	116	116	160	160

Die Abmessungen und Gewichte der Regelarmaturen mit Flanschgehäuse (DN 32, 40 und 50) entsprechen denen der Armaturen mit angeschraubten Flanschen.

Tabelle 4: Maße in mm und Gewichte in kg · inklusive Anslussteile

Nennweite	DN	15	20	25	32	40	50
mit Anschweißenden							
L1		210	234	244	268	294	330
Gewicht		1,6	1,7	1,8	3	5,5	6
mit Anschraubenden							
L2		129	144	159	180	196	228
Außengewinde A		G 1½	G ¾	G 1	G 1¼	G 1½	G 2
Gewicht		1,6	1,7	1,8	3	5,5	6
mit Flanschen ^{1) 2)} oder mit Flanschgehäuse (DN 32 bis 50)							
L3		130	150	160	180	200	230
Gewicht		3	3,7	4,3	6,2	9,5	11

¹⁾ PN 16/25

²⁾ Bei Ventilen in DN 40 und 50 sind die Flansche bereits montiert.