

Regulatory bezpośredniego działania serii 45



Regulator przepływu

Typ 45-9 · do montażu w przewodach zasilających lub powrotnych węzłów cieplowniczych

Zastosowanie

Regulatory przepływu dla instalacji cieplowniczych, rozbudowanych systemów rurociągowych i instalacji przemysłowych. Dla wartości granicznych mierniczego spadku ciśnienia 0,2 lub 0,3 bar, przeznaczone do współpracy z zaworami DN 15 do DN 50 na ciśnienie nominalne PN 16 lub PN 25, dla cieczy o temperaturze do 150°C i gazów o temperaturze do 80°C.

Wzrost przepływu powoduje zamknięcie zaworu.

Urządzenie składa się z zaworu przelotowego z regulowanym dławkikiem i z siłownika. Reguluje przepływ zgodnie z nastawą wartości zadanej na dławkiku.

Cechy charakterystyczne regulatora

- Nie wymagający konserwacji regulator proporcjonalny bezpośredniego działania
- Zawór jednogniazdowy z grzybem odciążonym ciśnieniowo
- Szeroki zakres wartości zadanych i ich wygodna nastawa na podstawie wykresu
- Przeznaczony dla wody i innych cieczy lub gazów, o ile nie powodują one korozji zastosowanych materiałów
- Wykonanie specjalne dla olejów

Wykonania (rys. 1 i 2)

Wykonanie standardowe (rys. 1) · Regulator przepływu przeznaczony do montażu w przewodzie zasilającym lub powrotnym węzła cieplowniczego.

Zawory o średnicach od DN 15 do DN 50 wykonane z mosiądzu czerwonego z przyłączami gwintowanymi i końcówkami do wstawiania (wykonanie specjalne z końcówkami gwintowanymi lub kołnierzami nakręcanymi) – zawory o średnicy nominalnej DN 32, DN 40 i DN 50 także z korpusem kołnierzowym z żeliwa sferoidalnego.

Zabudowany dławkik nastawy wartości zadanej przepływu i sprężyna nastawcza. Wartość końcowa mierniczego spadku ciśnienia 0,2 lub 0,3 bar.

Wykonanie specjalne · Regulator przepływu, jak w wykonaniu standardowym, lecz ...

- z zewnętrznym nastawnikiem ze skalą (tylko DN 15 do 25) do nastawy wartości zadanej przepływu (rys. 2)
- elementy wewnętrzne odporne na olej (nie dotyczy wykonania na PN 16)
- zredukowane współczynniki K_{vs} dla DN 15

Wykonanie zgodnie z **ANSI** na życzenie klienta.



Rys. 1 · Regulator przepływu typu 45-9 (wykonanie standardowe)



Rys. 2 · Regulator przepływu typu 45-9, wykonanie specjalne z nastawnikiem ze skalą

Sposób działania

Medium przepływa przez zawór w kierunku wskazywanym przez strzałkę. O wielkości przepływu decyduje wolna przestrzeń między dławkikiem (1.2) a grzybem (3) zaworu.

W celu regulacji przepływu plusowe ciśnienie przed dławkikiem jest przenoszone poprzez przewód impulsowy (11) do dolnej, a minusowe ciśnienie za dławkikiem jest przenoszone przez otwór w grzybie (3) zaworu do górnej komory membrany (7).

Wytworzony na dławkiku mierniczy spadek ciśnienia $\Delta p_{miern.}$ jest przekształcany za pośrednictwem membrany na siłę nastawczą, która przestawia grzyb zaworu w zależności od siły napięcia sprężyn (5).

Montaż

Regulatory o średnicach od DN 15 do DN 25 można montować w przewodach o przebiegu poziomym i pionowym, regulatory o średnicy większej od DN 32 można montować tylko w przewodach o przebiegu poziomym i z siłownikiem skierowanym ku dołowi.

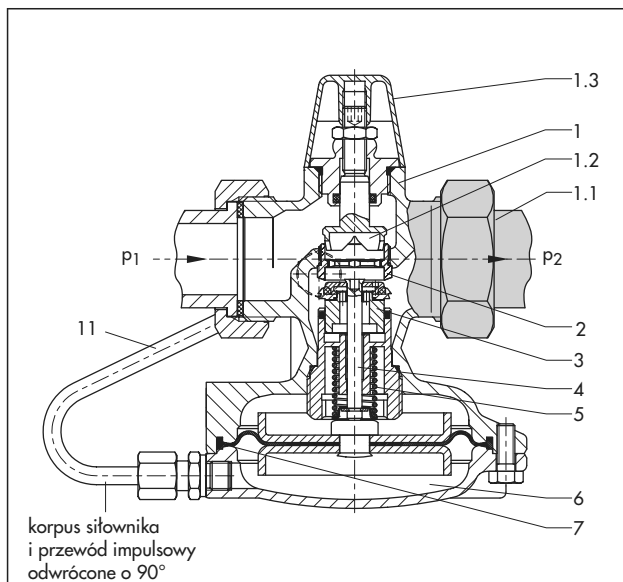
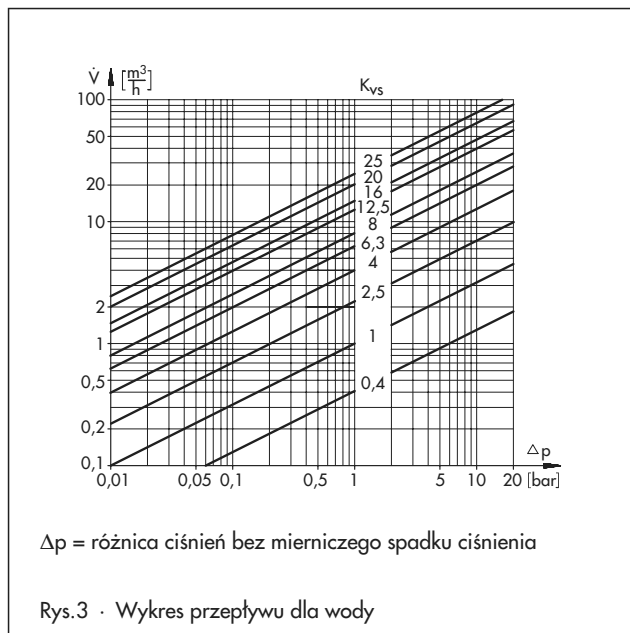


Generalnie należy stosować się do następujących zaleceń:

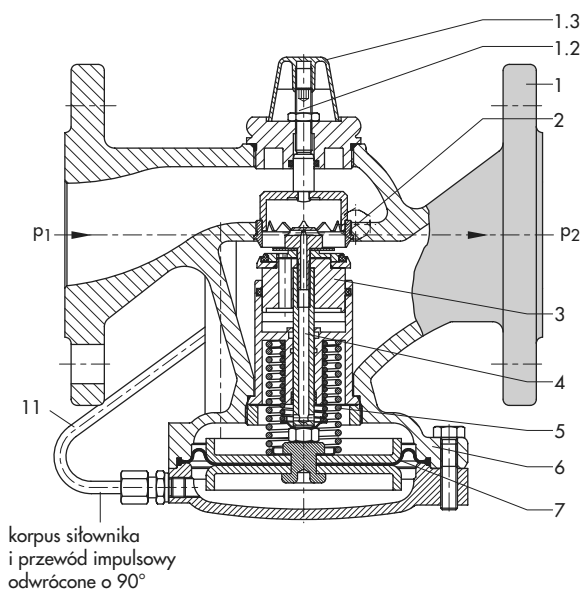
- kierunek przepływu musi być zgodny z kierunkiem wskazywanym przez strzałkę na korpusie
- w miarę możliwości przez zaworem należy zamontować filtr (np. typu 1 NI firmy SAMSON).

Szczegółowe informacje są zawarte w instrukcji obsługi EB 3128.

Wykres przepływu dla wody



Regulator typu 45-9 z końcówkami do spawania



Regulator typu 45-9 z zaworem kołnierzym

- | | | | |
|-----|--|----|---------------------------------------|
| 1 | korpus zaworu | 2 | gniazdo (wymienne) |
| 1.1 | nakrętka kołpakowa z pierścieniem uszczelniającym i końcówką do spawania | 3 | grzyb (odciążony ciśnieniowo) |
| 1.2 | dławik do nastawy ograniczenia przepływu | 4 | trzcień grzyba |
| 1.3 | kapturek osłonowy nastawnika wartości zadanej (dławika) | 5 | sprężyna nastawcza |
| | | 6 | siłownik |
| | | 7 | membrana |
| | | 11 | przewód impulsowy ciśnienia plusowego |

Rys. 4 · Zasada działania

Tabela 1 · Dane techniczne

Średnica nominalna DN	15				20	25	32 ²⁾	40 ²⁾	50 ²⁾	
Współczynnik K_{vs}	0,4 ¹⁾	1 ¹⁾	2,5	4 ¹⁾	6,3	8	12,5	16	20	
zawór kołnierzowy	-						12,5	20	25	
Współczynnik „z”	0,6					0,55	0,5		0,45	
zawór kołnierzowy	-						0,45	0,45	0,40	
Ciśnienie nominalne	PN 16/25						PN 25			
Max. dop. różnica ciśnień Δp w zaworze	10 ³⁾ /20 bar							16 bar		
Max. dop. temperatura	dla cieczy 130°C (PN 16)/150°C (PN 25) · dla powietrza i niepalnych gazów 80°C									
Zakres wartości zadanych przepływu dla wody w m³/h										
dla wartości końcowej mierniczego spadku ciśnienia	0,2 bar	-	-	-	0,1...1,3 ⁴⁾	0,1...2,3 ⁴⁾	0,1...3,5 ⁴⁾	0,3...5,8 ⁴⁾	0,4...9,1 ⁴⁾	0,4...14,1 ⁴⁾
	0,3 bar	0,01...0,2	0,02...0,64	0,02...1,2	0,1...2,5	0,1...3,6	0,1...5	0,3...10	0,4...12,5	0,4...15
	0,3 bar	-	-	-	0,1...3	-	-	-	-	-

1) wykonania specjalne

2) wykonanie dodatkowe: zawór z korpusem kołnierzowym z żeliwa sferoidalnego (EN-JS1049)

3) dla wykonania na PN 16

4) po przekroczeniu podanych wartości przepływu również przy przepływie bez kawitacji należy liczyć się ze zwiększonym hałasem (zob. AGFW-Serviceleistung „Fernwärmeversorgung/Bestimmung des Schallpegels von Regelarmaturen“)

Minimalną wymaganą różnicę ciśnień Δp_{\min} w zaworze oblicza się za pomocą wzoru $\Delta p_{\min} = \Delta p_{\text{miern.}} + \left(\frac{\dot{V}}{K_{vs}} \right)^2$

Δp_{\min} minimalna różnica ciśnień na zaworze

$\Delta p_{\text{miern.}}$ mierniczy spadek ciśnienia w bar, różnica ciśnień wytwarzana w miejscu dławienia do pomiaru wielkości przepływu w m³/h

\dot{V} ustawiona wielkość przepływu w m³/h

K_{vs} współczynnik przepływu dla zaworu w m³/h

Tabela 2 · Materiały · Nr materiału wg norm DIN EN

Korpus	stop CC491K (G-CuSn5ZnPb, Rg 5) · żeliwo sferoidalne EN-JS1049 (GGG-40.3) ¹⁾	
Gniazdo	stal nierdzewna 1.4305	
Grzyb	PN 25	mosiądz nie ulegający odcynkowaniu z uszczelnieniem miękkim z EPDM ²⁾
	PN 16	mosiądz nie ulegający odcynkowaniu i tworzywo sztuczne z uszczelnieniem miękkim z EPDM
Pokrywa	PN 25	stop CC491K (G-CuSn5ZnPb, Rg 5) · żeliwo sferoidalne EN-JS1049 (GGG-40.3) ¹⁾
	PN 16	stal nierdzewna 1.4301
Sprężyna zaworu	stal nierdzewna 1.4310	
Dławik	mosiądz nie ulegający odcynkowaniu	
Membrana regulacyjna	EPDM z wkładką tekstylną ²⁾	
Pierścienie uszczelniające	EPDM ²⁾	

1) wykonanie dodatkowe dla średnic DN 32, DN 40 i DN 50: zawór kołnierzowy z żeliwa sferoidalnego

2) w wykonaniu specjalnym dla olejów (ASTM I, II, III): FPM (FKM)

Tekst zamówienia

Regulator przepływu typu 45-9

DN ..., PN ...,

Dop. temperatura ...°C, współczynnik K_{vs} ...

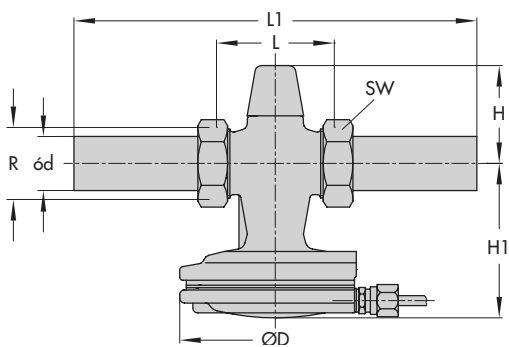
Z końcówkami do wstawiania / końcówkami gwintowanymi / nakręcanymi kołnierzami / jako zawór kołnierzowy DN 32, DN 40 i DN 50

Wartość końcowa mierniczego spadku ciśnienia 0,2/0,3 bar

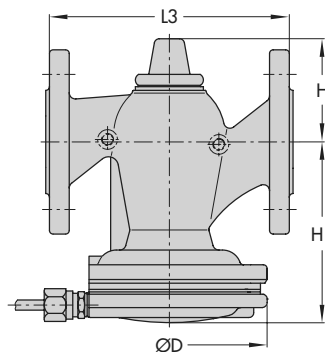
ew. wykonanie specjalne

ew. wykonanie w kombinacji

Typ 45-9 z elementami przyłączeniowymi

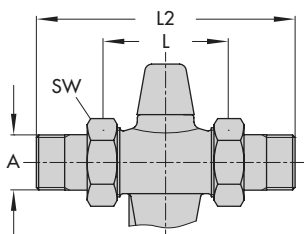


Zawór z mosiądzu czerwonego z przyłączami gwintowanymi i końcówkami do spawania (wykonanie standardowe)

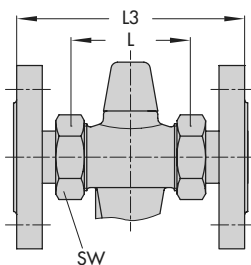


Zawór kołnierzowy z żeliwa sferoidalnego (DN 32, DN 40 i DN 50)

Na obu rysunkach: korpus siłownika i przewód impulsowy odwrócone o 90°



z końcówkami gwintowanymi



z kołnierzami nakręcanymi

Wymiary w mm · wykonanie standardowe

Średnica nominalna DN	15	20	25	32	40	50
Gwint przyłączeniowy R	G 3/4	G 1	G 1 1/4	G 1 3/4	G 2	G 2 1/2
Średnica rury Ø d	21,3	26,8	32,7	42	48	60
Rozwartość klucza SW	30	36	46	59	65	82
Długość L	65	70	75	100	110	130
Wysokość H	65			85		
Wysokość H 1	85			105	140	
Ø D	116				160	

Wymiary i ciężar zaworów regulacyjnych z korpusem kołnierzowym (DN 32, DN 40 i DN 50) są takie same jak zaworów z kołnierzami nakręcanymi!

Rys. 5 · Wymiary

Wymiary w mm i ciężar w kg wraz z elementami przyłączeniowymi

Średnica nominalna DN	15	20	25	32	40	50
z końcówkami do spawania						
Długość L1	210	234	244	268	294	330
Ciężar, około kg	1,6	1,7	1,8	3	5,5	6
z końcówkami gwintowanymi						
Długość L2	129	144	159	180	196	228
Gwint zewn. A	G 1/2	G 3/4	G 1	G 1 1/4	G 1 1/2	G 2
Ciężar, około kg	1,6	1,7	1,8	3	5,5	6
z nakręcanymi kołnierzami^{1) 2)} lub z korpusem kołnierzowym (DN 32 bis 50)						
Długość L3	130	150	160	180	200	230
Ciężar, około kg	3	3,7	4,3	6,2	9,5	11

1) PN 16/25

2) W zaworach o średnicy DN 40 i DN 50 kołnierze są już zamontowane na zaworze

Zmiany techniczne zastrzeżone



SAMSON Sp. z o.o.

AUTOMATYKA I TECHNIKA POMIAROWA
02-180 Warszawa · Al. Krakowska 197
Tel. (0 22) 57 39 777 · Fax (0 22) 57 39 776
www.samson.com.pl

SAMSON AG

MESS- UND REGELTECHNIK
D-60019 Frankfurt am Main 1
Weismüllerstraße 3 · Postfach 10 19 01
Tel. (0 69) 4 00 90

T 3128 PL