

## T 3131

### Volumenstrom- und Differenzdruckregler Typ 46-7 · Typ 47-5 Volumenstrom- und Differenzdruck- oder Druckregler Typ 47-1

Regler ohne Hilfsenergie · Bauart 46/47



#### Anwendung

Volumenstrom- und Differenzdruckregelung oder Volumenstrom- und Druckregelung in Fernwärmeversorgungs- und Industrieanlagen

Ventile DN 15 bis 50 · Nenndruck PN 16/25 · für flüssige Medien bis 150 °C, Luft und Stickstoff bis 150 °C<sup>1)</sup>

Das Ventil **schließt**, wenn der Volumenstrom bzw. Differenzdruck **steigt**.

Die Regler bestehen aus einem Durchgangsventil mit einstellbarer Blende und einem Antrieb mit zwei Stellmembranen. Sie regeln den Volumenstrom auf den an der Blende und den Differenzdruck oder den Minderdruck auf den am Antrieb eingestellten Sollwert. Das jeweils größere Signal ist wirksam.

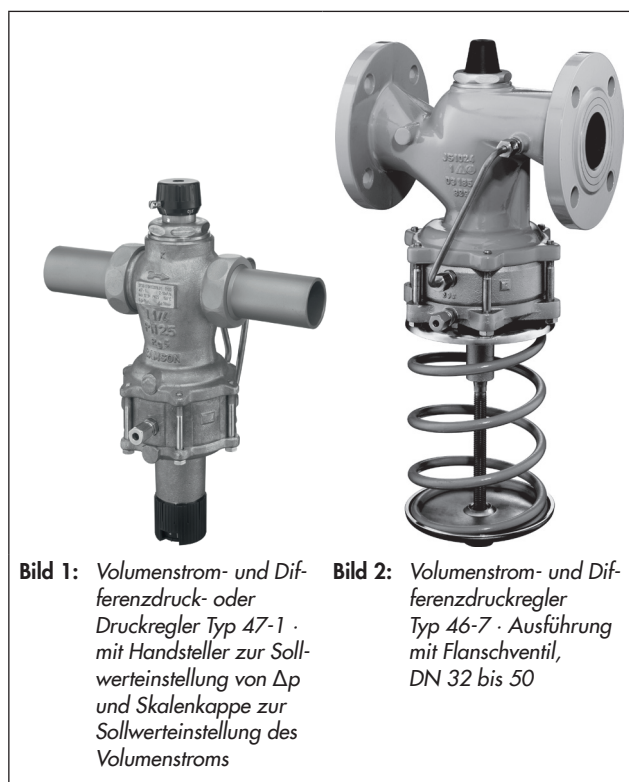
#### Besondere Merkmale

- Wartungsarme P-Regler ohne Hilfsenergie
- Geeignet für Wasser und andere nicht brennbare flüssige und gasförmige Medien, die an den verwendeten Werkstoffen keine Korrosion hervorrufen
- Einsitzventil mit druckentlastetem Kegel
- Für Fernwärmanlagen nach DIN 4747-1 (Anforderungen der AGFW für Elemente in Hausstationen) besonders geeignet

#### Ausführungen

Volumenstrom- und Differenzdruckregler

- Ventile DN 15 bis 50 mit Verschraubungen und Anschweißenden
- Ventile DN 32, 40 und 50 auch mit Flanschgehäuse aus Sphäroguss
- mit eingebauter Blende zur Einstellung des Volumenstrom-Sollwerts
- zum **Einbau in die Minusdruckleitung**, z. B. in die Rücklaufleitung einer Fernwärmehausstation
  - **Typ 46-7** (Bild 2) · mit einstellbarem Volumenstrom- und Differenzdruck-Sollwert · mit interner Überlastsicherung (Überströmer) im Antrieb
  - **Typ 47-5** · mit fest eingestelltem Differenzdruck-Sollwert · Volumenstrom-Sollwert einstellbar · mit interner Überlastsicherung (Überströmer) im Antrieb



**Bild 1:** Volumenstrom- und Differenzdruck- oder Druckregler Typ 47-1 · mit Handsteller zur Sollwerteeinstellung von  $\Delta p$  und Skalenkappe zur Sollwerteeinstellung des Volumenstroms

**Bild 2:** Volumenstrom- und Differenzdruckregler Typ 46-7 · Ausführung mit Flanschventil, DN 32 bis 50

- zum **Einbau in die Plusdruckleitung**, z. B. in die Vorlaufleitung einer Fernwärmehausstation:
  - **Typ 47-1** (Bild 1) · mit einstellbarem Volumenstrom- und Differenzdruck- oder Drucksollwert

<sup>1)</sup> Membran und Dichtungen aus FKM · Ausführung in PN 25

## Weitere Ausführungen

- DN 15 bis 50 mit Verschraubungen und Anschraubenden oder Anschraubflanschen
- mit außenliegender Skalenkappe zur Einstellung des Volumenstrom-Sollwerts (vgl. Bild 1) · nur bei DN 15 bis 25
- Ausführung PN 25: mit Innenteilen aus FKM, z. B. für den Einsatz bei Mineralölen · andere Öle auf Anfrage
- Sonder- $K_{VS}$ -Wert bei DN 15
- Isolierzwischenstück für stärker isolierte Rohrleitungen

## Wirkungsweise

Das Ventil wird in Pfeilrichtung durchströmt. Dabei beeinflussen die von der Blende (1.2) und dem Kegel (3) freigegebenen Flächen den Volumenstrom und den Differenzdruck  $\Delta p$  oder den Druck  $p_2$  am Gehäuseausgang.

Der Differenzdruck  $\Delta p$  wird an der ersten Stellmembran (6.1) und der vom Volumenstrom abhängige Differenzdruck an der zweiten Stellmembran (6.3) in eine Stellkraft umgeformt. Das jeweils größere Signal ist wirksam.

Wenn z. B.  $\Delta p$  steigt, steigt die Stellkraft an der ersten Stellmembran (6.1). Diese Kraftänderung schiebt die Antriebsstangen (6.2 und 6.4) und den Kegel (3) in Schließrichtung. Bei steigendem Volumenstrom steigen auch der Differenzdruck an der Blende (1.2) und der Druck an der zweiten Stellmembran (6.3). Die zweite Antriebsstange (6.4) und der Kegel (3) bewegen sich in Schließrichtung, bis der eingestellte Volumenstrom-Sollwert erreicht ist.

Bei Typ 46-7 und Typ 47-5 schützt eine Überlastsicherung (Überströmer, 16) im Antrieb Sitz und Kegel bei außergewöhnlichen Betriebsbedingungen vor Überlastung und den daraus folgenden Schäden an der Armatur und der Anlage.

Bei Typ 47-1 und Typ 46-7, DN 15 bis 32 mit Sollwertbereich 0,2 bis 0,6 bar und 0,2 bis 1 bar wird der Differenzdruck-Sollwert über einen Handsteller mit Skalenkappe eingestellt. Der gewünschte Differenzdruck lässt sich dabei über ein  $\Delta p$ -Sollwert-Diagramm hinreichend genau einstellen (ohne Druckmessgerät, vgl. ► EB 3131).

### - Volumenstromregelung mit Typ 46-7, Typ 47-5 und Typ 47-1

Zur Volumenstromregelung führt der hinter der Blende (1.2) anstehende Minusdruck über eine Bohrung im Kegel (3) in die Membrankammer A. Der Plusdruck gelangt über die am Regler installierte Steuerleitung (11) in die Membrankammer B.

### - Differenzdruckregelung mit Typ 46-7 und Typ 47-5

Für die Differenzdruckregelung gelangt der Plusdruck von  $\Delta p$  über die externe Steuerleitung (13) in die Membrankammer D. Der Minusdruck von  $\Delta p$  ist gleich dem Plusdruck des Volumenstroms. Er steht über eine Bohrung zwischen B und C auch in der Membrankammer C an.

### - Differenzdruckregelung mit Typ 47-1

Für die Differenzdruckregelung führt der Plusdruck von  $\Delta p$  über die Steuerleitung (12) in die Membrankammer D. Der Minusdruck von  $\Delta p$  gelangt über die externe Steuerleitung (14) in die Membrankammer C.

### - Druckregelung mit Typ 47-1

Bei Anwendung von Typ 47-1 als Volumenstromregler und Druckminderer bleibt der Druckanschluss (14) der Membrankammer C offen. Die Membrankammer D ist über die Steuerleitung (12) mit dem Druck  $p_2$  am Gehäuseausgang verbunden.

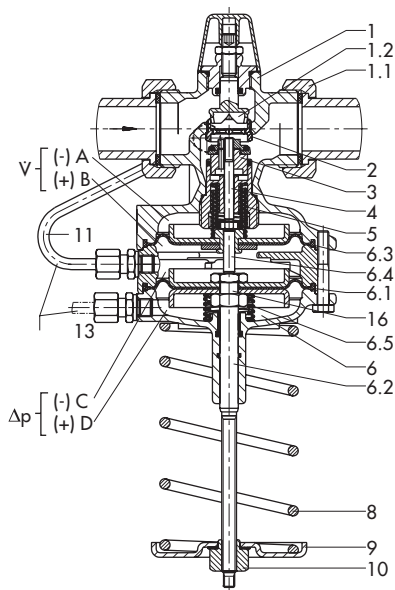


Bild 3: Typ 46-7

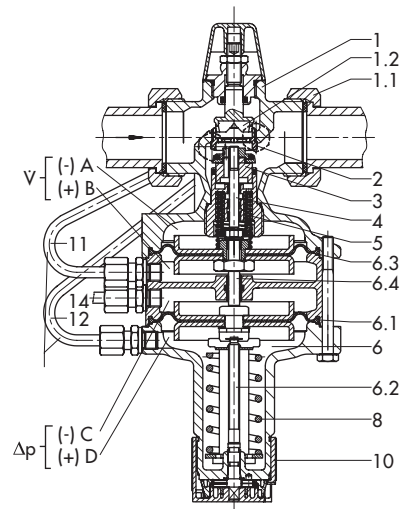
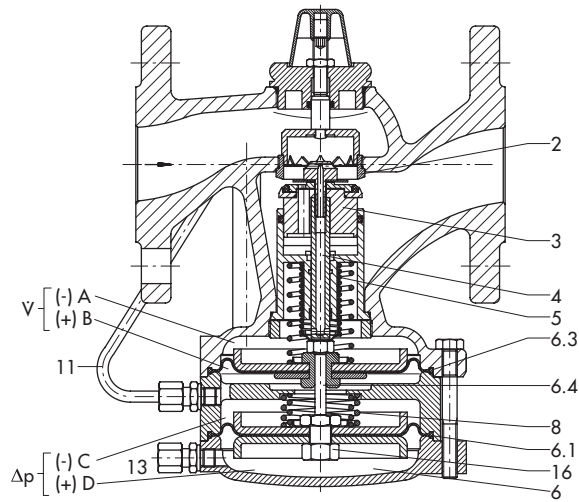


Bild 4: Typ 47-1 · DN 15 bis 32



**Bild 5:** Typ 47-5 · Ausführung mit Flanschventil, DN 32 bis 50

**Legende zu Bild 3 bis Bild 5**

1	Ventilgehäuse	6.5	Feder
1.1	Überwurfmutter mit Dichtring und Anschweißende	8	Sollwertfeder
1.2	Blende zur Volumenstrom-SollwertEinstellung	9	Federteller
2	Sitz	10	SollwertEinstellung für Differenzdruck
3	Kegel	11	Steuerleitung
4	Kegelstange	12	Steuerleitung
5	Ventilfeder	13	Steuerleitung extern (+)
6	Antrieb	14	Steuerleitung extern (-)
6.1	Stellmembran	16	interner Überströmer (Überlastsicherung)
6.2	Antriebsstange	A bis D	Membrankammer
6.3	Stellmembran		
6.4	Antriebsstange		

**Hinweis zu Bild 3 bis Bild 5:** Die Steuerleitungen sind versetzt dargestellt.

**Tabelle 1: Technische Daten**

Nennweite DN	15				20	25	32 <sup>2)</sup>	40 <sup>2)</sup>	50 <sup>2)</sup>
K <sub>VS</sub> -Wert	0,4 <sup>1)</sup>	1 <sup>1)</sup>	2,5	4 <sup>1)</sup>	6,3	8	12,5	16/20 <sup>2)</sup>	20/25 <sup>2)</sup>
x <sub>FZ</sub> -Wert	0,6					0,55	0,55/0,45 <sup>2)</sup>		0,45/0,4 <sup>2)</sup>
Nennndruck	PN 16/25						PN 25		
Max. zul. Differenzdruck Δp am Ventil	10 <sup>3)</sup> /20 bar							16 bar	
Max. zul. Temperatur	bei Flüssigkeiten 130 °C <sup>3)</sup> /150 °C · bei Luft und Stickstoff 150 °C <sup>4)</sup>								
Ansprechdruck des internen Überströmers über dem eingestellten Differenzdruck-Sollwert (Typ 46-7 und Typ 47-5)	0,5 bar								
Konformität	<b>CE EAC</b>								
<b>Differenzdruck-Sollwertbereiche</b>									
Typ 46-7 und Typ 47-1: kontinuierlich einstellbar	0,2...0,6 bar · 0,2...1 bar · 0,5...2 bar							0,2...0,5 bar · 0,2...1 bar · 0,5...2 bar	
Typ 47-5: fest eingestellt	0,2 bar · 0,3 bar · 0,4 bar · 0,5 bar								
<b>Volumenstrom-Sollwertbereiche für Wasser in m<sup>3</sup>/h</b>									
Wirkdruk 0,2 bar	–	–	–	0,6...1,3 <sup>5)</sup>	0,8...2,3 <sup>5)</sup>	0,8...3,5 <sup>5)</sup>	2...5,8 <sup>5)</sup>	3...9,1 <sup>5)</sup>	4...14,1 <sup>5)</sup>
	0,01...0,2	0,12...0,64	0,2...1,2	0,6...2,5	0,8...3,6	0,8...4,2 <sup>6)</sup>	2...10	3...12,5	4...15

- 1) Sonderausführungen
- 2) Zusätzliche Ausführung: Ventil mit Flanschgehäuse aus Sphäroguss
- 3) Bei Ausführung PN 16
- 4) Membran und Dichtungen aus FKM · Ausführung in PN 25
- 5) Bei Überschreitung der angegebenen Volumenstromwerte ist auch bei kavitationsfreier Strömung mit einem steigenden Geräuschpegel zu rechnen (vgl. AGFW-Merkblatt FW 514 „Bestimmung des Schallpegels von Regelarmaturen“)
- 6) 5 m<sup>3</sup>/h mit Wirkdruk 0,3 bar (Sonderausführung)

## Erforderlicher Differenzdruck

Der mindestens erforderliche Differenzdruck  $\Delta p_{\min}$  über dem Ventil errechnet sich aus:

$$\Delta p_{\min} = \Delta p_{\text{Wirk}} + \left( \frac{\dot{V}}{K_{\text{VS}}} \right)^2$$

$\Delta p_{\min}$  Mindest-Differenzdruck über dem Ventil in bar

$\Delta p_{\text{Wirk}}$  Differenzdruck; speziell für die Volumenstrommessung erzeugter Druckabfall an der Drosselstelle (Blende) in bar

$\dot{V}$  eingestellter Volumenstrom (Durchfluss) in m<sup>3</sup>/h

$K_{\text{VS}}$  Durchflusskennwert des Ventils in m<sup>3</sup>/h

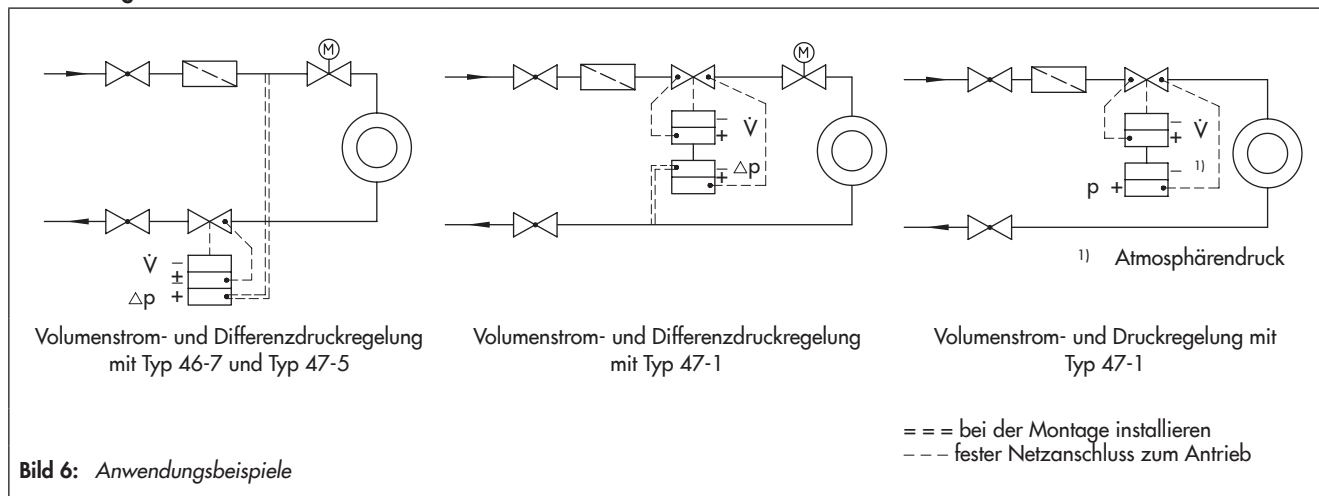
**Tabelle 2:** Werkstoffe · Werkstoff-Nr. nach DIN EN

Gehäuse	Rotguss CC491K/CC499K (Rg 5) · Sphäroguss EN-GJS-400-18-LT <sup>1)</sup>	
Sitz	Korrosionsfester Stahl 1.4305	
Kegel	PN 25	Entzinkungsfreies Messing mit EPDM-Weichdichtung <sup>2)</sup>
	PN 16	Entzinkungsfreies Messing und Kunststoff mit EPDM-Weichdichtung
Ventilfedern	Korrosionsfester Stahl 1.4310	
Blende	Entzinkungsfreies Messing	
Stellmembran	EPDM mit Gewebereinlage <sup>2)</sup>	
Dichtringe	EPDM <sup>2)</sup>	

<sup>1)</sup> Zusätzliche Ausführung für DN 32, 40 und 50: Ventil mit Flanschgehäuse aus Sphäroguss

<sup>2)</sup> Sonderausführung in PN 25, z. B. für Mineralöle: FKM

## Anwendung



**Bild 6:** Anwendungsbeispiele

## Einbau

Einbau der Regler in waagrecht und senkrecht verlaufende Rohrleitungen.

Einbau von Reglern ab DN 32 nur in waagrecht verlaufende Leitungen. Der Antrieb zeigt nach unten.

Einbaubedingungen:

- Durchflussrichtung entsprechend dem Pfeil auf dem Gehäuse
- externe Steuerleitungen seitlich oder oben an der Hauptleitung anschließen
- nach Möglichkeit vor dem Ventil, z. B. vor der Übergabestation, einen Schmutzfänger (z. B. Typ 1 NI von SAMSON) einbauen

Details vgl. ► EB 3131.



## Bestelltext

Volumenstrom- und Differenzdruckregler **Typ 46-7/Typ 47-1/Typ 47-5**

DN ...,

PN ...,

zulässige Temperatur ... °C,

$K_{VS}$ -Wert ...,

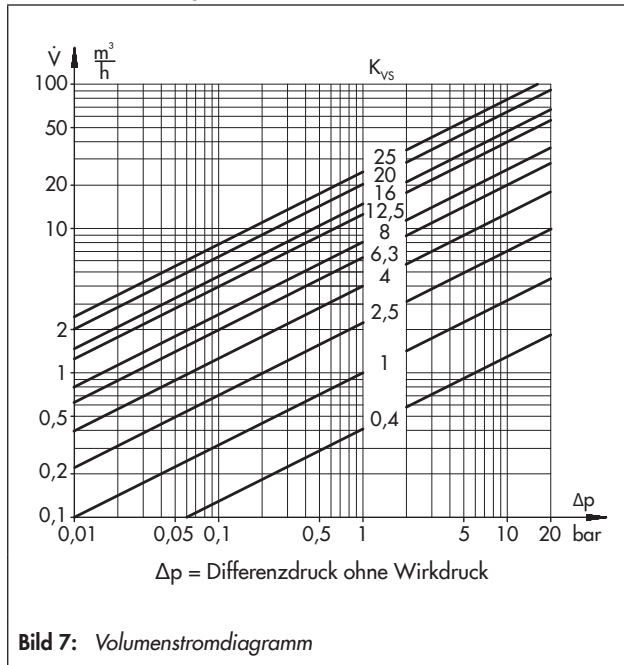
mit Anschweißenden, Anschraubenden, Flanschen oder mit Flanschventil DN 32, 40 oder 50,

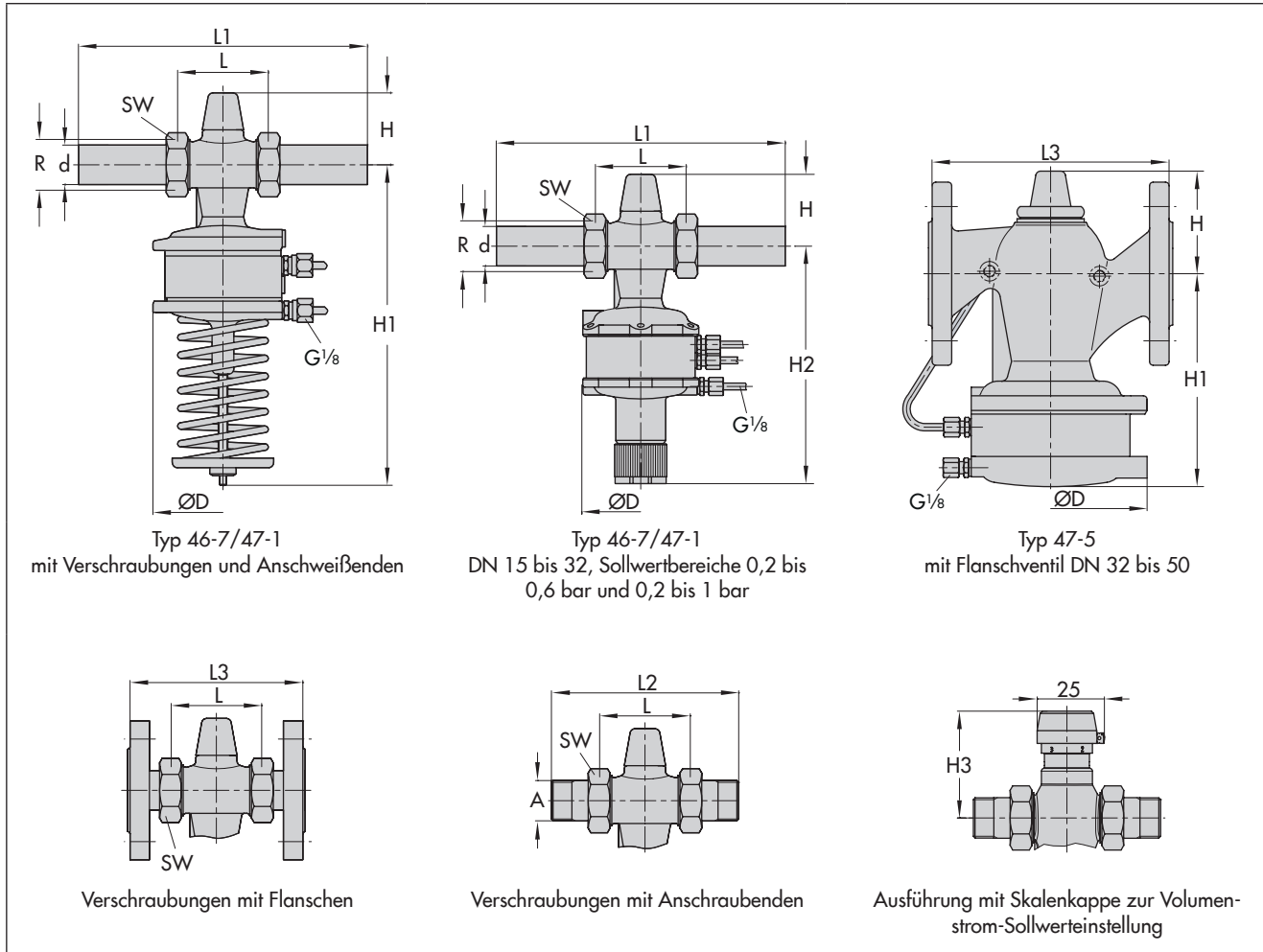
Sollwert/Sollwertbereich ... bar,

Wirkdruck ... bar,

evtl. Sonderausführung

## Volumenstromdiagramm für Wasser





**Tabelle 3:** Maße in mm · ohne Anschlusssteile

Nennweite DN	15	20	25	32 <sup>1)</sup>	40 <sup>1)</sup>	50 <sup>1)</sup>
Rohr-Ød	21,3	26,8	32,7	42	48	60
Anschluss R	G ¾	G 1	G 1¼	G 1¾	G 2	G 2½
Schlüsselweite SW	30	36	46	59	65	82
L	65	70	75	100	110	130
H	65		85			
H1	Typ 46-7	248	265	415		
	Typ 47-1	265	285	425		
	Typ 47-5	108	125	175		
H2	Typ 46-7	185	205	-		
	Typ 47-1	200	220			
H3	75		95			
ØD	116			160		

<sup>1)</sup> Zusätzliche Ausführung: Ventil mit Flanschgehäuse

Die Abmessungen und Gewichte der Regelarmaturen mit Flanschgehäuse (DN 32, 40 und 50) entsprechen den Armaturen mit angeschraubten Flanschen.

**Tabelle 4:** Maße in mm und Gewichte in kg · inklusive Anschlusssteile

Nennweite DN	15	20	25	32	40	50
<b>mit Anschweißenden</b>						
L1	210	234	244	268	294	330
Gewicht	Typ 46-7	2,6	2,7	2,8	4	12
	Typ 47-1	2,6	2,7	2,8	4	12
	Typ 47-5	2,2	2,3	2,4	3,5	6,2
<b>mit Anschraubenden</b>						
L2	129	144	159	180	196	228
Außengewinde A	G ½	G ¾	G 1	G 1¼	G 1½	G 2
Gewicht	Typ 46-7	2,6	2,7	2,8	4	12
	Typ 47-1	2,6	2,7	2,8	4	12
	Typ 47-5	2,2	2,3	2,4	3,5	6,2
<b>mit Flanschen <sup>1) 2)</sup> oder mit Flanschgehäuse (DN 32 bis 50)</b>						
L3	130	150	160	180	200	230
Gewicht	Typ 46-7	4,0	4,7	5,3	7,2	16,0
	Typ 47-1	4,0	4,7	5,3	7,2	16,0
	Typ 47-5	3,6	4,3	4,9	6,7	10,2

<sup>1)</sup> PN 16/25

<sup>2)</sup> Bei Ventilen in DN 40 und 50 sind die Flansche bereits montiert.