

Električni regulacijski ventili tipov 3213/5857, 3213/5824 in tipov 3214/5824, 3214/3374, 3214/3274

SAMSON

Pnevmatski regulacijski ventili tipov 3213/2780 in tipa 3214/2780-2

Enosedežni prehodni ventil brez tlačne razbremenitve tipa 3213 Enosedežni prehodni ventil s tlačno razbremenitvijo tipa 3214

Uporaba

Regulacijski ventili s prehodnimi ventili za ogrevanje, prezračevanje in klimatizacijo.

DN 15 do 250 · PN 16 do 40 · Izvedbe do 150 °C in 220 °C



Regulacijski ventili so sestavljeni iz prehodnega ventila brez tlačne razbremenitve tipa 3213 ali prehodnega ventila s tlačno razbremenitvijo tipa 3214 ter električnega, elektrohidravličnega ali pnevmatskega pogona.

Značilnosti:

- Prehodni ventil tipa 3213 brez oz. tipa 3214 s tlačno razbremenitvijo
- Tip 3213 dobavljiv v posebni izvedbi za paro
- Tip 3214 dobavljiv od DN 65 naprej tudi z delilnikom toka
- Zveza ventila in pogona: napetostno-deformacijska do DN 50, oblikovna od DN 65 do 250

Izvedbe

- S **prehodnim ventilom tipa 3213** · brez tlačne razbremenitve pri DN 15 do 50

Električni regulacijski ventili		
Tip 3213/5857	PN 25	DN 15 do 25
Tip 3213/5824	PN 25	DN 15 do 25
	PN 16	DN 32 do 50
Pnevmatski regulacijski ventili		
Tip 3213/2780-1	PN 25	DN 15 do 25
	PN 16	DN 32 do 50
Tip 3213/2780-2 · sl. 1 z integr. montažo regul. položaja	PN 25	DN 15 do 25
	PN 16	DN 32 do 50

- S **prehodnim ventilom tipa 3214** · s tlačno razbremenitvijo s korozijsko obstojnim kovinskim mehkom pri DN 15 do 250

Električni regulacijski ventili		
Tip 3214/5824 · sl. 2	PN 16 do 40	DN 15 do 50
Tip 3214/3374 · sl. 3	PN 16 do 40	DN 65 do 250
Tip 3214/3274 · sl. 4	PN 16 do 40	DN 125 do 250
Pnevmatski regulacijski ventili		
Tip 3214/2780-2 z integr. montažo regul. položaja	PN 16 do 40	DN 65 do 100



Slika 1 Tip 3213/2780-2 (izvedba za paro) z regulatorjem položaja tipa 3760

Slika 2 Tip 3214/5824

Slika 3 Tip 3214/3374

Slika 4 Tip 3214/3274

Dobavljivi še:

- Enosedežni prehodni ventili tipa 3213 in tipa 3214 s kombiniranim regulatorjem z linearnim pogonom, glejte tipski list T 5768

Tipsko preizkušeni električni regulacijski ventili:

- Prehodni ventili tipa 3213 in tipa 3214 z električnim pogonom in varnostno funkcijo, glejte tipski list T 5869
- Prehodni ventili tipa 3213 in tipa 3214 s kombiniranim regulatorjem z linearnim pogonom in varnostno funkcijo, glejte tipski list T 5769

Način delovanja (slika 6)

Medij teče skozi enosedežne prehodne ventile v smeri puščice. Položaj droga stožca določa pretočni prerez med stožcem (3) in sedežem (2).

Ventili tipa 3214 so tlačno razbremenjeni. V ta namen deluje tlak pred stožcem prek izvrtine v drogu stožca (6) na zunanjo stran, tlak za stožcem pa na notranjo stran razbremenilnega meha. Na ta način se tlačne sile na stožcu ventila izravnajo.

Premikanje stožca se izvaja s spreminjanjem regulacijskega signala, ki deluje na pogon. To je pri **električnih pogonih** tipa 5857, 5824 in tipa 3374 ter **elektrohidravličnem pogonu** tipa 3274 tritočkovni koračni signal oz. pri dodatnem električnem regulatorju položaja zvezni signal od 0 (4) do 20 mA ali od 0 (2) do 10 V-.

Električne pogone je mogoče opremiti z dodatnimi komponentami.

Za podrobnosti glejte tipski list	
Tip 5857	-> tipski list T 5857
Tip 5824	-> tipski list T 5824
Tip 3374	-> tipski list T 8331
Tip 3274	-> tipski list T 8340

Pri **pnevmatskem pogonu** tipa 2780-1 se na priključek za regulirni tlak dovaja regulirni signal 0,4 do 1 bar. Pri tipu 2780-2 je regulirni signal odvisen od imenskega premera in želenega varnostnega položaja regulacijskega ventila. Njegova vrednost znaša pri kombinaciji s

- tipom 3213: 0,4 do 2 bar
- tipom 3214:
 - 2,1 do 3,3 bar za varnostni položaj gib droga pogona ven
 - 0,4 do 1,4 bar za varnostni položaj gib droga pogona noter

Za podrobnosti glejte tipski list	
Tip 2780-1/-2	-> tipski list T 5840

Vgradnja

Regulacijske ventile vgrajajte s pogonom navzgor. Drugi vgradni položaji na podlagi povpraševanja.

Popisno besedilo

Električni regulacijski ventil (prim. tudi T 5857, 5824, 8331, 8340)

- Tip 3213/5857, tip 3213/5824
- Tip 3214/5824, tip 3214/3374, tip 3214/3274
- Električno napajanje ... V, ... Hz
- Z/brez stikala, daljinski uporabni dajalnik, regulator položaja

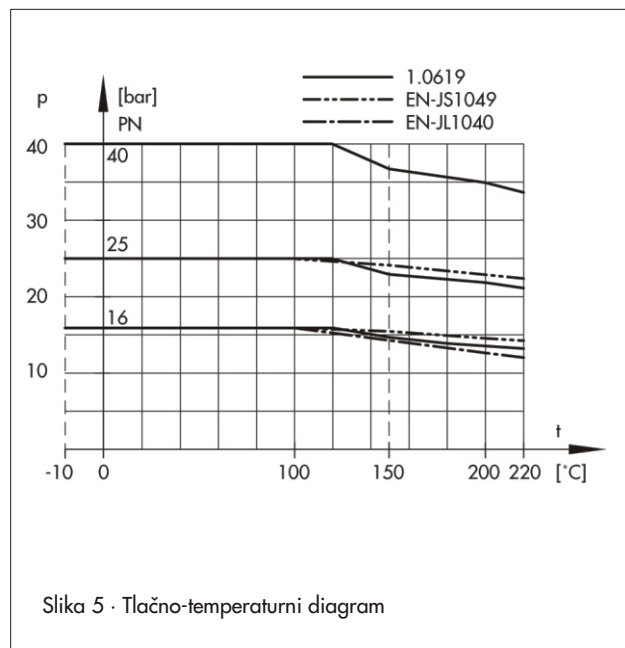
Pnevmatski regulacijski ventil (prim. tudi T 5840)

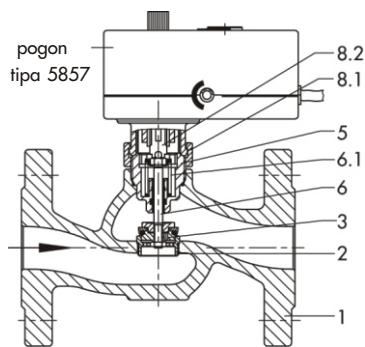
- Tip 3213/2780-1, tip 3213/2780-2
- tip 3214/2780-2
- Tip 2780-2 z/brez regulatorja položaja tipa 3760
- DN ..., PN ..., K_{vs} ...,
- Maks. diferenčni tlak p ... bar, maks. temperatura... °C,
- Material ohišja ...

Karakteristični podatki za izračun volumskega pretoka
po DIN EN 60534, del 2-1 in 2-2: $FL = 0,95$ $xT = 0,75$

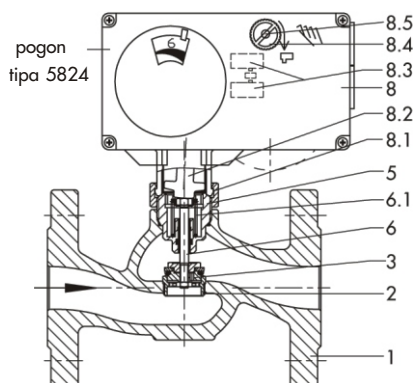
Izbir in dimenzioniranje regulacijskih ventilov

1. Izračun K_v -vrednosti po DIN EN 60534.
2. Izbir imenskega premera DN in K_{vs} -vrednosti v skladu s tabelo 2.
3. Preverba dopustnega diferenčnega tlaka po tabeli 2.
4. Preverba dopustne temperature in izbor izvedbe po tabeli 1.
5. Izbira pogona po tabeli 3 in glede na tehnične podatke pogona:
 - Tip 5857 -> T 5857
 - Tip 5824 -> T 5824
 - Tip 3374 -> T 8331
 - Tip 3274 -> T 8340
 - Tip 2780 -> T 5840
6. Izbira glede na materiale, tlak in temperaturo po tabelah 1, 2, glede na tehnične podatke pogona ter glede na tlačno-temperaturni diagram (slika 5).

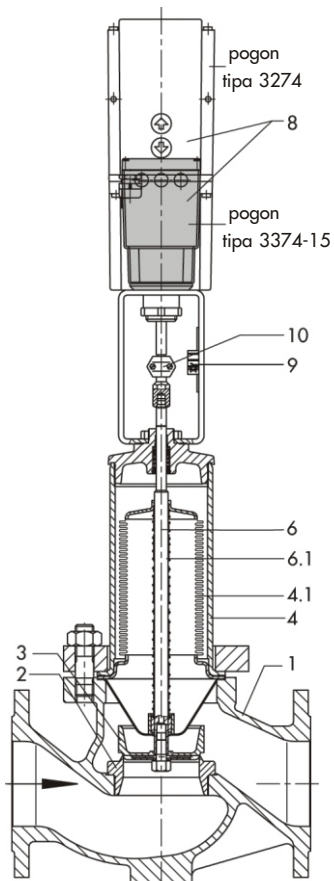




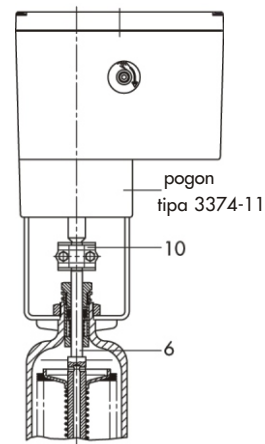
Tip 3213/5857



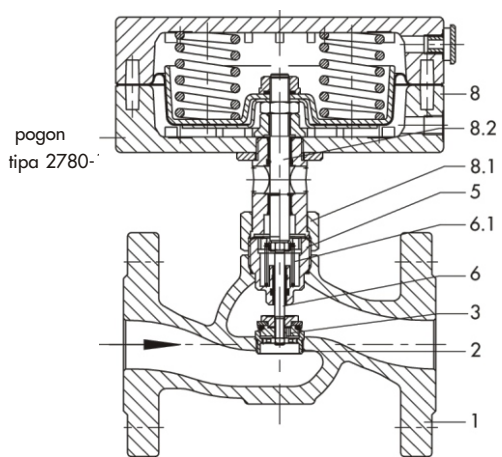
Tip 3213/5824



Tip 3214/3274
Tip 3214/3374-15



Detajl - tip 3214/3374-11



Tip 3213/2780-1

- 1 Ohišje ventila
- 2 Sedež
- 3 Stožec
- 4 Ohišje meha
- 4.1 Razbremenilni meh
- 5 Priključni ali izolirni kos
- 6 Drog stožca
- 6.1 Vzmet
- 8 Pogon
- 8.1 Prekrivna matica
- 8.2 Drog pogona
- 8.3 Momentno stikalo
- 8.4 Ročni nastavljalnik
- 8.5 Regulirna gred
- 9 Kazalnik giba
- 10 Spojka

Slika 6 · Način delovanja

Tabela 1.1 · Tehnični podatki

Prehodni ventil tipa 3213															
Imenski premer	DN	15	20	25	32	40	50	65	80	100	125	150	200	250	
Imenski tlak		PN 25				PN 16									
Dop. temperatura (pokončno) °C		150				150									
Izvedba za paro °C		200				na podlagi povpraševanja									
Imenski gib	mm	6				12									
Regulacijsko razmerje		50 : 1													
Puščanje		< 0,05 % K_{VS} -vrednosti													
Prehodni ventil tipa 3214															
Imenski premer	DN	15	20	25	32	40	50	65	80	100	125	150	200	250	
Imenski tlak		PN 16 do 40													
Dop. temperatura (pokončno) °C		150 ¹⁾						220			150 ²⁾				
Imenski gib	mm	6			12			15			30				
Regulacijsko razmerje		50 : 1						40 : 1			30 : 1				
Puščanje		< 0,05 % K_{VS} -vrednosti													

1) Izvedba z izolirnim kosom: 220 °C

2) Posebna izvedba s stožcem s kovinskim tesnjenjem ali s PTFE-mehkim tesnilom: 220 °C

Tabela 1.2 · Materiali · Št. materiala po DIN EN

Prehodni ventil tipa 3213				
Imenski tlak		PN 16	PN 25	PN 40
Ohišje ventila		EN-JL1040 (GG-25)	EN-JS1049 (GGG-40.3)	–
Sedež		1.4305	1.4305	–
Stožec		1.4305, kovinsko tesnjenje	medenina z mehkim EPDM-tesnilom ali FPM (FKM)-tesnilnim obročem	–
Posebna izvedba		–	$K_{VS} = 0,1$ do 2,5: 1.4305, kovinsko tesnjenje	–
Drog stožca		1.4305		–
Vzmet		1.4310		–
Vodilni nastavek		medenina z EPDM-tesnilnim obročem ali FPM (FKM)-tesnilnim obročem		–
Izolirni vmesni kos (izvedba za paro)		1.4571		–
Prehodni ventil tipa 3214				
Imenski tlak		PN 16	PN 25	PN 40
Ohišje ventila		EN-JL1040 (GG-25)	EN-JS1049 (GGG40.3) ali 1.0619 (GS-C 25)	1.0619 (GS-C 25)
Posebna izvedba		EN-JS1049 ali 1.0619	–	–
Sedež in stožec	DN 15 do 100	CrNi-jeklo · posebna izvedba z mehkim EPDM-tesnilom		
	DN 125 do 250	CrNiMo-jeklo z mehkim EPDM-tesnilom · posebna izvedba s kovinskim tesnjenjem		
Drog stožca		1.4301		
Vzmet		–		
Ohišje meha		1.0425		
Razbremenilni meh		1.4571		
Vodilni nastavek	DN 15 do 50	medenina z EPDM-tesnilnim obročem ali FPM (FKM)-tesnilnim obročem		
Tesnilka	DN 65 do 250	V obročasta PTFE tesnilka z ogljikom		
Izolirni vmesni kos		1.4305 z EPDM-tesnilnim obročem ali FPM (FKM)-tesnilnim obročem		

Tabela 2 · Pregled: imenski premeri, K_{VS} -vrednosti in maksimalni diferenčni tlaki

Prehodni ventil tipa 3213														
Imenski premer	DN	15	20	25	32	40	50	65	80	100	125	150	200	250
Imenski gib	mm	6	6	6	12	12	12							
K_{VS} -vrednost		4	6,3	8	16	20	32							
Maks. diferenčni tlak v bar														
tip 5824/tip 2780		10	10	10	2,9	2,9	1,6							
tip 5857		5	5	5	-	-	-							
Posebna izvedba														
K_{VS} -vrednost		0,1 · 0,16 · 0,25 · 0,4 · 0,63 · 1,0 · 1,6	2,5	2,5	-	-	-	40						
Maks. diferenčni tlak v bar														
tip 5824/tip 2780		20	10	10	-	-	-	1						
tip 5857		20	5	-	-	-	-	-						
Prehodni ventil tipa 3214														
Imenski premer	DN	15	20	25	32	40	50	65	80	100	125	150	200	250
Imenski gib	mm	6	6	6	12	12	12	15	15	15	30	30	30	30
K_{VS} -vrednost		4	6,3	8	16	20	32	50	80	125	200	320	500	600
z delilnikom toka		-	-	-	-	-	-	38	60	95	150	210	315	375
Maks. diferenčni tlak	bar	25	25	25	25	25	25	20 ¹⁾	20 ¹⁾	16	16	12 ²⁾	10 ²⁾	10 ²⁾

1) S pogonom tipa 2780-2 p = 16 bar

2) Pri uporabi pogona tipa 3274 je treba pri premerih od DN 150 do DN 250 uporabiti posebno konstrukcija.

Tabela 3 · Možnosti kombiniranja prehodnega ventila tipa 3213 in tipa 3214/pogona

Prehodni ventil tipa 3213															
Pogon	Tip	Za podrobnosti glejte tipski list	Imenski premer DN												
			15	20	25	32	40	50	65	80	100	125	150	200	250
električni	5857	T 5857	•	•	•	-	-	-							
	5824-10	T 5824	•	•	•	-	-	-							
	5824-13		•	•	•	-	-	-							
	5824-20		-	-	-	•	•	•				-			
	5824-23		-	-	-	•	•	•							
pnevmatski	2780-1	T 5840	•	•	•	•	•	•							
	2780-2		•	•	•	•	•	•							
Prehodni ventil tipa 3214															
Pogon	Tip	Za podrobnosti glejte tipski list	Imenski premer DN												
			15	20	25	32	40	50	65	80	100	125	150	200	250
električni	5824-10	T 5824	•	•	•	-	-	-	-	-	-	-	-	-	-
	5824-13		•	•	•	-	-	-	-	-	-	-	-	-	
	5824-20		-	-	-	•	•	•	-	-	-	-	-	-	
	5824-23		-	-	-	•	•	•	-	-	-	-	-	-	
	3374-11	T 8331	-	-	-	-	-	-	•	•	•	-	-	-	
	3374-15		-	-	-	-	-	-	-	-	-	•	•	•	
elektro- hidravlični	3274-12 ¹⁾	T 8340	-	-	-	-	-	-	-	-	-	•	•	•	
	3274-16 ¹⁾		-	-	-	-	-	-	-	-	-	•	•	•	
pnevmatski	2780-2	T 5840	-	-	-	-	-	-	•	•	•	-	-	-	

1) Drugi pogoni na podlagi povpraševanja.

Tabela 4 · Mere in mase s pogonom

Tabela 4.1 · Regulacijski ventili s prehodnim ventilom tipa 3213														
Imenski premer	DN	15	20	25	32	40	50	65	80	100	125	150	200	250
Dolžina L	mm	130	150	160	180	200	230							
Višina H1	mm	60	60	60	125	125	125							
Višina H	mm													
Tip 3213/5857		150	150	150	–	–	–							
Tip 3213/5824		190	190	190	255	255	255							
Tip 3213/2780-1		190	190	190	255	255	255							
Tip 3213/2780-2		290	290	290	355	355	355							
Masa ¹⁾	ca. kg													
Tip 3213/5857		3,0	3,6	4,0	–	–	–							
Tip 3213/5824		3,1	3,7	4,1	12,3	14,3	16,3							
Tip 3213/2780-1		4,3	4,9	5,3	13,5	15,5	17,5							
Tip 3213/2780-2		5,5	6,1	6,5	14,7	16,7	18,7							

1) Izvedba za paro + 0,3 kg

Tabela 4.2 · Regulacijski ventili s prehodnim ventilom tipa 3214														
Imenski premer	DN	15	20	25	32	40	50	65	80	100	125	150	200	250
Dolžina L	mm	130	150	160	180	200	230	290	310	350	400	480	600	730
Višina H1	mm	235	235	235	235	235	235	305	305	355	580	710	860	860
Višina H	mm													
Tip 3214/5824		350	350	350	350	350	350	–	–	–	–	–	–	–
Tip 3214/3374		–	–	–	–	–	–	599	599	649	784	914	1064	1064
Tip 3214/3274 ²⁾		–	–	–	–	–	–	–	–	–	900	1030	1180	1180
Tip 3214/2780-2		–	–	–	–	–	–	583	583	633	–	–	–	–
Višina H2	mm	55	55	55	72	72	72	100	100	120	145	175	270	270
Višina H3	mm													
Tip 3214/3374		–	–	–	–	–	–	–	–	–	1034	1164	1314	1314
Tip 3214/3274 ²⁾		–	–	–	–	–	–	–	–	–	1050	1180	1330	1330
Masa ¹⁾	ca. kg													
Tip 3214/5824		7,3	7,5	8,5	15,0	15,5	18,0	–	–	–	–	–	–	–
Tip 3214/3374		–	–	–	–	–	–	35	40	47	77	118	261	305
Tip 3214/3274		–	–	–	–	–	–	–	–	–	87	128	271	315
Tip 3214/2780-2		–	–	–	–	–	–	50,7	55,7	62,7	–	–	–	–

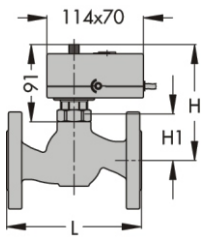
1) Izvedba z izolirnim kosom +0,3 kg · Izvedba za PN 25 in PN 40 +15 %

2) S pogonom tipa 3274-12 in tipa 3274-16 se H in H3 povečata za 95 mm

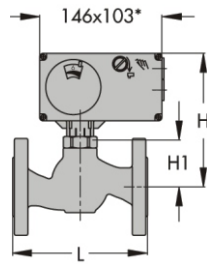
Pridržujemo si pravico do tehničnih sprememb.

Regulacijski ventili s prehodnim ventilom tipa 3213

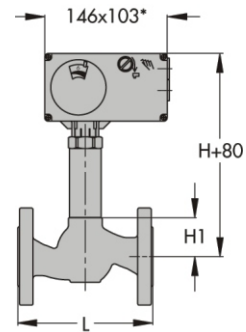
Električni regulacijski ventili



Tip 3213/5857: DN 15 do 25



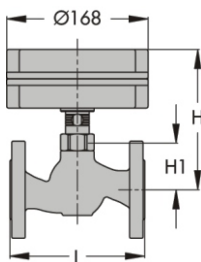
Tip 3213/5824-xx: DN 15 do 50



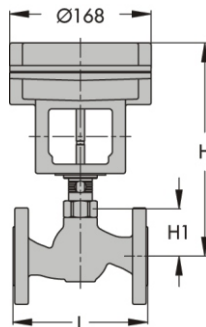
Izvedba za paro
Tip 3213/5824-xx: DN 15 do 50

* Mere za pogone tipa 5824-x3:
146 x 136

Pnevmatski regulacijski ventili



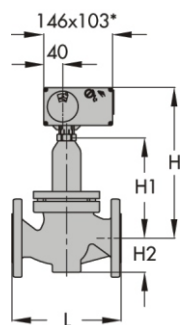
Tip 3213/2780-1: DN 15 do 50



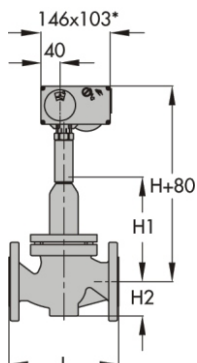
Tip 3213/2780-2: DN 15 do 50

Regulacijski ventili s prehodnim ventilom tipa 3214

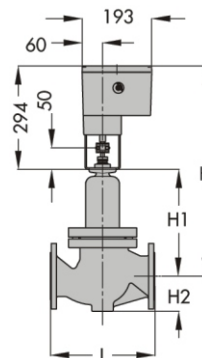
Električni regulacijski ventili



Tip 3214/5824-xx: DN 15 do 50

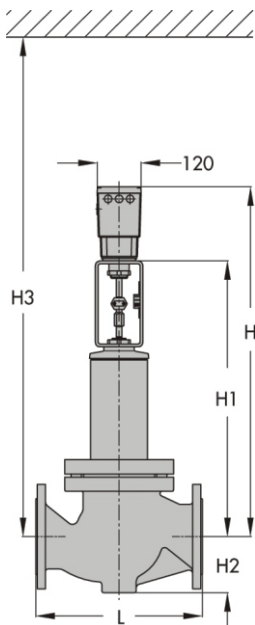


Izvedba z izolirnim vmesnim kosom
Tip 3214/5824-xx: DN 15 do 50

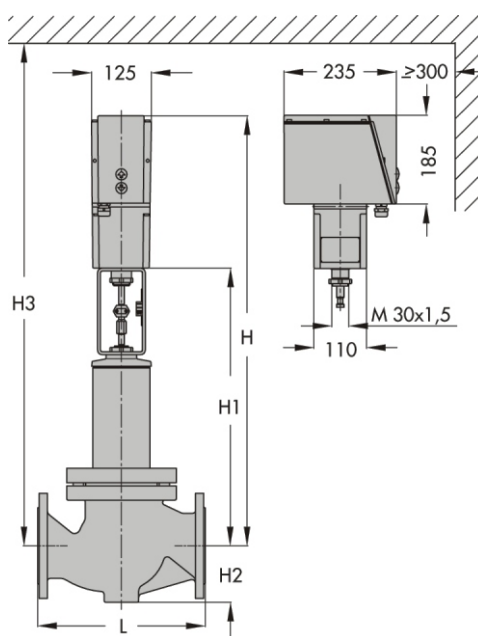


Tip 3214/3374-11: DN 65 do 100

* Mere za pogone tipa 5824-x3:
146 x 136

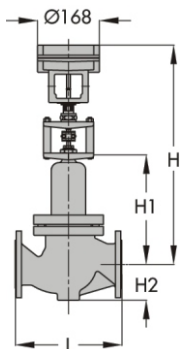


Tip 3214/3374-15: DN 125 do 250



Tip 3214/3274: DN 125 do 250

Pnevmatski regulacijski ventili



Tip 3214/2780-2: DN 65 do 100