

Seria 240

Zawór z siłownikiem elektrycznym z funkcją awaryjnego zamykania, z atestem typu

Typ 3241-4 · typ 3241/3374

Zastosowanie

Zawory z siłownikami wyposażonymi w funkcję awaryjnego zamykania w przypadku przekroczenia dopuszczalnej temperatury lub ciśnienia w instalacjach grzewczych.

Średnica nominalna od DN 15 do DN 150 · Ciśnienie nominalne od PN 16 do PN 40 · Dla wody i pary · W wykonaniu standardowym dla temperatur do 220°C · Wykonanie specjalne z elementem izolującym dla temperatur do 350°C.



Atestowane zawory regulacyjne typu 3241-4 oraz 3241/3374 składają się z zaworu regulacyjnego typu 3241 i siłownika elektrohydraulicznego typu 3274 z funkcją awaryjnego zamykania (typ 3241-4) lub siłownika elektrycznego typu 3374 (DN 15 do DN 80) (szczegółowe informacje zob. karta katalogowa T 8331 i T 8340).

Zawór regulacyjny współpracujący z regulatorem elektrycznym służy do regulacji temperatury. Jednocześnie będąc elementem układu zabezpieczającego spełnia funkcję zaworu odcinającego uruchamianego przez sygnał z ogranicznika temperatury lub ciśnienia lub w przypadku zaniku napięcia.

Urządzenia posiadają atest typu według normy DIN 32730 przyznany przez niemiecki urząd dozoru technicznego (TÜV) i w rozumieniu tej normy służą do odcinania i regulacji przepływu. Przy maksymalnej dopuszczalnej temperaturze otoczenia 60°C w wykonaniu standardowym mogą być stosowane dla wody i pary o temperaturze do 220°C, a w wykonaniu z elementem izolującym do 350°C. W obwodach zabezpieczających przed zaworem regulacyjnym należy zamontować filtr (np. typu 2 NI zgodnie z kartą katalogową T 1015).

Korpus zaworu wykonany jest z żeliwa szarego, żeliwa sferoidalnego, staliwa lub staliwa nierdzewnego oraz ze stali kutej 1.0460 (C22.8) lub 1.4571. Górna część zaworu jest elementem jednoczęściowym

Niskoszumny grzyb standardowy z uszczelnieniem metal na metal, wykonanie specjalne wyposażone w rozdzielacz strumienia do dalszej redukcji szumów. Zawory o średnicach od DN 65 do DN 150 także z grzybem odciążonym ciśnieniowo za pomocą pierścienia z PTFE (max. temperatura 220°C).

Wykonania

Typ 3241-4 z atestem typu · Wykonanie standardowe dla temperatur do 220°C (rys. 1), DN 15 do DN 150, PN 16 do PN 40. Zawór regulacyjny typu 3241 z siłownikiem elektrycznym typu 3274-23 z funkcją awaryjnego zamykania oraz elektryczną nastawą ręczną.

Typ 3241/3374 z atestem typu (rys. 2) · DN 15 do DN 80, PN 16 do PN 40. Zawór regulacyjny typu 3241 z siłownikiem elektrycznym typu 3374-26 z funkcją awaryjnego zamykania i nastawą ręczną.

Opcjonalne dodatkowe wyposażenie elektryczne według tabeli 2. Grzyb zaworu z uszczelnieniem metal na metal bez odciążenia ciśnieniowego, dławnica z PTFE z domieszką węgla.

Wykonanie z odciążeniem ciśnieniowym za pomocą pierścienia z PTFE dla temperatur do max. 220°C, DN 65 do DN 150, PN 40. Z siłownikiem typu 3274-21.



Rys. 1 · Typ 3241-4 · Wykonanie standardowe (z atestem typu)



Rys. 2 · Typ 3241/3374-26 (z atestem typu)

Wykonanie z rozdzielaczem strumienia, DN 32 do DN 150, także w wykonaniu specjalnym z elementem izolującym (szczegółowe informacje zob. karta katalogowa T 8081).

Wykonanie specjalne z elementem izolującym dla temperatur do 350°C z grzybem z uszczelnieniem metal na metal bez odciążenia ciśnieniowego.

Numer rejestru

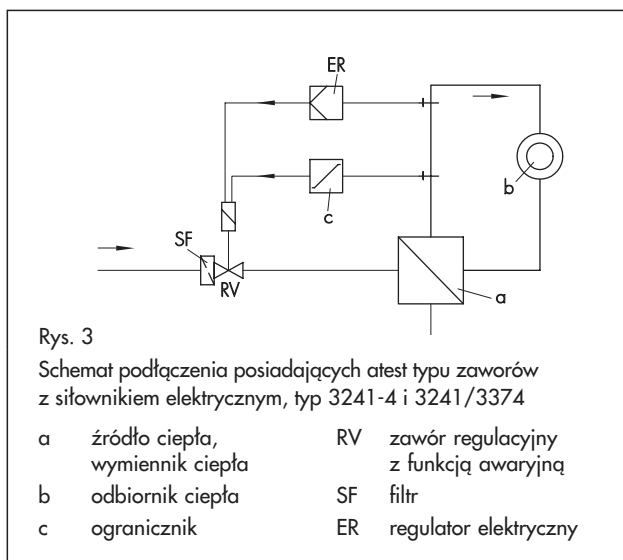
Zawory regulacyjne typu 3241 z siłownikiem elektrycznym typu 3374 i z siłownikiem elektrohydraulicznym typu 3274 posiadają atest typu według normy DIN 32730 wydany przez niemiecki urząd dozoru technicznego TÜV. Numer rejestru podajemy na życzenie klienta.

Sposób działania siłownika typu 3274 (rys. 3 i 4a)

Siłownik sterowany jest sygnałem wysyłanym z elektrycznego regulatora temperatury (ER). W przypadku zaniku napięcia zasilającego lub przzerwania obwodu pomocniczego funkcji awaryjnego zamykania w wyniku zadziałania ogranicznika (c) przy przekroczeniu zadanej temperatury lub ciśnienia zawór elektromagnetyczny w siłowniku zostanie otwarty. Wówczas zamontowane w siłowniku sprężyny zamkną zawór.

Sposób działania siłownika typu 3374 (rys. 4b)

Siłownik sterowany jest sygnałem wysyłanym z rewersyjnego silnika synchronicznego i z nie wymagającej konserwacji przekładni obiegowej z mechanizmem pociągowym tocznym. Silnik jest wyłączany przez wyłączniki momentowe w położeniach krańcowych lub w razie przeciążenia. W przypadku zaniku napięcia zasilającego lub przzerwania obwodu pomocniczego funkcji awaryjnego zamykania w wyniku zadziałania



ogranicznika (c) przy przekroczeniu zadanej temperatury lub ciśnienia zawór elektromagnetyczny w siłowniku zostanie otwarty. Wówczas zamontowane w siłowniku sprężyny zamkną zawór.

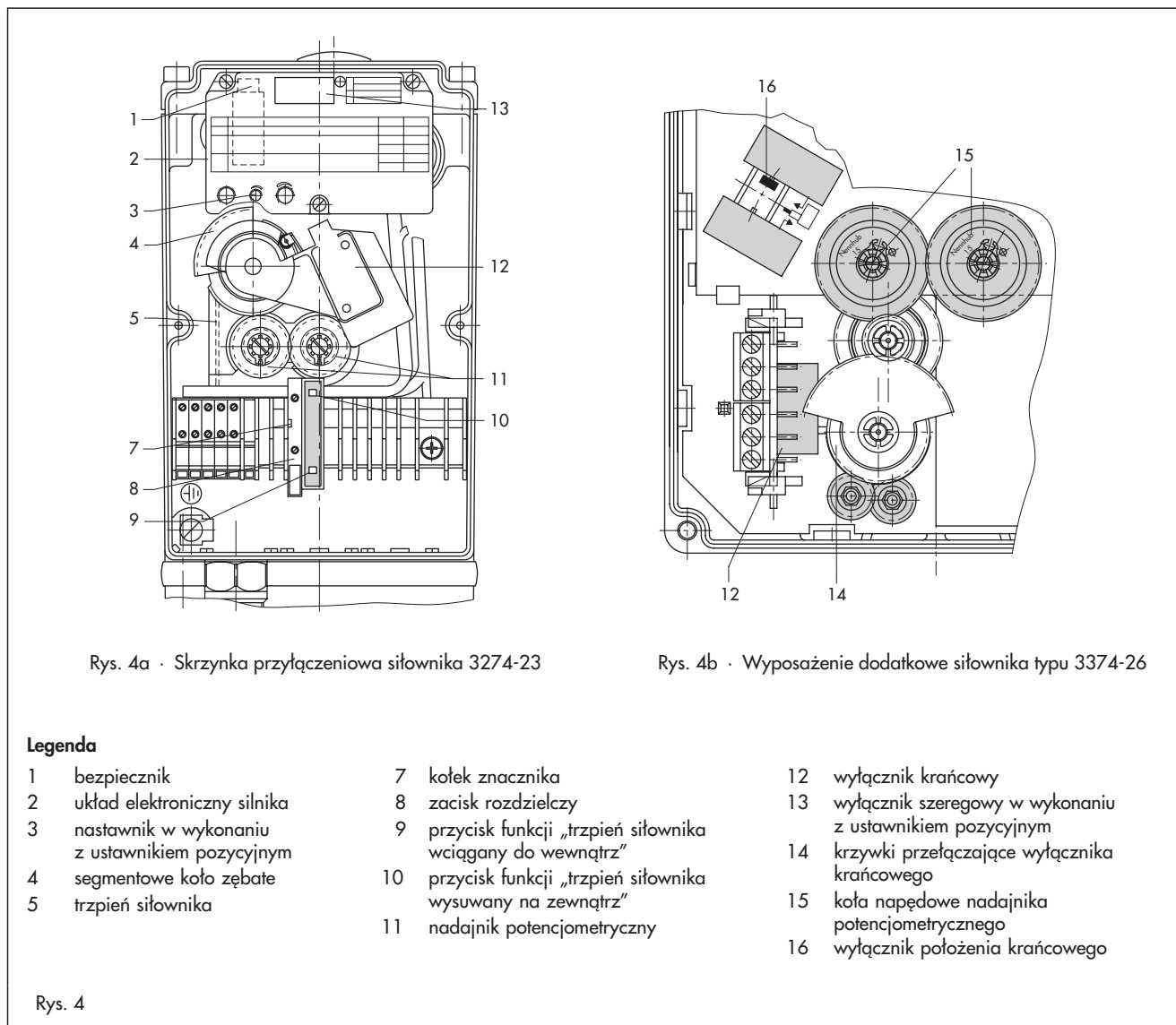


Tabela 1 · Dane techniczne zaworów regulacyjnych
(pozostałe dane techniczne zob. karta katalogowa T 5874)

Średnica nominalna	DN 15 do DN 150							
Dopuszczalne ciśnienie robocze w bar zależnie od PN i temperatury medium								
Materiał korpusu	°C	120	150	200	220	250	300	350
	PN							
EN-JL1040 ^{1), 2)} (GG-25)	16	16	14,1	11,6	11,6	11	10	–
EN-JS1049 ²⁾ (GGG-40.3)	16	16	14,9	13	12,2	11	10	9
	25	25	23,1	20	19,2	18	16	15
1.0619 (GS-C 25) / 1.0460 (C22.8) ²⁾	16	16	15	14,3	13,8	13	11	10
	40	40	37,9	34,8	33,4	32	28	24
1.4581 / 1.4571	40	40	37,9	34,8	33,4	32,7	31,5	30
Element izolujący	nie					tak		
Charakterystyka podstawowa	stałoprocentowa / liniowa / zamknij-otwórz							
Uszczelnienie grzyba	metal na metal							
Przeciek według DIN EN 1349	≤ klasa IV (≤ 0,01% wartości współczynnika Kvs)							
Końnierze	wszystkie wykonania według DIN							

¹⁾ W instalacjach wykonanych według przepisów TRD tylko dla DN 50 i max. dopuszczalnego ciśnienia roboczego 10 bar

²⁾ Zawory z odciążeniem ciśnieniowym: max. temperatura 220°C

Tabela 2 · Dane techniczne siłowników

Siłownik	Typ ¹⁾	3274-23			3274-21			3374-26
Napięcie znamionowe	V	230	110	24	230	110	24	230/24 ³⁾
Częstotliwość nominalna	Hz	50 i 60						50 ³⁾
Dopuszczalna temperatura otoczenia	°C	-10 do +60						5 do 60
Stopień ochrony		IP 65						IP 54 ²⁾

Typ		3274-23		3274-21		3374-26
Skok zaworu	mm	15	30	15	30	15
Siła zamykania	N	3400	3000	2040	1800	2000
Czas przestawienia ⁴⁾	ok. s	60	120	60	120	120
Czas zamykania przy zadziałaniu funkcji awaryjnego zamykania	ok. s	15 ⁴⁾	30 ⁴⁾	15 ⁴⁾	30 ⁴⁾	12
Dodatkowe wyposażenie elektryczne						
Wyłączniki krańcowe dopuszczalne obciążenie 10 (3) A, 250 V		max. 3				2
Nadajniki potencjometryczne; 0 do 100 Ω, 0 do 200 Ω, 0 do 1000 Ω; 0,5 W		max. 2				2 (tylko 0 do 1000 Ω) max. 1 mA
Ustawnik pozycyjny sterowany sygnałem w zakresie 4(0) do 20 mA lub 2(0) do 10 V z sygnalizatorem położenia		1 analogowy				1 cyfrowy

¹⁾ Siłownik typu 3274-26 i typu 3274-23 dla zaworów **bez odciążenia** ciśnieniowego.

Siłownik typu 3274-21 dla zaworów **z odciążeniem** ciśnieniowym.

²⁾ Stopień ochrony IP 65 przy zastosowaniu przepustów kablowych, montaż siłownika zwieszającego się w dół jest niedopuszczalny

³⁾ 110 V, 60 Hz na życzenie klienta

⁴⁾ Krótszy czas zamykania na życzenie klienta

Tabela 3 · Współczynniki K_{vs} , dopuszczalne ciśnienie robocze p · Dopuszczalna różnica ciśnień Δp

Wszystkie wartości ciśnienia podane zostały w bar (nadciśnienie). Medium musi przepływać w kierunku przeciwnym do zamykania zaworu. Dopuszczalne ciśnienie robocze i różnica ciśnień (p i Δp) ograniczane są przez wartości podane w tabeli 1. W położeniu zamkniętym wielkości przecieku podane w tabeli 1 nie są przekraczane.

DN	Rozdzielacz strumienia			Średnica gniazda \varnothing	Skok mm	p i Δp bez odciążenia ciśnieniowego		p i Δp z odciążeniem ciśnieniowym
	nie K_{vs}	tak typ I K_{vs} I	tak typ III K_{vs} III			typ 3274	typ 3374	
15	0,1 · 0,16 · 0,25	–	–	3	15	40	40	–
	0,4 · 0,63 · 1,0	–	–	6		40	40	–
	1,6 · 2,5 · 4,0	–	–	12		40	40	–
20	0,1 · 0,16 · 0,25	–	–	3		40	40	–
	0,4 · 0,63 · 1,0	–	–	6		40	40	–
	1,6 · 2,5 · 4,0	–	–	12		40	40	–
	6,3	–	–	24		40	23,7	–
25	0,1 · 0,16 · 0,25	–	–	3		40	40	–
	0,4 · 0,63 · 1,0	–	–	6		40	40	–
	1,6 · 2,5 · 4,0	–	–	12		40	40	–
	6,3 · 10	–	–	24		40	23,7	–
32	0,4 · 0,63 · 1,0	–	–	6		40	40	–
	1,6 · 2,5 · 4,0	–	–	12	40	40	–	
	6,3 · 10	5,7 · 9	–	24	40	23,7	–	
	16	–	–	31	37,7	13,9	–	
40	0,4 · 0,63 · 1,0	–	–	6	40	40	–	
	1,6 · 2,5 · 4,0	–	–	12	40	40	–	
	6,3 · 10	5,7 · 9	–	24	40	23,7	–	
	16	14,5	–	31	37,7	13,9	–	
	25	22	–	38	24,7	9,1	–	
50	0,4 · 0,63 · 1,0	–	–	6	40	40	–	
	1,6 · 2,5 · 4,0	–	–	12	40	40	–	
	6,3 · 10	5,7 · 9	7,5	24	40	23,7	–	
	16	14,5	–	31	37,7	13,9	–	
	25	22	–	38	24,7	9,1	–	
	40	36	–	48	15,1	5,5	–	
65	25	22	20	38	24,7	9,1	–	
	40	36	30	48	15,1	5,5	–	
	60	54	–	63	8,5	3,1	40	
80	25	22	–	38	24,7	9,1	–	
	40	36	30	48	15,1	5,5	–	
	60	54	–	63	8,5	3,1	40	
	80	72	–	80	5,0	1,8	40	
100	63	57	47	63	7,2	–	40	
	100	90	–	80	4,3	–	40	
	160	144	–	100	2,6	–	40	
125	100	90	75	80	4,3	–	40	
	200	180	–	110	2,1	–	40	
150	160	144	120	100	2,6	–	40	
	260	234	–	130	1,4	–	25	

Wymiary w mm i ciężar zaworów regulacyjnych typu 3241-4

Wykonanie standardowe

Średnica nominalna DN	15	20	25	32	40	50	65	80	100	125	150	
Długość L	130	150	160	180	200	230	290	310	350	400	480	
H1	H2 + H											
H2	220						260		350		360	390
											380 ²⁾	415 ²⁾
H3	61								75			
H4, zawór zamknięty	75								90			
H5 ok.	40			72			98		118	144	175	
Ciężar zaworu bez siłownika ok. kg	5	6	7	11	12	15	24	30	42	80	120	
Siłownik typ	3274-21 i 3274-23						3374-26					
H	320						204					
H6 ¹⁾	150						300					
Ciężar ok. kg	11						4,0					

¹⁾ Minimalna ilość miejsca potrzebna do demontażu siłownika

²⁾ Dla korpusu z materiału EN-JL1040 (GG-25)

Wykonanie z elementem izolującym (bez siłownika)

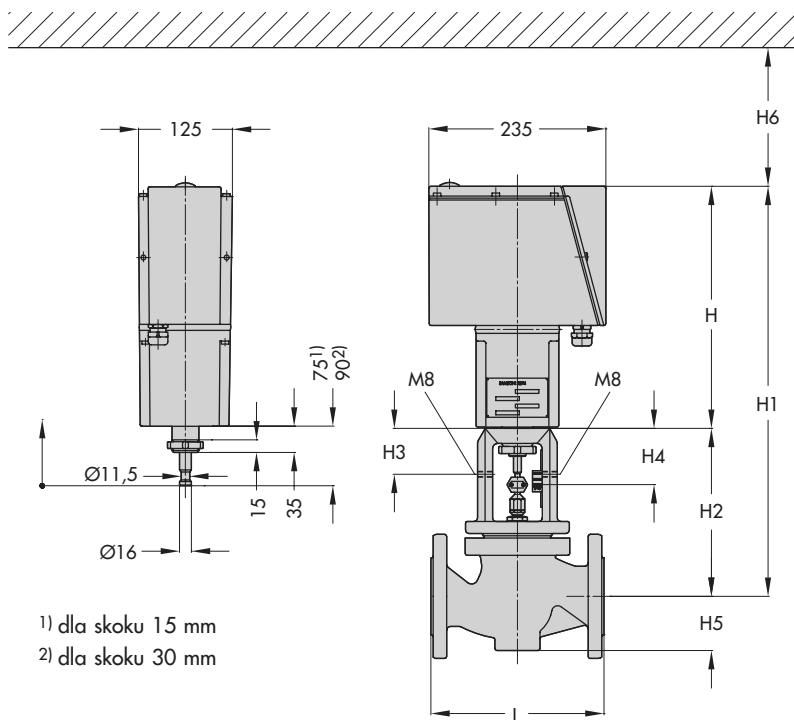
Średnica nominalna DN	15	20	25	32	40	50	65	80	100	125	150	
Wysokość H9 krótki element izolujący	408			408			450		635		625	655
											645 ¹⁾	672 ¹⁾
Ciężar ok. kg krótki element izolujący	8	9	10	17	18	21	32	38	60	105	150	

¹⁾ Dla korpusu z materiału EN-JL1040 (GG-25)

Tekst zamówienia

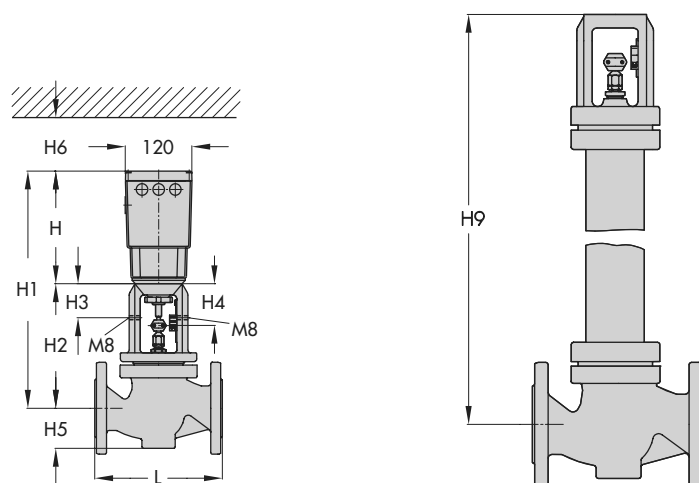
Zawór regulacyjny typu 3241-4 z funkcją zamykania awaryjnego z siłownikiem elektrycznym typu 3274-2, z atestem typu DN ..., PN ..., materiał korpusu ...,
 max. temperatura robocza ... °C,
 max. różnica ciśnień Δp ... bar,
 z elementem izolującym / bez elementu izolującego /
 z odciążeniem ciśnieniowym
 współczynnik K_{vs} ...,
 charakterystyka stałoprocentowa / liniowa / zamknij-otwórz
 zasilanie elektryczne ... V, ... Hz
 elektryczne wyposażenie dodatkowe
 ew. wykonanie specjalne

Zawór regulacyjny typu 3241/3374 z funkcją zamykania awaryjnego z siłownikiem typu 3274-26, z atestem typu DN ..., PN ..., materiał korpusu ...,
 max. temperatura robocza ... °C,
 max. różnica ciśnień Δp ... bar,
 z elementem izolującym / bez elementu izolującego /
 z odciążeniem ciśnieniowym
 współczynnik K_{vs} ...,
 charakterystyka stałoprocentowa / liniowa / zamknij-otwórz
 zasilanie elektryczne ... V, ... Hz
 elektryczne wyposażenie dodatkowe
 ew. wykonanie specjalne



- 1) dla skoku 15 mm
- 2) dla skoku 30 mm

Typ 3241-4 z siłownikiem typu 3274



Typ 3241 z siłownikiem typu 3374

Typ 3241 z elementem izolującym

Zmiany techniczne zastrzeżone

DF 09/05



SAMSON Sp. z o.o.
 AUTOMATYKA I TECHNIKA POMIAROWA
 02-180 Warszawa · Al. Krakowska 197
 Tel. (0 22) 57 39 777 · Fax (0 22) 57 39 776
 www.samson.com.pl

SAMSON AG
 MESS- UND REGELTECHNIK
 D-60019 Frankfurt am Main 1
 Weismüllerstraße 3 · Postfach 10 19 01
 Tel. (0 69) 4 00 90

T 5871 PL