

Otomasyon Sistem TROVİS 6400

Kompakt Kontrolör TROVİS 6494



Panoya montaj edilebilecek şekilde dizayn edilmiştir.
(Ön yüz ölçüleri : 48 mm x 96 mm/1.89 inch x 3.78 inch)

Uygulama

Kompakt kontrolör bir mikroişlemci olarak endüstriyel otomasyon ve proses mühendisliği alanlarında kullanılır.



TROVİS 6494 sadece basit bir kontrol işleminde değil, aynı zamanda oldukça karmaşık kontrol görevlerini de yapabilir. Oldukça esnek bir bilgi işlem yazılım dizaynı olduğu için, program yazılımında herhangi bir değişikliğe gitmeden farklı kullanımlar için kontrol devrelerinde gerekli düzenlemelerde bulunabilir. Dolayısıyla hafızada bulunan program kolaylıkla özel fabrika tesisatlarına uyarlanabilir.

Özellikler

- Gösterge paneli 2 adet kırmızı dijital göstergeye sahiptir. Bu göstergeler kontrol edilen süreçteki değişkenleri x ve set değerini W1 gösterir.
- Ön yüzdeki 6 tuş vasıtasıyla basit kullanım ve konfigürasyon.
- Giriş sinyali ölçüm aletleri: Pt 100 veya Ni 100 rezistans termometreler veya standart 0(4) - 20 mA veya 0(2) - 10V sinyalleri
- Her iki yönde (Manual/otomatik mode)
- Hafızada saklı olan bütün veri ve parametreler kaybolmazlar ve güç kesildiğinde korunurlar.
- Tam sızdırmaz diyafram klavye
- Ön yüz koruma sınıfı IP 54
- DIN 40 040' a göre nemlilik sınıfı F
- Sıcaklık birimi seçimi °C veya °F
- Kendi kendine ayarlama
- Çift kullanılır ayarlanabilir set değerleri
- Standart kontrolör çıkış sinyalleri: Sürekli, three-step veya on-off

Üretim çeşitleri

TROVİS 6494 kompakt kontrolör (Şekil 1), DIN 43 700 e göre pano montajına uygun olarak imalatı yapılır. (ön panel boyutları : 48 mm x 96 mm)

TROVİS 6494-01 1

Besleme

100V-253 V AC

1

20V-30V AC/DC

2



Şekil 1 · TROVİS 6494 Kompakt kontrolör

Baskı 1999

Bilgi Föyü

T 6494 TR

Tasarım özellikleri

Bu kompakt kontrolör, aşağıdaki gibi seçilebilecek analog bir giriş sinyali sağlar :

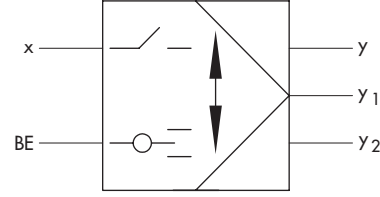
- Aşağıda belirtilen sıcaklık aralığında ve üç kablo devreli de PT100 rezistans termometre:
-30.0 - 150.0 °C veya
-100.0 - 400.0 °C
(Çözüm 0.1 °C içerir.)
- Ni 100 Rezistans termometre üç kablo devreleri de aşağıdaki sıcaklık aralığı ile:
-30.0 - 90.0 °C veya
-60.0 - 90.0 °C
(Çözüm 0.1 °C içerir.)
- Standart 0(4) - 20 mA akım sinyali
- Standart 0(2) - 10V voltaj sinyali

Kontrolörün ikili giriş sinyali dahili ayar sahaları (W1ve W2) arasından veya set etme 24 V.d.c. ile yeniden başlatılabilir.

Giriş sinyalleri klavyeden uygun olan değer girilerek seçilebilir. Program yazılımında herhangi bir değişikliğe gerek olmadığından, istenildiği zaman kolayca giriş sinyalinde değişikliğe gidilebilir.

TROVİS 6494 kompakt kontrolörün çıkış sinyali aşağıdakilerden opsiyonel olarak şöyle seçilebilir: Sürekli, on-off veya three - step. TROVİS 6494 aynı zamanda limit switch olarak ta kullanılabilir. Bu durumda aşağıdaki çıkış sinyali opsiyonları seçilebilir:

- 0(4) - 20 mA akım sinyalli sürekli kontrolör çıkış sinyali ve ilave olarak 2 adet a.c. voltaj limit switch (TRIAC).
- Three-step kontrol sinyali ve kontrol edilen süreç değişkeni x in çıkış sinyalinin kayıt edicisi ile iki adet a.c. voltaj limit switchi.
- Butonla cihazı manuele aldığımızda, kontrolör açık kontrol çevirimi gibi kontrol yapılabilir. Bu yüzden çıkış sinyalini körsir anahtarına basmak suretiyle değiştirebiliriz.



x kontrol edilen süreç değişkeni x
BE ikili giriş sinyali
y, Y1, Y2 Kontrolör çıkış sinyalleri

Şekil 2 · TROVİS 6494 ün blok diyagramı

Teknik özellikler

Giriş sinyalleri Analog giriş sinyali Çift giriş sinyali	0(4) - 20 mA; 0(2) - 10 V; rezistans termometreler Pt100 veya Ni 100 0/24 V d.c.
Çıkış sinyalleri	1 sürekli analog çıkış sinyali : 0(4) - 20 mA, yüklem < 650 Ω; on-off veya three-step kontrol sinyali (TRIAC: 24 - 250 V a.c.; 0.5 A
Göstergeler	2 dört - dijital LED gösterge alanı (aralık -1999 - 9999); 3 kırmızı LED sınır alarmları ve sapmalar için; 5 sarı LEDW2 set değeri için, MANUEL çalışma, değişken çıkış sinyali Y ve XD sapma
Konfigürasyon	Sabit set değeri kontrolörü için hafızada yüklü çalışma blokları; W1/ W2 set değeri arasında kesintisiz birinden öbürüne geçiş
Güç beslemesi	100 - 253 V a.c., 48 - 62 Hz veya 20 - 30 VAC/DC (opsiyonel)
Güç tüketimi	7 VA
Ortam sıcaklığı	0 - 50°C
Koruma sınıfı	IP 54 (ön yüz), IP 20 (Terminaler)
Ağırlık	0.3 kg

Çalışma Prensipleri (Şekil 3.)

Üç seviyeli bir çalışma yapısı kullanıcıya rahat bir kullanım sağlar. Aşağıdaki gibi:

- Çalışma seviyesi
- Parametrizasyon seviyesi
- Konfigürasyon seviyesi

İstenmeyen veya beklenmeyen girişlere karşı koruma için, parametrizasyon ve konfigürasyon seviyeleri kullanıcının tanımlanabilir kod numaralı vasıtasıyla korunur.

Çalışma Seviyesi

Bu seviye kontrolörün standart çalışma seviyesidir. Kontrol edilen akışkanın değişebilir gerçek değeri x, panonun üst dijital göstergede (2) görülür. İşletim anahtarını kullanarak (7), seçim bu dijital LED göstergesinden (2) W1/W2 ayar noktaları arasından yapılabilir. (XD) sapma veya sürekli çıkış sinyali (Y).

Parametrizasyon seviyesi

Parametrizasyon seviyesini girmek için, ilk önce özel kod numarasını girmek gerekir. Parametre dizaynlarını temsil eden modlar P (Proportional = oransal), I (integral), D (Derivative = türevsel), v.b gibidir. Bunlar 2. Dijital LED göstergesinde görülürler. Parametrelerin nümerik değerleri en üstte bulunan 1. LED dijital göstergeden okunabilir ve körsir anahtarını (5) kullanarak yükseltilebilir veya düşürülebilir. Enter tuşuna (8), bastıktan sonra, en üstteki 1. LED dijital göstergedeki nümerik değer hafızaya alınır ve kabul edilir.

Konfigürasyon seviyesi

Seviye aynı zamanda kod numarası vasıtasıyla korunur. Körsir anahtarlarını (5) kullanarak, konfigürasyon şifreler en üstteki LED dijital göstergeden (1) okunabilir. Değişken değerler ikinci dijital LED göstergesinden (2) okunabilir.

Montaj ve Elektrik Bağlantısı

Panel montajı için 2 adet montaj elemanı vardır.

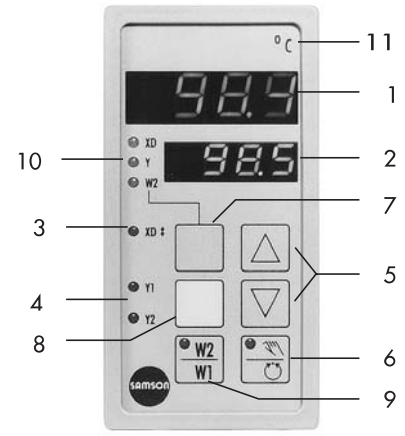
Elektrik bağlantısı : 0.3 - 0.8 mm² kesitli kurşun kablo için fiş bağlantısı, veya 0.5 - 1.5 mm² kesitli kurşun kablo için vida terminalli

Sipariş Bilgileri

TROVIS 6494 kompakt kontrolör

100 - 253 VAC güç beslemesi ile (20 - 30 V AC/DC)

Fiş bağlantılı veya vida terminalli



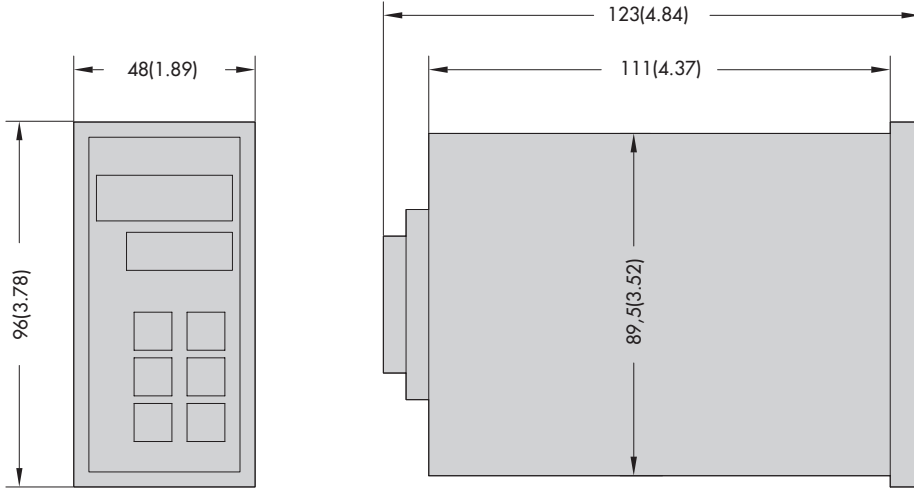
- 1 En üst dijital işaretli LED göstergesi
im Normalbetrieb Anzeige der Regelgröße x
- 2 İkinci dijital işareti LED göstergesi
im Normalbetrieb Anzeige des internen Sollwertes W1
- 3 Sapma
- 4 Röle çıkış sinyali göstergesi
Three step/on-of/limit değer
- 5 Körsir anahtarları
- 6 Manuel/Otomatik modu seçme butonu
- 7 Çalışma anahtarı
- 8 Giriş tuşu
- 9 Set değeri geçiş butonları W1/W2
- 10 Seçili değerleri gösterir (XD,Y veya W2)
- 11 Sıcaklık birimi

Şekil 3 · Kontrolör paneli

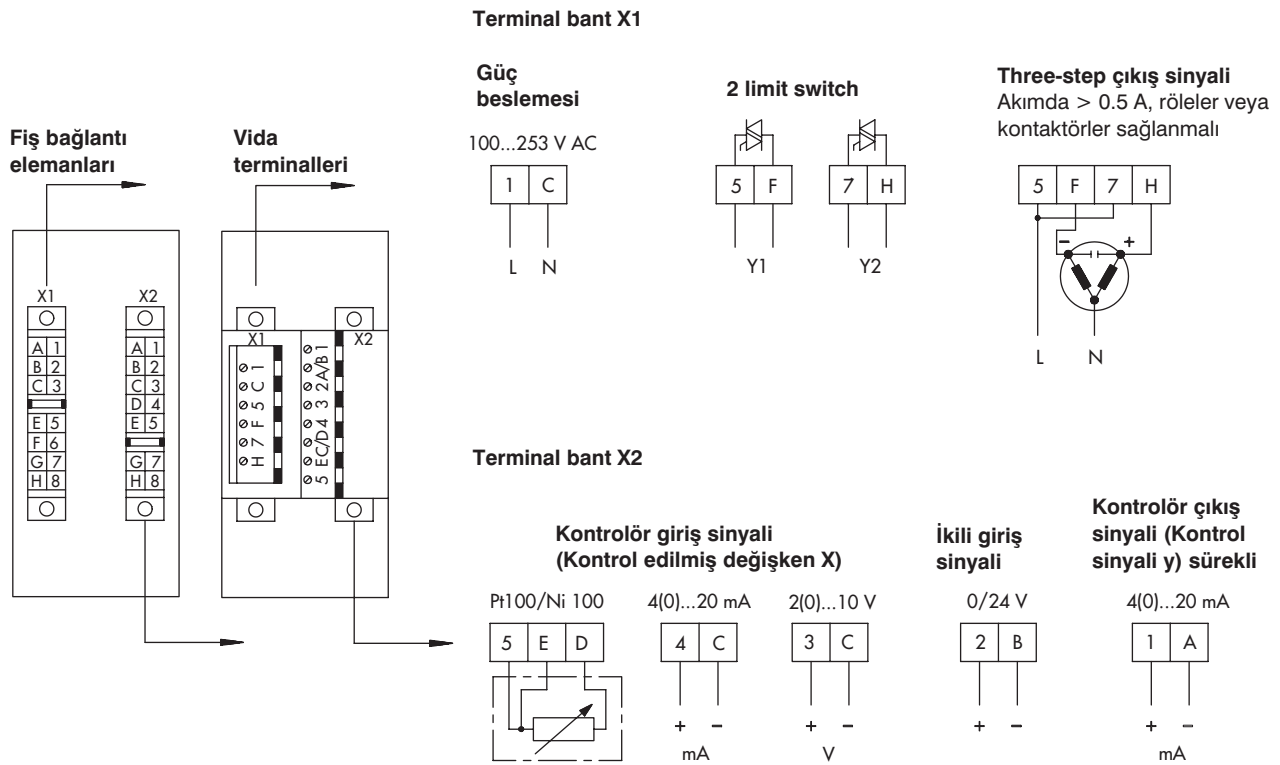
Boyutlar mm (inch)

Panel montaj birimi 48 X 96 (1.89 X 3.78)

Akım kesici panel : $45^{+0.6} \times 92^{+0.8}$ ($1.77^{+0.023} \times 3.622^{+0.0315}$)



Bağlantı diyagramı



NOT

Bir three-step kontrol çıkış sinyali veya limit switch kullandığımızda, kontrol edilmiş proses değişkeni x, analog sürekli bir çıkış sinyali kullandığımızda kontrol edilmiş proses değişkeni x, analog sürekli bir çıkış sinyalidir.

Y1 ve Y2 a.c. voltajlarını açar. Doğru bağlantı yapılmasına dikkat ediniz.



SAMSON ÖLÇÜ VE OTOMATİK KONTROL
SİSTEMLERİ SAN.VE TİC. A.Ş
Evren Mah. Gülbahar Cad. No: 128 · 34540 Güneşli-İstanbul
Telefon: 0.212.651 87 46 (PBX) · Telefax:0.212.651 87 50

T 6494 TR

Va.