

Industrieregler TROVIS 6495-2

für Tafelbau (Frontrahmen 96 x 96 mm / 3.78 x 3.78 inch)

Anwendung

Digitaler Regler zur Automatisierung industrieller und verfahrenstechnischer Anlagen für allgemeine und höherwertige Regelungsaufgaben. Er eignet sich zur Ansteuerung von stetigen, geschalteten oder getakteten Stellgliedern (pneumatische Antriebe mit i/p-Stellungsreglern, Motorantriebe, elektrische Heizungen, Kältemaschinen, usw.).



Der Industrieregler TROVIS 6495-2 verfügt über zwei voneinander unabhängig arbeitende interne Regler mit einem gemeinsamen Eingangs- und einem gemeinsamen Ausgangsteil.

Über die Einstellung der Konfigurationspunkte und Parameter kann der Regler schnell an eine regelungstechnische Aufgabenstellung angepasst werden. Eine für jede Regelungsart vorhandene Grundkonfiguration minimiert die Einstellarbeiten für Standardanwendungen. Die Einstellungen können ohne zusätzliche Hilfsmittel über die Tastatur oder mittels optionaler Bedien- und Konfigurationssoftware TROVIS-VIEW erfolgen.

Die Geräteeinstellung wird in einem nichtflüchtigen Datenspeicher netzausfallsicher hinterlegt. Die zwei internen Regler können ohne Umschaltung direkt bedient werden. Die Konfiguration und Parametrierung wird durch die Klartextanzeige (deutsch, englisch, französisch) des Grafikdisplays erleichtert.

Merkmale

- Einfache Menüstruktur mit Klartextanzeige
- 4 Analogeingänge mit Filterung, Radizierung, Funktionalisierung und Messbereichsüberwachung
- 4 Digitaleingänge für Sollwert-Umschaltung, konstanter Stellwert, Wirkrichtungsumkehr, Stellungsachtführung (DDC-Backup), Rampen, usw.
- 3 Analogausgänge
- 4 Relaisausgänge für zwei Zweipunkt-/Dreipunktausgänge oder Grenzwertmeldungen
- 2 Transistorausgänge für Statusmeldungen
- 1 Transistorausgang für Störmeldungen
- Optionale Schnittstellenkarten RS-232/USB und RS-485/USB für SSP und Modbus RTU
- Frontseitige Schutzart IP 65
- Steck-Schraubklemmen
- Festwertregelung, ein- oder zweikanalig, Intern-/Extern-Umschaltung
- Folgeregelung, ein- oder zweikanalig, Intern-/Extern-Umschaltung
- Verhältnisregelung
- Kaskadenregelung, bestehend aus Führungs- und Folgeregler
- Begrenzungsregelung bzw. Override-Regelung
- Mischregelung
- Verknüpfung von Eingangsgrößen (Addition, Subtraktion, Multiplikation, Division, Mittelwert, Minimal- und Maximal-



Bild 1 · Industrieregler TROVIS 6495-2

- auswahl) für Störgrößenaufschaltung oder Regelung mit ein bis vier Eingangsgrößen (Mehrkomponentenregelung)
- Betrieb mit bis zu 4 internen Sollwerten und 1 externen Sollwert, analog oder über Schnittstelle (SPC-Betrieb)
- Sollwertrampe und Stellwertrampe
- Split-range-Betrieb
- Strukturumschaltung P/PI oder PD/PID
- KP- und TN-Anpassung über Regelgröße, Führungsgröße, Stellgröße oder Regeldifferenz
- Einstellbare Begrenzung des I-Anteils
- Arbeitspunktvorgabe durch Sollwert oder Digitaleingang
- Stellsignalbegrenzung, fest oder gleitend durch eine Eingangsgröße
- Betrieb mit Schlüsselzahl/Tastaturabschaltung über Digitaleingang

Ein- und Ausgänge (Bild 3)

- **4 Analogeingänge** (AI1 bis AI4) · Über seitlich am Gehäuse zugängliche DIP-Schalter wird die Vorauswahl zwischen Strom- oder Widerstandseingang getroffen. Die Signalart wird durch Konfiguration festgelegt: 0 (4) bis 20 mA, 0 (2) bis 10 V, Pt 100, Pt 1000, Eingang 2 zusätzlich für Potentiometer
- **4 Digitaleingänge** (DI1 bis DI4) · Die Digitaleingänge werden durch ein 24 V-Gleichspannungssignal oder unter Einbeziehung der Messumformerspeisung mittels potentialfreiem Kontakt angesteuert. Die Digitaleingänge lassen sich nur gruppenweise ansteuern. DI1 und DI2 bilden die erste Gruppe und DI3 und DI4 die zweite.
Beispiel: Interne Speisung für Digitaleingänge DI1 und DI2 und externe Speisung für Digitaleingänge DI3 und DI4.
- **3 Analogausgänge** (AO1 bis AO3) · Die jeweilige Signalart wird durch die Konfiguration festgelegt: 0 (4) bis 20 mA, 0 (2) bis 10 V. Die Ausgänge AO1 bis AO3 können wahlweise auch mit anderen Signalgrößen belegt werden.
- **7 Digitalausgänge** · 4 Relais- und 3 Transistorausgänge
Mit den Relaisausgängen lassen sich 2-Punkt-, 3-Punkt- (SO1 und SO2) oder Grenzwertausgänge (DO1 bis DO4) realisieren. Die Transistorausgänge DO5 und DO6 können für Statusmeldungen und Transistorausgang DO7 für Störmeldungen genutzt werden.

Versorgungsspannung

Das Gerät verfügt über 2 Netzteilausführungen. Die gewünschte Ausführung ist bei der Bestellung anzugeben:

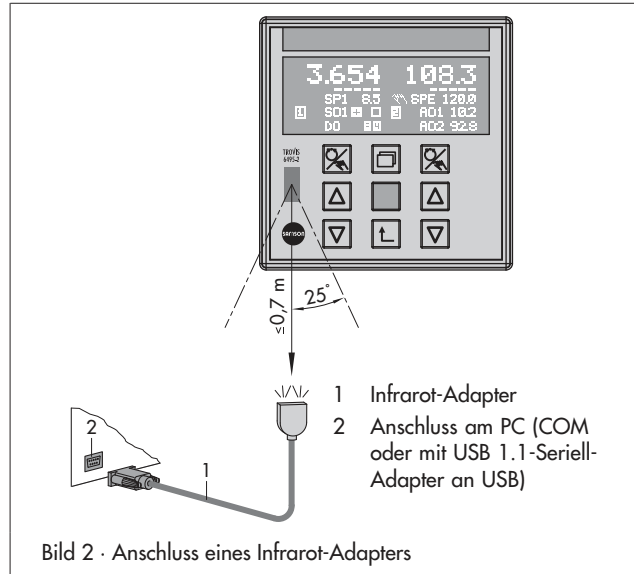
- 85 bis 264 V AC
- 24 V AC/DC

Speiseausgang (Hilfsspannung)

Mit diesem Ausgang lassen sich bis zu 4 Zweileiter-Messumformer und 4 Digitaleingänge speisen (21 V DC, max. 90 mA).

Infrarot-Schnittstelle (Bild 2)

Über die serienmäßig integrierte Infrarot-Schnittstelle und einen am PC angeschlossenen Infrarot-Adapter (Bestell-Nr. 8864-0900) erfolgt die Datenübertragung zwischen dem Regler und der Bedien- und Konfigurationssoftware TROVIS-VIEW.



Kommunikationsschnittstelle

Der Regler kann optional mit einer der zwei folgenden Schnittstellenkarten ausgerüstet werden. Eine nachträgliche Bestückung ist möglich.

Schnittstellenkarte RS-232/USB mit je einer

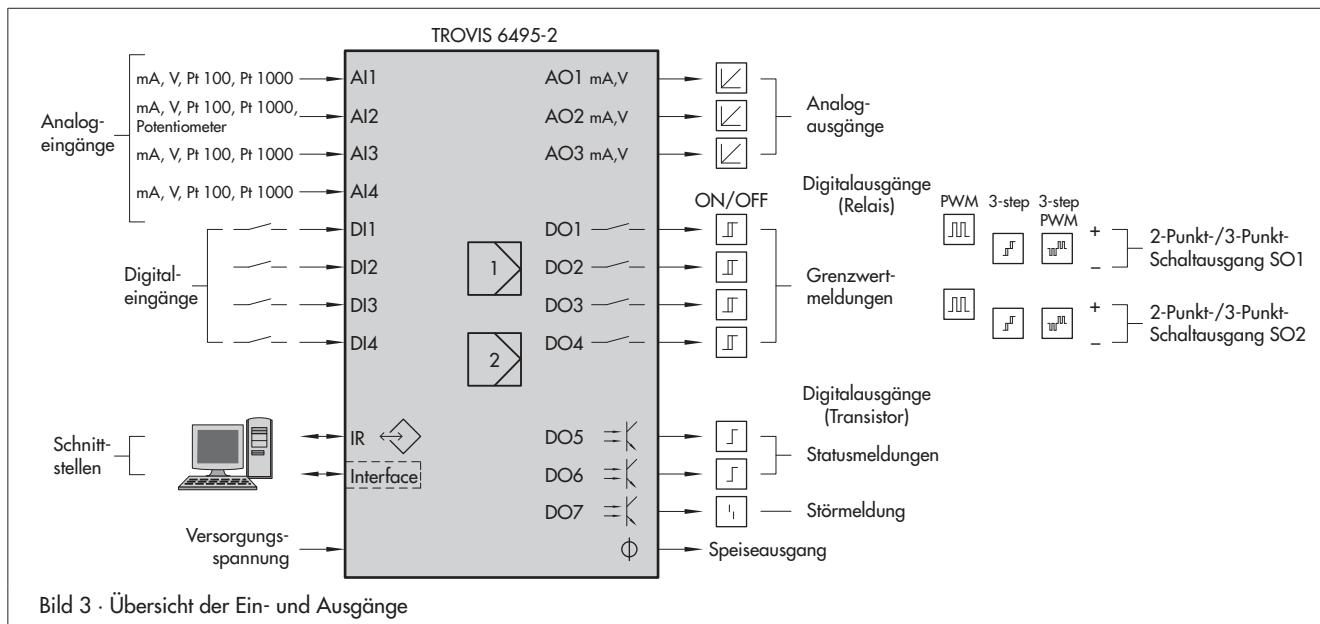
- RS-232-Schnittstelle (RJ-12-Anschluss) und
- USB-Schnittstelle (Mini B-Anschluss, 5-polig)

Die RS-232-Datenübertragung erfolgt mittels SSP- oder Modbus RTU-Protokoll.

Schnittstellenkarte RS-485/USB mit je einer

- RS-485-Schnittstelle (4 Anschlussklemmen) und
- USB-Schnittstelle (Mini B-Anschluss, 5-polig)

Die RS-485-Datenübertragung erfolgt mittels SSP- oder Modbus RTU-Protokoll. Über Schiebeschalter kann der 2-/4-Leiterbetrieb sowie der aktive Busabschluss eingestellt werden.



Bedienung

Anzeige- und Bedienelemente (Bild 4)

Das Gerät verfügt über neun Bedientasten. Davon sind jeweils drei Tasten einem Regler zugewiesen. Je nach gewählter Regelungsart sind ein oder zwei Regler eingeschaltet. Für Regler [1] erfolgt die Anzeige und Bedienung an der linken Gerätehälfte und für Regler [2] an der rechten Gerätehälfte, wahlweise auch umgekehrt. Die mittlere Tastenreihe ist beiden Reglern zugeordnet.

Betriebsebene

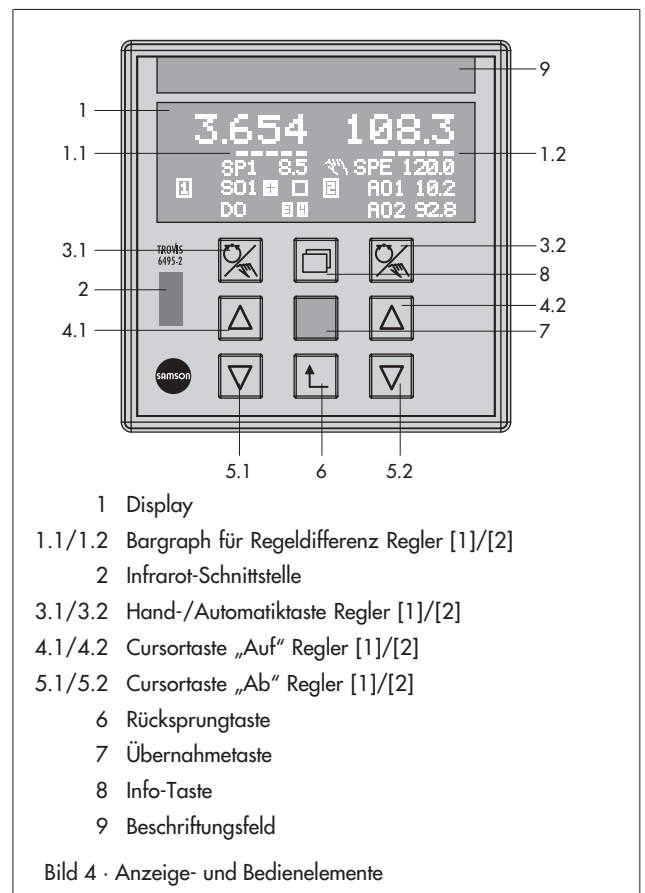
Nach dem Einschalten der Netzspannung befindet sich der Regler in der Betriebsebene.

Im Display (1) werden je Regler die Werte der Regel-, Führungs- und Stellgröße sowie ein Bargraph für die Regeldifferenz angezeigt. Statusmeldungen der digitalen Ein- und Ausgänge lassen sich je nach Konfiguration einblenden. Im Betriebsmenü lassen sich u. a. Sollwerte umschalten oder Regelparameter einstellen.

Die beiden unteren Displayzeilen lassen sich frei zuordnen. Es kann aus einer Vielzahl von Signalen und reglerinternen Zwischenergebnissen ausgewählt werden. Somit kann beispielsweise ein Bild mit zwei in Split-range geschalteten Ausgängen als Wert oder Bargraph dargestellt werden.

Konfigurieren und Parametrieren

In der Konfigurationsebene wird der Regler an seine Aufgabenstellung angepasst. Die Konfigurationspunkte sind in verschiedenen Menüs angeordnet, die baumartig verzweigen. Die Einstellungen werden im Klartext angezeigt.



- 1 Display
 - 1.1/1.2 Bargraph für Regeldifferenz Regler [1]/[2]
 - 2 Infrarot-Schnittstelle
 - 3.1/3.2 Hand-/Automatiktaaste Regler [1]/[2]
 - 4.1/4.2 Cursortaste „Auf“ Regler [1]/[2]
 - 5.1/5.2 Cursortaste „Ab“ Regler [1]/[2]
 - 6 Rücksprungtaste
 - 7 Übernahmetaste
 - 8 Info-Taste
 - 9 Beschriftungsfeld
- Bild 4 · Anzeige- und Bedienelemente

Bedien-taste	Funktionen der Bedientasten in den Ebenen			
	Betriebsebene	Info-Menü	Betriebsmenü	Konfigurationsebene
Hand-/Automatiktaaste	<ul style="list-style-type: none"> – zwischen Hand- und Automatikbetrieb umschalten – Kaskadenregelung: Reglerkaskade öffnen/schließen 	– keine Funktion –	– keine Funktion –	– Einzelstellen von Parametern editieren
Cursortasten	<ul style="list-style-type: none"> – Automatikbetrieb: Sollwert einstellen – Handbetrieb: Stellgröße einstellen 	– Menüpunkte und Informationen wählen	<ul style="list-style-type: none"> – Menüpunkte wählen – Sollwert und Regelparameter ändern 	<ul style="list-style-type: none"> – Menüs, Untermenüs, Konfigurationspunkte und Parameter wählen – Konfigurationspunkte und Parameter einstellen
Übernahmetaste	– Hauptmenü (Betriebsmenü und Konfigurationsebene) öffnen	– Menüpunkte öffnen	<ul style="list-style-type: none"> – Einstellungen bestätigen – Sollwert umschalten 	<ul style="list-style-type: none"> – Menüs, Untermenüs, Konfigurationspunkte und Parameter öffnen – Einstellungen bestätigen
Info-Taste	– Info-Menü öffnen	– keine Funktion –	– keine Funktion –	– keine Funktion –
Rücksprungtaste	– Wiederanlauf nach Netzspannungsausfall bestätigen	– schrittweise in die Betriebsebene zurückkehren	– schrittweise in die Betriebsebene zurückkehren	– schrittweise in die Betriebsebene zurückkehren

Bedienung über TROVIS-VIEW

Reglereinstellung (Bild 5)

Konfiguration und Parametrierung lassen sich mit der optionalen Bedien- und Konfigurationssoftware TROVIS-VIEW komfortabel einstellen, dokumentieren und übertragen. Die Bedienung von TROVIS-VIEW ist dem Windows® Explorer ähnlich.

Für die Inbetriebnahme enthält TROVIS-VIEW eine **Trendanzeige** mit Prozessdatenaufzeichnung. Ein- und Ausgangsgrößen werden übersichtlich angezeigt.

Die Software TROVIS-VIEW wird auf einer CD-ROM ausgeliefert. Weitere Informationen zu TROVIS-VIEW siehe Typenblatt T 6661.

Datenübertragung (Bild 6)

Bestellnummern siehe Abschnitt „Zubehör“, Seite 8

Die Datenübertragung zwischen Bedien- und Konfigurationssoftware TROVIS-VIEW und Regler kann auf unterschiedliche Weise erfolgen:

- Datenübertragung über die **Infrarot-Schnittstelle** (11) mittels Infrarot-Adapter (14)
- Datenübertragung über die optionale **Schnittstellenkarte** mit RS-232- und USB-Anschluss: Die Daten können über eine handelsübliche Kabelverbindung – entweder über einen USB-Kabel (13) oder über ein Verbindungskabel (15) – sowie über einen **Speicherstift** (16) übertragen werden.
- Zur Einbindung in ein Kommunikationsnetzwerk kann der Regler mit der optionalen **Schnittstellenkarte** RS-485 bestückt werden. Diese Schnittstellenkarte verfügt auch über einen USB-Anschluss, über den die Datenübertragung mit TROVIS-VIEW erfolgen kann.

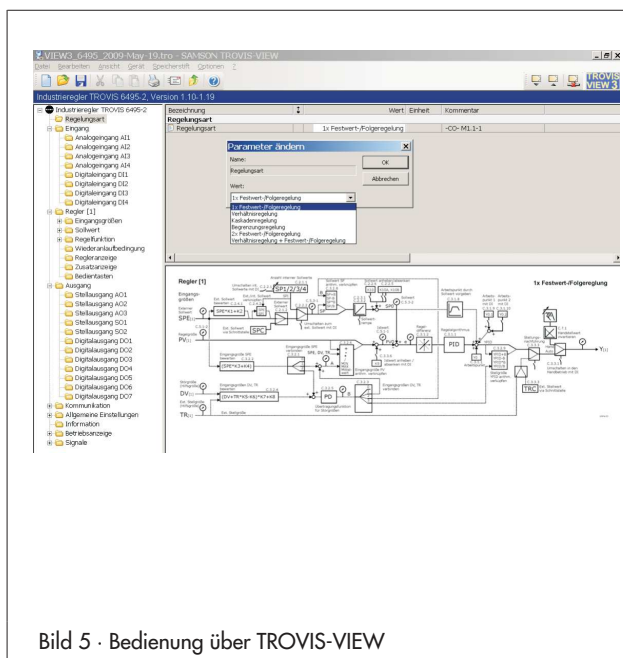


Bild 5 · Bedienung über TROVIS-VIEW

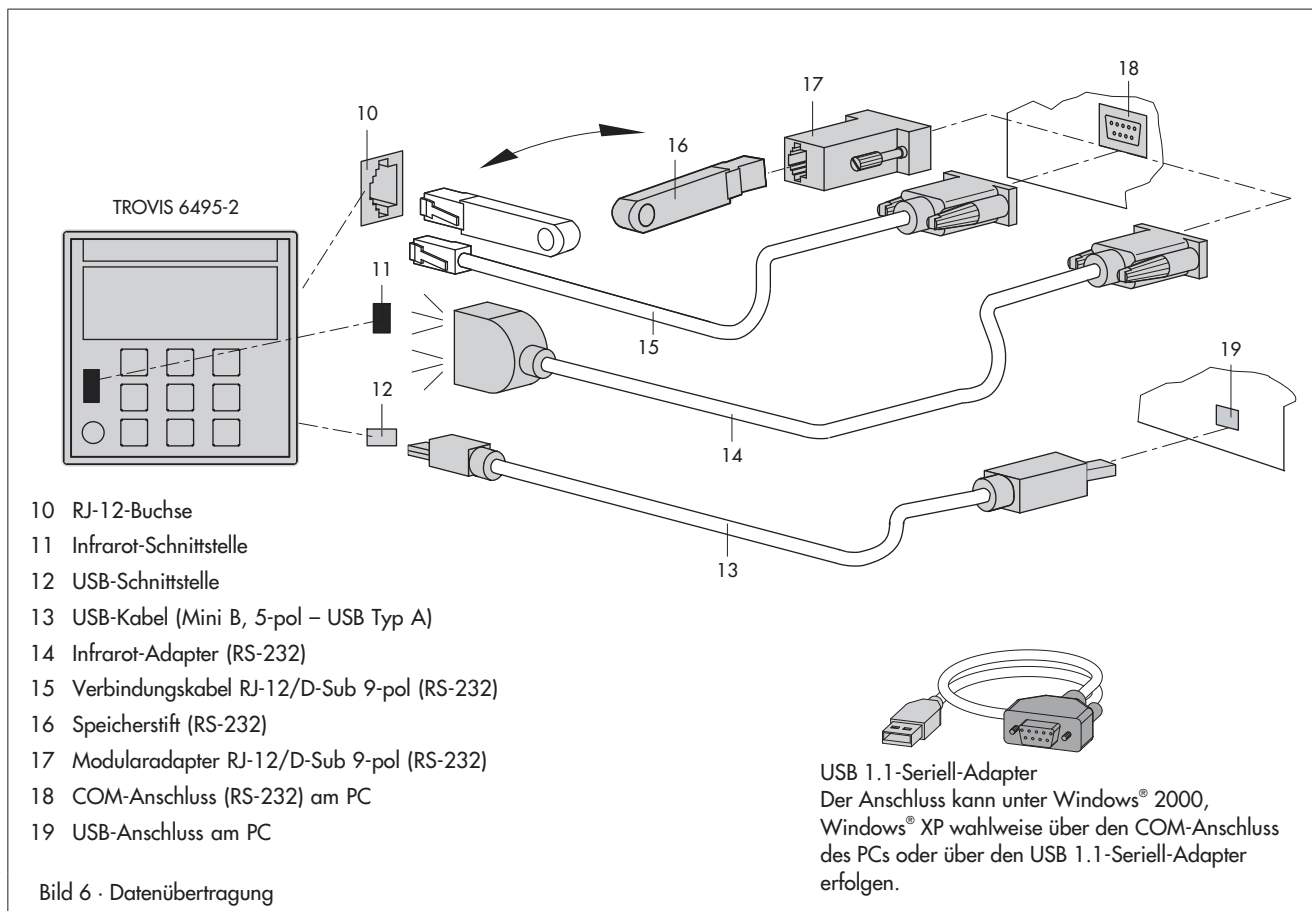
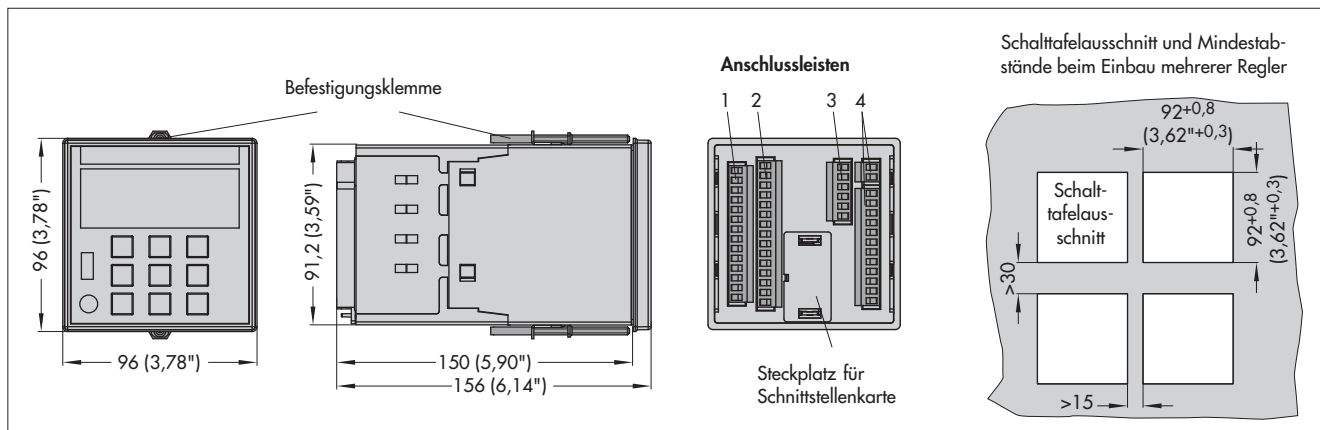


Bild 6 · Datenübertragung

Eingänge		
4 Analogeingänge		mA, V, Pt 100, Pt 1000, Eingang 2 auch für Widerstandsferngeber (Potentiometer)
Strom- oder Spannungseingänge	Ausführung	Differenzeingang
	Nennsignalbereich	0 bis 20 mA, 4 bis 20 mA, 0 bis 10 V, 2 bis 10 V
	Auflösung	< 0,007 %, bezogen auf Nennsignalbereich
	Aussteuerbereich	-1 bis 22 mA oder -0,5 bis 11 V
	Eingangswiderstand	50 Ω bei Strom; 10 kΩ bei Spannung
	Statische Zerstörgrenze	±50 mA bei Strom; ±30 V bei Spannung
Widerstandsthermometer	für Sensor	Pt 100, Pt 1000, gemäß DIN EN 60751
	Nennsignalbereich	-50 bis 300 °C (-58 bis 572 °F)
	Anschluss	3-Leiter-Schaltung (Leitungswiderstände je < 15 Ω), 2-Leiter-Schaltung
	Auflösung	< 0,02 K (0,006 % bezogen auf Nennsignalbereich)
Widerstandsferngeber (Potentiometer)	Nennwerte	100, 200, 500, 1000 Ω
	Anschluss	3-Leiter-Schaltung, Leitungswiderstände je < 15 Ω
	Auflösung	< 0,006 %
Allgemeine Angaben	Messfehler der Eingänge	< ± 0,2 % des Nennsignalbereichs für Nullpunkt, Spanne, Linearität
	Umgebungstemperatureinfluss	< ± 0,1 %/10 K für Nullpunkt und Spanne, bezogen auf 20 °C
	Eingangsfiler	einstellbar
	Funktionalisierung	einstellbar über 7 Punkte
	Signalanhebung/-absenkung	einstellbar
	Anwenderabgleich	einstellbar
	Messumformerstörungsmeldung	einstellbar, Eingangssignal < -5 % oder > 105 %
	Messumformerspeisung	Speiseausgang, Anschlussklemmen 89, 90; 21 V DC, max. 90 mA, kurzschlussfest
4 Digitaleingänge	Ansteuerung	Schaltkontakt mit externer Speisung 24 V DC (17 ... 31 V DC) oder von Regler gespeist über Anschlussklemmen 89, 90 (21 V DC) Signalzustand „Aus“ bei 0 bis 10 V; Signalzustand „Ein“ bei 17 bis 31 V; Signalinvertierung konfigurierbar Stromaufnahme 3,1 mA bei 24 V DC; 2,4 mA bei 21 V DC DI1 und DI2 sowie DI3 und DI4 sind einseitig galvanisch verbunden
Ausgänge		
3 Analogausgänge		
	Nennsignalbereich	0 bis 20 mA, 4 bis 20 mA, 0 bis 10 V, 2 bis 10 V
	Maximaler Aussteuerbereich	0 (2,4) bis 22 mA oder 0 (1,2) bis 11 V
	Bürde	< 750 Ω für Strom; > 3 kΩ für Spannung
	Fehler der Ausgänge	< ± 0,2 % des Nennsignalbereichs für Nullpunkt, Spanne, Linearität
	Umgebungstemperatureinfluss	< ± 0,1 %/10 K für Nullpunkt und Spanne, bezogen auf 20 °C
	Auflösung	< 0,03 %, bezogen auf Nennsignalbereich
	Statische Zerstörgrenze	±30 V
7 Digitalausgänge		
Relais	4 Relais mit potentialfreiem Schließkontakt (NO), invertierbar	
	Kontaktbelastung	264 V AC, 1 A AC, cos φ = 1 oder 250 V DC, 0,1 A DC
	Funkenlöschglied	Parallelschaltung C = 2,2 nF und Varistor 300 V AC, parallel zu jedem Relaiskontakt
Transistorausgänge	3 galvanisch getrennte Transistorausgänge	
	Externe Speisung	3 bis 42 V DC, max. 30 mA
Schnittstellen		
Infrarot-Schnittstelle	Übertragungsprotokoll	SAMSON eigenes Protokoll SSP
	Übertragbare Daten	Reglereinstellung, Prozessgrößen, Betriebsstatus
	Übertragungsrate	9600 bit/s
	Abstrahlwinkel	50°
	Abstand IR-Adapter zum Regler	≤ 70 cm

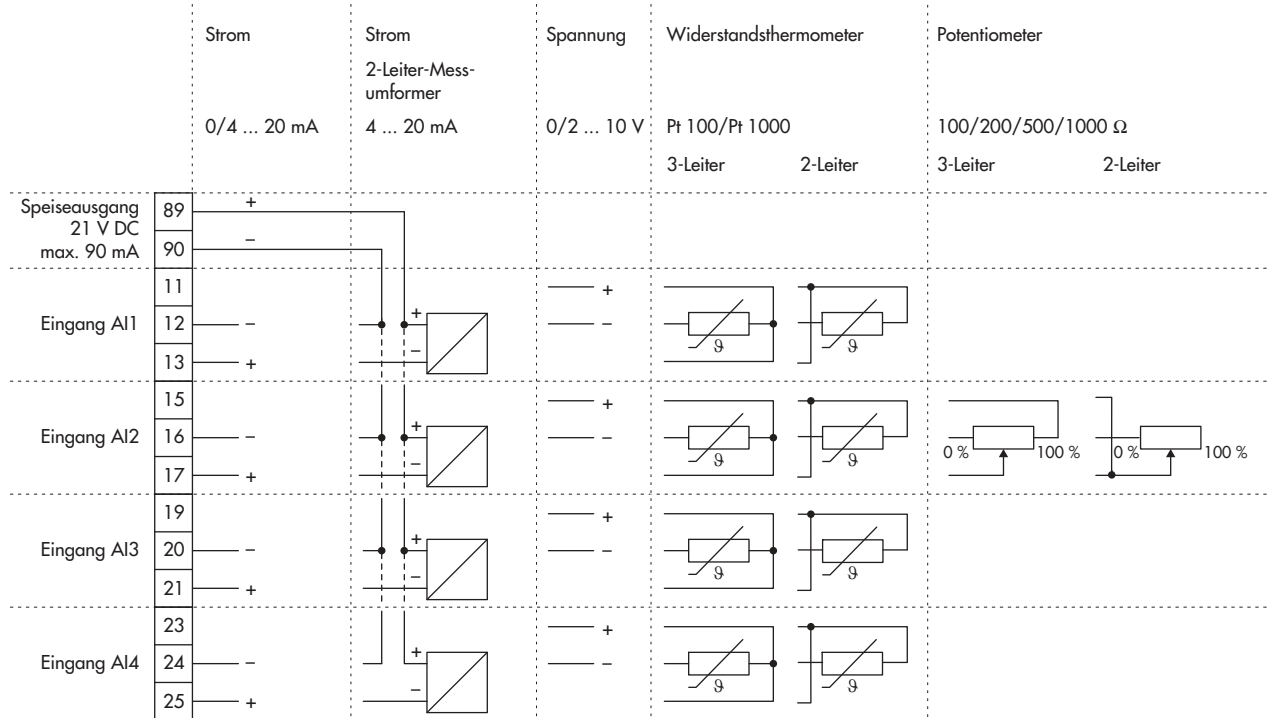
RS-232/USB (Zubehör)	RS-232 mit galvanischer Trennung, USB (Slave)	
	Anschluss	USB: Mini B, 5-polig; RS-232: RJ-12
	Übertragungsprotokoll	USB: SAMSON-eigenes Protokoll SSP; RS-232: SSP und Modbus RTU
	Übertragbare Daten	Reglereinstellung, Prozessgrößen, Betriebsstatus, Fehlermeldungen
RS-485/USB (Zubehör)	RS-485 mit galvanischer Trennung, USB (Slave)	
	Anschluss	USB: Mini B, 5-polig; RS-485: Schraubklemmen, 4-polig
	Übertragungsprotokoll	USB: SAMSON-eigenes Protokoll SSP; RS-485: SSP und Modbus RTU
	Übertragbare Daten	Reglereinstellung, Prozessgrößen, Betriebszustand, Fehlermeldungen
	Übertragungsrate/-format	SSP: 9600 bit/s, 8 Bit, kein Parity, 1 Stoppbit Modbus: 300 bis 115200 bit/s, 8 Bit, Paritybit einstellbar, 1 (2) Stoppsbits
	Übertragungsart	RS-485: asynchron, halbduplex, 4- oder 2-Leiter
	Teilnehmerzahl	RS-485: 32 (erweiterbar mit Repeater)
	Anzahl adressierbarer Stationen	Modbus: 246
	Leitungslänge	RS-485: < 1200 m, mit Repeater max. 4800 m
	Busabschluss	RS-485: aktiv, schaltbar
	Übertragungsmedium	RS-485: 2 oder 4 Adern, 2-adrig verdreht, paarweise verseilt, mit statischem Schirm
Allgemeine Angaben		
Versorgungsspannung	85 bis 264 V AC, 47 bis 63 Hz oder 24 V AC/DC (20 bis 30 V), 47 bis 63 Hz	
Leistungsaufnahme	85 bis 264 V AC: max. 19 VA, externe Absicherung > 630 mA träge 20 bis 30 V AC/DC: max. 15 VA, externe Absicherung > 1,25 A träge	
Temperatur	Umgebung: 0 bis 50 °C · Lagerung: -20 bis 70 °C	
Relative Luftfeuchte	max. 95 %, nicht kondensierend	
Schutzart	Front IP 65, Gehäuse IP 30, Anschlussklemmen IP 00 nach EN 60529	
Gerätesicherheit nach EN 61010-1	Schutzklasse II · Überspannungskategorie II · Verschmutzungsgrad 2	
Elektromagnetische Verträglichkeit	Anforderungen nach EN 61000-6-2, EN 61000-6-3, EN 61326-1	
Mechanische Umgebungseinflüsse für Lagerung, Transport und Betrieb	Sinusförmige Schwingungen nach IEC 60068-2-6	2 bis 9 Hz; Amplitude 3,5 mm 9 bis 200 Hz; Beschleunigung 10 m/s ² 200 bis 500 Hz; Beschleunigung 15 m/s ²
	Rauschförmige Schwingungen nach IEC 60068-2-64	1,0 m ² /s ³ ; 10 bis 200 Hz 0,3 m ² /s ³ ; 200 bis 2000 Hz
	Stöße nach IEC 60068-2-27	Beschleunigung 100 m/s ² ; Dauer 11 ms
Elektrischer Anschluss	Steck-Schraubklemmen 1,5 mm ² (Leitungsquerschnitt 0,5 bis 1,5 mm ²)	
Anzeige	Punktmatrixanzeige mit 132 x 49 Bildpunkten	
Anzeigebereich	-999 bis 9999; Anfangswert, Endwert und Dezimalpunkt einstellbar	
Zykluszeit	50 ms	
Konfiguration	fest gespeicherte Funktionen, Konfiguration netzausfallsicher im EEPROM gespeichert	
Regelungsarten	1x oder 2x Festwert-/Folgeregelung, 1x Verhältnisregelung, 1x Kaskadenregelung 1x Verhältnis- und 1x Festwert-/Folgeregelung, 1x Begrenzungsregelung	
Gewicht	0,5 kg	
Konformität	CE EAC	

Maße in mm (inch)

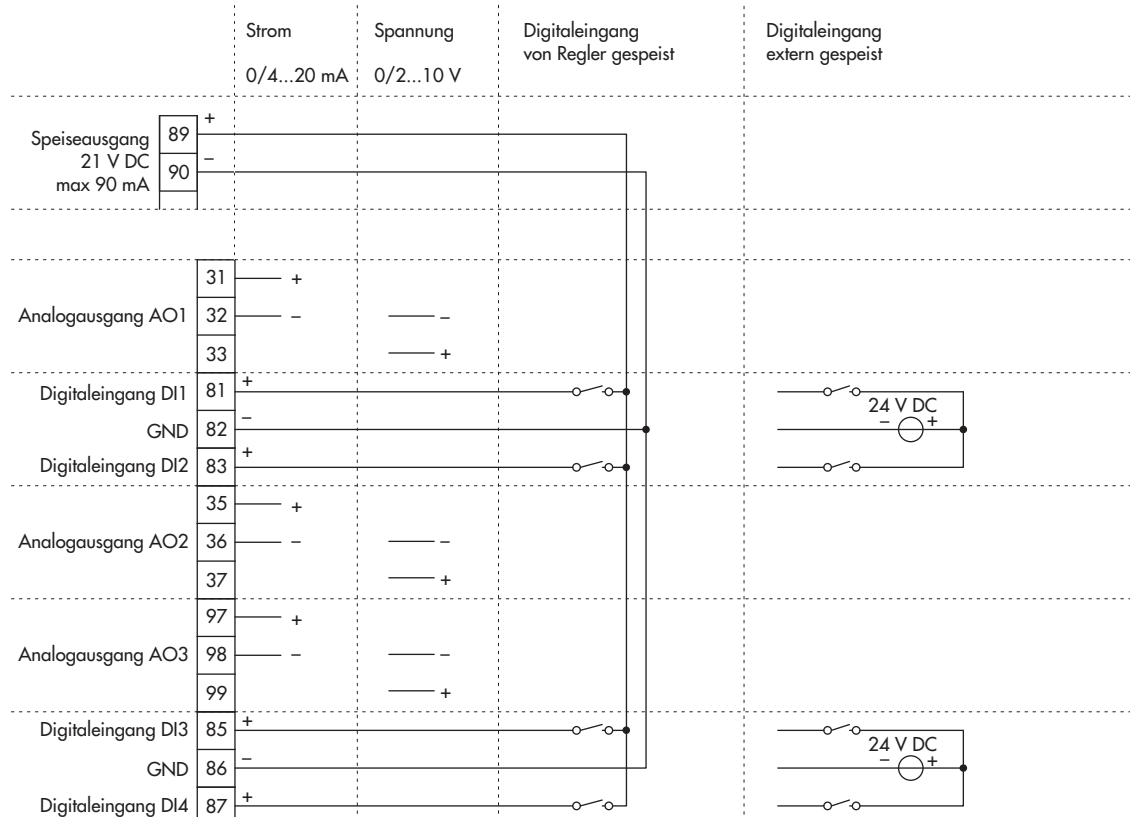


Elektrischer Anschluss

Anschlussleiste 1

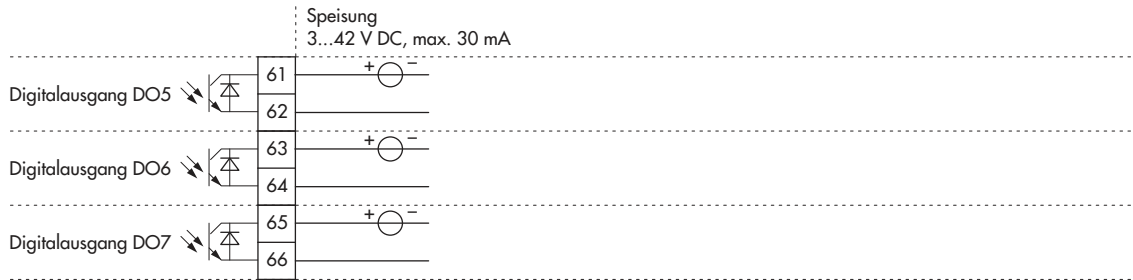


Anschlussleiste 2

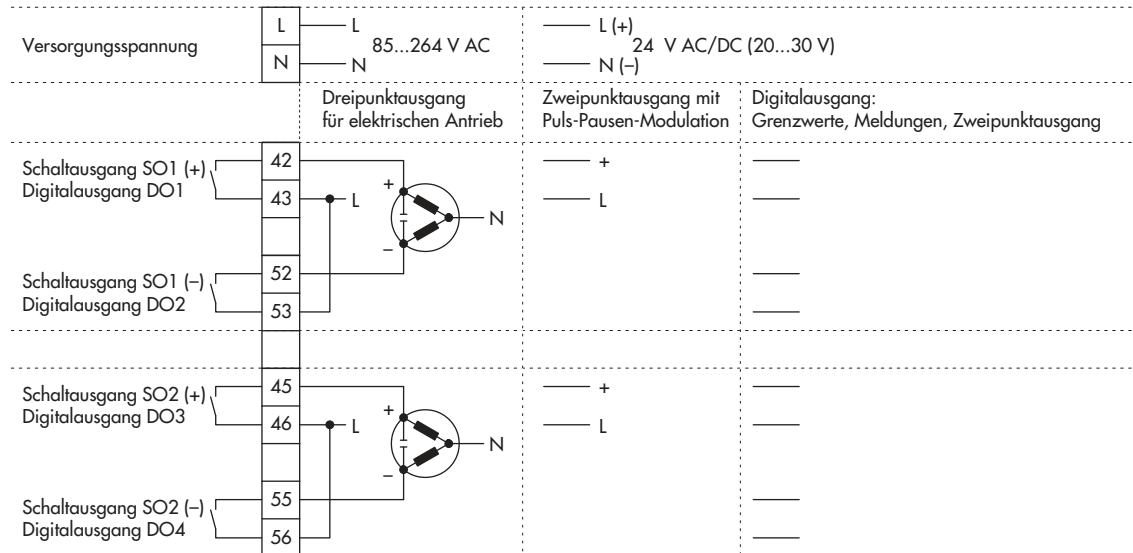


Elektrischer Anschluss (Fortsetzung)

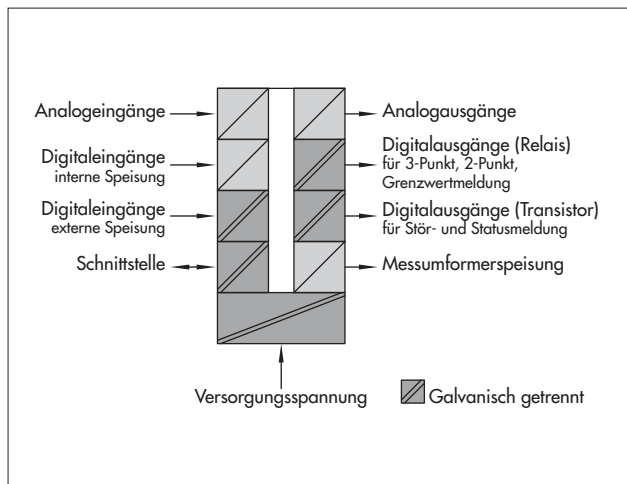
Anschlussleiste 3



Anschlussleiste 4



Galvanische Trennung



Artikelcode

Industrieregler TROVIS 6495-2 x

Versorgungsspannung

85 bis 264 V AC	1
24 V AC/DC	2

Zubehör

Bestell-Nr.

- Bedien- und Konfigurationssoftware TROVIS-VIEW..... 6661-1033
- Infrarot-Adapter (RS-232)..... 8864-0900
- Halterung für Infrarot-Adapter..... 1400-9769
- USB 1.1-Seriell-Adapter..... 8812-2001
- Schnittstellenkarte RS-232/USB..... 1400-9917
- Schnittstellenkarte RS-485/USB..... 1400-9918
- USB-Kabel (2 m) mit Stecker Typ A und Typ Mini B, 5-polig..... 8801-7301
- Verbindungskabel RJ-12/D-Sub 9-pol (RS-232). 1400-7699
- Speicherstift (RS-232)..... 1400-9753
- Modularadapter RJ-12/D-Sub 9-pol..... 1400-7698

Technische Änderungen vorbehalten.



SAMSON AG · MESS- UND REGELTECHNIK
Weismüllerstraße 3 · 60314 Frankfurt am Main
Telefon 069 4009-0 · Telefax 069 4009-1507
Internet: <http://www.samson.de>

T 6495-2

2015-07