

T 6661

Software „TROVIS-VIEW“

TROVIS 6661

Anwendung

Einheitliches Konfigurieren und Bedienen unterschiedlicher kommunikationsfähiger SAMSON-Geräte.

TROVIS-VIEW ist eine einheitliche Bedienoberfläche für verschiedene SAMSON-Geräte, die mit diesem Programm und einem gerätespezifischen Modul konfiguriert und parametrieren werden können. Eine Auflistung aller kommunikationsfähiger SAMSON-Geräte enthält Tabelle 2.

Die Datenübertragung zwischen TROVIS-VIEW und einem SAMSON-Gerät erfolgt entweder direkt (z. B. mit einem Verbindungskabel oder IR-Adapter; vgl. auch Tabelle 2) oder indirekt per Speicherstift bzw. Speichermodul.

Bei der direkten Verbindung ist sowohl der Online- als auch der Offline-Betrieb möglich. Daten können also sofort im Gerät geändert oder erst im PC gespeichert und später vor Ort in die Geräte übertragen werden.

Das gerätespezifische Modul enthält eine Datenbank mit den charakteristischen Eigenschaften eines Gerätetyps wie Parameter, Datenpunkte, Berechtigungsklassen u. v. m.

Unterschiedliche Benutzerebenen können durch Passwörter geschützt werden.

Die angebotenen Module werden an neue Firmwareversionen der Geräte angepasst und ständig erweitert.

TROVIS-VIEW 4



SMART IN FLOW CONTROL.

Die Bedienung des Programms ist einfach zu erlernen, da die Bedienoberfläche dem Windows® Explorer gleicht. Auch hier findet man Eigenschaften wie:

- Baumstruktur
- Listenansicht
- Selektieren
- Kontextmenüs über die rechte Maustaste
- Laden und Speichern

Versionen

Die Software TROVIS-VIEW steht in der Version TROVIS-VIEW 3 und in der neueren Version TROVIS-VIEW 4 zur Verfügung. Ihre Nutzungsmöglichkeit ist geräte- und firmwareabhängig, vgl. Tabelle 2.

Systemanforderungen TROVIS-VIEW 4

- Serielle Schnittstelle RS-232 oder USB-Schnittstelle (mit USB-RS232-Adapter bzw. USB-Converter 3 für Automationssystem TROVIS 5500) und je nach SAMSON-Gerät die passende Hardware
- Betriebssystem*: Windows® 10; zur Installation des Programms sind Administratorrechte erforderlich
 - * Bis TROVIS-VIEW 4.68 war auch die Installation unter Windows® 7 SP1 möglich (mit Microsoft® .NET Framework Version 4.7.1 (Client Profile)). Bis TROVIS-VIEW 4.39 war auch die Installation unter Windows® XP SP3 möglich (mit Microsoft® .NET Framework Version 4.0 (Client Profile)).
- PDF-Reader

Systemanforderungen TROVIS-VIEW 3

Hardware-Anforderungen (mindestens):

- PC mit Pentium Prozessor oder gleichwertigem Prozessor (300 MHz oder höher) mit mind. 192 MB RAM
- Serielle Schnittstelle RS-232 oder USB-Schnittstelle (mit USB-RS232-Adapter bzw. USB-Converter 3 für Automationssystem TROVIS 5500) und je nach SAMSON-Gerät die passende Hardware
- Mind. 150 MB freier Festplattenspeicher plus zusätzlich 15 bis 30 MB pro SAMSON-Gerätemodul

Software-Anforderungen:

- Betriebssystem: Windows® 2000 SP2, Windows® XP, Windows® Vista, Windows® 7, zur Installation des Programms sind Administratorrechte erforderlich.
- Mind. Microsoft® .NET Framework Version 2.0
 - bei Windows® 2000 und XP (ohne SP2): Microsoft® .NET Framework Version 2.0
 - bei Windows® XP mit SP2: Microsoft® .NET Framework Version 3.5
- PDF-Reader

Auslieferung

Die Software TROVIS-VIEW steht kostenfrei im Internet (► www.samsongroup.com unter „SERVICE & SUPPORT > Downloads > TROVIS-VIEW“) zur Verfügung.

Tabelle 1: Zubehör (Bild 1 bis Bild 3)

| Zubehör | Bestell-Nr. |
|--|-------------------------------------|
| USB-RS232-Adapter | 8812-2001 |
| USB-RS485-Adapter R3 für TROVIS 5724/5725-8 | 1402-1300 |
| USB-Converter 3 inkl. USB-Kabel, 8-pol. RJ-45-Kabel und RS-485-Verbindungskabel | 1400-9377 |
| Hardware-Paket bestehend aus Speicherstift-64, Modularadapter, Verbindungskabel | 1400-9998 |
| Speicherstift-64, RJ-12-Stecker (1170-3163) | 1400-9753 |
| Modularadapter D-Sub 9-pol./RJ-12 für Speicherstift | 1400-7698 |
| Speichermodul für Automationssystem TROVIS 5500 | 1400-9379 |
| Minimodul für Automationssystem TROVIS 5500 | 1400-7436 |
| Verbindungskabel RJ-12/D-Sub 9-pol. | 1400-7699 |
| Infrarot-Adapter RS-232 | 8864-0900 |
| Halterung Infrarot-Adapter für TROVIS 6493/6495-2 | 1400-9769 |
| USB-Kabel (USB Typ A – Mini B) Der notwendige Treiber für Windows® 8 und höher installiert sich ab Version TROVIS-VIEW V 4.42 automatisch bei der Installation von TROVIS-VIEW. | 8801-7301 |
| Isolated Serial-Interface-Adapter (1170-2076) | 1400-7700 |
| Isolated USB Interface-Adapter (1170-3143) Der notwendige Treiber für Windows® 8 und höher installiert sich ab Version TROVIS-VIEW V 4.42 automatisch bei der Installation von TROVIS-VIEW. | 1400-9740 |
| FSK-Modem für HART®-Kommunikation (TROVIS-VIEW kann mit allen HART®-fähigen Stellungsreglern kommunizieren) – RS-232 (nicht Ex) – PCMCIA (nicht Ex) – USB (nicht Ex) | 8812-0130 8812-0131 8812-0132 |

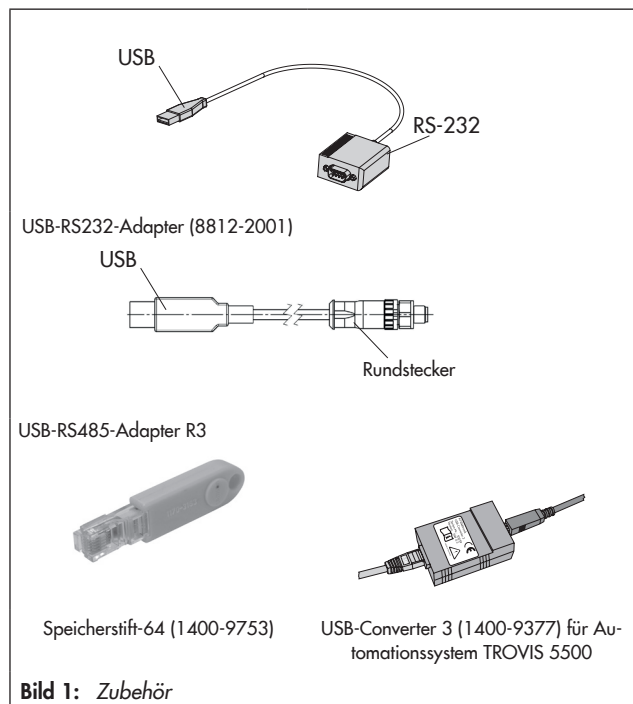
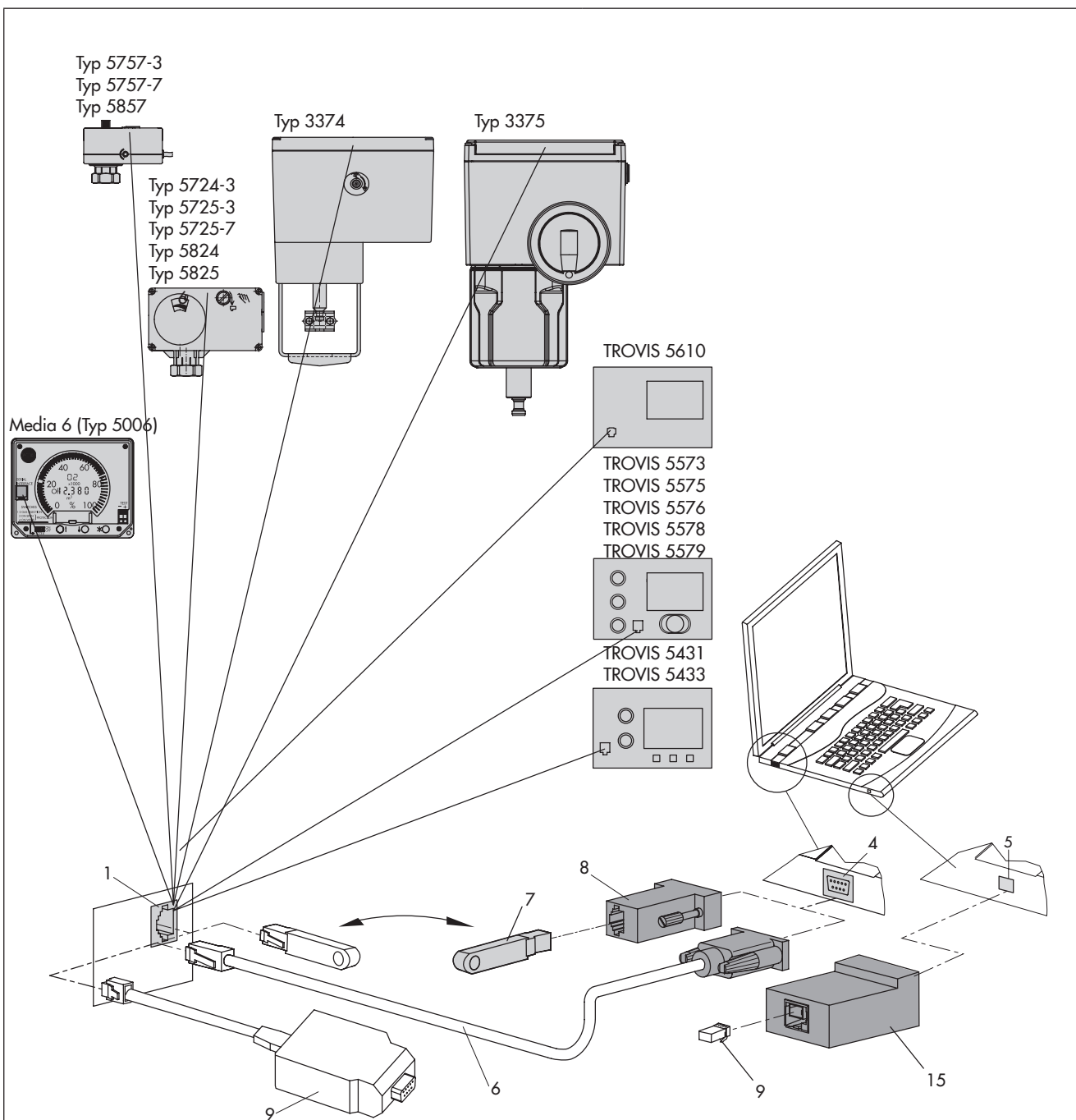


Bild 1: Zubehör



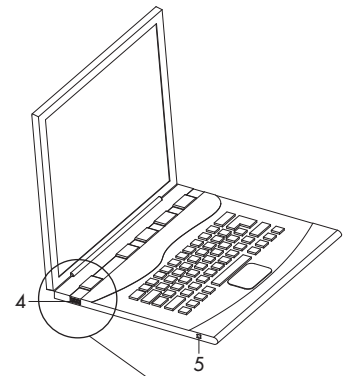
- 1 RJ-12- bzw. RJ-45-Buchse am SAMSON-Gerät
- 4 COM-Anschluss (RS-232) am PC*
- 5 USB-Anschluss am PC*
- 6 Verbindungskabel (nicht für TROVIS 5500)*
- 7 Speicherstift-64 (nicht für Automationssystem TROVIS 5500)
- 8 Modularadapter*
- 9 Speicher- oder Minimodul (Automationssystem TROVIS 5500)
- 15 USB-Converter 3

* Der Anschluss kann wahlweise über den COM-Anschluss des PCs oder über den USB-Anschluss mit USB-RS232-Adapter erfolgen (Bild 1).

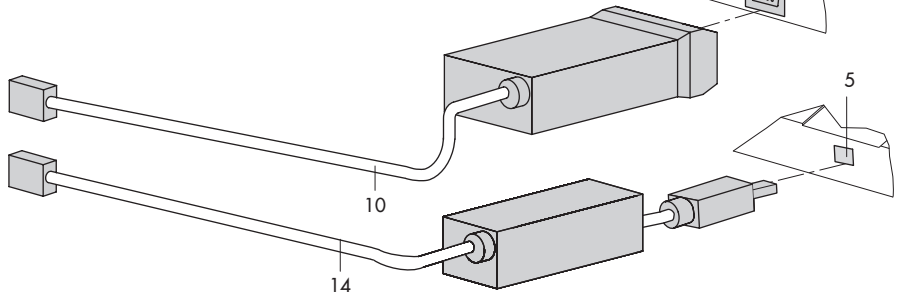
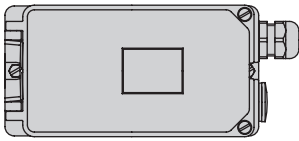
Bild 2: Beispiele der Datenübertragung

- | | |
|--|-----------------------------------|
| 1 RJ-12-Buchse am SAMSON-Gerät | 12 Infrarot-Adapter RS-232 |
| 2 Infrarot-Schnittstelle am SAMSON-Gerät | 13 USB-Kabel (USB Typ A – Mini B) |
| 3 USB-Schnittstelle am SAMSON-Gerät | 14 Isolated USB Interface-Adapter |
| 4 COM-Anschluss (RS-232) am PC* | |
| 5 USB-Anschluss am PC* | |
| 6 Verbindungskabel | |
| 7 Speicherstift-64 | |
| 8 Modularadapter | |
| 10 Isolated Serial-Interface-Adapter | |
| 11 FSK-Modem | |

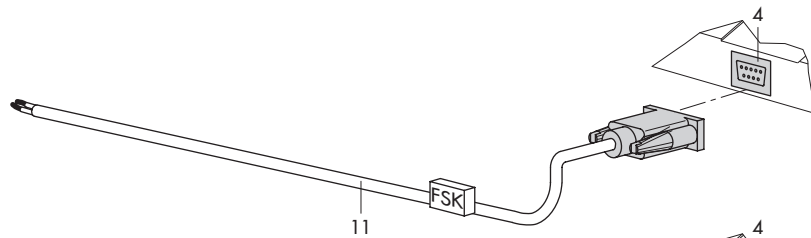
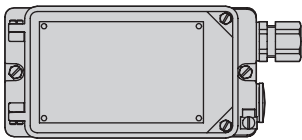
* Der Anschluss kann wahlweise über den COM-Anschluss des PCs oder über den USB-Anschluss mit USB-RS232-Adapter erfolgen (Bild 1).



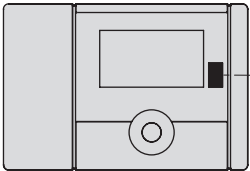
Typ 3730-2/-3/-4/-5/-6,
Typ 3731-3/-5,
Typ 3785, Typ 3787,
Typ 3738-20/-50



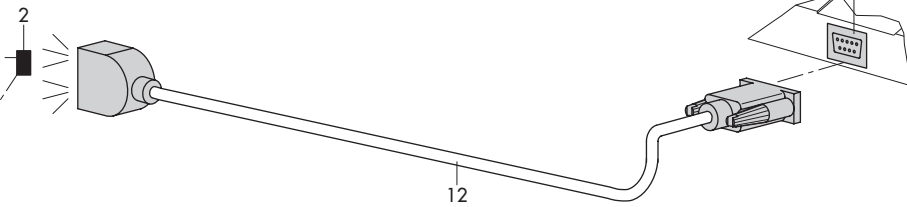
Typ 3780



TROVIS 5432



TROVIS 6493



TROVIS 6495-2

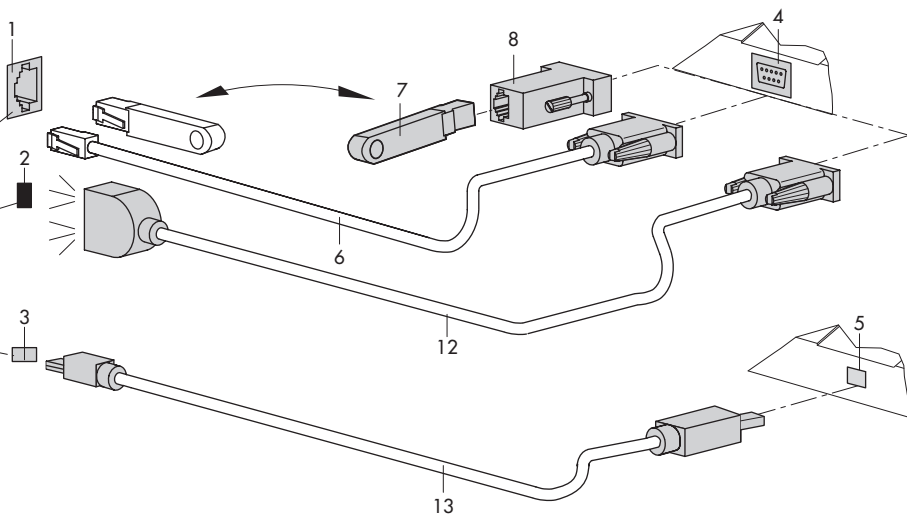
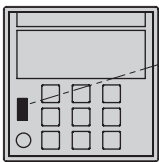


Bild 3: Beispiele der Datenübertragung

Tabelle 2: Datenübertragung

| SAMSON-Geräte | TROVIS-VIEW 4 | TROVIS-VIEW 3 | Datenübertragung | | | | | | | | | | | |
|---|----------------------------|---------------------------------|---|-----------------------|---|--|---|-----------------------------|---|----------------------------------|-------------------------------------|------------------------------|--|--|
| | | | direkt | | | | | | indirekt | | | | | |
| | | | Verbindungskabel, RJ-12/D-Sub ⁶⁾ (1400-7699) | FSK-Modem (8812-01xx) | Isolated Serial-Interface-Adapter (1400-7700) ⁷⁾ | Isolated USB Interface Adapter (1400-9740) ⁷⁾ | Infrarot-Adapter RS-232 ⁶⁾ (8864-0900) | USB-Converter 3 (1400-9377) | USB-Kabel, USB-Typ A – Mini B (8801-7301) | USB-RS485-Adapter R3 (1402-1300) | Speicherstift (1170-1684); bis 2010 | Speicherstift-64 (1400-9753) | Speicher- (1400-9379) oder Minimodul (1400-7436) | Modularadapter ⁶⁾ (1400-7698) |
| Heizungsregler | | | | | | | | | | | | | | |
| TROVIS 5431 | – | V 1.00 bis 1.29 | • | | | | | | | | | • | • | • |
| TROVIS 5432 | – | V 1.01 bis 2.19 | | | | | • | | | | | | | |
| TROVIS 5433 | – | V 1.00 bis 1.29 | • | | | | | | | | | • | • | • |
| TROVIS 5573 | ab V 1.80 | V 1.80 bis 1.99 ⁴⁾ | | | | | | • | | | | | | • ³⁾ |
| TROVIS 5575 | ab V 1.50 | V 1.20 bis 1.99 ⁴⁾ | | | | | | • ⁵⁾ | | | | | | • ³⁾ |
| TROVIS 5576 | ab V 1.50 | V 1.00 bis 1.99 ⁴⁾ | | | | | | • ⁵⁾ | | | | | | • ³⁾ |
| TROVIS 5578 | ab V 2.20 | – | | | | | | • | | | | | | • ³⁾ |
| TROVIS 5579 | ab V 1.50 | V 1.20 bis 1.99 ⁴⁾ | | | | | | • ⁵⁾ | | | | | | • ³⁾ |
| TROVIS 5610 mit Schnittstellenkarte 2b (frontseitige RJ-12-Buchse) | | – | • | | | | | | | | | | • | • |
| TROVIS 5610 mit Schnittstellenkarte 1 (frontseitige USB-B-Buchse) USB-B-Kabel erforderlich | ab V 1.06 | – | | | | | | | | | | | • | |
| Kompaktregler TROVIS 6493 | V 2.03, 3.03 und ab V 4.00 | V 2.03 und 3.03 | | | | | | • | | | | | | |
| Industrieregler TROVIS 6495-2 | | | | | | | | | | | | | | |
| ohne Schnittstellenkarte | | | | | | | | • | | | | | | |
| mit Schnittstellenkarte RS-232/USB | ab V 1.00 | V 1.00 bis 1.11 | • | | | | | • | • | | | | • | • |
| mit Schnittstellenkarte RS-485/USB | | | | | | | | • | • | | | | | |
| Elektropneumatischer Stellungsregler | | | | | | | | | | | | | | |
| TROVIS 3730-1 | ab V 3.00 | – | | | | | | • | | | | | | |
| Typ 3730-2 | ab V 1.10 | V 1.10 bis 1.54 | | | • | • | | | | | | | | |
| TROVIS 3730-3 (HART®) | ab V 2.00 | – | • | | • | | | | | | | | | |
| Typ 3730-3 (HART®) | ab V 1.10 | V 1.10 bis 1.54 | • | • | • | | | | | | | | | |
| Typ 3730-4 (PROFIBUS-PA) | ab R 1.43/K 1.00 | R 1.43/K 1.00 bis R 1.46/K 1.16 | | | • | • | | | | | | | | |
| Typ 3730-5 (FOUNDATION™ fieldbus) | ab R 1.40/K 1.20 | R 1.40/K 1.20 bis R 1.52/K 2.09 | | | • | • | | | | | | | | |
| Typ/TROVIS SAFE 3730-6 (HART®) | ab V 1.00 | – | • | • | • | | | | | | | | | |
| TROVIS/TROVIS SAFE 3793 (HART®) | ab V 1.00 | | • | | • | | | | | | | | | |

¹⁾ Verbindungskabel nicht zulässig bei Ex-Gerät

²⁾ Alter Speicherstift ohne Logging-Funktion

³⁾ Einschränkung Minimodul: Keine Übertragung der Datalogging-Konfiguration und von Parametern der Expertenebene, nur gemeinschaftliche Ferienzeiten für alle Regelkreise

⁴⁾ Mit Patch bis 2.09

⁵⁾ USB-Converter 3 (1400-9377) erst ab Version 1.41

⁶⁾ Je nach Rechnerausstattung eventuell zusätzlich erforderlich: USB-RS232-Adapter (8812-2001)

⁷⁾ Adapter ist für die Zusammenschaltung mit explosionsgeschützten Geräten geeignet. Die Zusammenschaltung darf aber nur außerhalb des Ex-Bereiches erfolgen.

| SAMSON-Geräte | TROVIS-VIEW 4 | TROVIS-VIEW 3 | Datenübertragung | | | | | | | | | | | | | | | | | |
|---|---------------------|-----------------|---|-----------------------|---|--|---|-----------------------------|---|----------------------------------|-------------------------------------|------------------------------|--|--|---|--|--|--|---|--|
| | | | direkt | | | | | indirekt | | | | | | | | | | | | |
| | | | Verbindungskabel, RJ-12/D-Sub ⁶⁾ (1400-7699) | FSK-Modem (8812-01xx) | Isolated Serial-Interface-Adapter (1400-7700) ⁷⁾ | Isolated USB Interface Adapter (1400-9740) ⁷⁾ | Infrarot-Adapter RS-232 ⁶⁾ (8864-0900) | USB-Converter 3 (1400-9377) | USB-Kabel, USB-Typ A – Mini B (8801-7301) | USB-RS485-Adapter R3 (1402-1300) | Speicherstift (1170-1684); bis 2010 | Speicherstift-64 (1400-9753) | Speicher- (1400-9379) oder Minimodul (1400-7436) | Modularadapter ⁶⁾ (1400-7698) | | | | | | |
| Elektropneumatischer Ex-d-Stellungsregler | | | | | | | | | | | | | | | | | | | | |
| Typ/TROVIS SAFE 3731-3 (HART®) | ab V 1.30 | V 1.30 bis 1.53 | | • | • | • | | | | | | | | | | | | | | |
| Typ 3731-5 (FOUNDATION™ Fieldbus) | R 1.45/K 1.25 | R 1.45/K 1.25 | | | • | • | | | | | | | | | | | | | | |
| Stellungsregler | | | | | | | | | | | | | | | | | | | | |
| Typ 3780 (HART®) | – | ab K 2.11 | | • | | | | | | | | | | | | | | | | |
| Typ 3785 (PROFIBUS®-PA) PA-Geräteprofil Version 2.0 | – | K 1.60 bis 1.99 | | | • | • | | | | | | | | | | | | | | |
| Typ 3785 (PROFIBUS®-PA) PA-Geräteprofil Version 3.0 | – | ab K 2.00 | | | • | • | | | | | | | | | | | | | | |
| Typ 3787 (FOUNDATION™ fieldbus) | – | ab K 1.10 | | | • | • | | | | | | | | | | | | | | |
| Grenzsignalgeber | | | | | | | | | | | | | | | | | | | | |
| Typ 3738-20 | ab V 1.00 | V 1.00 bis 1.01 | | | • | • | | | | | | | | | | | | | | |
| Typ 3738-50 (FOUNDATION™ fieldbus) | ab A 1.00/K 1.00 | – | | | • | • | | | | | | | | | | | | | | |
| Elektrische Antriebe mit Stellungsregler | | | | | | | | | | | | | | | | | | | | |
| Typ 3374 Revision 1 (ohne Display) | – | V 1.00 bis 1.39 | • | | | | | | | | | | • | • | | | | | • | |
| Typ 3374 Revision 2 und 3 (mit Display) | ab V 2.00 | – | • | | | | | | | | | | • ²⁾ | • | | | | | • | |
| Typ 3375 Revision 3 (mit Display) | ab V 3.00 | – | • | | | | | | | | | | • ²⁾ | • | | | | | • | |
| Typ 5824/5825 | ab V 1.03 | V 1.03 bis 1.09 | • | | | | | | | | | | • ²⁾ | • | | | | | • | |
| Typ 5857 | ab V 1.02 | V 1.02 bis 1.09 | • | | | | | | | | | | • ²⁾ | • | | | | | • | |
| Elektrische Prozessregelantriebe | | | | | | | | | | | | | | | | | | | | |
| TROVIS 5724-8, 5725-8 Version 1.xx (Kommunikation über Bluetooth®) | ab V1.10 | – | | | | | | | | | | | | | | | | | | |
| TROVIS 5724-8, 5725-8 Version 2.xx (Kommunikation über RS-485) | ab V2.00 | – | | | | | | | | | | • | | | | | | | | |
| TROVIS 5757-3, 5724-3, 5725-3 | ab V1.00 | V 1.00 bis 2.19 | • | | | | | | | | | | • ²⁾ | • | | | | | • | |
| TROVIS 5757-7, 5725-7 | – | V 1.00 bis 2.09 | • | | | | | | | | | | • ²⁾ | • | | | | | • | |
| Messumformer | | | | | | | | | | | | | | | | | | | | |
| Media 6 (Typ 5006) | ab V 2.00 | V 2.00 bis 3.09 | • ¹⁾ | | | | | | | | | | | • | • | | | | • | |
| Media 7 (Typ 5007-1) | ab V1.00 | – | | | | • | | | | | | | | | | | | | | |
| SAM Connect Gateway (Typ 5007-2) | ab V1.00 | – | | | | • | | | | | | | | | | | | | | |

1) Verbindungskabel nicht zulässig bei Ex-Gerät

2) Alter Speicherstift ohne Logging-Funktion

3) Einschränkung Minimodul: Keine Übertragung der Datalogging-Konfiguration und von Parametern der Expertenebene, nur gemeinschaftliche Ferienzeiten für alle Regelkreise

4) Mit Patch bis 2.09

5) USB-Converter 3 (1400-9377) erst ab Version 1.41

6) Je nach Recherausstattung eventuell zusätzlich erforderlich: USB-RS232-Adapter (8812-2001)

7) Adapter ist für die Zusammenschaltung mit explosionsgeschützten Geräten geeignet. Die Zusammenschaltung darf aber nur außerhalb des Ex-Bereiches erfolgen.