

TROVIS-VIEW 软件 TROVIS 6661



应用

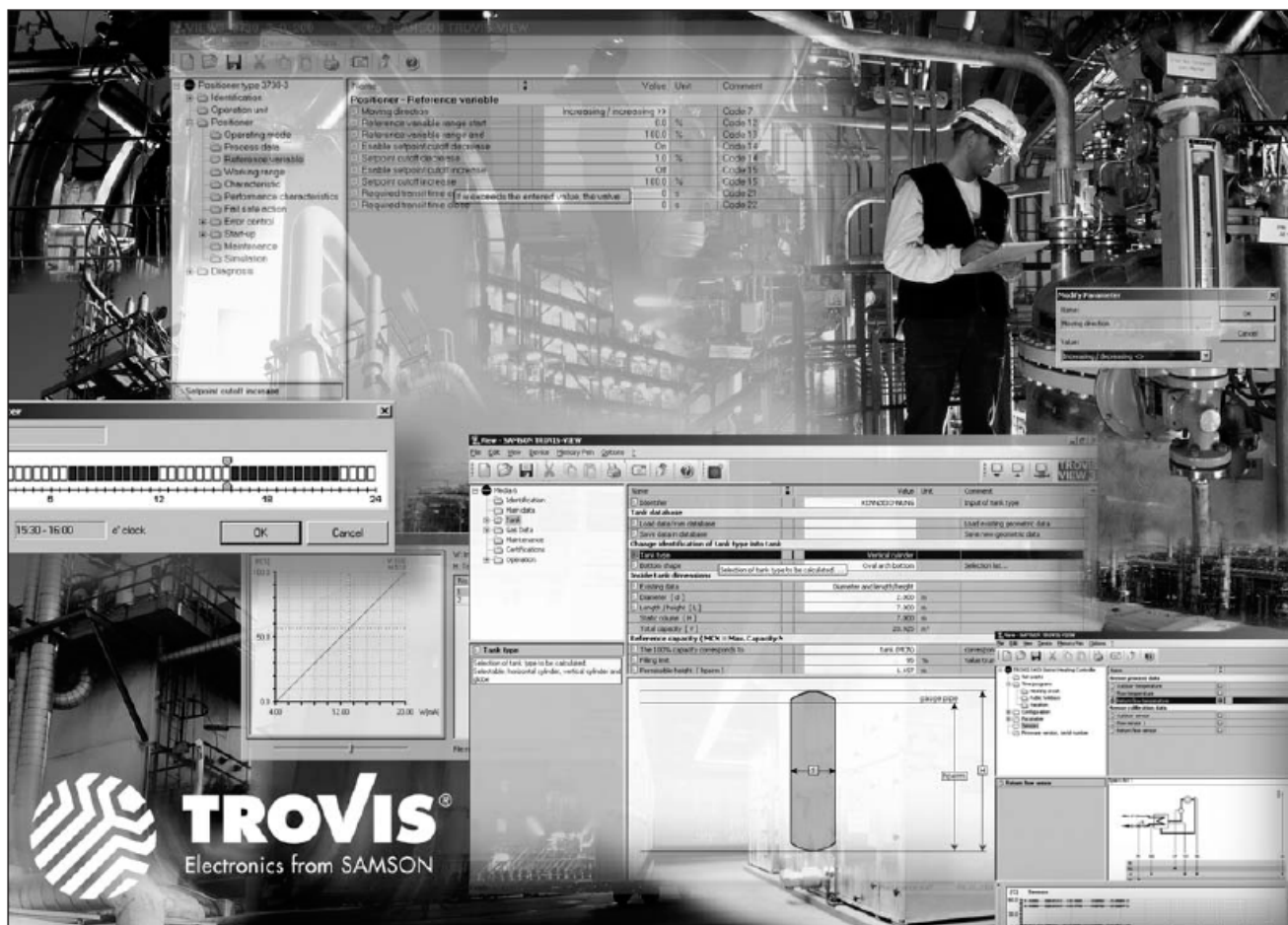
用于 SAMSON 各种智能设备的同一组态和操作界面

TROVIS-VIEW 是一个标准的操作界面，允许用户对不同的 SAMSON 仪表设备的专用数据库模块进行组态和参数设定。数据在 TROVIS-VIEW 软件和 SAMSON 设备间直接传输（如使用一个连接电缆或接口适配器，可见表 1），或借助一个存储笔或存储模块间接转存。

直接连接可以双方在线和离线操作，可立即修改设备上的数据，或先将修改数据存储于 PC 机上，随后再下载到设备侧。

设备专用模块包含每个设备类型的特有属性、参数、数据点、授权级别，等等。不同用户级别可用密码保护。

该模块的功能正在不断扩展。



2009 年 7 月版

数据表

T 6661 ZH

TROVIS-VIEW 的操作易于学习，如同使用视窗浏览器一样查看和搜索，具有如下特点：

- 树形结构
- 列表视图
- 选择
- 单击鼠标右键访问上下级菜单
- 打开和保存

所需硬件

一台 PC 机，最低配置为：

- Pentium II 处理器或相当 (300MHz 或更快)，建议 500MHz
- RS 232 串行接口或 USB/RS-232 适配器 (对于 TROVIS 5500 系列用 USB 转换器 3)，取决于所用 SAMSON 设备，适合的硬件参见表 1。
- 最小 96MB RAM，建议 192MB RAM。
- 最小 150MB 硬盘可用空间，再加上每一个 SAMSON 模块需要 10 至 15MB 的硬盘空间。
- SVGA 显卡 (最小 800 X 600)。
- CD-ROM 驱动器。

所需软件

- 操作系统：Windows® 2000 (SP2 及以上)、Windows® XP
- Microsoft® .NET 2.0 版或以上 (包含在安装盘 CD-ROM)
- 浏览器：MS IE 6 或更高

供货范围

供货交付的 CD-ROM 中包含 TROVIS-VIEW 组态和操作界面、设备专用模块以及相关的在线文件。

可以登录我们的网站 <http://www.samson.de> 的“Support & Downloads”网页下载进行软件升级。

附件 (图 1 至图 3)

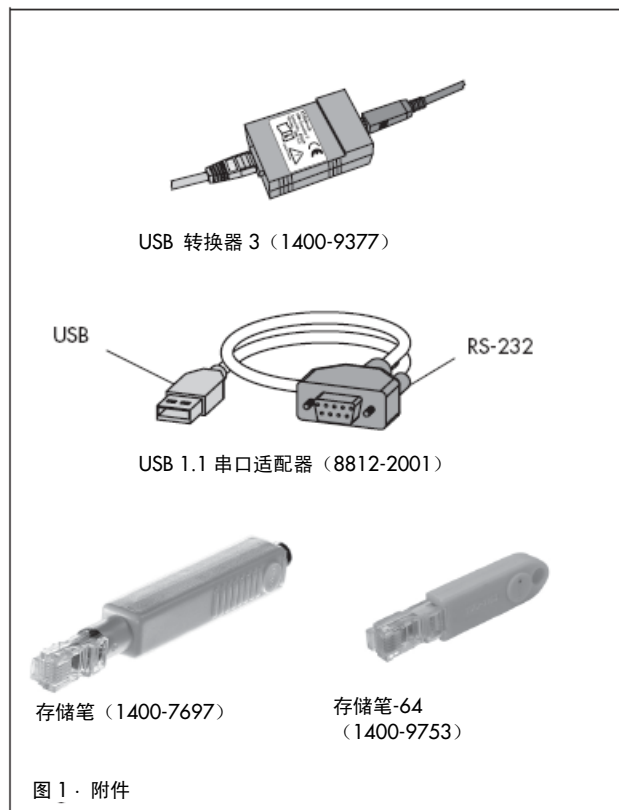
- USB 1.1 串口适配器 订货号：8812-2001
- USB 转换器 订货号：1400-9377
- 硬件包 (存储笔、模块适配器、连接电缆) 订货号：1400-7704
- 存储笔 订货号：1400-7697
- 存储笔-64 订货号：1400-9753
- 存储模块 订货号：1400-9379
- 连接电缆 RJ-12/D-Sub、9 针 订货号：1400-7699
- 红外适配器 订货号：8864-0900
- 用于红外适配器的固定件 订货号：1400-9769
- USB 电缆 (mini-B、USB 型式 A) 订货号：8801-7301
- 串行接口适配器 订货号：1400-7700
- 隔离型 USB 接口适配器 订货号：1400-9740
- FSK 模块
- RS-232 EEx ia 订货号：8812-0129
- RS-232 (非防爆) 订货号：8812-0130
- PCMCIA (非防爆) 订货号：8812-0131
- USB (非防爆) 订货号：8812-0132
- 用于 EXPERT 诊断的 USB 看门狗 订货号：1400-9555

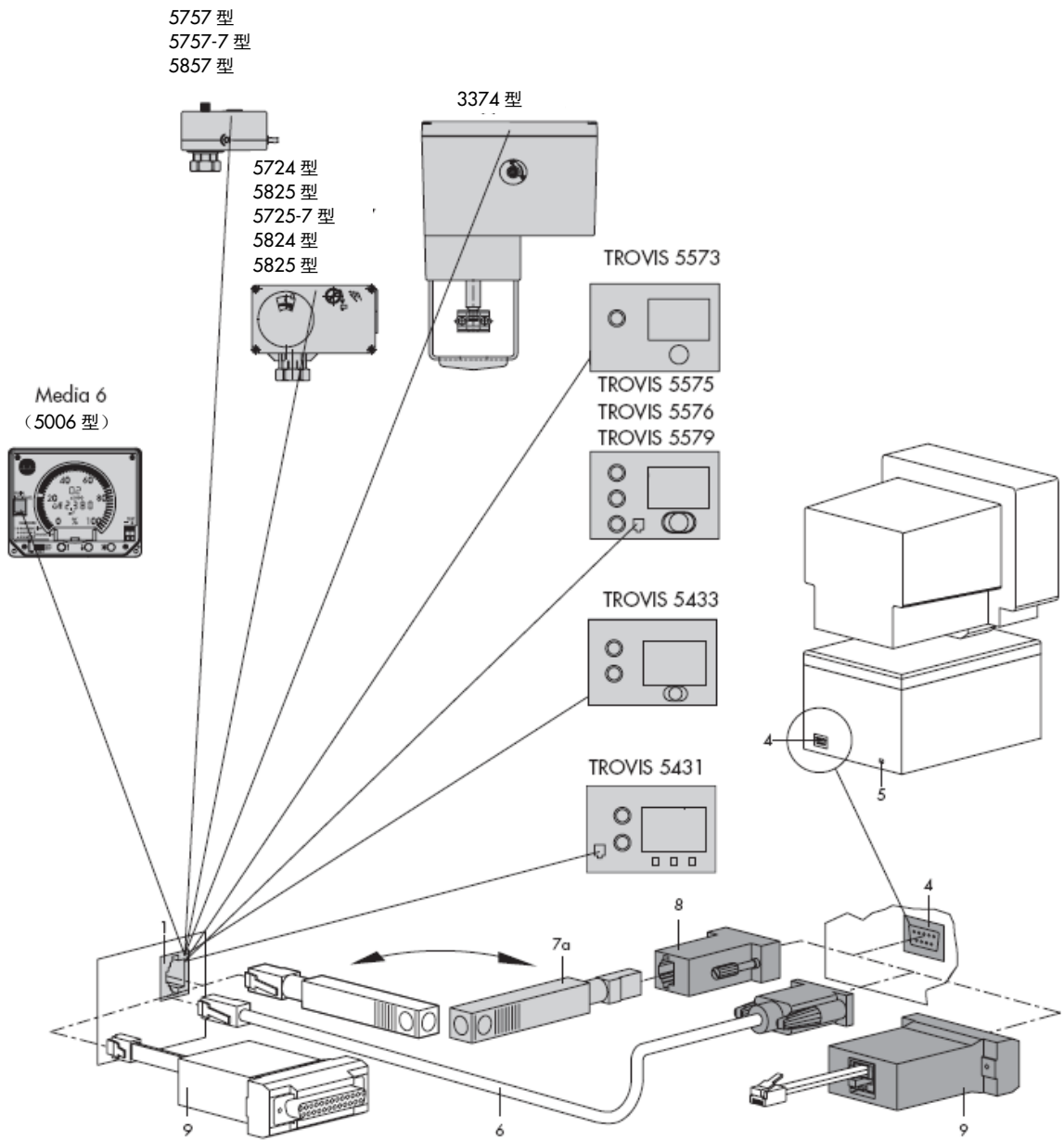
订货选型

TROVIS-VIEW

6661-1 □ □ □

TROVIS 5431 供热控制器	0 0 1
TROVIS 5432 供热控制器	0 0 2
TROVIS 5433 供热控制器	0 0 3
TROVIS 5573 供热控制器	0 1 4
TROVIS 5575 供热控制器	0 1 1
TROVIS 5576 供热控制器	0 1 2
TROVIS 5579 供热控制器	0 1 3
TROVIS 6493 紧凑型控制器	0 3 1
TROVIS 6495-2 工业控制器	0 3 3
3730-2 型数字式电气阀门定位器	0 5 1
3730-3 型数字式电气阀门定位器 HART	0 5 6
3730-4 型数字式电气阀门定位器 Profibus-PA	0 5 7
3730-5 型数字式电气阀门定位器 FF	0 5 8
3731-3 隔爆型数字式电气阀门定位器 HART	0 6 3
3731-3 隔爆型数字式电气阀门定位器 FF	0 6 5
3780 型数字式电气阀门定位器	0 5 2
3785 型数字式电气阀门定位器	0 5 3
3787 型数字式电气阀门定位器	0 5 4
3738-20 型数字式阀位监控器	0 6 8
带数字定位器的 3374 型电动执行机构	0 5 5
带数字定位器的 5824 或 5825 型电动执行机构	0 5 9
带数字定位器的 5857 型电动执行机构	0 6 1
带控制器的 5724 或 5725 型电动执行机构	0 6 0
带控制器的 5725-7 型电动执行机构	0 6 7
带控制器的 5757 型电动执行机构	0 6 2
带控制器的 5757-7 型电动执行机构	0 6 6
Media 6 (5006 型) 差压表	0 8 1





- 1 在 SAMSON 设备上的 RJ-12 连接器
- 4 在 PC*机上的 COM 端口
- 5 在 PC*机上的 USB 端口
- 6 连接电缆
- 7a 存储笔
- 8 模块适配器
- 9 存储模块 (TROVIS 5500 系列)

* 在 Windows®2000 和 Windows®XP 下, 连接可选计算机 COM、USB 1.1 串口适配器或 USB 转换器 3 (图 1)。

图 2 · 数据传输举例

- 1 在 SAMSON 设备上的 RJ-12 连接器
- 2 在 SAMSON 设备上的红外接口
- 3 在 SAMSON 设备上的 USB 接口
- 4 在 PC* 机上的 COM 端口
- 5 在 PC* 机上的 USB 端口
- 6 连接电缆
- 7b 存储笔-64
- 8 模块适配器
- 10 串行接口适配器
- 11 FSK 模块
- 12 红外适配器
- 13 USB 电缆 (5 针-mini-B/USB 型式 A)
- 14 隔离的 USB 接口适配器

* 在 Windows®2000 和 Windows®XP 下, 连接可选计算机 COM、USB 1.1 串口适配器或 USB 转换器 3 (图 1)。

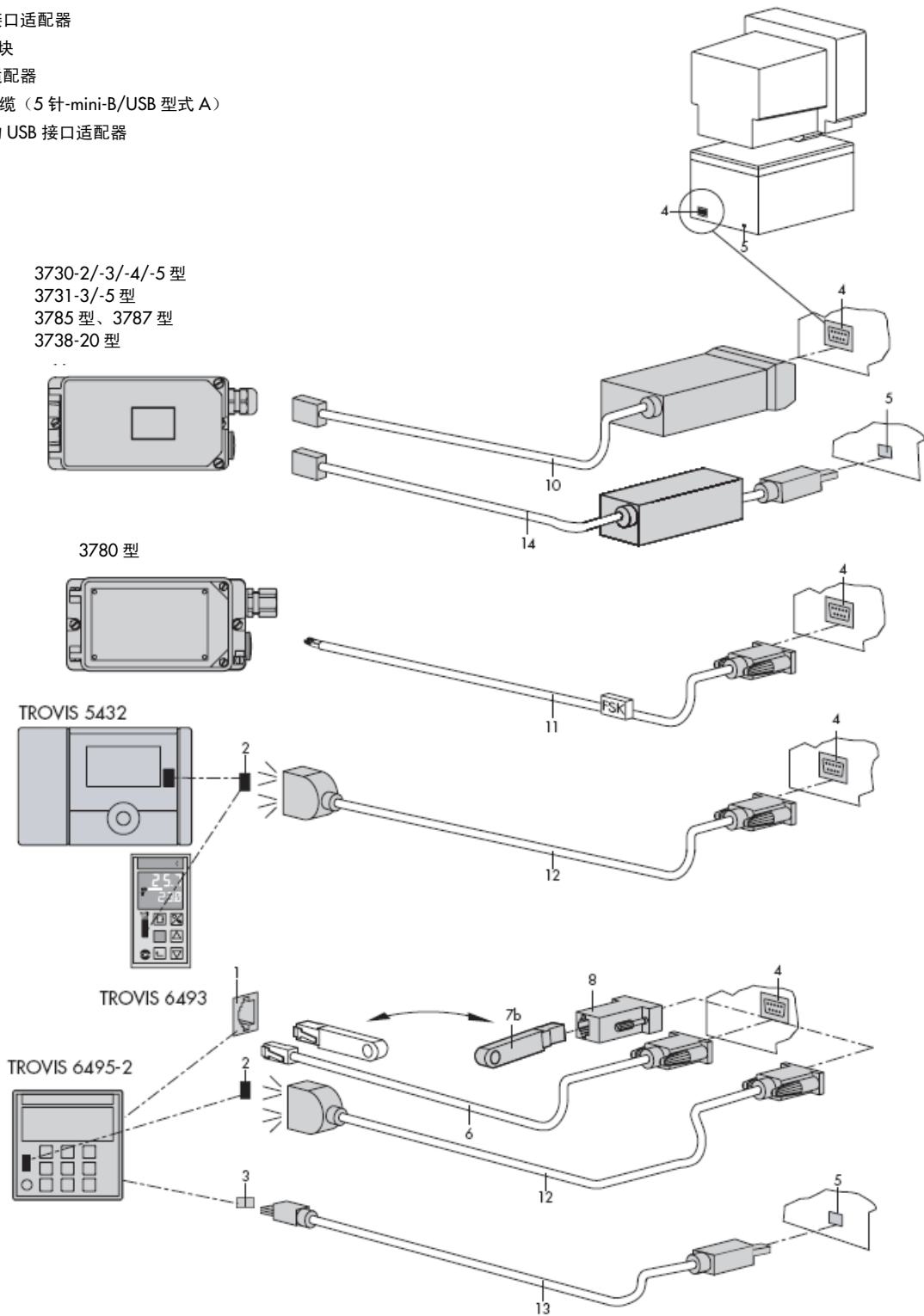


图 3 · 数据传输举例

表 1 · 数据传输

		数据传输									
		直接					间接				
		连接电缆	FSK 模块	串行接口适配器	红外适配器	隔离的 USB 接口适配器	USB 转换器 3	USB 电缆	存储笔	存储笔-64	存储模块
SAMSON 设备		版本 (或更高)									
供热控制器											
TROVIS 5431	1.00	•						•	•		•
TROVIS 5432	1.00			•							
TROVIS 5433	1.00	•						•	•		•
TROVIS 5573	1.80					•				•	
TROVIS 5575	1.13					•*				•	
TROVIS 5576	1.00					•*				•	
TROVIS 5579	1.20					•*				•	
紧凑型控制器											
TROVIS 6493	2.03 或 3.03			•							
TROVIS 6495-2 工业控制器											
不带接口板	1.00			•							
带 RS-232/USB 接口板		•		•		•		•		•	
带 RS-485/USB 接口板				•		•		•			
数字式电气阀门定位器											
3730-2 型	1.10			•	•						
3730-3 型 HART 通信	1.10			•	•						
3730-4 型 Profibus-PA 通信	R1.43、K1.00			•	•						
3730-5 型 FOUNDATION™ 总线通信	R1.40、K1.20			•	•						
隔爆型数字式电气阀门定位器											
3731-3 型 HART 通信	1.30			•	•						
3731-5 型 FOUNDATION™ 总线通信	R1.45、K1.00			•	•						
数字式电气阀门定位器											
3780 型 HART 通信			•								
3785 型 Profibus-PA 通信	R1.60、K1.99 K2.00			•	•						
PA 设备文件 2.0 版 PA 设备文件 3.0 版											
3787 型 FOUNDATION™ 总线通信	K1.10			•	•						
3738-20 型数字式阀位监控器	1.00			•	•						
带数字定位器的电动执行机构											
3374 型	1.00	•						•	•		•
5824/5725 型	1.00	•						•	•		•
5857 型	1.00	•						•	•		•
带控制器的电动执行机构											
5757 型、5724/5725 型	1.00	•						•	•		•
5757-7 型、5725-7 型	1.00	•						•	•		•
数字变送器											
Media 6 (5006 型)		•						•	•		•

* 用于 TROVIS 5575、5576、5579 的 1.41 版及以上

数据规格可能会因技术进步而改变



萨姆森控制设备（中国）有限公司

SAMSON CONTROLS(CHINA)CO.,LTD

北京经济技术开发区永昌南路 11 号 (100176)
电话: 010-67803011 传真: 010-67803193
E-mail: sales@samsonchina.com
http://www.samsonchina.com

上海分公司

上海市徐汇区零陵路 899 号
飞洲国际国际广场 25 楼 J+K+L 室 (200030)
电话: 021-54591580 传真: 021-54253866

南京维修服务中心

南京市中山东路 288 号
新世纪广场 3506 室 (210002)
电话: 025-84676696 传真: 025-84676697

成都分公司

成都天府大道南延线成都高新区
高新孵化园 1 号楼 B-B-06 (610041)
电话: 028-85336626 传真: 028-85336630

沈阳分公司

沈阳市和平区和平北大街 69 号
总控大厦 C 座 1308 室 (110003)
电话: 024-22814300 传真: 024-22814355

广州分公司

广州市黄埔大道西 33 号
三新大厦 9 楼 A 室 (510620)
电话: 020-38202422 传真: 020-38202416

武汉办事处

武汉市汉口区解放大道 634 号
新世界中心写字楼 A 座 10 层 10 号 (430030)
电话: 027-68838836 传真: 027-68838835

T 6661 ZH 2009 年 7 月版

SAMSONCHINA bj 2010-03