

## Pnömatik Kontrol Vanası Tip 241-1 ve Tip 241-7 Tek Oturtmalı Glob Vana Tip 241

### Uygulama

Proses mühendisliğinde ve endüstriyel tesislerde kullanılan kontrol vanası

**Anma çapları:** DN15'den DN250'e kadar

**Anma basınçları:** PN10'dan PN40'a kadar

**Sıcaklık aralığı:** -196°C'tan +450°C'a kadar

### Vana katsayılarının dönüşümü

$C_v$  (in U.S.-gallons/min) =  $1.17 \cdot K_{vs}$  (in m<sup>3</sup>/h)

$K_{vs}$  (in m<sup>3</sup>/h) =  $0.86 \cdot C_v$  (in U.S.-gallons/min)



### Tip 241-1 Pnömatik Kontrol Vanası

- Tip 271 Pnömatik Tahrik Ünitesiyle (Kontrol Vanası Tip 241-1) veya
- Entegre pozisyonerin monte edilebilmesi için dizayn edilmiş Tip 3277 Pnömatik Tahrik Ünitesi (Tip 241-7 Kontrol Vanası) ile birlikte kullanılır.

Vana gövdesi aşağıda belirtilen malzemelerden üretilmektedir.:

- Pik döküm
- Sfero döküm
- Çelik döküm
- Korozyona dayanıklı veya soğuk çekilmiş çelik döküm
- Dövme çelik veya
- Korozyona dayanıklı dövme çelik
- Özel alaşımlar

DN150 çapa kadar vana laternası tek parçadan oluşmaktadır.

Klape;

- Metal-metale
- PTFE'li veya
- Metalik taşlanmış olarak üretilir.

Modüler kullanıma uygun olarak dizayn edilmiş vanalar ve tahrik üniteleri değişik aksesuarlarla birlikte kullanılabilir.

DIN IEC 534-6 ve NAMUR tavsiyelerine (Bilgi föyü T 8350 TR'ye bakınız) göre pozisyoner, selenoid vana ve diğer aksesuarlar takılabilir.

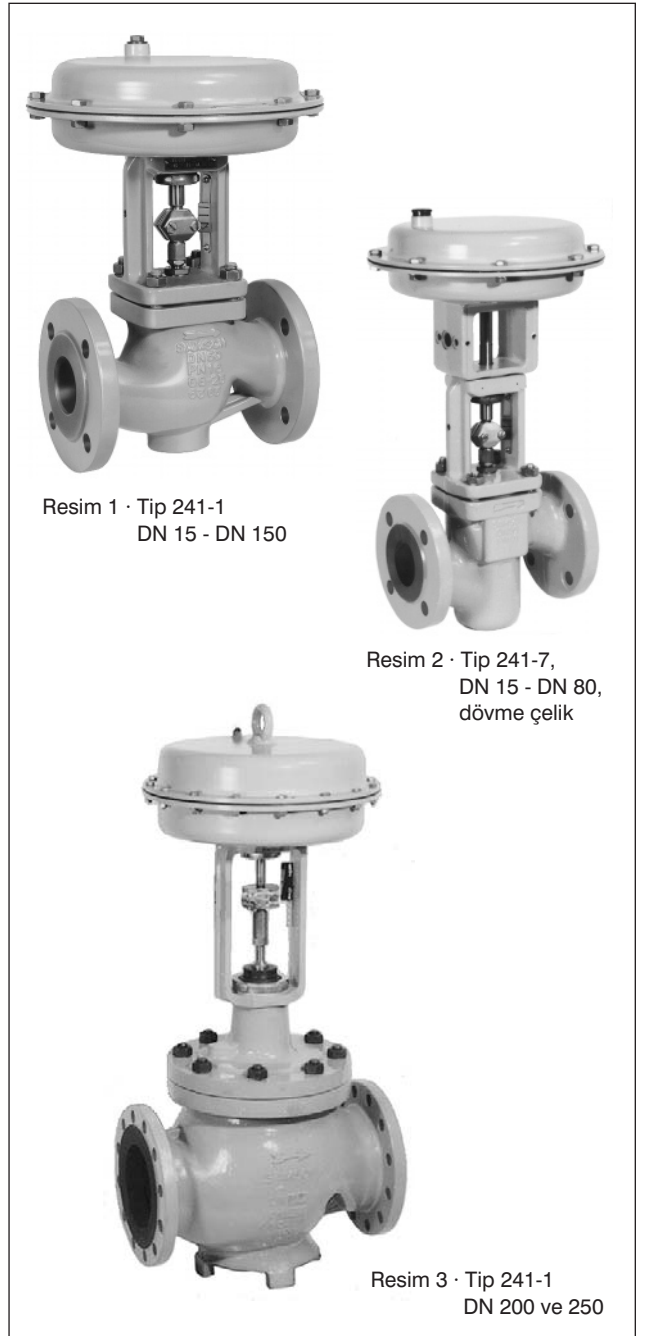
### Üretim Çeşitleri

10°C ile +220°C arasındaki akışkanlar için **standart imalat.**

- **Tip 241-1** (Şekil 1 ve 3) DN15'den DN250'e kadar Tip 271 Tahrik Ünitesi ile birlikte kullanılır. (Bilgi föyü T 8310 TR'ye bakınız.)
- **Tip 241-7** (Şekil 2) DN15'den DN150'ye entegre pozisyoner monte edilebilmesi için dizayn edilmiş Tip 3277 Tahrik Ünitesi ile birlikte kullanılır. (Detay için Bilgi Föyü T 8311 TR'ye bakınız.)

### Diğer üretim çeşitleri

- **Kaynak bağlantılı**
- **Ayarlanabilir sızdırmazlık paketi** Bilgi föyü T 8000 TR'ye bakınız.
- **Akış bölücü uygulaması** Gürültünün azaltılması için kullanılır. Bilgi föyü T 8081 TR'ye bakınız.
- **İzole parçası veya metal körük.** Teknik verilere bakınız.
- **Isıtma ceketi.** Talep üzerine.
- **Korozyona dayanıklı çelikten tahrik ünitesi.** T 8310 TR'ye bakınız.
- **İlave el kumandası.** T 8310 TR'ye bakınız.



Resim 1 · Tip 241-1  
DN 15 - DN 150

Resim 2 · Tip 241-7,  
DN 15 - DN 80,  
dövme çelik

Resim 3 · Tip 241-1  
DN 200 ve 250

- **Isıtma sistemi** uygulamalarında kullanılmak üzere (Bilgi Föyü T 8016TR), bütün gazlar (Bilgi Föyü T 8020 TR), sıvılaştırılmış yakıt ve sıvılaştırılmış petrol gazı (Bilgi Föyü T 8022 TR) için DIN/DVGW test sertifikalı imalat.
- **Amerikan standartlarında imalat** (Bilgi Föyü T 8016 TR)
- **JIS standartlarına uygun ölçülerde imalat** (İstek üzerine).

#### Emniyet konumu

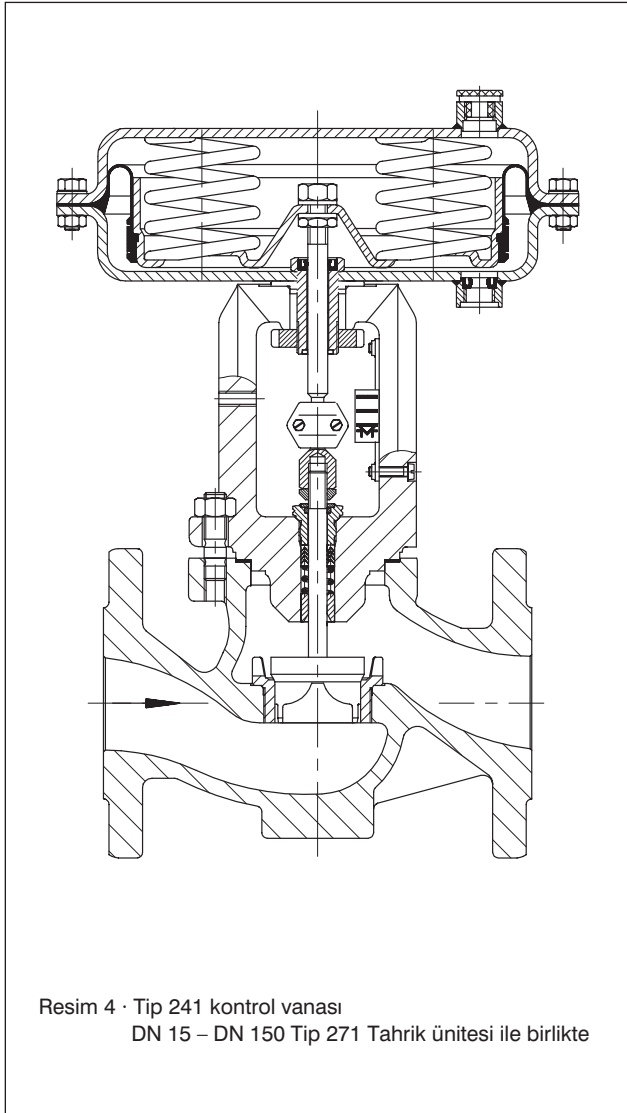
Tahrik ünitesindeki yaylara bağlı olarak yardımcı enerjinin kesilmesi durumunda kontrol vanası iki farklı emniyet konumundan birinde bulunur.

**Yay kapatan:** Tahrik havasının kesilmesi durumunda "yaylar tahrik ünitesinin milini iterek vananın kapanmasını sağlar(FA)"

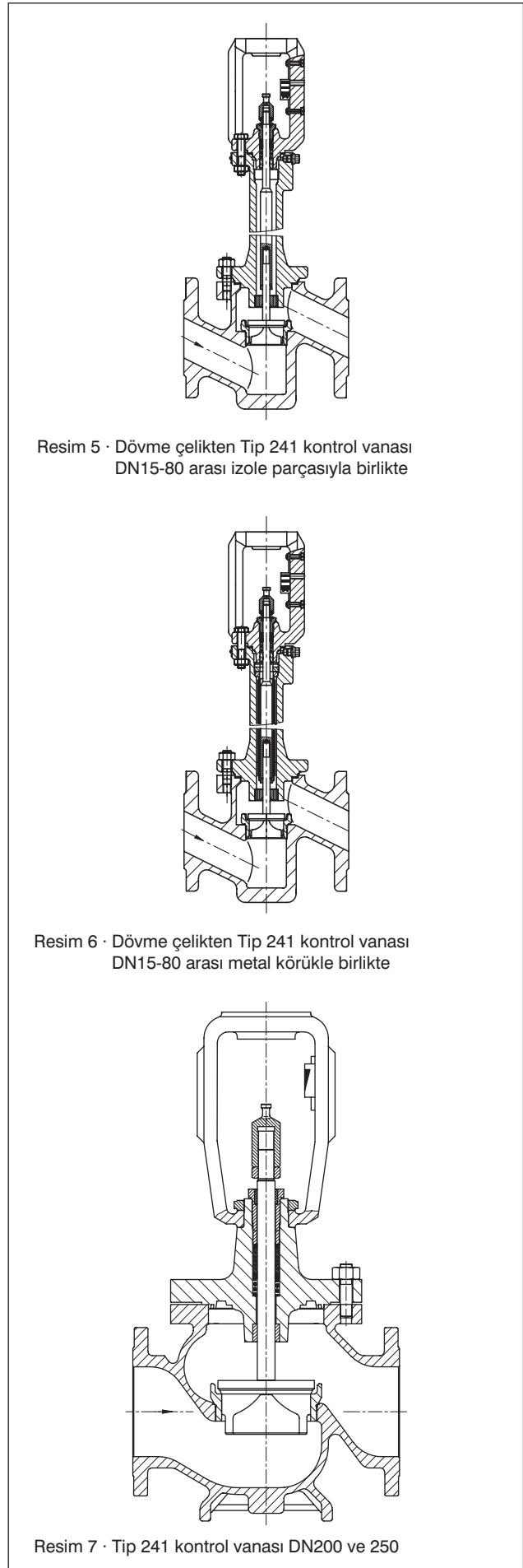
**Yay açan :** Tahrik havasının kesilmesi durumunda "yaylar tahrik ünitesinin milini çekerek vananın açılmasını sağlar (FE)

#### Not:

4'ten 6'ya kadar olan resimlerde örnek konfigürasyonlar gösterilmektedir.



Resim 4 · Tip 241 kontrol vanası  
DN 15 – DN 150 Tip 271 Tahrik ünitesi ile birlikte



Resim 5 · Dövme çelikten Tip 241 kontrol vanası  
DN15-80 arası izole parçasıyla birlikte

Resim 6 · Dövme çelikten Tip 241 kontrol vanası  
DN15-80 arası metal körükle birlikte

Resim 7 · Tip 241 kontrol vanası DN200 ve 250

**Tablo 1 - Teknik veriler**

Nominal çap	DN	15 ... 250				15, 25, 40, 50, 80		
Malzeme		Pik döküm GG-25 WN 0.6025	Sfero döküm <sup>1)</sup> GGG-40.3 WN 0.7043	Çelik döküm GS-C25 WN 1.0619	Paslanmaz çelik döküm WN 1.4581	Dövme çelik C22.8 WN 1.0460	Paslanmaz dövme çelik WN 1.4571	
Bağlantı şekli	Flanşlı	DIN Normu'na uygun bütün modeller						
	Kaynaklı	-				DIN 3239 T1'e göre olan bütün modeller		-
Nominal basınç	PN	10, 16	16, 25	10, 16, 25, 40				
Sit ve klape sızdırmazlığı		Metal-metal, PTFE'li veya metalik - taşlanmış						
Karakteristik eğri		Eşit yüzdeli veya lineer						
Ayar oranı		DN15-DN50 arası 50:1, DN65'ten itibaren 30:1						
Isıtma ceketi	DN 100'e kadar	PN 25						
	DN 125'den büyükler	PN 16						
<b>Sıcaklık aralıkları (°C) Basınç - Sıcaklık Diyagramı'na göre müsaade edilen işletme basınç değerleri</b>								
İzole parçasız vana gövdesi		-10 ... 220 °C						
Gövde	İzole parçalı will be erase	Kısa	-10 ... 300 °C	-10 ... 350 °C	-10 ... 400 °C	-10 ... 450 °C	-10 ... 400 °C	-50...450 °C
		Uzun	-					
	Körüklü will be erase	Kısa	-10 ... 300 °C	-10 ... 350 °C	-10 ... 400 °C	-10 ... 450 °C	-10 ... 400 °C	-50...450 °C
		Uzun	-					
Vana klapesi	Stantart	Metal-metal	-196 ... 450 °C					
		PTFE'li	-196 ... 220 °C					
	Basınç dengeli	PTFE halkalı	-196 ... 220 °C					
		Grafit halkalı	220 ... 450 °C					
<b>Sızdırmazlık sınıfı.DIN EN 60534'e uygun olarak</b>								
Klape	Standart	Metal-metal	IV					
		PTFE'li	VI					
		Metalik taşlanmış	IV-S2 DN100'den itibaren IV-S1					
	basınç dengeli	metal-metal	PTFE halkalı : IV grafit halkalı : III					

1) Sadece DN150'ye kadar

**Tablo 2 - Malzemer (WN=Malzeme numarası)**

<b>Stantart model</b>							
Nominal basınç PN	10/16	25	16/40	16/40	16/40		
<b>Vana gövdesi <sup>1)</sup></b>	Pik döküm GG-25 WN 0.6025	Sfero döküm GGG-40.3 WN 0.7043	Çelik döküm GS-C 25 WN 1.0619	Paslanmaz çelik döküm WN 1.4581	Dövme çelik C22.8 WN 1.0460	Paslanmaz dövme çelik WN 1.4571	
Tahrik ünitesi	C 22.8 (WN 1.0460)			WN 1.4571	WN 1.0460	WN 1.4571	
Sit ve klape <sup>2)</sup>	WN 1.4006			WN 1.4571	WN 1.4006	WN 1.4571	
	Yumuşak sızdırmazlık halkası : Cam elyafılı PTFE					-	
Salmastra <sup>3)</sup>	Basınç dengeli klapede sızdırmazlık : PTFE'li veya grafit halkalı				-		
	WN 1.4104			WN 1.4571	WN 1.4104	WN 1.4571	
	PTFE-V paket, WN 1.4310 yay						
Metal-grafit							
<b>İzole parçası</b>	C 22.8			WN 1.4571	C 22.8	WN 1.4571	
<b>Sızdırmazlık için metal körük</b>							
Ara parça	C 22.8			WN 1.4571	C 22.8	WN 1.4571	
Metal körük	WN 1.4571						
<b>Isıtma ceketi</b>	-			WN 1.4541			

1) Özel malzemeler: Düşük sıcaklık uygulamaları için : GS-21 Mn (WN 1.1138) ve WN 1.4308; WN 9.4610 nikel bazlı alaşımlar; diğer özel malzemeler istek üzerine.

2) Bütün siteler ve metal-metal klapeleler stellite kaplamalı olarak da kullanılabilir; DN100'e kadar olan klapeleler SB 48'e kadar komple stellite'ten üretilebilir.

3) İstek üzerine diğer sızdırmazlık elemanları (T 8000 TR ile karşılaştırınız).

**Tablo 3 · K<sub>vs</sub>-değerleri**

**Tablo 3a · Genel bakış (St I (K<sub>vsI</sub>) veya St III (K<sub>vsIII</sub>))'li akış bölücü ile birlikte)**

K <sub>vs</sub>	0,1 0,16 0,25	0,4	0,63	1,0	1,6	2,5	4,0	6,3	10	16	25	35	60	80	63	100	160	200	250	260	360	630
K <sub>vs I</sub>	-				1,45	2,2	3,6	5,7	9	14,5	22	31	54	72	57	90	144	180	225	234	320	560
K <sub>vs III</sub>	-								7,5	-	20	26	-	-	47	75	120	-	190	-	270	-
Sit - Ø mm	3	6			12			24		31	38	48	63	80	63	80	100	110	125	130	150	200
Strok mm	15														30			60	30	60		

DIN IEC 534, Kısım 2-1 ve 2-2'e göre debi hesaplaması için kullanılan veriler : F<sub>L</sub> = 0.95, X<sub>T</sub> = 0.75

**Tablo 3b · Akış bölücüsüz modeller · Gri renkli modeller aynı zamanda basınç dengelidir.**

K <sub>vs</sub>	0,1 0,16 0,25	0,4	0,63	1,0	1,6	2,5	4,0	6,3	10	16	25	35	60	80	63	100	160	200	250	260	360	630
DN																						
15	•	•	•	•	•	•	•															
20	•	•	•	•	•	•	•	•														
25	•	•	•	•	•	•	•	•	•													
32		•	•	•	•	•	•	•	•	•												
40		•	•	•	•	•	•	•	•	•	•											
50		•	•	•	•	•	•	•	•	•	•	•										
65											•	•	•									
80											•	•	•	•								
100															•	•	•					
125																•	•	•	•			
150																				•		
200																					•	•
250																					•	•

**Tablo 3c · Akış bölücülü St I (K<sub>vsI</sub>) modeller · Gri renkli modeller aynı zamanda basınç dengelidir.**

K <sub>vs I</sub>	-				1,45	2,2	3,6	5,7	9	14,5	22	31	54	72	57	90	144	180	225	234	320	560
DN																						
15					•	•	•															
20					•	•	•															
25					•	•	•															
32								•	•	•												
40								•	•	•	•											
50								•	•	•	•	•										
65											•	•	•									
80											•	•	•	•								
100															•	•	•					
125																•	•	•	•			
150																	•	•	•	•		
200																					•	•
250																					•	•

**Tablo 3d · Akış bölücülü St III (K<sub>vsIII</sub>) modeller · Gri renkli modeller aynı zamanda basınç dengelidir.**

K <sub>vs III</sub>	-								7,5	-	20	26	-	-	47	75	120	-	190	-	270	-
DN																						
15																						
20																						
25																						
32																						
40																						
50											•											
65												•	•									
80												•	•									
100																•						
125																	•					
150																		•				
200																					•	•
250																					•	•

**Tablo 4 · Fark basınç tabloları****Basınç dengesiz metal-metal klape kullanılması durumunda  $p_2 = 0$  iken msade edilen fark basınçlar  $\Delta P$** 

Gri stunlardaki deęerler standart yay aralıklarına karřılık gelir. Beyaz stunlarda belirtilen fark basınç deęerleri yayların maksimum sıkıřtırmasına karřılık gelir. "Sinyal basınç aralığı" kısmında bulunan parantez içindeki deęerler fark basınçlar kısmında parantez içindeki deęerlere karřılık gelir.

**Tablo 4a** · Emniyet konumu "yay kapatan" (FA) vanalar için. Vana 0 bar sinyal basıncıyla kapanır.

**Tablo 4b** · Emniyet konumu "yay aan" (FE) vanalar için. Vana gerekli besleme havası basıncıyla kapanır.

Tablo 4a Emniyet konumu "yay kapatan"												Tablo 4b "yay aan"			
Sinyal aralığı (bar)	240	0,2...1,0	0,3...1,1	0,4...2,0	-	0,6...2,2	0,6...3,0 <sup>1)</sup>	0,9...3,3	-	-	-	0,2...1,0	0,2...1,0	0,2...1,0	
Tahrik ünitesi alanı (cm <sup>2</sup> )	120, 350, 700		0,4...1,2	(1,2...2,0)		0,8...2,4	(1,8...3,0)	1,2...3,6		(1,85...2,3)	(2,7...3,3)				
Gerekli hava basıncı	700	-	0,4...2,0	0,5...2,5	-	-	1,0...3,0	-	-	-	-	0,4...2,0	0,4...2,0	0,4...1,0	
	1400	-	0,8...1,2	-	2,0...3,0	1,6...2,4	-	2,4...3,6	-	-	-	0,3...1,0	0,3...1,0	0,3...1,0	
	2800	-	-	-	-	-	-	-	-	-	-	-	-	-	
Gerekli hava basıncı		1,4	1,4	2,2	2,7	2,6	3,2	3,8	3,2	2,5	3,5	1,2	2,4	4,0	
DN	K <sub>vs</sub>	Tahrik ünitesi cm <sup>2</sup>	P <sub>2</sub> = 0 iken $\Delta p$												
15 - 25	0,1	120	40	-	40	-	-	-	-	-	-	-	23	40	-
	0,25	240	40	40	-	-	-	-	-	-	-	-	40	-	-
15 - 50	0,4	120	40	-	40	-	-	-	-	-	-	-	23	40	-
	-	240	40	40	40	-	-	-	-	-	-	-	40	40	-
	1,6	120	9	-	28	-	-	-	-	-	40	-	9	40	-
	2,5	240	28	40	40	-	40	40	40	-	-	-	28	40	-
20 - 50	4,0	350	40	40	40	-	40	40	-	-	40	-	40	40	-
	6,3	120	-	-	5,5	-	-	-	-	-	30	40	0,6	31	40
	10,0	240	5,2	9,3	14,8	-	24	24	39	-	-	-	5,2	40	40
		350	10	24	24	-	38	38	40	-	40	40	10	40	40
32 - 50	700	-	-	(40)	-	-	-	-	-	-	-	24	40	-	
	120	-	-	3	-	-	-	-	-	18	28	-	18	40	
	240	2,5	5,2	8,0	-	14	14	23	-	-	-	2,5	37	40	
	350	5,2	13,5	13,5	-	30	22	47	-	40	40	5,2	40	40	
40 bis 80	700	-	-	(40)	-	-	(40)	-	-	-	-	13,5	40	-	
	120	-	-	1,5	-	-	-	-	-	12	19	-	11	28	
	240	1,3	3,1	5,0	-	9,0	9,0	15	-	-	-	1,3	24	40	
	350	3,1	8,5	8,5	-	20	14	31	-	37	40	3,1	37	40	
50 - 80	700	-	-	(40)	-	-	(40)	-	-	-	-	8,7	40	40	
	240	-	-	3,0	-	5,0	5,0	9,0	-	-	-	0,5	15	34	
	350	1,6	5,0	5,0	-	12	8,5	19	-	23	35	1,6	23	40	
65 80	700	-	-	(40)	-	-	(40)	-	-	-	-	5,0	40	40	
	240	-	-	1,4	-	2,8	2,8	5,0	-	-	-	-	8,5	20	
	350	0,8	2,7	2,7	-	6,5	4,5	10,5	-	13	20	0,6	13	29	
80	700	-	-	(23)	-	-	(35)	-	-	(36)	(40)	2,7	27	40	
	240	-	-	0,6	-	1,5	1,5	2,8	-	-	-	-	5,0	12	
	350	-	1,4	1,4	-	4,0	2,7	6,5	-	8	12	0,2	7,8	18	
100	700	-	-	(14)	-	-	(21)	-	-	(22)	(33)	1,4	16	37	
	240	-	-	6,5	6,5	-	15	10,5	23	-	27	40	2,6	27	40
	350	1,4	4,0	4,0	-	9,0	6,5	14	-	16,5	25	1,4	16	36	
100 125	100	700	0,7	2,3	2,3	-	5,5	4,0	8,5	-	10,5	15,5	0,7	10	23
100 150	160	700	0,5	1,9	1,9	-	4,5	3,0	7,0	-	8,5	13	0,5	8,5	19
125	200	700	0,3	1,2	1,2	-	3,0	2,2	6,0	-	6,0	9,5	0,3	6,0	13,5
200	250	1400	-	3,4	3,4	4,4	7,5	-	-	9,6	-	-	1,3	13,7	30,3
		2800	-	15,8	-	40	32,4	-	40	-	-	-	3,4	28,3	40
	360	1400	-	2,3	2,3	3,0	5,1	-	-	6,6	-	-	-	9,5	21,0
		2800	-	10,8	-	28,2	22,4	-	33,9	-	-	-	2,3	19,5	40
250	630	1400	-	-	-	1,6	2,8	-	-	3,6	-	-	-	5,2	11,7
		2800	-	6	-	15,8	12,5	-	19,0	-	-	-	-	10,9	23,9

<sup>1)</sup> 120 cm<sup>2</sup>'lik tahrik ünitesinde kullanılmaz.

**Tablo 5 · Fark basınç tabloları · PTFE-halkalı basınç dengeli, metal-metal klape**

Gri sütunlardaki değerler standart yay aralıklarına karşılık gelir. Beyaz sütunlarda belirtilen fark basınç değerleri yayların maksimum sıkıştırılmasına karşılık gelir. "Sinyal basınç aralığı" kısmında bulunan parantez içindeki değerler fark basınçlar kısmında parantez içindeki değerlere karşılık gelir. Emniyet konumu "yay kapatan" vanalar için. Vana 0 bar sinyal basıncıyla kapanır.

**Tablo 5a ve 5b · Metal körüksüz vanalar · Basınçlar bar olarak**

Tablo 5a · Emniyet konumu "yay kapatan"				Tablo 5b · "yay açan"					
Sinyal aralığı			0,2...1,0	0,4...1,2	0,4...2,0	0,8...2,4	0,2...1,0	0,2...1,0	0,4...2,0
Gerekli hava basıncı			1,2	1,4	2,2	2,6	1,2	2,0	3,0
DN	K <sub>vs</sub>	Tahrik ünitesi cm <sup>2</sup>	Δp						
65 80	60	350	–	40	40	40	–	40	40
		700	40	40	–	–	40	–	–
80	80	350	–	40	40	40	–	40	40
		700	40	40	–	–	40	–	–
100	63	700	30	40	40	40	30	40	40
125	100	700	22	40	40	40	22	40	40
100 150	160	700	12	40	40	40	12	40	40
125	200	700	7,5	40	40	40	7,5	40	40
150	260	700	–	40	40	40	–	40	40

**Tablo 5c ve 5d · Sızdırmazlık için metal körüklü vanalar basınçlar bar olarak**

Tablo 5c · Emniyet konumu "yay kapatan"							Tablo 5 d · "yay açan"				
Sinyal aralığı			0,2...1,0	0,4...1,2	0,4...2,0 (1,2...2)	0,8...2,4	0,6...3,0	1,2...3,6	0,2...1	0,4...2	0,6...3
Gerekli hava basıncı			1,2	1,4	2,2	2,6	3,2	3,8	1,2	3,0	4,0
DN	K <sub>vs</sub>	Tahrik ünitesi cm <sup>2</sup>	Δp								
65 80	60	350	–	17	17	40	36	40	–	–	40
		700	17	40	(40)	–	–	–	17	40	–
80	80	350	–	12	12	40	31	40	–	–	40
		700	12	40	(40)	–	–	–	12	40	–
100	63	700	5,0	17	17	40	30	40	5,0	–	40
125	100	700	3,0	16	16	40	28	40	3,0	–	40
100 150	160	700	–	14	14	38	26	40	1,5	–	40
125	200	700	–	13	13	37	25	40	1,0	–	40
150	260	700	–	11	11	35	23	40	–	–	40

**4 a'dan 5 d'ye kadar olan fark basınç tablolarıyla ilgili notlar**

Fark basınç tabloları aşağıdaki koşullara göre çıkarılmıştır:

- 700 cm<sup>2</sup>'lik etki alanına sahip tahrik ünitesi DN15'ten DN80'e kadar olan vanalarda maksimum sinyal basıncı 4 bar'dır.
- Akışkan ile vana klapesinin kapama istikameti birbirine zıttır.
- Sızdırmazlık için PTFE paket salmastra kullanılır.

- Yukarıdaki şartlarda ve belirtilen maksimum fark basınçlarda sızıntı miktarları Tablo 1'de verilen değerleri
  - Basınç-Sıcaklık diyagramı ile sınırlandırılabilir.
- Sızdırmazlık için kullanılan metal körüklü modelde p<sub>2</sub> ≠ 0 iken tahrik ünitesinin donanımına özellikle dikkat etmek gereklidir.

**Tablo 6 · Tip 241-1 ve Tip 241-7 standart üretimleri için ölçüler**

Glob vana	DN	15	20	25	32	40	50	65	80	100	125	150	200	250	
Uzunluk L		130	150	160	180	200	230	290	310	350	400	480	600	730	
Tahrik ünitelerinin alanlarına bağlı H1	$\leq 700 \text{ cm}^2$	220						260		350	360	390	-		
	1400 $\text{cm}^2$										380 <sup>1)</sup>	415 <sup>1)</sup>			
	2800 $\text{cm}^2$												805		
H2 yaklaşık	Dökme çelik	40			72			98		118	144	175	235	260	
	Dövme çelik	53	-	70	-	92	98	-	128						

Tahrik ünitesi	$\text{cm}^2$	120	240	350	700	1400	2800
Diyafram-DØ		168	240	280	390	530	770
H		69	62	85	199	287	620
H3 (Tahrik ünitesi Tip 271 ve Tip 3277) <sup>3)</sup>		110			190		648
Diş ölçüleri		M 30 x 1,5				M 60 x 1,5	M 100 x 2
a (Tip 271 tahrik ünitesinde)		G 1/8 (NPT 1/8)	G 1/4 (NPT 1/4)	G 3/8 (NPT 3/8)		G 3/4 (NPT 3/4)	G 1 (NPT 1)
a2 (Tip 3277 tahrik ünitesinde)		-	G 3/8 (NPT 3/8)			-	

1) GG-25 vana gövde malzemesi için

3) Dövme çelik model için ölçü (50)

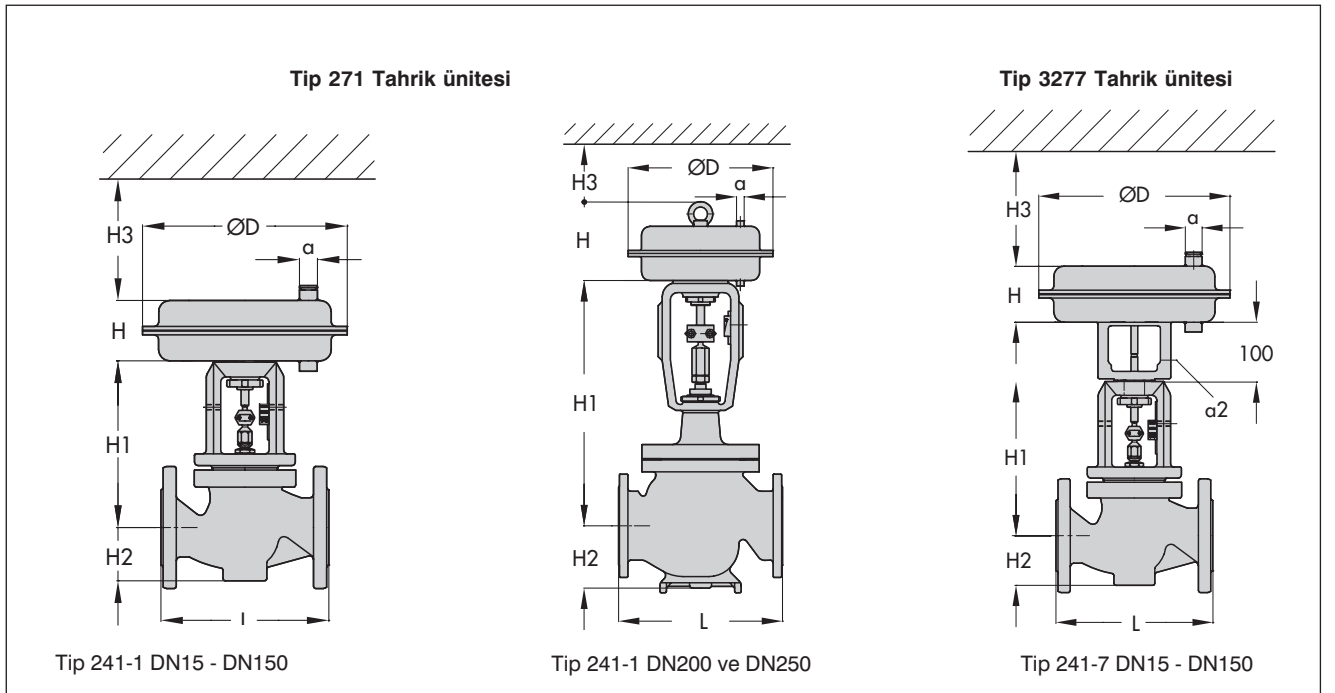
2) Tahrik ünitesinin sökülmesi için min. serbest mesafe

**Tablo 7 · Standart Tip 241-1 ve 241-7 için ağırlıklar**

Glob vana	DN	15	20	25	32	40	50	65	80	100	125	150	200	250
Tahrik ünitesiz vana ağırlığı (yakl. kg)		5	6	7	11	12	15	24	30	42	80	120	330	380

Tahrik ünitesi	$\text{cm}^2$	120	240	350	700	1400	2800
Tip 271 tahrik ünitesinin ağırlığı (yakl. kg) <sup>1)</sup>		3	5	8	22	70	450
		-	9	13	27	155	575
Tip 3277 tahrik ünitesinin ağırlığı (yakl.kg) <sup>1)</sup>		3,5	9	12	26	-	
		-	13	17	31		

1) üst sıralarda el kumandası yoktur, alt sıralarda el kumandası vardır.



**Tablo 8a · DN15'ten DN150'ye kadar olan çaplar için izole parçalı veya metal körüklü model**

Nominal çap	DN	15	20	25	32	40	50	65	80	100	125	150
H4 yüksekliği	Kısa izole veya körük parçası	405			405			435		635	625	655
	Uzun izole veya körük parçası	710			700			740		875	865	895
Ağırlık yakl. kg	kısa/körüklü	8	9	10	17	18	21	32	38	60	105	150
	uzun/körüklü uzun	12	13	14	21	22	25	36	42	68	113	158

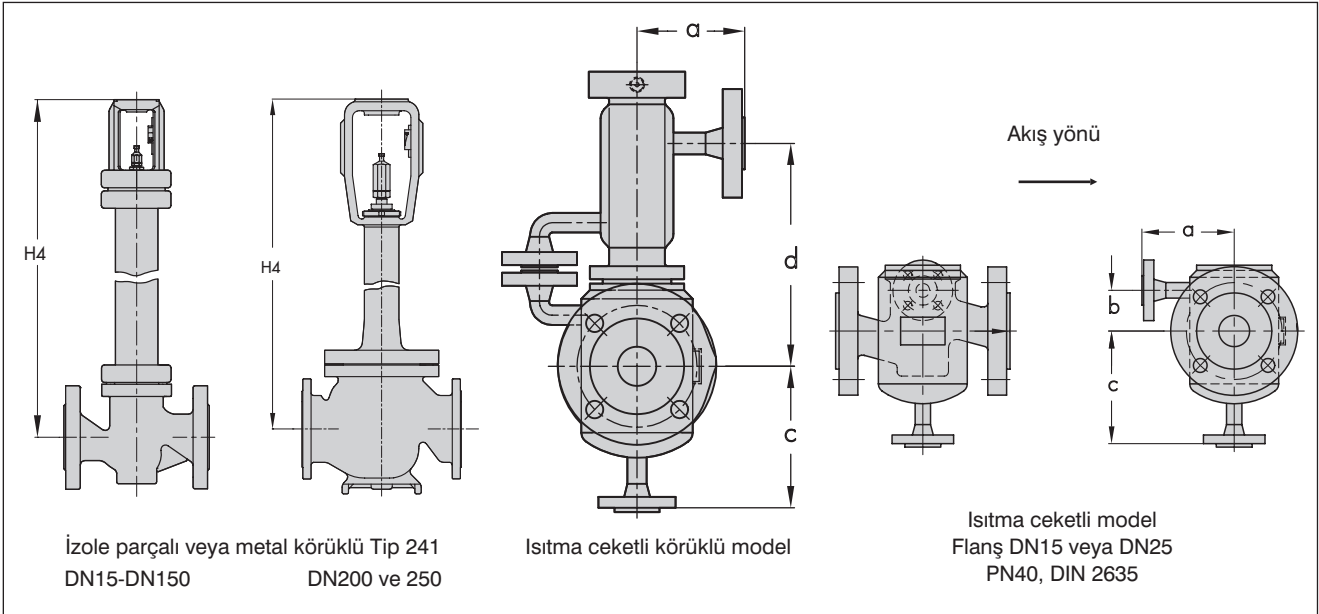
1) GG-25 vana gövde malzemesi için

**Tablo 8b · DN200 ve DN250 için izole parçalı veya metal körüklü model**

Model		İzole parçası		Metal körük	
Tahrik ünitesi	cm <sup>2</sup>	1400	2800	1400	2800
H4 yüksekliği	DN 200	1250	1480	1453	1687
	DN 250	1250	1480	1453	1687
Ağırlık yakl. kg	DN 200	380	400	390	410
	DN 250	430	450	440	460

**Isıtma ceketli model (GG-25 ve GGG-40.3 gövde malzemesine sahip vanalarda kullanılmaz)**

Nominal çap	DN	25	40/50	80	100
a		110	140	180	200
b		15	20	35	50
c		140	170	215	255
d		190	190	230	340

**Sipariş bilgileri**

DN ... PN ... DIN,ANSI veya JIS'e göre

Gövde malzemesi: Tablo 2'deki gibi

Bağlantı şekli : Flanşlı/kaynaklı

Klape: Standart, basınç dengeli, metal-metal, PTFE'li veya metalik-taşlanmış

Karakteristik eğri: Eşit yüzdeli veya lineer

Tahrik ünitesi: T 8310 TR/T8311 TR'deki modeller

Emniyet konumu: Yay açan veya yay kapatan

Akışkan: Yoğunluğu k/m<sup>3</sup> ve sıcaklığı °C

Debi : kg/h, norm veya işletme şartlarında m<sup>3</sup>/h

Basınç: min., normal ve maks. Debi

Vana giriş basıncı p<sub>1</sub> bar, (mutlak basınç P<sub>abs</sub>)

Vana çıkış basıncı P<sub>2</sub> bar, (mutlak basınç P<sub>abs</sub>)

ilave cihazlar

Boyut ve tasarım değiştirme hakkımız mahfuzdur.



SAMSON ÖLÇÜ VE OTOMATİK KONTROL  
SİSTEMLERİ SAN.VE TİC. A.Ş  
Evren Mah. Gülbahar Cad. No: 128 · 34540 Güneşli-İstanbul  
Telefon: 0.212.651 87 46 (PBX) · Telefax:0.212.651 87 50

**T 8015 TR**

Va.