

## T 8015-20 FI

## Sarjan 240 · tyypin 3241-1 ja tyypin 3241-7 pneumaattiset säätöventtiilit

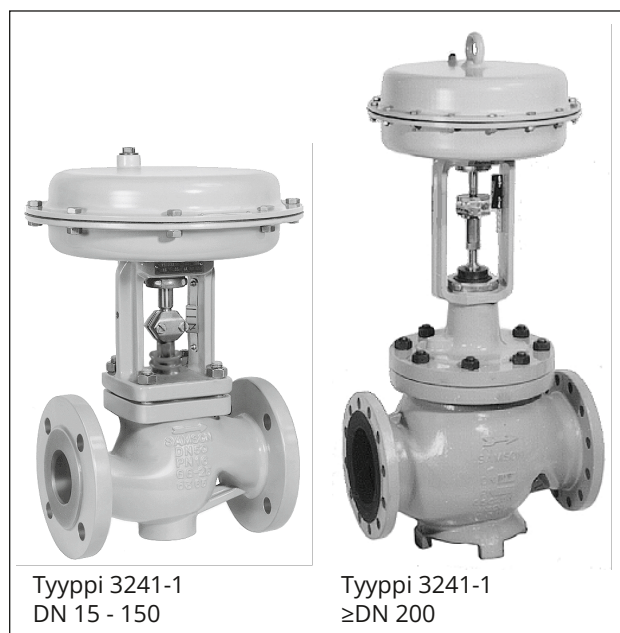
## Tyypin 3241 istukkaventtiili · GOST-versio



## Sovellus

Säätöventtiili prosessiteknikan ja teollisuuden käyttökohteisiin

<b>Nimelliskoko</b>	<b>DN 15 - 300</b>
<b>Paineluokka</b>	<b>PN 10 - 40</b>
<b>Lämpötilat</b>	<b>-196 ... +450 °C</b>



## Erikoisominaisuudet

Tyypin 3241 istukkaventtiili, jota ohjataan seuraavilla

- Tyypin 3271 pneumaattinen toimilaite (tyypin 3241-1 säätöventtiili)
- Tyypin 3277 pneumaattinen toimilaite (tyypin 3241-7 säätöventtiili) kiinteään asennoitimen kiinnittämiseksi

Venttiilin rungon valmistusmateriaali

- Valuteräs
- Valettu ruostumaton teräs

Jakamaton venttiilin suojakupu, enint. DN 150

Venttiilin sulkukartio

- Metallinen tiiviste
- Pehmeä tiiviste
- Erittäin tehokas metallinen tiiviste

Valinnaisesti saatavilla RFID-tunnisteilla, joissa yksilöllinen tunnus standardin DIN SPEC 91406 mukaan.

Malliltaan modulaariset säätöventtiilit voidaan varustaa erilaisilla lisävarusteilla, kuten asennoittimilla, rajakytkimillä, solenoidiventtiileillä ja muilla laitteilla standardin DIN EN 60534-6-1<sup>1)</sup> ja NAMUR-suositusten mukaan (katso tietolehtinen ► T 8350).

<sup>1)</sup> Vaadittavat lisävarusteet. Katso vastaava toimilaitteen dokumentaatio.

## Versiot

**Vakioversio** lämpötiloille -10 ... +220 °C tai nimellisko'oilte DN 200 - 300, myös säädettävällä korkean lämpötilan tiivistesarjalla -10 ... +350 °C

- **Tyyppi 3241-1** · DN 15 - 300 jossa tyypin 3271 pneumaattinen toimilaite (katso tiedotteet ► T 8310-1, ► T 8310-2 ja ► T 8310-3)
- **Tyyppi 3241-7** · DN 15 - 150 jossa tyypin 3277 pneumaattinen toimilaite kiinteään asennoitimen kiinnittämiseksi (katso tiedote ► T 8310-1)

Muut versiot

- **Hitsauspäät**
- **Säädettävä tiivistesarja** · katso tiedote ► T 8000-6
- **Virtauksenjakaja tai AC-1-sisus** äänenvaimennusta varten · katso tiedotteet ► T 8081 ja ► T 8082

- **Rei'itetty sulkukartio** · katso tiedote ► T 8086
- **Venttiilin sulkukartio paineentasauksella** · katso tekniset tiedot
- **Versio jossa jatkokaula tai paljettiiviste** · katso tekniset tiedot
- **Kuumennusvaippa** · pyynnöstä
- **Ruostumattomasta teräksestä valmistettu toimilaitte** · katso tiedote ► T 8310-1
- **Lisänä käsipyörä** · katso tiedotteet ► T 8310-1, ► T 8310-2, ► T 8310-3
- **DIN-versio** · katso tiedote ► T 8015
- **ANSI-versio** · katso tiedote ► T 8012

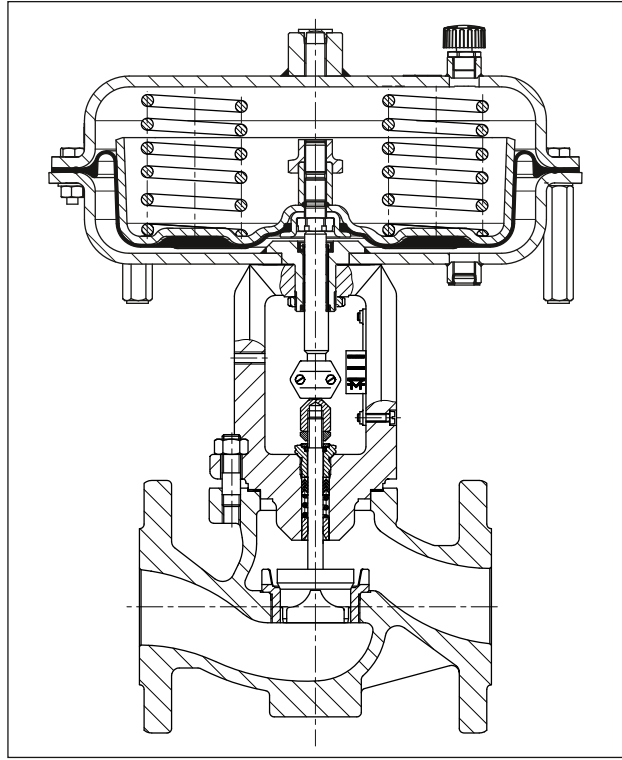
### Rakenne ja toimintaperiaate

Prosessiaine virtaa venttiiliin läpi nuolen osoittamassa suunnassa. Venttiilin sulkukartion asento määrittää poikkipinta-alan sulkukartion ja istukan välissä.

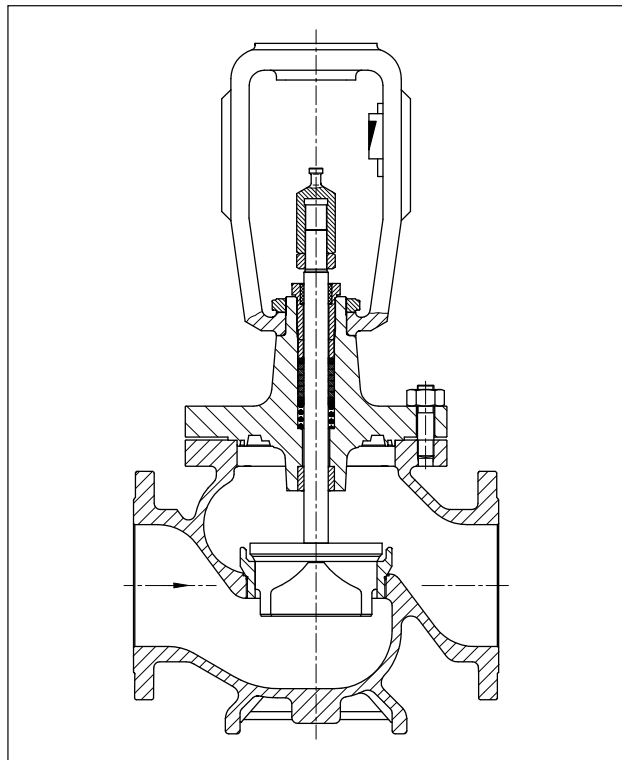
Riippuen siitä, miten jouset on järjestetty tyyppin 3271 tai tyyppin 3277 pneumaattiseen toimilaitteeseen (katso tiedotteet ► T 8310-1 ja ► T 8310-2), venttiilillä on kaksi vikaturvallista asentoa, jotka aktivoituvat ilmansyötön vikaantuessa:

- **Toimilaitteen kara liikkuu ulospäin toimilaitteesta (sulkeutuu vian sattuessa):**  
Venttiili sulkeutuu ilmansyötön vikaantuessa.
- **Toimilaitteen kara liikkuu toimilaitteen sisään (avautuu vian sattuessa):**  
Venttiili avautuu ilmansyötön vikaantuessa.

Seuraavissa kaavioissa on esitetty konfigurointiesimerkkejä.




**Kuva 1:** Tyyppin 3241-1 säätöventtiili · DN 15 - 150



**Kuva 2:** Tyyppin 3241 venttiili · DN 200 - 300

**Taulukko 1: Tekniset tiedot tyyppille 3241**

Nimelliskoko		DN	15 - 300			
Materiaali		Valuteräs 1.0619	Valuteräs 1.5638	Valettu ruostumaton teräs 1.4408		
Paineluokka	PN	10 · 16 · 25 · 40				
Liitosten tyyppi	Laipat	GOST 33259-2015: muoto F, sarja 1				
Istukan, sulkukartion tiiviste		Metallinen tiiviste · pehmeä tiiviste · korkean suorituskyvyn metallinen tiiviste				
Ominaiskäyrä		Tasaprosenttinen · lineaarinen (tiedotteen ► T 8000-3 mukaan)				
Säätösuhde		50:1 kun DN 15 - 50 · 30:1 kun DN 65 - 150 · 50:1 kun DN 200 ja suurempi				
Kuumennusvaippa		Enint. DN 100: PN 25 · DN 125 ja suurempi: PN 16				
Valinnainen RFID-tunniste		Käyttöalue on ilmoitettu teknisessä erittelyssä ja räjähdys-suojautodistuksissa. Nämä asiakirjat ovat saatavilla verkkosivustoltamme: ► <a href="http://www.samsunggroup.com">www.samsunggroup.com</a> > Products > Electronic nameplate RFID-tunnisteelle sallittu lämpötila-alue on -40 ... +85 °C.				
Vaatimustenmukaisuus						
<b>Lämpötila-alueet yksikössä °C</b> · Sallitut käyttöpaineet paine-lämpötilakaavion mukaan (katso tiedote ► T 8000-2)						
Runko jossa vakiosuojakupu		Kaikki nimelliskoot: -10 ... +220 Nimelliskoot DN 200 - 300 käytettäessä korkean suorituskyvyn tiivistesarjaa: -10 ... +350				
Runko jossa	Jatkokaula	-10 <sup>4)</sup> ... +400	-50 ... +300	-50 ... +450 <sup>2)</sup>		
	Jossa pitkä jatkokaula <sup>1)</sup>	-	-	-196 ... +450		
	Paljettiiviste	-10 <sup>4)</sup> ... +400	-50 ... +300	-50 ... +450		
	Jossa pitkä paljettiiviste <sup>1)</sup>	-	-	-196 ... +450		
Venttiilin sulkukartio	Vakio	Metallinen tiiviste	-196 ... +450			
		Pehmeä tiiviste	-196 ... +220			
	Tasapainotettu	Jossa PTFE-rengas	-50 ... +220 · Alhaisempia lämpötiloja pyynnöstä			
		Jossa grafiittirengas	10 ... 450			
<b>Vuotoluokka standardin DIN EN 60534-4 mukaisesti</b>						
Venttiilin sulkukartio	Vakio	Metallinen tiiviste	Vakio: IV · korkean suorituskyvyn metallinen tiiviste: V <sup>3)</sup>			
		Pehmeä tiiviste	VI			
	Tasapainotettu	Metallinen tiiviste	Vakio: IV · Jossa PTFE- tai grafiittinen paineentasausrengas Erikoisversio: V · Korkean suorituskyvyn metalliselle tiivisteelle (vain PTFE-tasapainotusrenkaan kanssa) pyynnöstä			

<sup>1)</sup> Pitkä jatkokaula tai paljettiiviste, enint. DN 150

<sup>2)</sup> DN 200 ja suurempi: enint. -196 °C

<sup>3)</sup> Vuotoluokka V lämpötiloille <-50 °C pyynnöstä

<sup>4)</sup> Versio alhaisemmille lämpötiloille pyynnöstä

**Taulukko 2: Materiaalit**

Venttiilin runko <sup>1)</sup>	Valuteräs 1.0619	Valuteräs 1.5638	Valettu ruostumatonta teräs 1.4408
Venttiilin suojakupu	1.0460/1.0619	1.5637	1.4408/1.4401 · 1.4404 <sup>5)</sup>
Istukka <sup>2)</sup>	1.4006/1.4008	1.4404/1.4409	1.4404/1.4409
Sulkukartio <sup>2)</sup>	1.4006 (1.4404)/1.4008	1.4404/1.4409	1.4404/1.4409
Sulkukartion tiiviste	Tiivisterengas pehmeäistukkaiselle sulkukartiolle: PTFE ja lasikuitu		
	Tiivisterengas tasapainotetulle sulkukartiolle: PTFE ja hiili- tai grafiittirengas		
Ohjausholkki	1.4104	1.4404	1.4404
Tiiviste <sup>3)</sup>	V-renkaiden tiivistesarja: PTFE ja hiili · jousi: 1.4310		
Rungon tiiviste	Grafiitti metalliytimen päällä		
Jatkokaula	1.0460	1.5637	1.4401 · 1.4404 <sup>5)</sup>
Paljettiiviste	Välikappale	1.0460	1.4401 · 1.4404 <sup>5)</sup>
	Metallipalkeet	1.4571 <sup>4)</sup>	
Kuumennusvaippa	1.4404		

<sup>1)</sup> Erikoismateriaaleja pyynnöstä

<sup>2)</sup> Kaikki istukat ja metalli-istukkaiset sulkukartiot myös Stellite®-pinnalla; nimellisko'oilte ≤DN 100 on saatavilla enint. IR 38 -kokoisia sulkukartioita, jotka on valmistettu kokonaan Stellite®-materiaalista.

<sup>3)</sup> Muita tiivistesarjoja pyynnöstä (katso tiedote ► T 8000-6)

<sup>4)</sup> Muita materiaaleja pyynnöstä

<sup>5)</sup> Materiaalin kaksoismerkintä

## K<sub>VS</sub>-kertoimet

Ehdot säätöventtiilin mitoitukselle standardien DIN IEC 60534-2-1 ja DIN IEC 60534-2-2 mukaan:  $F_L = 0,95$ ,  $x_T = 0,75$

**Taulukko 3:** Yleiset tiedot, käytössä virtauksenjakaja ST 1 (K<sub>VS-1</sub>), ST 2 (K<sub>VS-2</sub>) tai ST 3 (K<sub>VS-3</sub>)

K <sub>VS</sub>	0,1 0,16 0,25	0,4	0,63	1,0	1,6	2,5	4,0	6,3	10	16	25	40	60	80	63	100	160	200	260	250	360	630	1000	1500
K <sub>VS-1</sub>	-				1,45	2,2	3,6	5,7	9	14,5	22	36	54	72	57	90	144	180	234	225	320	560	900	1350
K <sub>VS-2</sub>	-								8	13	20	32	48	63	50	80	125	160	210	200	290	500	800	1200
K <sub>VS-3</sub>	-								7,5	12	20	30	-	-	47	75	120	-	-	190	270	480	750	-
Istukan Ø, mm	3	6		12			24			31	38	48	63	80	63	80	100	110	130	125	150	200	250	300
Liike mm	15													30				60			120			

**Taulukko 4:** Versiot ilman virtauksenjakajaa

K <sub>VS</sub>	0,1 0,16 0,25	0,4	0,63	1,0	1,6	2,5	4,0	6,3	10	16	25	40	60	80	63	100	160	200	260	250	360	630	1000	1500	
<b>DN</b>																									
15	•	•	•	•	•	•	•																		
20	•	•	•	•	•	•	•	•																	
25	•	•	•	•	•	•	•	•	•																
32		•	•	•	•	•	•	•	•	•															
40		•	•	•	•	•	•	•	•	•	•														
50		•	•	•	•	•	•	•	•	•	•	•													
65											•	•	•												
80											•	•	•	• <sup>3)</sup>		• <sup>1)</sup>									
100															•	• <sup>3)</sup>	• <sup>3)</sup>								
125															•	• <sup>3)</sup>	•	• <sup>3)</sup>							
150															•	• <sup>3)</sup>	• <sup>3)</sup>		• <sup>3)</sup>						
200																•	•		•	• <sup>3)</sup>	• <sup>3)</sup>				
250																•	•		•	• <sup>3)</sup>	• <sup>3)</sup>	• <sup>3)</sup>			
300																	•		•	• <sup>3)</sup>	• <sup>3)</sup>	• <sup>3)</sup>	• <sup>3)</sup>	• <sup>3)</sup>	

1) Kun yliliike 19 mm (ei versiolle jossa paljettiiviste)

3) Versioissa myös paineentasaus

**Taulukko 5: Versiot joissa virtauksenjakaja ST 1 ( $K_{VS-1}$ )**

$K_{VS-1}$	-	1,45	2,2	3,6	5,7	9	14,5	22	36	54	72	57	90	144	180	234	225	320	560	900	1350	
<b>DN</b>																						
15		•	•	•																		
20		•	•	•																		
25		•	•	•																		
32					•	•	•															
40					•	•	•	•														
50					•	•	•	•	•													
65								•	•	•												
80								•	•	•	• <sup>2)</sup>											
100												•	• <sup>2)</sup>	• <sup>2)</sup>								
125												•	• <sup>2)</sup>	•	• <sup>2)</sup>							
150												•	• <sup>2)</sup>	• <sup>2)</sup>		• <sup>2)</sup>						
200													•	•			•	• <sup>2)</sup>	• <sup>2)</sup>			
250													•	•			•	• <sup>2)</sup>	• <sup>2)</sup>	• <sup>2)</sup>		
300														•			•	• <sup>2)</sup>	• <sup>2)</sup>	• <sup>2)</sup>	• <sup>2)</sup>	• <sup>2)</sup>

<sup>2)</sup> Versioissa myös paineentasaus

**Taulukko 6: Versiot joissa virtauksenjakaja ST 2 ( $K_{VS-2}$ )**

$K_{VS-2}$	-	8	13	20	32	48	-	50	80	125	160	210	200	290	500	800	1200
<b>DN</b>																	
15																	
20																	
25																	
32					•	•											
40					•	•	•										
50					•	•	•	•									
65						•	•	•									
80						•	•	•									
100								•	• <sup>1)</sup>	•							
125									• <sup>1)</sup>	•							
150								•	• <sup>1)</sup>	• <sup>1)</sup>		•					
200									•	•			•	• <sup>1)</sup>	• <sup>1)</sup>		
250									•	•			•	• <sup>1)</sup>	• <sup>1)</sup>	• <sup>1)</sup>	
300										•			•	• <sup>1)</sup>	• <sup>1)</sup>	• <sup>1)</sup>	• <sup>1)</sup>

<sup>1)</sup> Versioissa myös paineentasaus

**Taulukko 7: Versiot joissa virtauksenjakaja ST 3 (K<sub>VS</sub>-3)**

K <sub>VS</sub> -3	-	7,5	12	20	30	-	-	47	75	120	-	-	190	270	480	750	-
DN																	
15																	
20																	
25																	
32																	
40																	
50								• <sup>1)</sup>									
65								•	•	•							
80								•	•	•							
100										•							
125										• <sup>2)</sup>							
150									•	• <sup>2)</sup>	• <sup>2)</sup>						
200									•	•			•	• <sup>2)</sup>			
250									•	•	•		•	• <sup>2)</sup>	• <sup>2)</sup>		
300										•			•	• <sup>2)</sup>	• <sup>2)</sup>	• <sup>2)</sup>	

1) Ei versiot joissa paljettiiviste tai jatkokaula

2) Versioissa myös paineentasaus

**Paine-erot:** sallitut paine-erot on lueteltu tiedotteessa ► T 8000-4.

## Mitat ja painot

Alla olevat taulukot antavat yleiskuvan tyyppin 3241 venttiilin vakioversion mitoista ja painoista.

Mitat mm · painot kg

**Taulukko 8:** Tyyppin 3241 venttiilin mitat, enint. DN 150

Venttiili	DN	15	20	25	32	40	50	65	80	100	125	150
Pituus L		130	150	160	180	200	230	290	310	350	400	480
H1 (toimilaite jossa ... cm <sup>2</sup> )	≤750	222	222	222	223	223	223	262	262	354	363	390
	1000 1400-60	-								413	423	450
	1400-120 2800	-										
H2 <sup>1)</sup>	Valuteräs	44 <sup>2)</sup>	44 <sup>2)</sup>	44 <sup>2)</sup>	72	72 <sup>2)</sup>	72 <sup>2)</sup>	98	98 <sup>2)</sup>	118	144	175

<sup>1)</sup> H2-mitta on etäisyys virtauskanavan keskikohdasta venttiilin rungon alaosaan.

<sup>2)</sup> Tämän venttiilin H2-mitta ei ole venttiilin alhaisin piste. Venttiilin alhaisin piste on liitoslaipan pohja. Laipan mitat täyttävät vastaavan laippastandardin vaatimukset.

**Taulukko 9:** Tyyppin 3241 venttiilin mitat, DN 200 ja suurempi

Venttiili	DN	200	250 IR* enint. 200 mm	250 IR* 250 mm ja suurempi	300
Pituus L		600	730	730	850
H4		390	451	451	652
H8 <sup>1)</sup> (toimilaite jossa ... cm <sup>2</sup> )	1000 1400-60	418	418	-	503
	1400-120 2800	503	503	650	650
H2		230	295	295	355

\* IR = Istukan reikä

<sup>1)</sup> Venttiileille joissa K<sub>VS</sub> 250, 360 tai 630 ja nimellisliike 60 mm, käytettynä yliliikkeen kanssa H8 kasvaa 170 mm:llä.

**Taulukko 10:** Tyyppin 3241 venttiilin mitat kun varusteena jatkokaula tai paljetiviste, enint. DN 150

Nimelliskoko	DN	15	20	25	32	40	50	65	80	100	125	150	
	<b>Jatkokaula tai paljetiviste</b>												
H4 (toimilaite jossa ... cm <sup>2</sup> )	≤750	Lyhyt	409		410		451		636	645	672		
		Pitkä	713		714		755		877	886	913		
	1000 1400-60	Lyhyt			-				695	705	732		
		Pitkä			-				936	946	973		
	1400-120 2800	Lyhyt											
		Pitkä											

**Taulukko 11:** Tyypin 3241 venttiilin mitat kun varusteena jatkokaula tai paljettiiviste, DN 200 ja suurempi

Versio jossa		Jatkokaula				Paljettiiviste			
Venttiili	DN	200	250 IR* enint. 200 mm	250 IR 250 mm	300	200	250 IR* enint. 200 mm	250 IR* 250 mm	300
Korkeus H4		830	1065	1065	1150	1036	1492	1492	1520
H8 (toimilaitte jossaa ... cm <sup>2</sup> )	1000 1400-60	418	418	-	503	418	418	-	503
	1400-120 2800	503	503	650	650	503	503	650	650

\* IR = Istukan reikä

**Taulukko 12:** Muita mittoja<sup>1)</sup> yhdistelmänä tyypin 3271 pneumaattisen toimilaitteen tai tyypin 3277 pneumaattisen toimilaitteen kanssa

Toimilaitteen pinta-ala		cm <sup>2</sup>	120	175v2	350	350v2	355v2	750v2	1000	1400-60	1400-120	2800
Kalvon ØD		mm	168	215	280	280	280	394	462	530	534	770
H <sup>2)</sup>	Tyyppi 3271	mm	69	78	82	92	131	236	403	337	598	713
H <sup>2)</sup>	Tyyppi 3277	mm	69	78	82	82	121	236	-	-	-	-
H3 <sup>3)</sup>		mm	110	110	110	110	110	190	610	610	650	650
H5	Tyyppi 3277	mm	88	101	101	101	101	101	-	-	-	-
Kierre	Tyyppi 3271		M30x1,5	M30x1,5	M30x1,5	M30x1,5	M30x1,5	M30x1,5	M60x1,5	M60x1,5	M100x2	M100x2
Kierre	Tyyppi 3277		M30x1,5	M30x1,5	M30x1,5	M30x1,5	M30x1,5	M30x1,5	-	-	-	-
a	Tyyppi 3271		G ¼ (¼ NPT)	G ¼ (¼ NPT)	G ¾ (¾ NPT)	G ¾ (¾ NPT)	G ¾ (¾ NPT)	G ¾ (¾ NPT)	G ¾ (¾ NPT)	G ¾ (¾ NPT)	G 1 (1 NPT)	G 1 (1 NPT)
a2	Tyyppi 3277		-	G ¼¾	G ¼¾	G ¼¾	G ¼¾	G ¼¾	-	-	-	-

<sup>1)</sup> Määritetyt mitat ovat teoreettisia maksimaalisia nimellisarvoja, jotka on tarkoitettu laitteen tietyllä vakiokonfiguraatiolle. Ne eivät kata kaikkia mahdollisia käyttötilanteita. Yksittäisten laitteiden todelliset arvot voivat poiketa näistä riippuen laitteen konfiguraatiosta ja erityisestä käyttökohteesta.

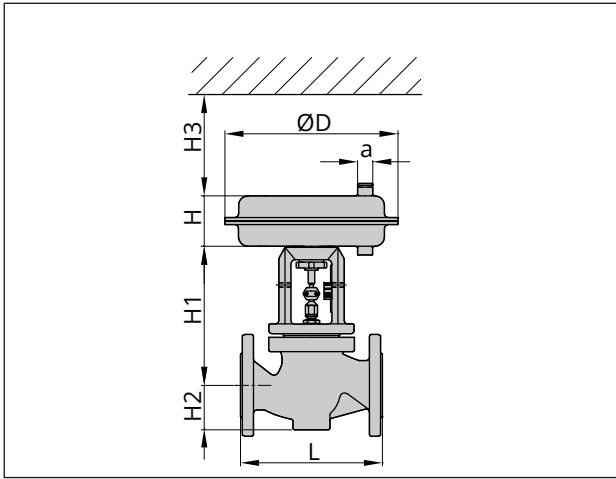
<sup>2)</sup> Korkeus mukaan lukien nostosilmukka tai naaraskierre ja rengaspultti standardin DIN 580 mukaan. Kääntyvän nostosilmukan korkeus voi poiketa tästä. Toimilaitteet, joiden pinta-ala enint. 355v2 cm<sup>2</sup>, ilman nostosilmukkaa tai naaraskierrettä.

<sup>3)</sup> Toimilaitteen poistamiseen tarvittava vähimmäisvälys

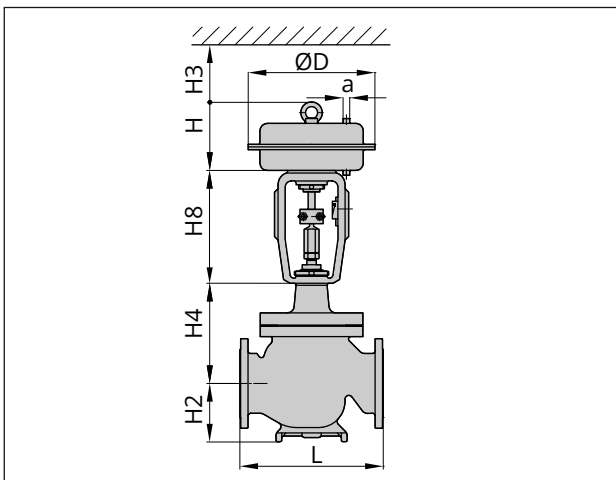
**Taulukko 13:** Tyypin 3241 venttiilin mitat kuumennusvaipan kanssa

Nimelliskoko	DN	25	32 - 50	65 - 80	100	150	200 - 300
a	mm	110	140	180	200	265	Pyynnöstä
b	mm	15	20	35	50	80	Pyynnöstä
c	mm	140	170	215	255	130	Pyynnöstä
d	mm	190	190	230	320	355	Pyynnöstä

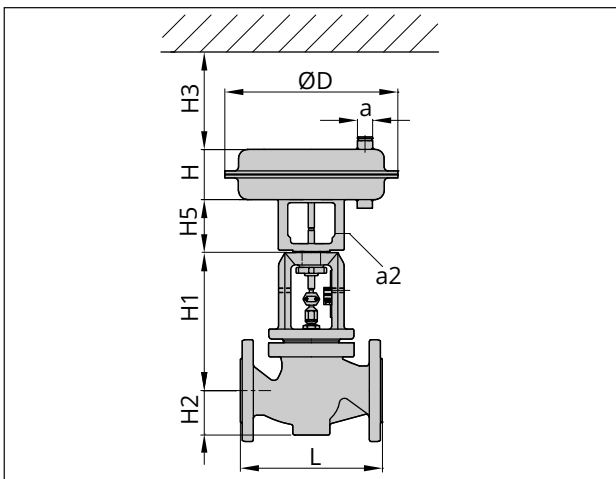
## Mittapiirroksset



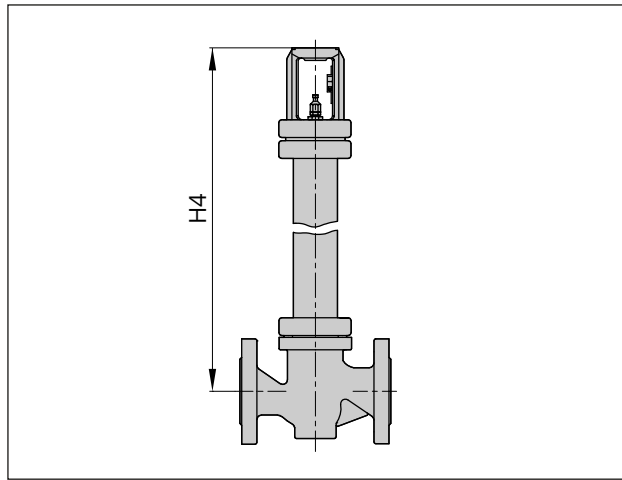
**Kuva 3:** Tyypin 3241-1 (tyypin 3271 pneumaattinen toimilaitte), enint. nimelliskoko DN 150/NPS 6/DN 150A



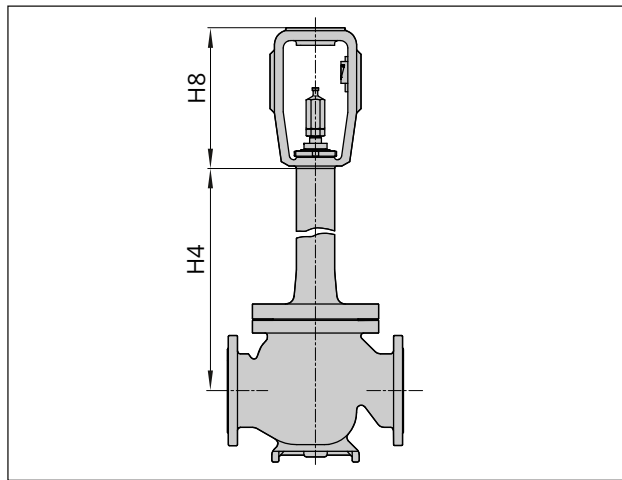
**Kuva 4:** Tyypin 3241-1 (tyypin 3271 pneumaattinen toimilaitte) nimelliskoossa DN 200/NPS 8 ja suuremmassa



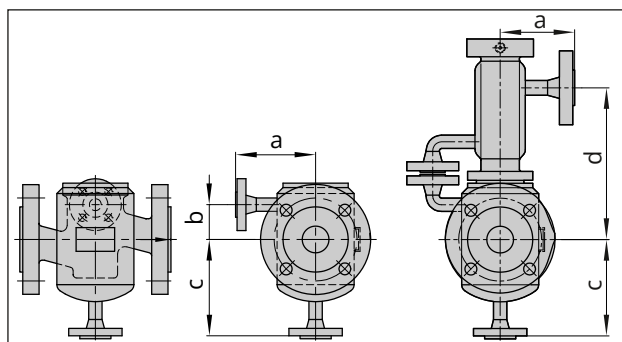
**Kuva 5:** Tyypin 3241-7 (tyypin 3277 pneumaattinen toimilaitte), enint. nimelliskoko DN 150/NPS 6/DN 150A



**Kuva 6:** Tyypin 3241 jossa jatkokaula tai paljettiiviste, enint. nimelliskoko DN 150/NPS 6/DN 150A

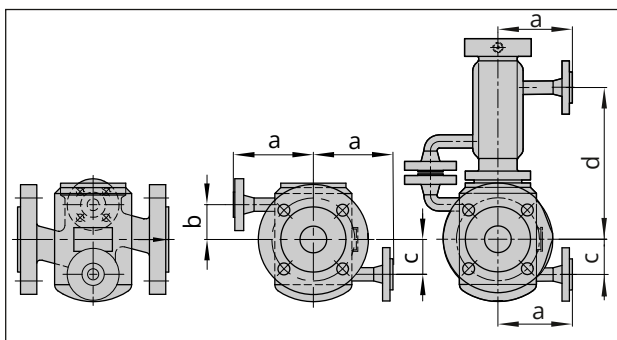


**Kuva 7:** Tyypin 3241 jossa jatkokaula tai paljettiiviste, DN 200/NPS 8 ja suurempi



**Kuva 8:** Tyypin 3241 jossa kuumennusvaippa, nimelliskoko enint. DN 100/NPS 4 · jossa jatkokaula tai paljettiiviste (oikealla)

Laipat: GOST 33259-2015



**Kuva 9:** Tyyppi 3241 jossa kuumennusvaippa, nimelliskoko DN 150/NPS 6 ja suurempi · jossa jatkokaula tai paljettiiviste (oikealla)

Laipat: GOST 33259-2015

**Taulukko 14:** Tyyppin 3241 venttiilin painot

Venttiili	DN	15	20	25	32	40	50	65	80	100	125	150	200	250	300
<b>Versio jossa vakiosuojakupu</b>															
Venttiili <sup>1)</sup> ilman toimilaitetta		6	7,5	8	12	14	18	29	34	52	81	108	430	858	920
<b>Jatkokaulalla varustettu versio</b>															
Venttiili <sup>1)</sup> ilman toimilaitetta	Jatkokaula														
	Lyhyt	9	10,5	11	18	20	24	37	42	70	106	138	478	928	963
	Pitkä	13	14,5	15	22	24	28	41	46	78	114	146			
<b>Paljettiivisteellä varustettu versio</b>															
Venttiili <sup>1)</sup> ilman toimilaitetta	Paljettiiviste														
	Lyhyt	9	10,5	11	18	20	24	37	42	70	106	138	520	975	1010
	Pitkä	13	14,5	15	22	24	28	41	46	78	114	146			

<sup>1)</sup> Määritetyt painot koskevat laitteen tiettyä vakiokonfiguraatiota. Venttiilien muiden konfiguraatioiden painot voivat poiketa niistä riippuen versiosta (materiaalista, sisuksesta jne.).

**Taulukko 15:** Painot<sup>1)</sup> tyyppin 3271 ja tyyppin 3277 pneumaattisille toimilaitteille

Tyyppi ... Toimilaitte	Toimilaitteen pinta-ala, cm <sup>2</sup>	120	175v2	350	350v2	355v2	750v2	1000	1400-60	1400-120	2800	
3271	Ilman käsipyörää	kg	2,5	6	8	11,5	15	36	80	70	175	450
3271	Varusteena käsipyörä	kg	4	10	13	16,5	20	41	180	175	300 <sup>2)</sup> / 425 <sup>3)</sup>	575 <sup>2)</sup> / 700 <sup>3)</sup>
3277	Ilman käsipyörää	kg	3,2	10	12	15	19	40	-	-	-	-
3277	Varusteena käsipyörä	kg	4,5	14	17	20	24	45	-	-	-	-

<sup>1)</sup> Määritetyt painot koskevat laitteen tiettyä vakiokonfiguraatiota. Toimilaitteiden muiden konfiguraatioiden painot voivat poiketa niistä riippuen versiosta (materiaalista, toimilaitteen jousten lukumäärästä jne.).

<sup>2)</sup> Sivuuun asennetun käsipyörän liike enint. 80 mm

<sup>3)</sup> Sivuuun asennettu käsipyörä, jonka liike yli 80 mm

## Tilauksen teksti

Istukkaventtiili	Tyyppi 3241
Nimelliskoko	DN ...
Paineluokka	PN ...
Runkomateriaali	Katso Taulukko 2
Liitosten tyyppi	Laipat
Istukan, sulkukar- tion tiiviste	Pehmeä tiiviste, metallinen tiiviste tai korkean suorituskyvyn metallinen tiiviste
Ominaiskäyrä	Tasaprosenttinen tai lineaarinen
Pneumaattinen toimilaite	Tyyppi 3271 tai tyyppi 3277
Turvatoiminta	Sulkeutuu tai avautuu vian sattuessa
Prosessiaine	Tiheys yksikössä kg/m <sup>3</sup> ja lämpötila yksikössä °C
Virtausnopeus	yksikössä kg/h tai m <sup>3</sup> /h vakio- tai käyttötilassa
Paine	p <sub>1</sub> ja p <sub>2</sub> yksikössä bar (absoluuttinen paine p <sub>abs</sub> ), ja minimi-, normaali ja maksimivirtausnopeus
RFID-tunniste	Kyllä/ei
Venttilitarvikkeet	Asennoitin/rajakytkin

- Asiaan liittyvät tiedotteet** ▶ T 8000-X
- Asiaan liittyvät tiedotteet koskien tyyppien 3271/3277 pneumaattisia toimilaitteita** ▶ T 8310-1 - ▶ T 8310-3
- Asiaan liittyvät asennus- ja käyttöohjeet** ▶ EB 8015
- Asiaan liittyvä turvallisuusopas** ▶ SH 8015